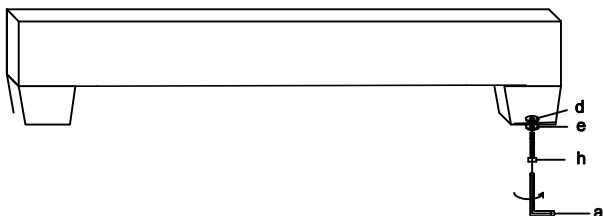
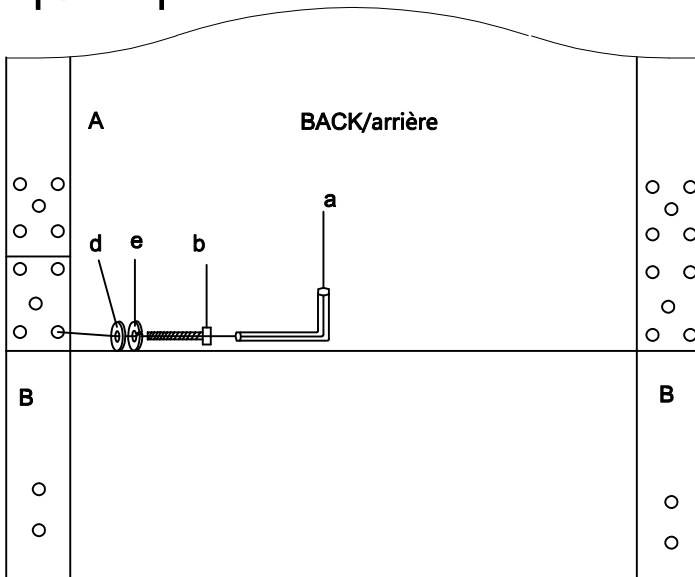


PARTS LIST/Liste des pièces			
NO.	DESC/Desc	SKETCH/ Shéma	Q'TY/Qté
A	HEADBOARD /Tête de lit		1PC
B	LEG /Pied		2PCS
C	SIDERAIL /Longerons latéraux		4PCS
D	FOOTBOARD /Pied de lit		1PC
E	short rail support Rail de support court		4PCS
F	long rail support Rail de support long		2PCS
G	Center rail longeron central		2PCS
H	SUPPORT BAR		1PC
I	SUPPORT LEG /Pieds de support		1PC
J	Feet /Pieds		2PCS
K	SUPPORT LEG /Pieds de support		1PC

PARTS LIST/Liste des pièces			
NO.	DESC/Desc	SKETCH/ Shéma	Q'TY/Qté
L	Metal bracket support en métal		2PCS
M	Bend slat/ latte courbée		36PCS
N	straight slat Latte droite		1 PC
O	Slide clips clip de fixation latérale		36 PCS
P	Slat clips clip de fixation pour lattes		18 PCS

HARDWARE LIST/Liste de quincaillerie			
NO.	DESC/Desc	SKETCH/Shéma	Q'TY
a	ALLEN KEY/:Clé Allen Ø 5/16**100MM		1PC
b	BOLT Ø 5/16*2" /Boulon		29PCS
c	Nut /Écrou Ø5/16"		6PCS
d	FLAT WASHER /rondelle plate Ø 5/16**16mm		57PCS
e	SPRING WASHER /Rondelle en plastique Ø5/16"		49PCS
f	Wrench /Clé		1PC
g	BOLT 5/16*1-1/2" /Boulon		14PCS
h	BOLT 5/16*3" /Boulon		2PCS
i	BOLT 1/4*3/4" /Boulon		12PCS
j	ALLEN KEY/:Clé Allen Ø 1/4		1PC
k	Screw 1" Embout en plastique		2PCS

Step/Étape 1



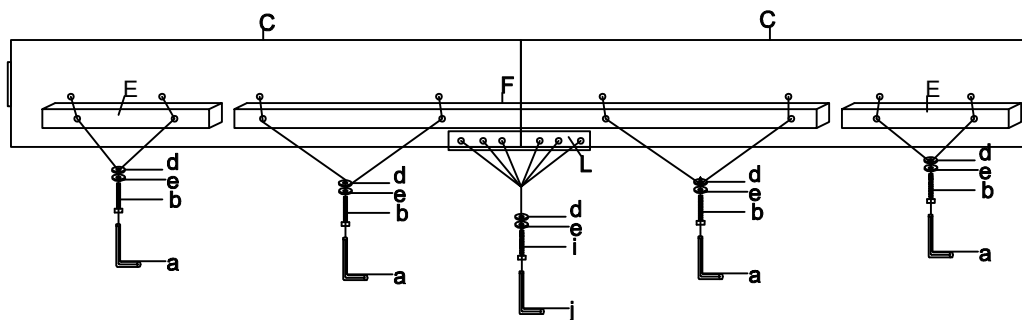
Attach Feet(B) to Headboard(A) at back of the headboard .
Headboard height is adjustable from 52"to60".
Insérer les pieds (B) dans la tête de lit(A) à l'arrière de la
tête de lit.la hauteur de tête de lit est réglable de 52"à 60".

Attach Feet(J) to Footboard(D) by bolt (h).
Insérer les pieds(J) à l'intérieur du pied de
lit(D) à l'aide des boulons (h)

Step/Étape 2

Attach two siderails(C) as shown in diagram.

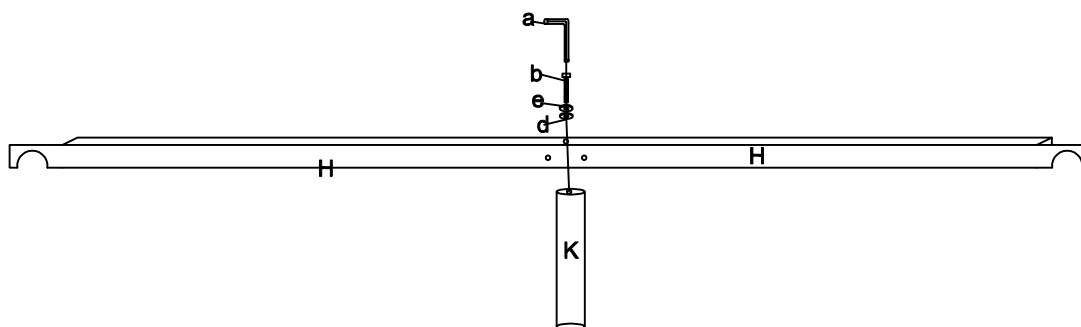
Attacher les deux rails latéraux (C) comme le montre le diagramme.



Step/Étape 3

Attach support leg(K) to support bar (H) as shown in diagram.

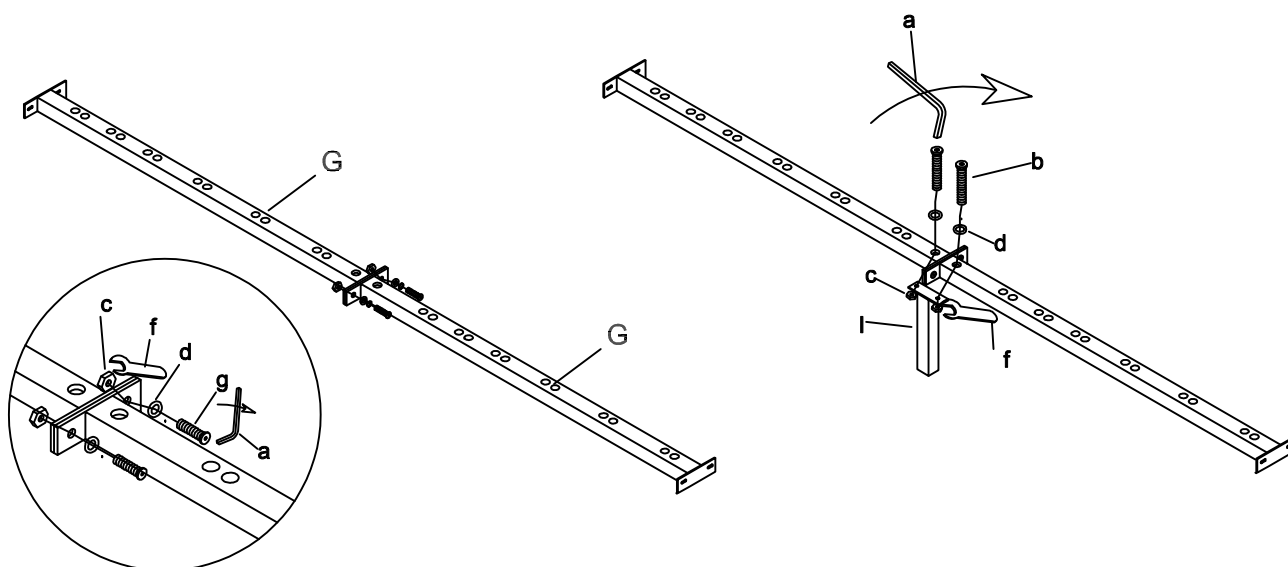
Attacher le pied de support(K) à la barre de support (H) comme le montre le diagramme.



Step/Étape 4

Attach support leg (I) to center rails (G) as shown in diagram.

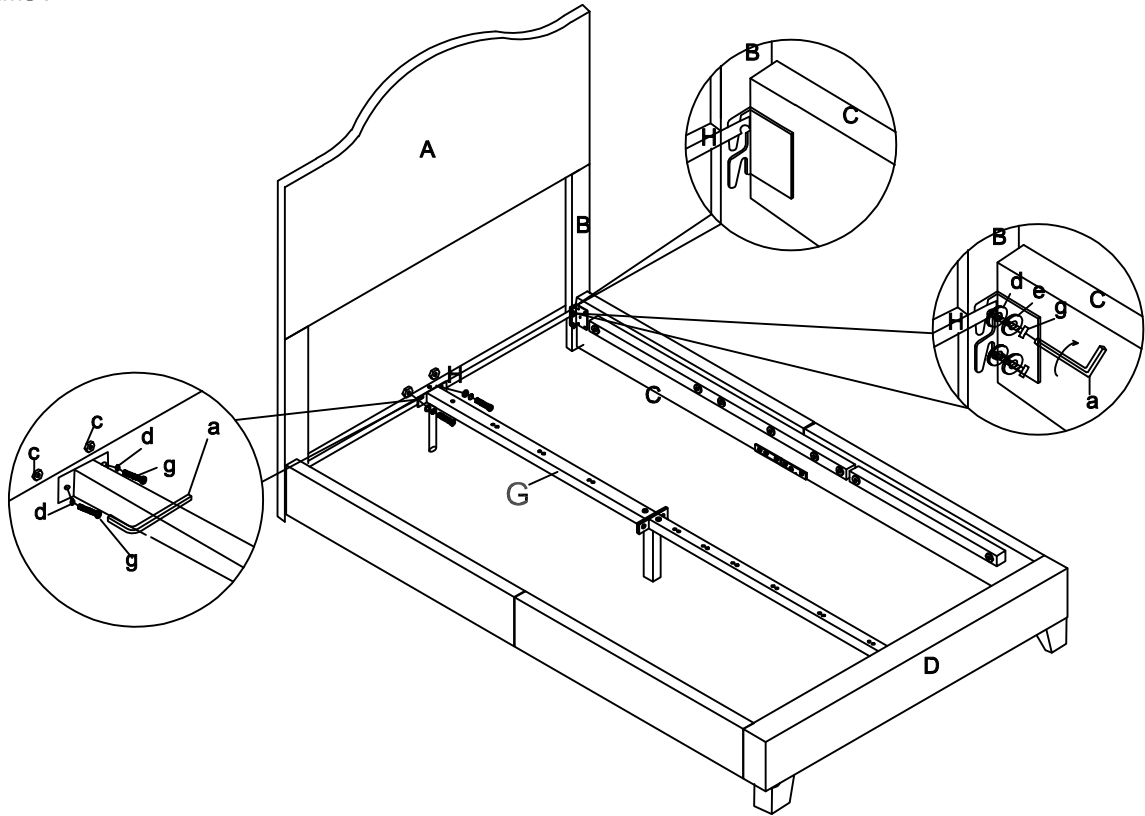
Attacher le pied de support(I) aux rails centraux (G) comme le montre le diagramme.



Step/Étape 5

Connect the support bar(H),center rails(G),side rails(C),headboard(A)and footboard(D) as show in diagram.

Connecter la barre de support(H), rails centraux(G) rails latéraux (C) tête de lit(A) et pied de lit (D) comme le montre le diagramme .



Step/Étape 6

Put slats on the bed frame as show in diagram.

Mettre les lattes sur le cadre du lit comme le montre le diagramme.

