










ASSEMBLY INSTRUCTIONS (INSTRUCTIONS D'ASSEMBLAGE)

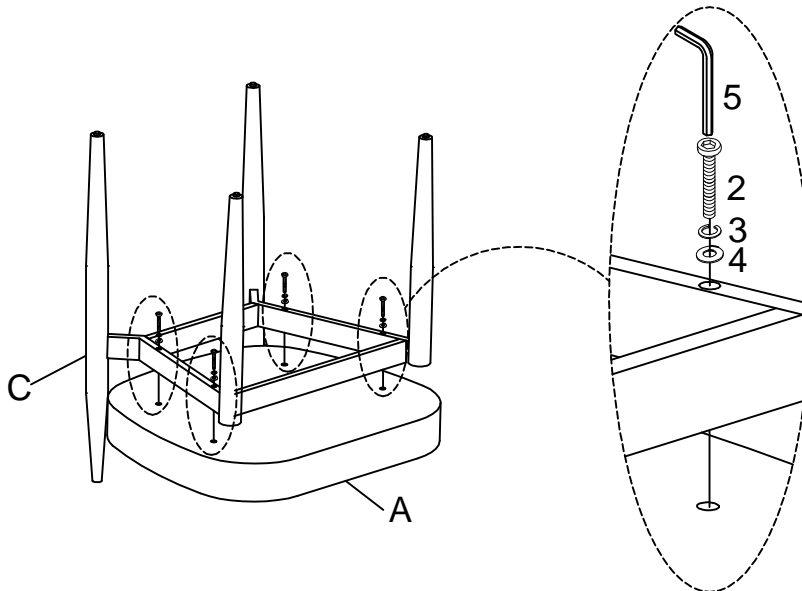
HARDWARE LIST (LISTE DES OUTILS):

NO. NO.	Sketch Schéma	Description Description	Qty Qté
1		Bolt(5/32" x 5/32") Boulon	4 PCS 4 PCES
2		Bolt(1/4" x 2-1/8") Boulon	4 PCS 4 PCES
3		Spring Washer(1/4") Rondelle frein	4 PCS 4 PCES
4		Washer(1/4") Rondelle plate	4 PCS 4 PCES
5		Allen Wrench(4mm) Clé hexagonale	1 PC 1 PCE
6		Allen Wrench(2mm) Clé hexagonale	1 PC 1 PCE

PARTS LIST (LISTE DES PIECES):

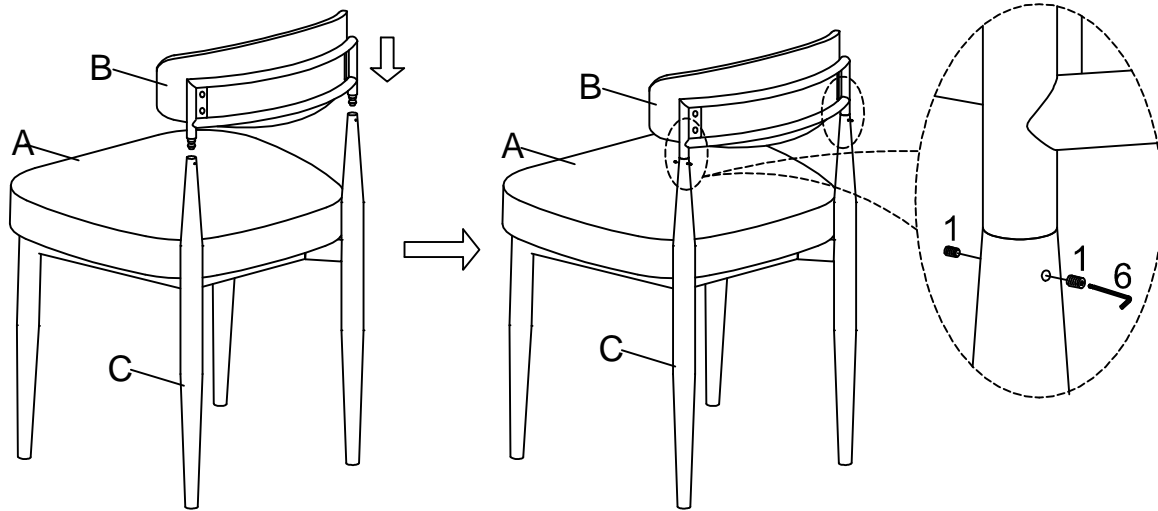
NO. NO.	Sketch Schéma	Description Description	Qty Qté
A		Seat Siège	1 PC 1 PCE
B		Backrest Dossier	1 PC 1 PCE
C		Metal frame Cadre en métal	1 PC 1 PCE

Step 1 / Étape 1

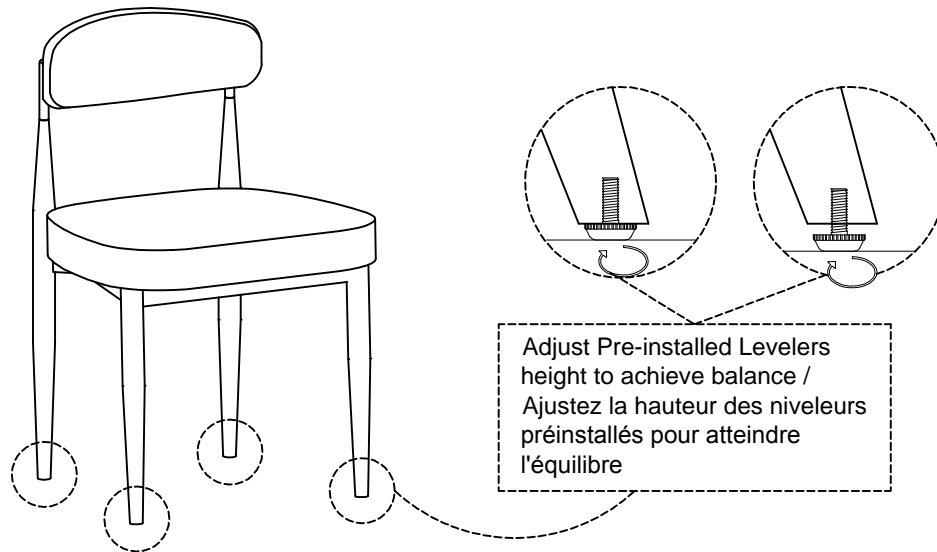


ASSEMBLY INSTRUCTIONS (INSTRUCTIONS D'ASSEMBLAGE)

Step 2 / Étape 2



Step 3 / Étape 3



Step 4 / Étape 4

