



ITEM#:CM540PT
Camila Square Counter Table Top
ITEM#:CM540PB
Camila Counter Table Base
54" x 54" x 36"

Your furniture purchase is an investment. Here are a few tips to maximize the lifetime of your furniture with a minimal amount of effort. Properly caring for your furniture can help ensure that it looks great year after year.

Wood Furniture Maintenance:

- Always dust, wipe, and clean with the grain of the wood.
- Dust with a soft cloth. Dust will scratch the furniture surface if not removed properly.
- If a polished surface becomes foggy, rub it with a cloth dipped in a solution of one tablespoon vinegar to one quart of water. Rub softly with the grain until the surface is completely dry.
- Soap and water are not advisable for wood surfaces. Water can penetrate the finish and raise the grain on wood, causing damage.
- Remember to change dusting cloths frequently as dirty cloths may scratch your furniture's surface.

The Enemies of Wood:

- Moisture is wood's worst enemy. Liquid spills should be gently wiped up immediately. Coasters should be used under all beverages.
- Do not allow rubber or vinyl materials to lie on the furniture. Chemicals in rubber may leave a stain. Put a strip of felt or leather under accessories that have rubber or vinyl.
- Heat creates a chemical change in the furniture's finish, which result in a white spot. Use protective pads under hot dishes, appliances, etc.
- Sunlight's ultraviolet rays can damage the finish of furniture. Do not place furniture directly against a heater or radiator and do not place in the path of hot streams of air from central heating. This will cause extreme localized drying of the wood.

Marble Top Maintenance:

The surface of the marble on your table has been polished and sealed to create a generally non-porous surface. The stone has many natural characteristics including veining, hairline cracks, and color variations, which make up the stone's beauty.

To maintain the beauty of your marble:

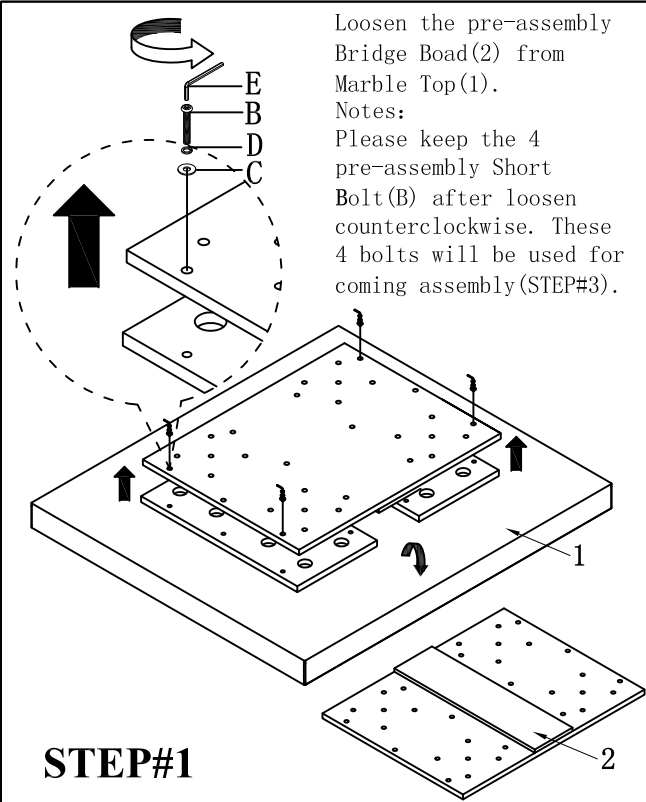
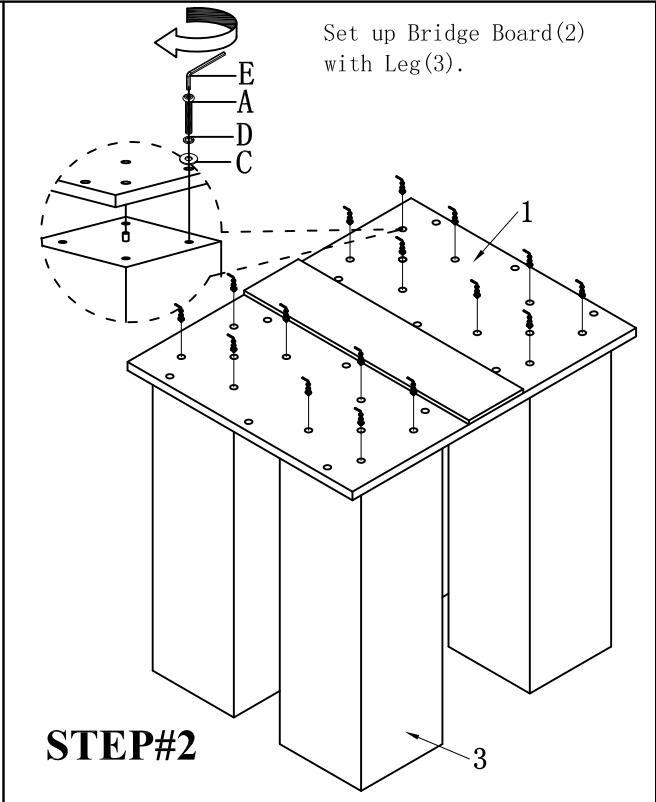
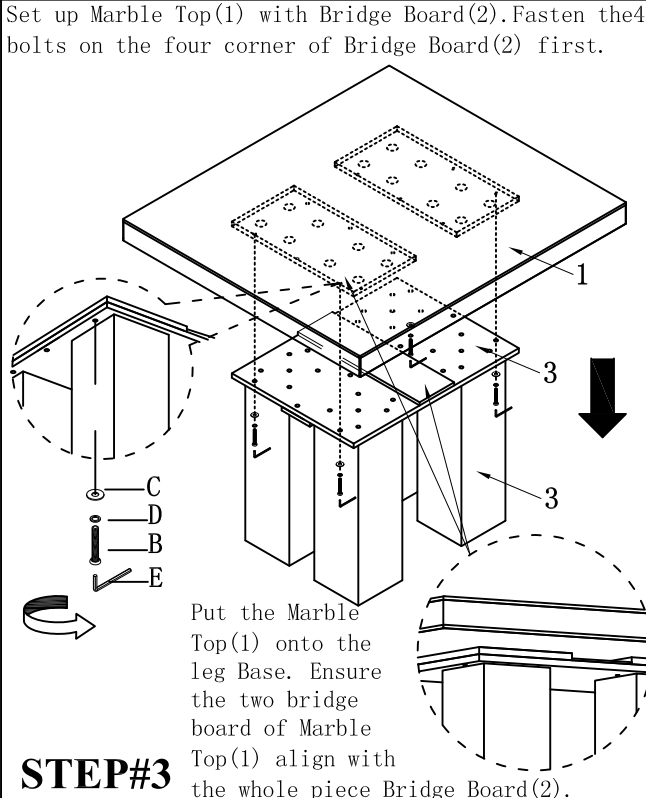
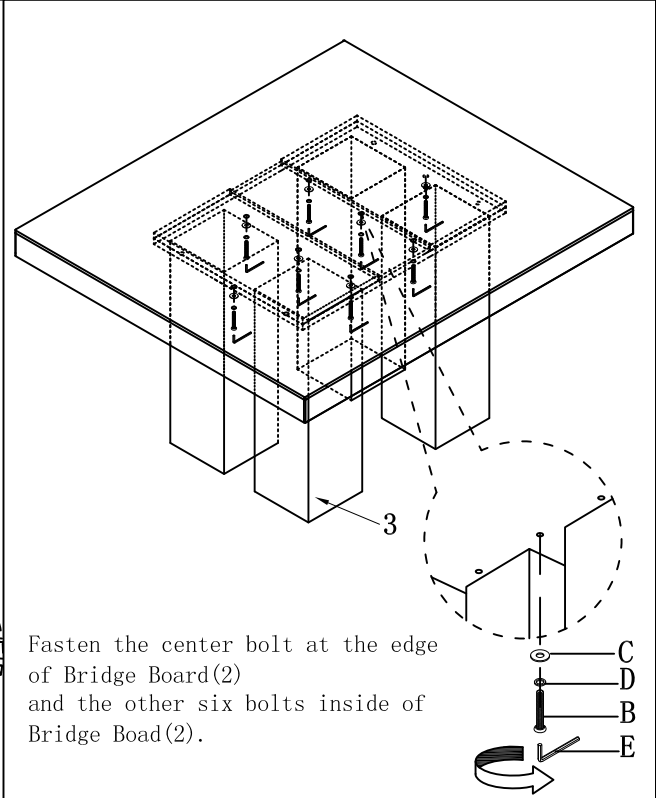
- Protect surfaces from scratching, staining and etching by:
 - Keeping them free of debris or sharp objects.
 - Wiping up spills immediately
 - Avoiding contact with chemicals (particularly acid-based materials)
- Clean with PH neutral products or those especially formulated for use on stone.
- It is not recommended to use a water-based solvent for dark marble as it will remove the polish from the surface.

Caring for the Fabric on Upholstered Furniture:

- Frequent vacuuming of the entire upholstered area will prevent dust from settling into the fibers.
- Professional cleaning is always recommended for all upholstered pieces.
- Do not use cleaning products containing brightening agents.






VERY IMPORTANT!!			
NEVER USE GLASS CLEANERS ON FINISHED SURFACES. AMMONIA WILL CHEMICALLY ATTACK THE FINISH.	DO NOT WRITE DIRECTLY ON SURFACE  PREVENT MARKING	DO NOT PLACE DIRECTLY IN SUNLIGHT  PREVENT FADING	DO NOT USE PLACEMATS WITH RUBBER BASES  PREVENT DISCOLORING
NEVER ALLOW LIQUIDS OF ANY KIND TO LINGER ON SURFACES. ABSORPTION CAUSES THE WOOD TO WARP AND THE FINISH TO DE-LAMINATE.	DO NOT USE COMMERCIAL POLISHES AND WAXES  PREVENT YELLOWING	DO NOT PLACE HOT POTS, ETC ON SURFACE  PREVENT DAMAGE TO FINISH!	REGULATE THE HUMIDITY CONDITIONS AT YOUR HOME  PREVENT SPLITTING

CM540PT/CM540PB Assembly Instructions

 <p>Loosen the pre-assembly Bridge Board(2) from Marble Top(1). Notes: Please keep the 4 pre-assembly Short Bolt(B) after loosening counterclockwise. These 4 bolts will be used for coming assembly(STEP#3).</p> <p>STEP#1</p>	 <p>Set up Bridge Board(2) with Leg(3).</p> <p>STEP#2</p>
<p>Set up Marble Top(1) with Bridge Board(2). Fasten the bolts on the four corner of Bridge Board(2) first.</p>  <p>Put the Marble Top(1) onto the leg Base. Ensure the two bridge board of Marble Top(1) align with the whole piece Bridge Board(2).</p> <p>STEP#3</p>	 <p>Fasten the center bolt at the edge of Bridge Board(2) and the other six bolts inside of Bridge Board(2).</p>

Note: More than 2 people assemble required .

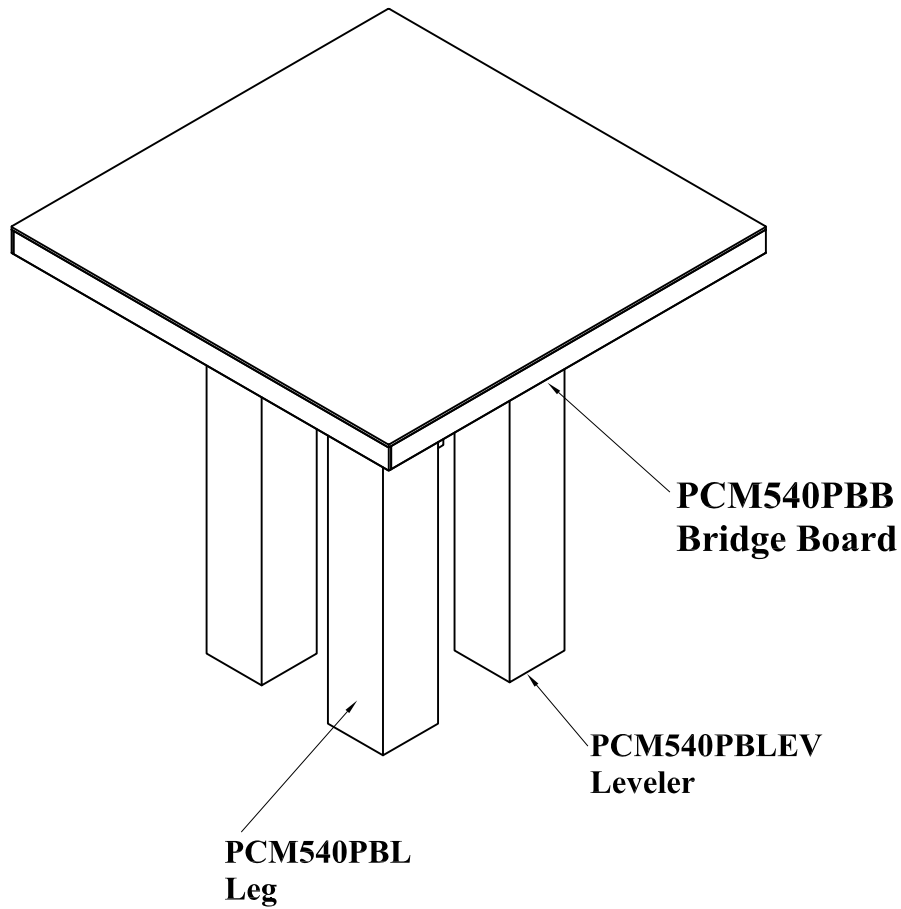
Hardware Pack:#PCM540PBH

NO.	Description	Size	Sketch	Quantity
A	Long Bolt	Ø5/16"x2"		16PCS
B	Short Bolt	Ø5/16"x1-1/2"		12PCS
C	Flat Washer	Ø5/16"x22mm		28PCS
D	Spring Washer	Ø5/16"		28PCS
E	Allen Wrench	5mm		1PC

WARNING

- MARBLE/GRANITE IS NON-STAIN RESISTANT AGAINST FOODS AND ACIDIC OR OILY LIQUID
- IF ACIDIC OR OILY LIQUID SPILLS OVER THE MARBLE/GRANITE TABLE TOP, PLEASE IMMEDIATELY USE A DAMP SPONGES AND DETERGENT OR TOOTHPASTE TO WIPE MARBLE/GRANITE TABLE TOP UNTIL IT IS CLEAN
- COMMON OILY SUBSTANCES: COOKING OIL, OLIVE OIL
COMMON ACIDIC SUBSTANCES: KETCHUP, VINEGAR, GRAPE JUICE, LEMON JUICE
- MARBLE/GRANITE IS A NATURAL STONE PRODUCT. ANY VARIATIONS IN PATTERN, TEXTURE, AND COLOR ARE INHERENT IN THE MATERIAL AND ENHANCE THE NATURAL BEAUTY OF THE STONE.
- PLEASE DO NOT PLACE COLD OR HOT ITEMS DIRECTLY ON THE STONE

**PARTS FOR CM540PT/CM540PB
COMPLETE HARDWARE#: PCM540PBH**



PRODUCT DETAILS	
TOP	MARBLE
LEG	BIRCH VENEER ON MDF
PRODUCT SIZE	54"x54"x36"
CARTON SIZE	CM540PT:58-1/2"x58-1/2"x7-1/4" CM540PB:34-3/4"x18-3/4"x19"
NET WEIGHT	CM540PT:240.02LBS CM540PB:85.58LBS
GROSS WEIGHT	CM540PT:258.28LBS CM540PB:92.40LBS
CU.FT.	CM540PT:14.36' CM540PB:7.16'

MADE IN CHINA



ITEM#: CM420CCSN
Camila Silver PU Counter Chair
19" x26" x42"

Your furniture purchase is an investment. Here are a few tips to maximize the lifetime of your furniture with a minimal amount of effort. Properly caring for your furniture can help ensure that it looks great year after year.

Wood Furniture Maintenance:

- Always dust, wipe, and clean with the grain of the wood.
- Dust with a soft cloth. Dust will scratch the furniture surface if not removed properly.
- If a polished surface becomes foggy, rub it with a cloth dipped in a solution of one tablespoon vinegar to one quart of water. Rub softly with the grain until the surface is completely dry.
- Soap and water are not advisable for wood surfaces. Water can penetrate the finish and raise the grain on wood, causing damage.
- Remember to change dusting cloths frequently as dirty cloths may scratch your furniture's surface.

The Enemies of Wood:

- Moisture is wood's worst enemy. Liquid spills should be gently wiped up immediately. Coasters should be used under all beverages.
- Do not allow rubber or vinyl materials to lie on the furniture. Chemicals in rubber may leave a stain. Put a strip of felt or leather under accessories that have rubber or vinyl.
- Heat creates a chemical change in the furniture's finish, which result in a white spot. Use protective pads under hot dishes, appliances, etc.
- Sunlight's ultraviolet rays can damage the finish of furniture. Do not place furniture directly against a heater or radiator and do not place in the path of hot streams of air from central heating. This will cause extreme localized drying of the wood.

Marble Top Maintenance:

The surface of the marble on your table has been polished and sealed to create a generally non-porous surface. The stone has many natural characteristics including veining, hairline cracks, and color variations, which make up the stone's beauty.

To maintain the beauty of your marble:

- Protect surfaces from scratching, staining and etching by:
 - o Keeping them free of debris or sharp objects.
 - o Wiping up spills immediately
 - o Avoiding contact with chemicals (particularly acid-based materials)
- Clean with PH neutral products or those especially formulated for use on stone.
- It is not recommended to use a water-based solvent for dark marble as it will remove the polish from the surface.

Caring for the Fabric on Upholstered Furniture:

- Frequent vacuuming of the entire upholstered area will prevent dust from settling into the fibers.
- Professional cleaning is always recommended for all upholstered pieces.
- Do not use cleaning products containing brightening agents.

VERY IMPORTANT!!

NEVER
USE GLASS CLEANERS
ON FINISHED SURFACES.
AMMONIA WILL
CHEMICALLY ATTACK
THE FINISH.

DO NOT
WRITE
DIRECTLY
ON
SURFACE




**PREVENT
MARKING**

DO NOT
PLACE
DIRECTLY
IN
SUNLIGHT



**PREVENT
FADING**

DO NOT
USE
PLACEMATS
WITH
RUBBER
BASES



**PREVENT
DISCOLORING**


NEVER
ALLOW LIQUIDS OF ANY
KIND TO LINGER ON
SURFACES. ABSORPTION
CAUSES THE WOOD TO
WARP AND THE FINISH
TO DE-LAMINATE.

DO NOT USE
COMMERCIAL
POLISHES
AND WAXES



**PREVENT
YELLOWING**

DO NOT
PLACE HOT
POTS, ETC
ON
SURFACE



**PREVENT
DAMAGE TO
FINISH!**

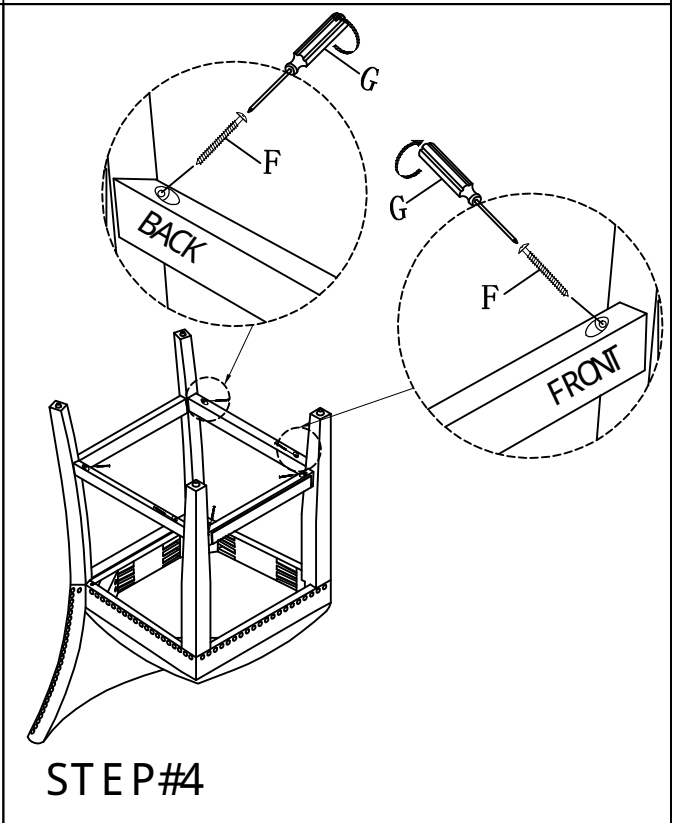
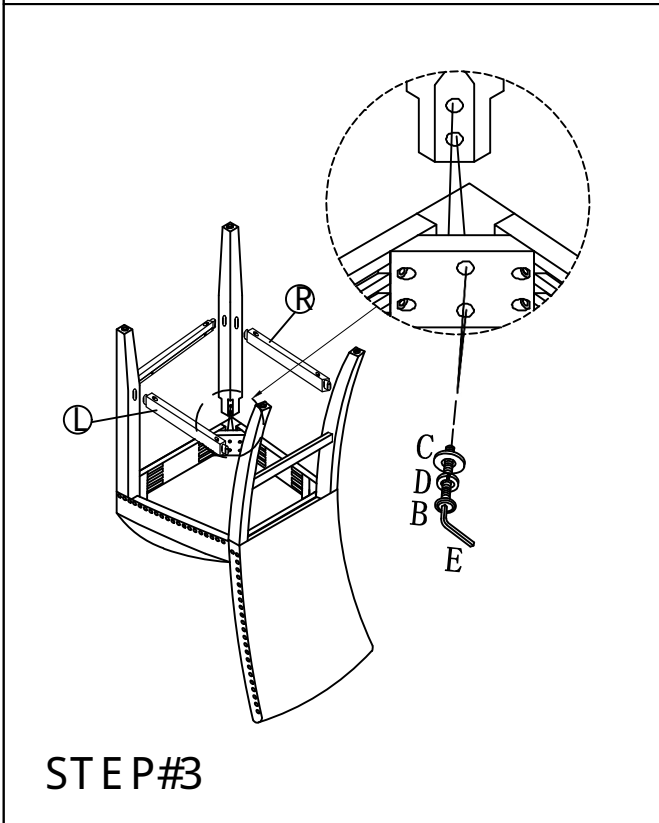
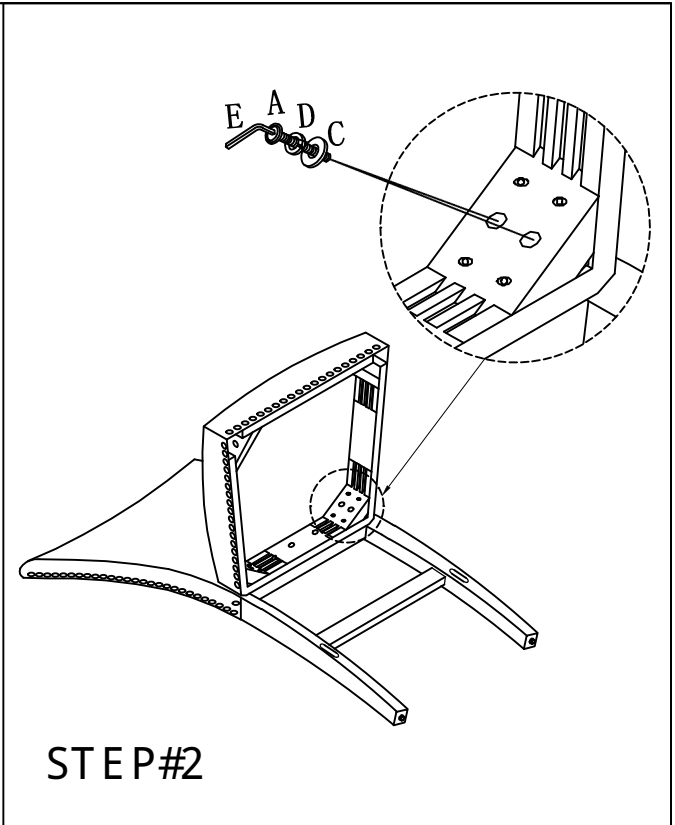
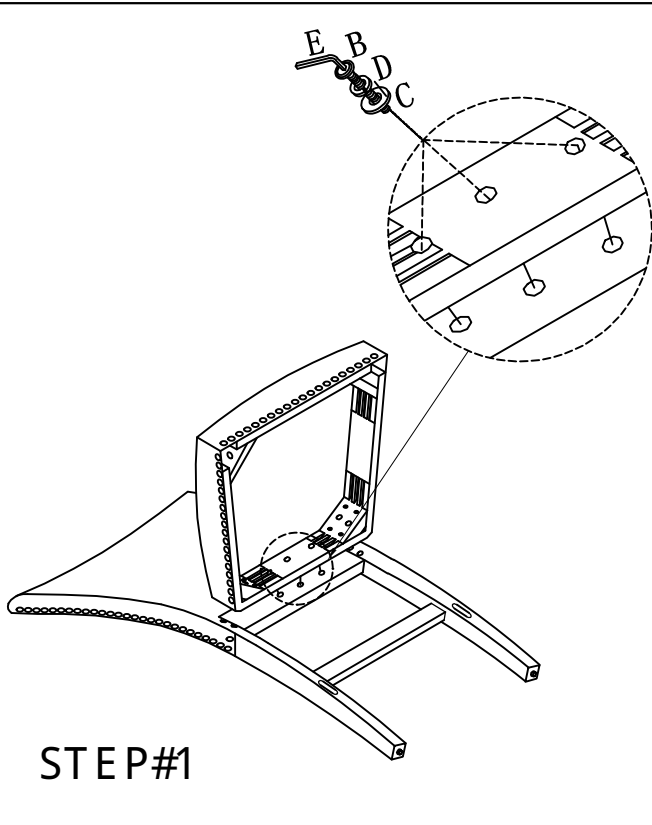
REGULATE
THE
HUMIDITY
CONDITIONS
AT YOUR
HOME



**PREVENT
SPLITTING**







CM420C CSN Assembly Instructions

Do not fully tighten bolts & screws until the entire item is completely assembled.



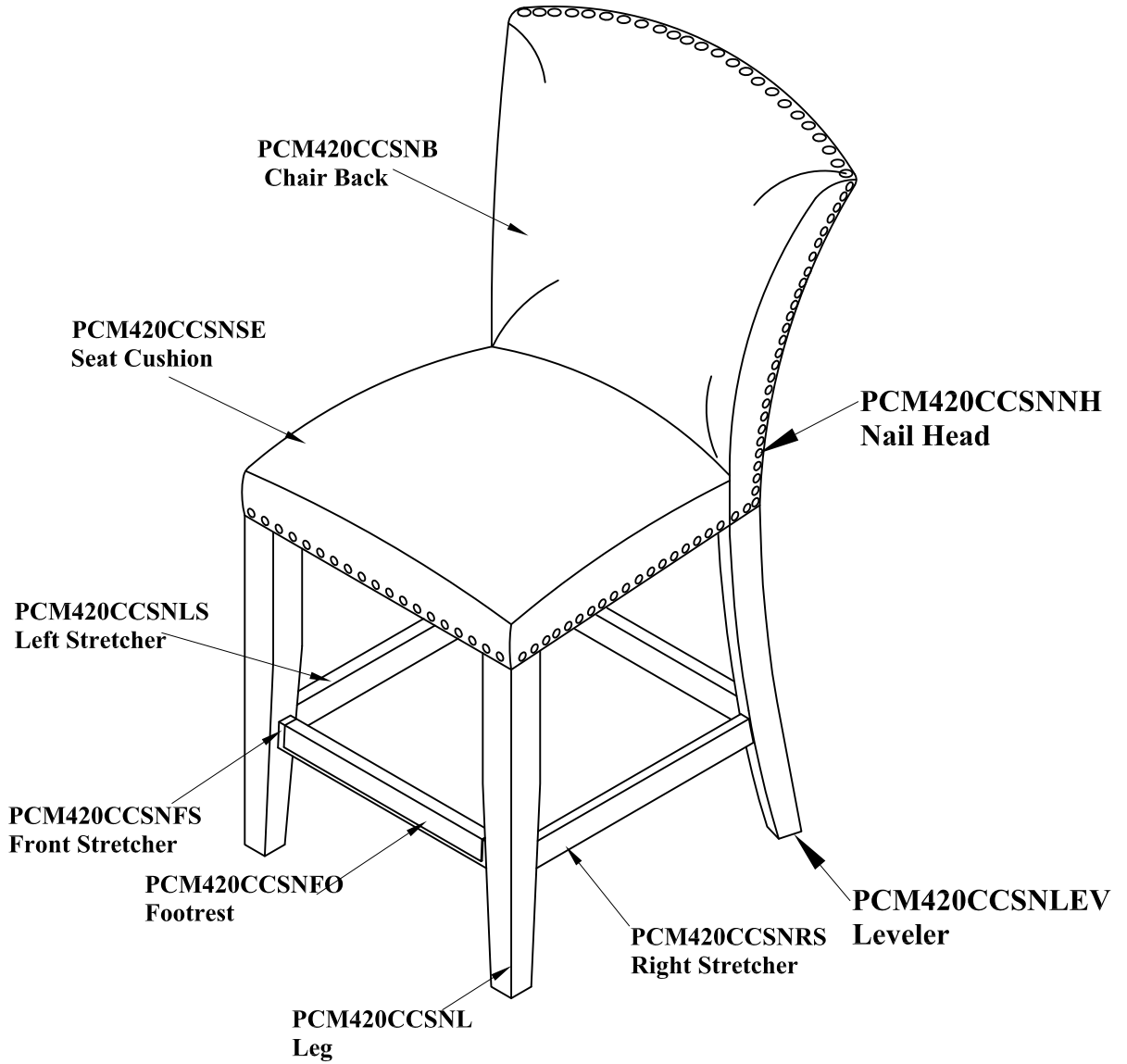
Note: The Screwdriver (G) is not provided on step 4.

Hardware Pack #: PC M420C CSNH

A	Long Bolt	đ 5/16" x3-1/4"		4PCS
B	Short Bolt	đ 5/16" x2"		7PCS
C	Flat Washer	đ 5/16" x19mm		11PCS
D	Spring Washer	đ 5/16"		11PCS
E	Allen Wrench	5mm		1PC
F	Panhead Screw	#8x1-3/4"		6PCS

PARTS FOR CM420CCSN

COMPLETE HARDWARE #: PCM420CCSNH



PRODUCT DETAILS	
BACK	White Vertebra Wood
LEG	White Vertebra Wood
STRETCHER	White Vertebra Wood
COLOR OF PU	Silver
FOOTREST	Iron
PRODUCT SIZE	19"x26"x42"
CARTON SIZE	42-3/4"x14"x20-3/4"
NET WEIGHT	34.32 LBS
GROSS WEIGHT	41.58 LBS
CU.FT.	7.19'

FABRIC CONTENT:100% PVC
 This fabric is machine washable.
 Allow +/-3% residual shrinkage.
 Do not use cleaning products containing brightening agents.
 Do not mix fabrics of different colors.
 The fabric is suitable for drapery and upholstery.






MADE IN CHINA



Numéro d'article : CM540PT
Dessus de table carré Camila
Numéro d'article : CM540PB
Base de table (hauteur du comptoir) Camila
Taille du produit : 54 x 54 x 36 po

L'achat de ce meuble est un investissement. Voici quelques conseils qui vous aideront à maximiser sa durée de vie sans trop d'efforts. En prenant soin de votre meuble, vous lui permettrez de garder fière allure durant des années.

Entretien des meubles en bois

- Toujours suivre le sens du grain du bois au moment d'épousseter, d'essuyer ou de nettoyer le meuble.
- Épousseter à l'aide d'un linge doux. Si elle n'est pas bien enlevée, la poussière égratignera la surface du meuble.
- Si une surface polie perd son lustre, la frotter avec un linge trempé dans une solution composée d'une cuillère à soupe de vinaigre et d'une pinte d'eau. Frotter doucement la surface dans le sens du grain jusqu'à ce qu'elle soit complètement sèche.
- Il est déconseillé d'utiliser de l'eau et du savon sur des surfaces en bois. L'eau pénètre le fini et soulève le grain du bois, ce qui cause des dommages.
- Prendre soin de changer souvent de linge d'époussetage, car si le linge est sale, il risque d'égratigner la surface du meuble.

Ennemis du bois

- L'humidité est le pire ennemi du bois. Si du liquide est renversé sur le meuble, le ramasser immédiatement en essuyant délicatement. Toujours mettre des sous-verre lorsque vous déposez des récipients de boisson sur le meuble.
- Ne pas laisser d'objet en caoutchouc ou en vinyle sur le meuble. Les agents chimiques présents dans le caoutchouc peuvent laisser une marque. Si un accessoire est pourvu de pieds ou d'un socle en caoutchouc ou en vinyle, y mettre des bandes de feutre ou de cuir.
- La chaleur altère chimiquement le fini du meuble, ce qui laisse une trace blanche. Toujours utiliser un sous-plat pour protéger le meuble lorsque vous y déposez un plat chaud, un appareil, etc.
- Les rayons ultraviolets du soleil peuvent endommager le fini du meuble. Ne pas placer le meuble directement contre un appareil de chauffage ou un radiateur, et ne pas l'exposer à l'air chaud d'un système de chauffage central. Autrement, il se produira un assèchement extrême de certaines parties du bois.

Entretien des plateaux en marbre

La surface du marbre sur votre table a été polie et scellée pour créer une surface généralement non poreuse. La pierre possède de nombreuses caractéristiques

naturelles, notamment des veinures, des fissures capillaires et des variations de couleur, qui constituent la beauté de la pierre.

Protégez les surfaces contre les égratignures, les taches et le ciselage.

- En dégageant tous les débris et les objets tranchants
 - En essuyant immédiatement les déversements
 - En évitant tout contact avec des produits chimiques (les produits à base acides en particulier)
- Nettoyez la table avec des produits au pH neutre ou des produits spécialement formulés pour la pierre.
 - L'utilisation de solvants à base d'eau est déconseillée sur le marbre foncé puisqu'elle fera perdre son lustre à la surface.

L'entretien du tissu des meubles rembourrés

- Passer fréquemment l'aspirateur sur toute la partie rembourrée du meuble pour empêcher la poussière de se fixer aux fibres.
- Il est recommandé de confier le nettoyage de toutes les pièces rembourrées à un professionnel.
- Ne jamais utiliser de nettoyeur contenant des agents de blanchiment.

TRÈS IMPORTANT!

NE **JAMAIS** UTILISER DE NETTOYANT POUR VERRE SUR LES SURFACES FINIES. L'AMMONIAQUE ATTAQUERA CHIMIQUEMENT LE FINI.

NE PAS ÉCRIRE DIRECTEMENT SUR LA SURFACE



POUR PRÉVENIR LES MARQUES

NE PAS EXPOSER LE MEUBLE AUX RAYONS DIRECTS DU SOLEIL



POUR PRÉVENIR LE PÂLISSEMENT

NE PAS UTILISER DE NAPPERON À DESSOUS EN CAOUTCHOUC



POUR PRÉVENIR LA DÉCOLORATION

NE **JAMAIS** LAISSER DE FLUIDE SUR LES SURFACES. SON ABSORPTION FERA GAUCHIR LE BOIS ET FERA DÉCOLLER LE FINI.

NE PAS UTILISER DE CIRE OU DE PRODUITS À POLIR



POUR PRÉVENIR LE JAUNISSEMENT

NE PAS DÉPOSER DE BOUILLIRE ETC. SUR LA SURFACE



POUR PRÉVENIR LES DOMMAGES AU FINI

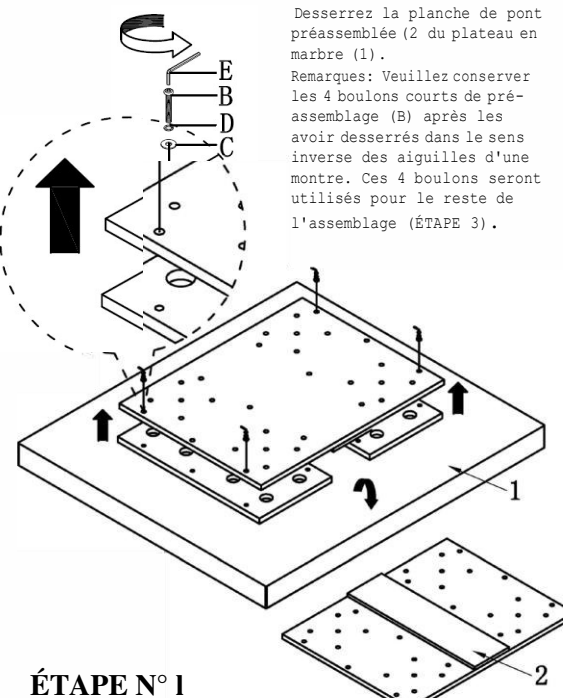
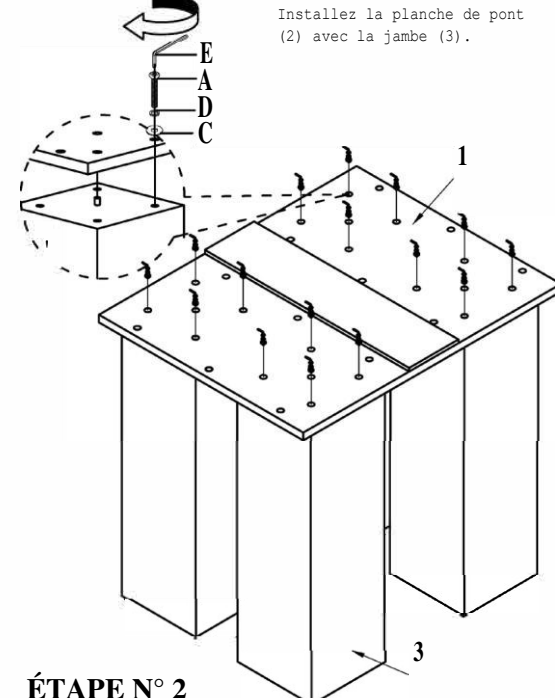
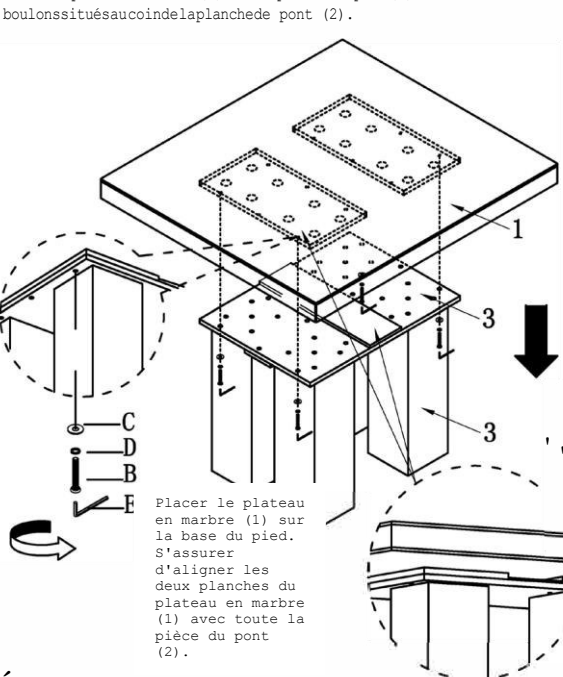
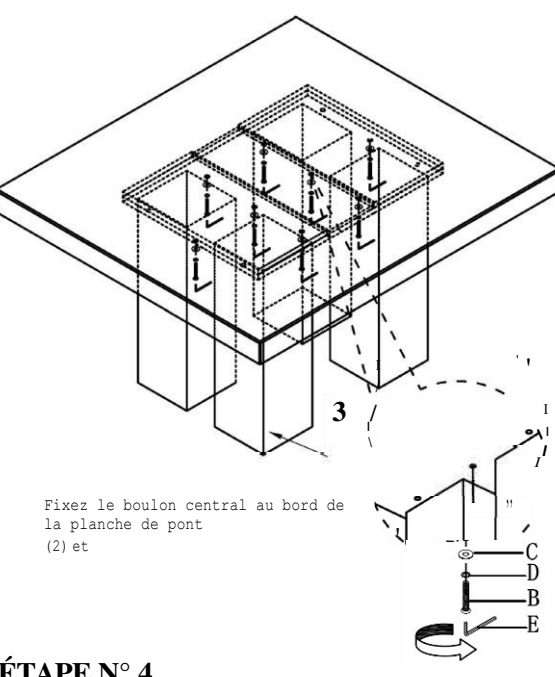
CONTRÔLER L'HUMIDITÉ DANS LA MAISON



POUR PRÉVENIR LE FENDILLEMENT






CM540PT/CM540PB

INSTRUCTIONS DE MONTAGE

 <p>Desserrez la planche de pont préassemblée (2) du plateau en marbre (1). Remarques: Veuillez conserver les 4 boulons courts de pré-assemblage (B) après les avoir desserrés dans le sens inverse des aiguilles d'une montre. Ces 4 boulons seront utilisés pour le reste de l'assemblage (ÉTAPE 3).</p> <p>ÉTAPE N° 1</p>	 <p>Installez la planche de pont (2) avec la jambe (3).</p> <p>ÉTAPE N° 2</p>
<p>Placez le plateau en marbre (1) avec le plateau de pont (2). Serrez d'abord les 4 boulons situés au coin de la planche de pont (2).</p>  <p>Placer le plateau en marbre (1) sur la base du pied. S'assurer d'aligner les deux planches du plateau en marbre (1) avec toute la pièce du pont (2).</p> <p>ÉTAPE N° 3</p>	 <p>Fixez le boulon central au bord de la planche de pont (2) et</p> <p>ÉTAPE N° 4</p>

Remarque : Au moins 2 personnes doivent compléter l'assemblage.

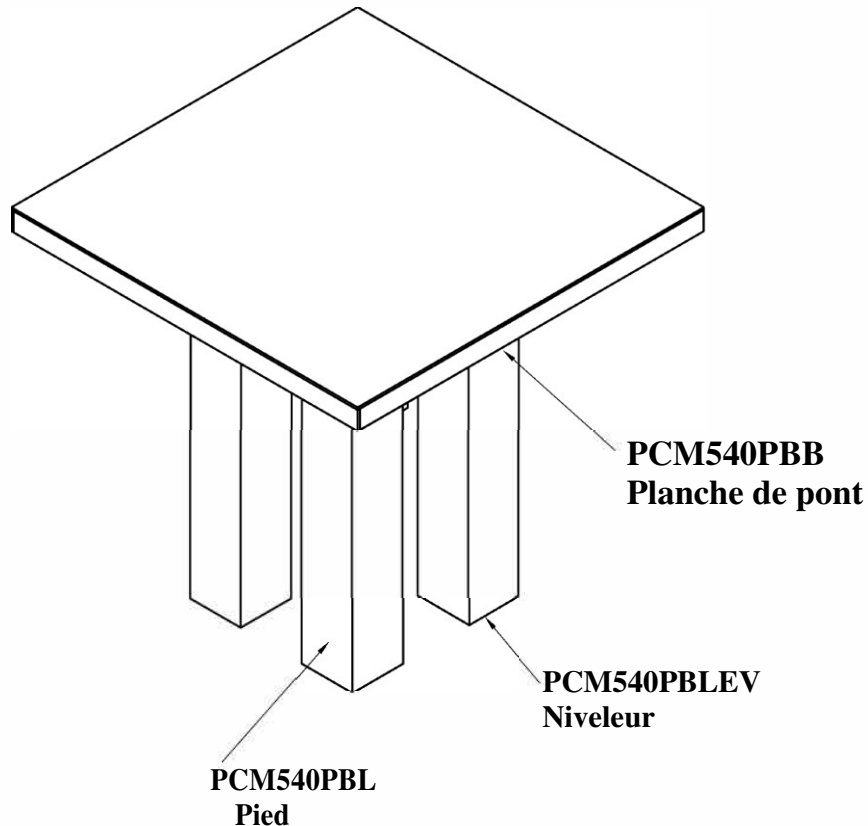
MATÉRIEL D'ASSEMBLAGE : PCM540PBH

A		16 X
B		12 X
C		28 X
D		28 X
E		1 X

AVERTISSEMENT

- LE MARBRE / LE GRANIT RÉSISTENT AUX TACHES, AUX ALIMENTS ET AUX LIQUIDES ACIDES OU HUILEUX.
- EN CAS DE DÉVERSEMENT ACIDE OU HUILEUX SUR LE PLATEAU EN MARBRE / GRANIT, VEUILLEZ UTILISER IMMÉDIATEMENT UNE ÉPONGE HUMIDE, UN DÉTERGENT OU DU DENTIFRICE POUR ESSUYER LA TABLE EN MARBRE / GRANIT JUSQU'À CE QU'ELLE SOIT PROPRE.
- SUBSTANCES HUILEUSES LES PLUS COMMUNES : HUILE DE CUISSON, HUILE D'OLIVE
- SUBSTANCES ACIDES LES PLUS COMMUNES: KETCHUP, VINAIGRE, JUS DE RAISIN, JUS DE CITRON
- LE MARBRE /LE GRANIT EST UNE PIERRE NATURELLE. TOUTES LES VARIATIONS DE MOTIFS, DE TEXTURES ET DE COULEURS SONT INHÉRENTES AU MATÉRIAU ET RENFORCENT LA BEAUTÉ NATURELLE DE LA PIERRE.
- NE PAS PLACER D'ARTICLES FROIDS OU CHAUDS DIRECTEMENT SUR LA PIERRE.

PIÈCES POUR : CM540PT/CM540PB
MATÉRIEL COMPLET : PCM540PBH



DÉTAILS DU PRODUIT	
PLATEAU	MARBRE
PIED	Placage de bouleau sur MDF
DIMENSIONS DU PRODUIT (l x P x H)	54 x 54 x 36 po
DIMENSIONS DE L'EMBALLAGE (l x P x H)	CM540PT : 58, 5 x 58, 5 x 7, 25 po CM540PB : 34, 75 x 18, 75 x 19 po
POIDS DU PRODUIT	CM540PT : 240, 02 LB CM540PB : 85, 58 LB
POIDS AVEC L'EMBALLAGE	CM540PT : 258, 28 LB CM540PB : 92, 40 LB
VOLUME	CM540PT : 14, 36 pi ³ CM540PB : 7, 16 pi ³

FABRIQUÉ EN CHINE



Numéro d'article : CM420CCSN

Description : Chaise argentée en PU Camila

Taille du produit : 20 x 28 x 41 po

L'achat de ce meuble est un investissement. Voici quelques conseils qui vous aideront à maximiser sa durée de vie sans trop d'efforts. En prenant soin de votre meuble, vous lui permettrez de garder fière allure durant des années.

Entretien des meubles en bois

- Toujours suivre le sens du grain du bois au moment d'épousseter, d'essuyer ou de nettoyer le meuble.
- Épousseter à l'aide d'un linge doux. Si elle n'est pas bien enlevée, la poussière égratignera la surface du meuble.
- Si une surface polie perd son lustre, la frotter avec un linge trempé dans une solution composée d'une cuillère à soupe de vinaigre et d'une pinte d'eau. Frotter doucement la surface dans le sens du grain jusqu'à ce qu'elle soit complètement sèche.
- Il est déconseillé d'utiliser de l'eau et du savon sur des surfaces en bois. L'eau pénètre le fini et soulève le grain du bois, ce qui cause des dommages.
- Prendre soin de changer souvent de linge pour faire la poussière, car si le linge est sale, il risque d'égratigner la surface du meuble.

Ennemis du bois

- L'humidité est le pire ennemi du bois. Si du liquide est renversé sur le meuble, le ramasser immédiatement en essuyant délicatement. Toujours mettre des sous-verre lorsque vous déposez des récipients de boisson sur le meuble.
- Ne pas laisser d'objet en caoutchouc ou en vinyle sur le meuble. Les agents chimiques présents dans le caoutchouc peuvent laisser une marque. Si un accessoire est pourvu de pieds ou d'un socle en caoutchouc ou en vinyle, y mettre des bandes de feutre ou de cuir.
- La chaleur altère chimiquement le fini du meuble, ce qui laisse une trace blanche. Toujours utiliser un sous-plat pour protéger le meuble lorsque vous y déposez un plat chaud, un appareil, etc.
- Les rayons ultraviolets du soleil peuvent endommager le fini du meuble. Ne pas placer le meuble directement contre un appareil de chauffage ou un radiateur, et ne pas l'exposer à l'air chaud d'un système de chauffage central. Autrement, il se produira un assèchement extrême de certaines parties du bois.

Entretien des plateaux en marbre

La surface du marbre sur votre table a été polie et scellée pour créer une surface généralement non poreuse. La pierre possède de nombreuses caractéristiques naturelles, notamment des veinures, des fissures capillaires et des variations de couleur, qui constituent la beauté de la pierre.

Protégez les surfaces contre les égratignures, les taches et le ciselage.

- En dégageant tous les débris et les objets tranchants
 - En essuyant immédiatement les déversements
 - En évitant tout contact avec des produits chimiques (les produits à base acides en particulier)
- Nettoyez la table avec des produits au pH neutre ou des produits spécialement formulés pour la pierre.
 - L'utilisation de solvants à base d'eau est déconseillée sur le marbre foncé puisqu'elle fera perdre son lustre à la surface.

Entretien du tissu des meubles rembourrés

- Passer fréquemment l'aspirateur sur toute la partie rembourrée du meuble pour empêcher la poussière de se fixer aux fibres.
- Il est recommandé de confier le nettoyage de toutes les pièces rembourrées à un professionnel.
- Ne jamais utiliser de nettoyant contenant des agents de blanchiment.

TRÈS IMPORTANT!

NE **JAMAIS** UTILISER DE NETTOYANT POUR VERRE SUR LES SURFACES FINIES. L'AMMONIAQUE ATTAQUERA CHIMIQUEMENT LE FINI.

NE PAS ÉCRIRE DIRECTEMENT SUR LA SURFACE



POUR PRÉVENIR LES MARQUES

NE PAS EXPOSER LE MEUBLE AUX RAYONS DIRECTS DU SOLEIL.



POUR PRÉVENIR LE PÂLISSEMENT

NE PAS UTILISER DE NAPPERON À DESSOUS EN CAOUTCHOUC



POUR PRÉVENIR LA DÉCOLORATION

NE **JAMAIS** LAISSER DE FLUIDE SUR LES SURFACES. SON ABSORPTION FERA GAUCHIR LE BOIS ET FERA DÉCOLLER LE FINI.

NE PAS UTILISER DE CIRE OU DE PRODUITS À POLIR



POUR PRÉVENIR LE JAUNISSEMENT

NE PAS DÉPOSER DE BOULLOIRE ETC. SUR LA SURFACE



POUR PRÉVENIR LES DOMMAGES AU FINI

CONTRÔLER L'HUMIDITÉ DANS LA MAISON

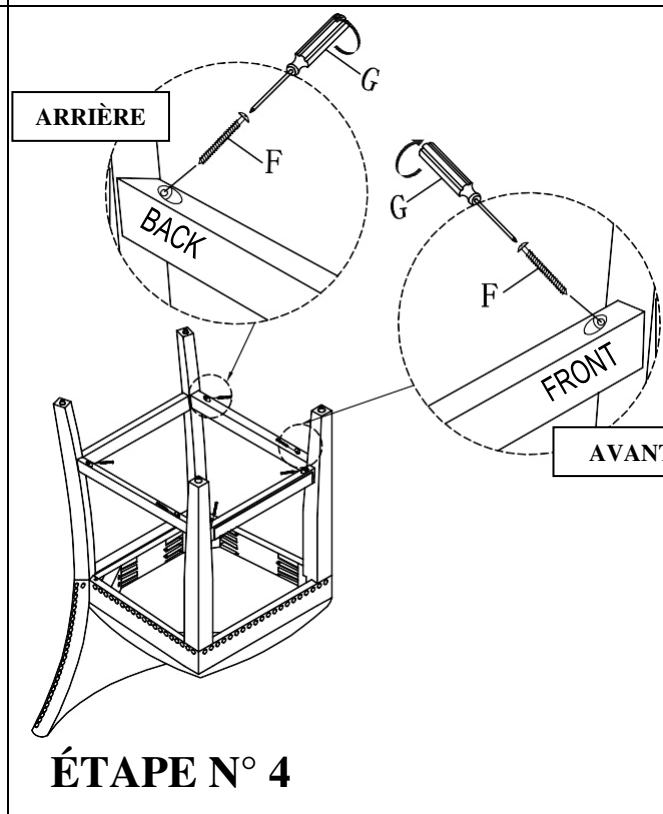
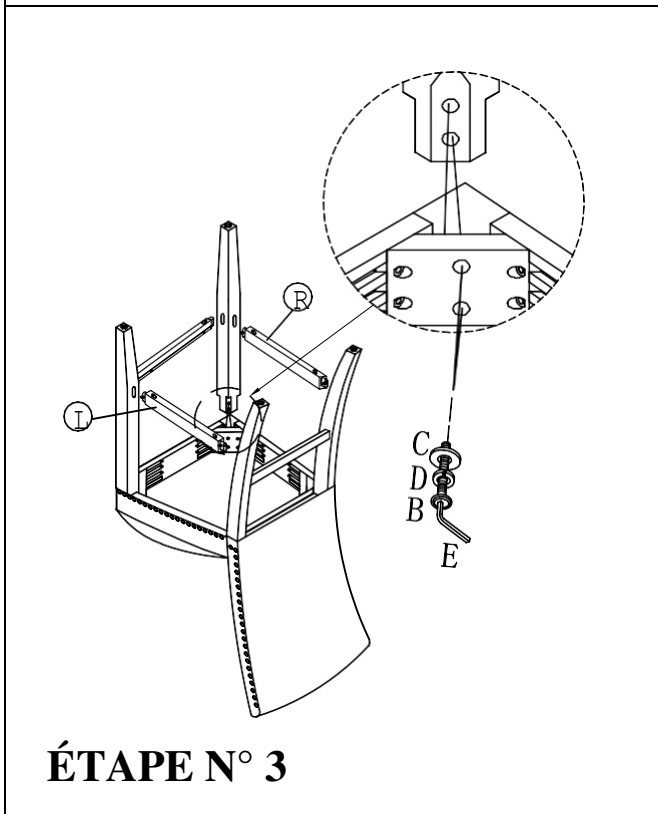
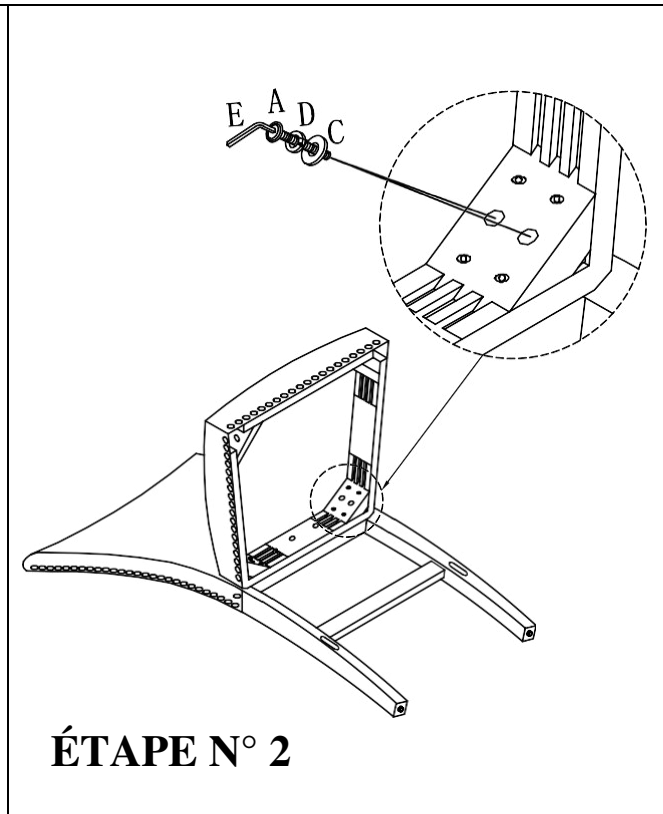
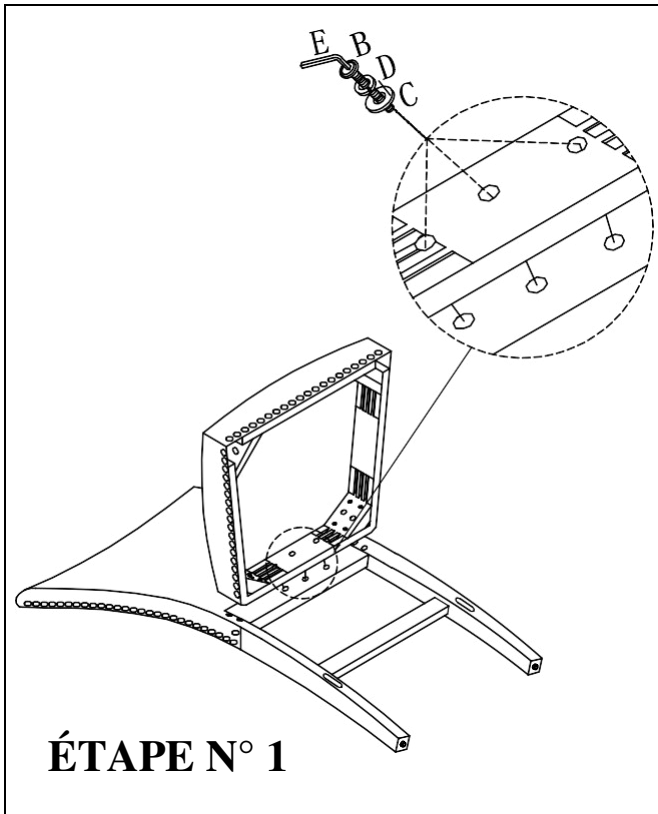


POUR PRÉVENIR LE FENDILLEMENT

CM420CCSN







Instructions de montage

Attendre que tout l'article soit complètement assemblé pour serrer complètement les boulons et les vis.



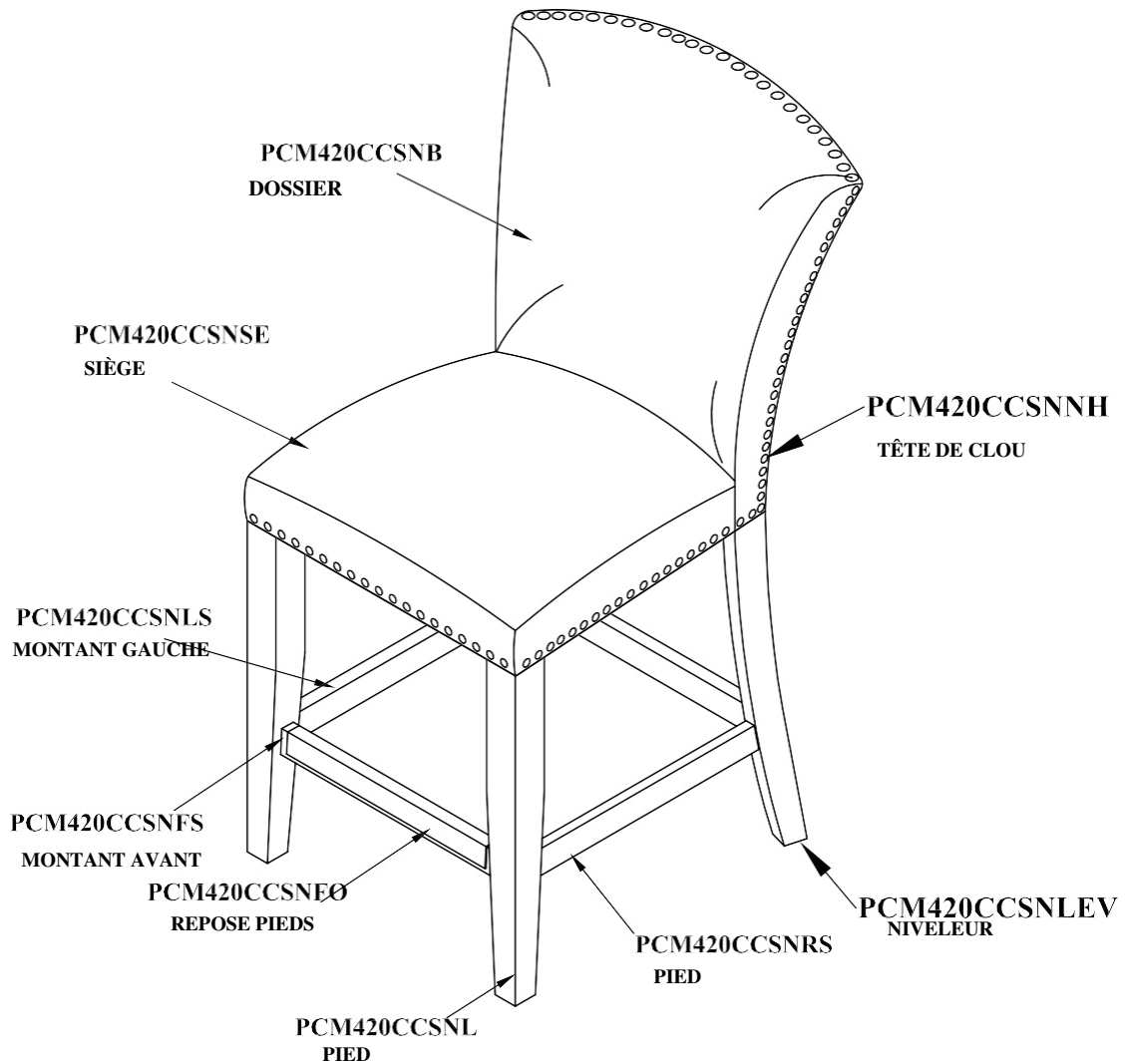
Note : Le tournevis (G) n'est pas fourni à l'étape 4.

MATÉRIEL D'ASSEMBLAGE : PCM420CCSNH

A		4 X
B		7 X
C		11 X
D		11 X
E		1 X
F		6 X

PIÈCES POUR : CM420CCSN

MATÉRIEL COMPLET : PCM420CCSNH



DÉTAILS DU PRODUIT

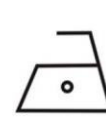
DOSSIER	BOIS DE PEUPLIER
PIED	BOIS DE PEUPLIER
MONTANT	BOIS DE PEUPLIER
COULEUR DU PU	ARGENT
REPOSE PIEDS	FER
DIMENSIONS DU PRODUIT (l x P x H)	20 x 28 x 41 po
DIMENSIONS DE L'EMBALLAGE (l x P x H)	41, 75 x 13, 75 x 21 po
POIDS DU PRODUIT	32, 78
POIDS AVEC L'EMBALLAGE	39, 34
VOLUME	6, 98 pi ³

TISSU : 100 % PVC

Ce tissu est lavable en machine. Prévoir +/- 3% de rétrécissement résiduel. Ne pas utiliser de produits de nettoyage contenant des agents éclaircissants.

Ne pas mélanger des tissus de couleurs différentes.

Tissu convenant à la draperie et à la tapisserie d'ameublement



FABRIQUÉ EN CHINE

Chaises de STEVE SILVER COMPANY

Guide pour résoudre les problèmes lors de l'assemblage

Lors de l'assemblage d'une chaise, il est essentiel de serrer les boulons conformément aux instructions, car les serrer prématurément risque de causer divers problèmes et de prolonger la durée de l'assemblage. Vous trouverez ci-dessous les problèmes d'assemblage les plus courants ainsi qu'une solution simple pour chacun d'entre eux.

PROBLÈME : La chaise n'est pas à niveau.

Cause 1 :

Ce problème peut survenir si certains boulons ont été entièrement serrés avant que tous les boulons aient été fixés. L'alignement des trous a été conçu avec un peu de jeu afin de faciliter l'assemblage.

Solution :

Desserrer légèrement chaque boulon du cadre du siège (pieds avant, blocs de coin arrière et tablier arrière). Mettre la chaise debout et s'y asseoir pendant environ 30 secondes. Remettre doucement la chaise à l'envers et resserrer chaque boulon. La chaise sera alors à niveau.

Cause 2 :

Ce problème peut survenir si un ou plusieurs pieds n'ont pas d'embout en feutre.

Solution :

Écrire à l'adresse courriel ci-dessous pour demander un ensemble d'embouts en feutre.

PROBLÈME : Les boulons entrent difficilement dans les trous.

Cause :

Ce problème peut survenir si certains boulons ont été entièrement serrés avant que tous les boulons aient été fixés. L'alignement des trous a été conçu avec un peu de jeu afin de faciliter l'assemblage. Si certains boulons ont été serrés trop tôt, les trous des autres boulons risquent de se désaligner légèrement et les boulons y entreront difficilement.

Solution :

Desserrer légèrement chaque boulon du cadre du siège (pieds avant, blocs de coin arrière et tablier arrière). Les trous pourront alors être réalignés et les boulons pourront facilement être vissés dans les trous.

Des questions?

Veillez nous appeler au 1 800 344 7278 et nous serons heureux de vous aider.