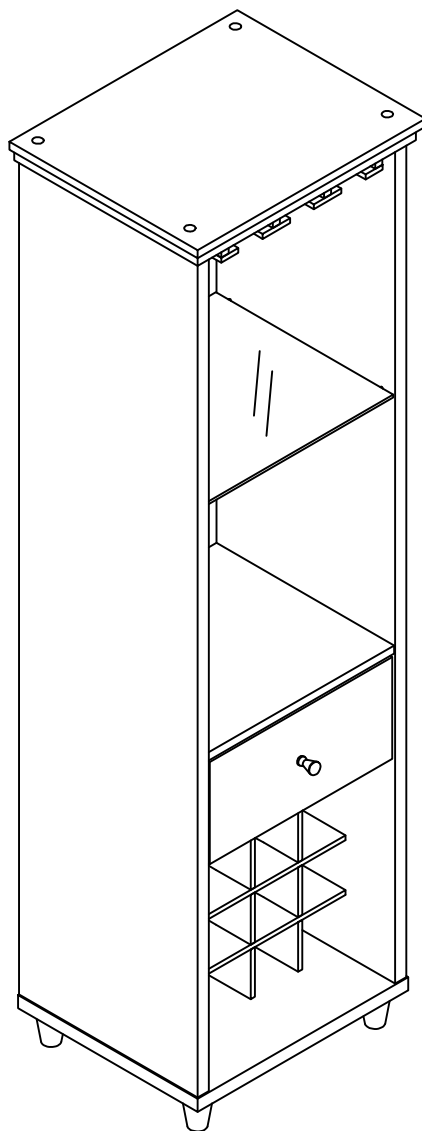


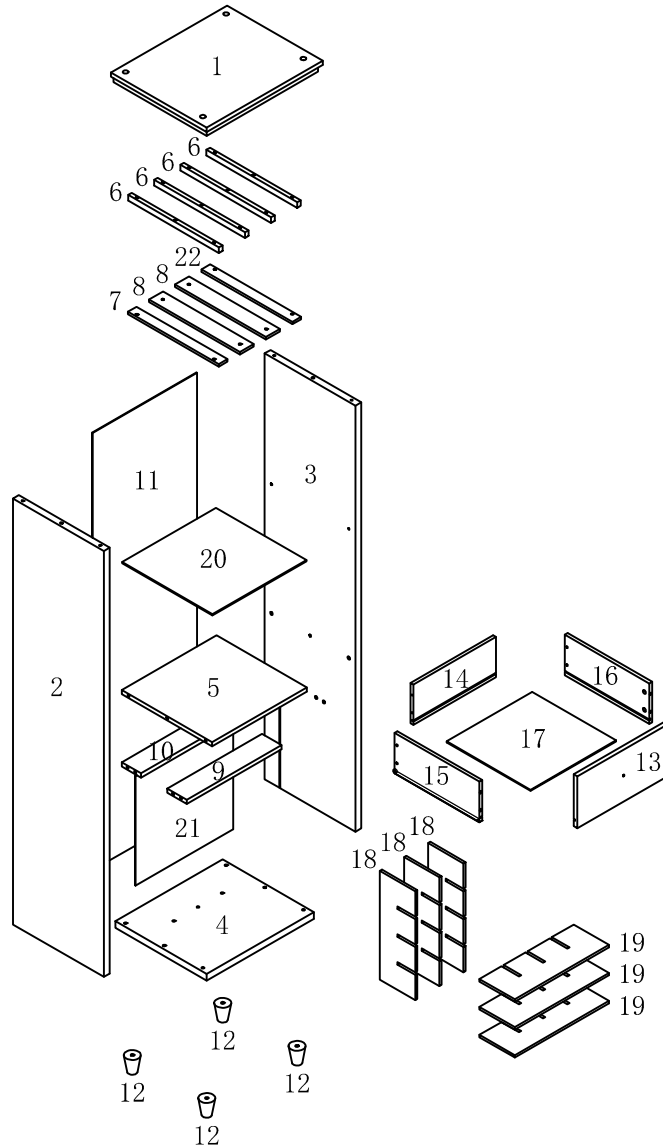
ASSEMBLY INSTRUCTIONS / INSTRUCTIONS D'ASSEMBLAGE

ITEM NO/NO ARTICLE: CIABRWIN/202820



PARTS IDENTIFICATIONS / IDENTIFICATION DES PIECES

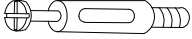


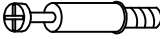

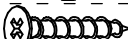



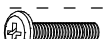
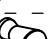







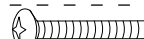

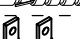

ITEM NO/NO ARTICLE: CIABRWIN/202820



(1)	1pc/pce	(9)	1pc/pce	(17)	1pc/pce
(2)	1pc/pce	(10)	1pc/pce	(18)	3pcs/pces
(3)	1pc/pce	(11)	1pc/pce	(19)	3pcs/pces
(4)	1pc/pce	(12)	4pcs/pces	(20)	1pc/pce
(5)	1pc/pce	(13)	1pc/pce	(21)	1pc/pce
(6)	4pcs/pces	(14)	1pc/pce	(22)	1pc/pce
(7)	1pc/pce	(15)	1pc/pce		
(8)	2pcs/pces	(16)	1pc/pce		

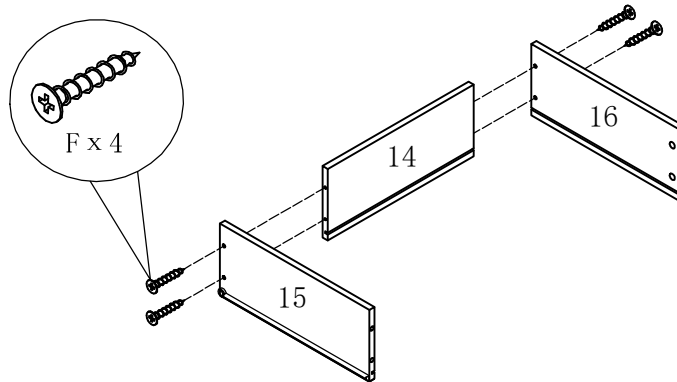
HARDWARE IDENTIFICATIONS/ IDENTIFICATION DU KIT D'ASSEMBLAGE

ITEM NO/NO ARTICLE: CIABRWIN/202820

A		L29	12pcs/pces
B		15	12pcs/pces
C		8x25	13pcs/pces
D		L20	4pcs/pces
E		12	4pcs/pces
F		4x30	4pcs/pces
G		7x48	8pcs/pces
H		16x 8x2	8pcs/pces
I		M8x40	4pcs/pces
J		M6x35	8pcs/pces
K			1pc/pce
L		M4x22	1pc/pce
M			4pcs/pce
N			42pcs/pce
O		25	4pcs/pce
P		197×5×1	1pc/pce
Q		4x25	1pc/pce
R		5x40	1pc/pce
S		8 x 40	1pc/pce
T		12×12×1	2pcs/pces
U		22	8pcs/pces
V			1pc/pce

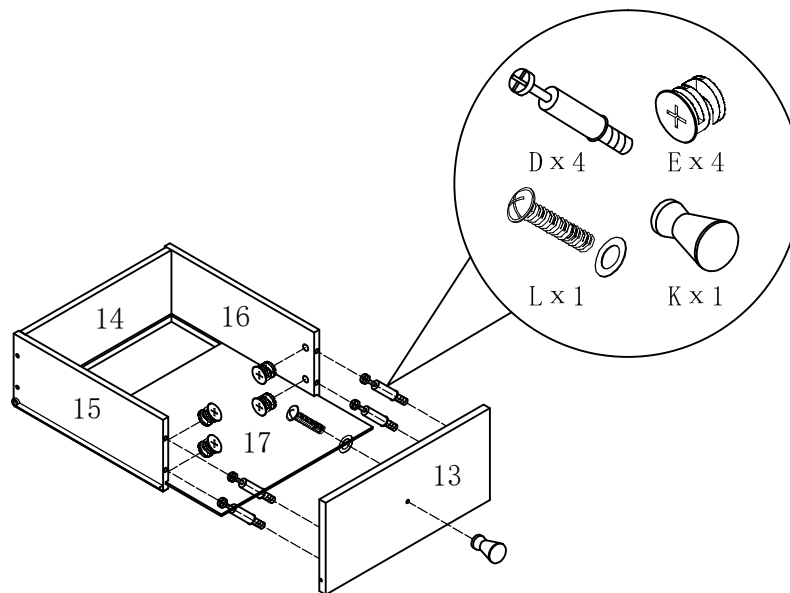
Glue: For securing please apply to wood dowel first before inserting into panel.
Colle: Appliquez de la colle sur les goujons en bois avant de les insérer dans le panneau.

ITEM NO/NO ARTICLE: CIABRWIN/202820

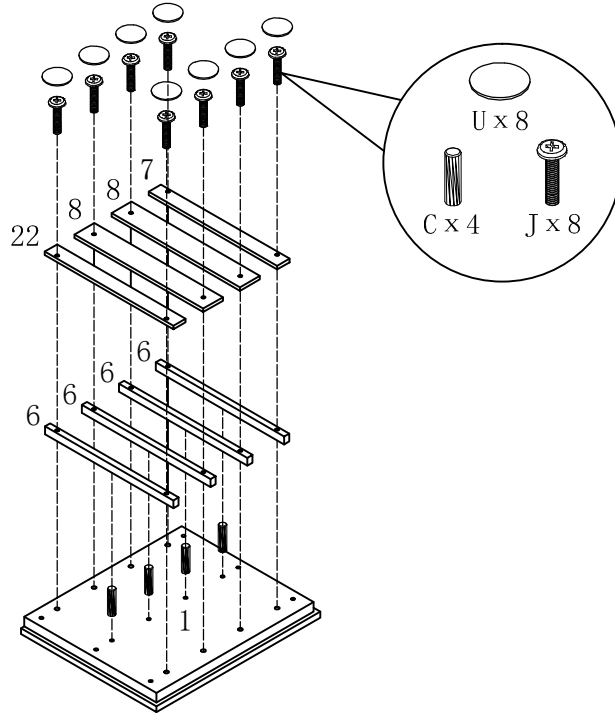


STEP 1 / ETAPE 1

STEP 2 / ETAPE 2

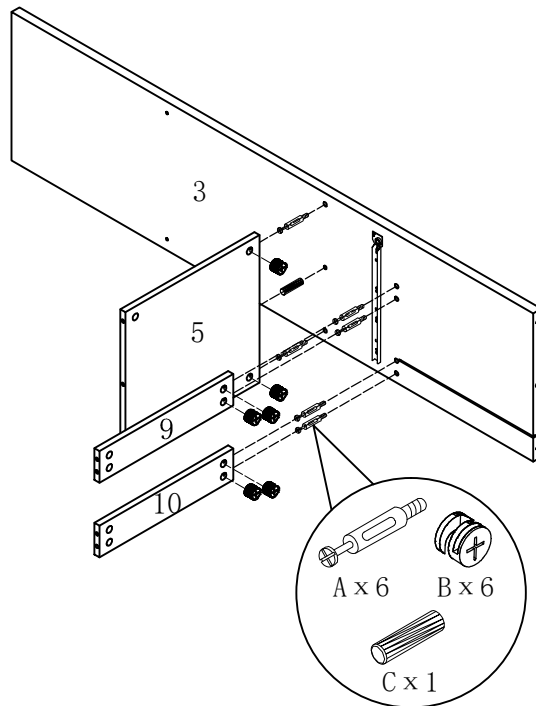


ITEM NO/NO ARTICLE: CIABRWIN/202820

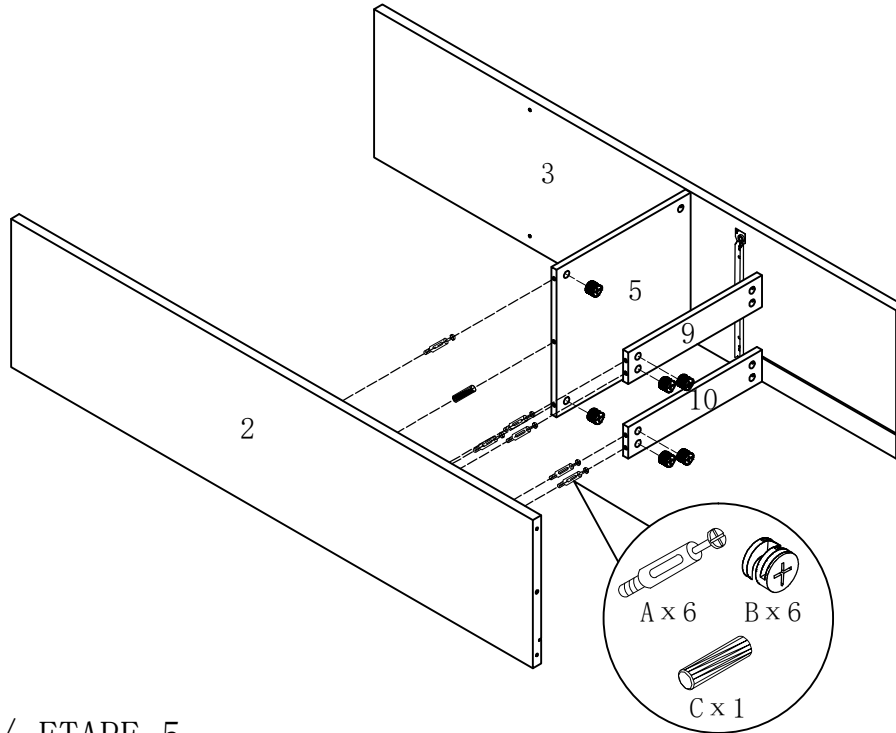


STEP 3 / ETAPE 3

STEP 4 / ETAPE 4

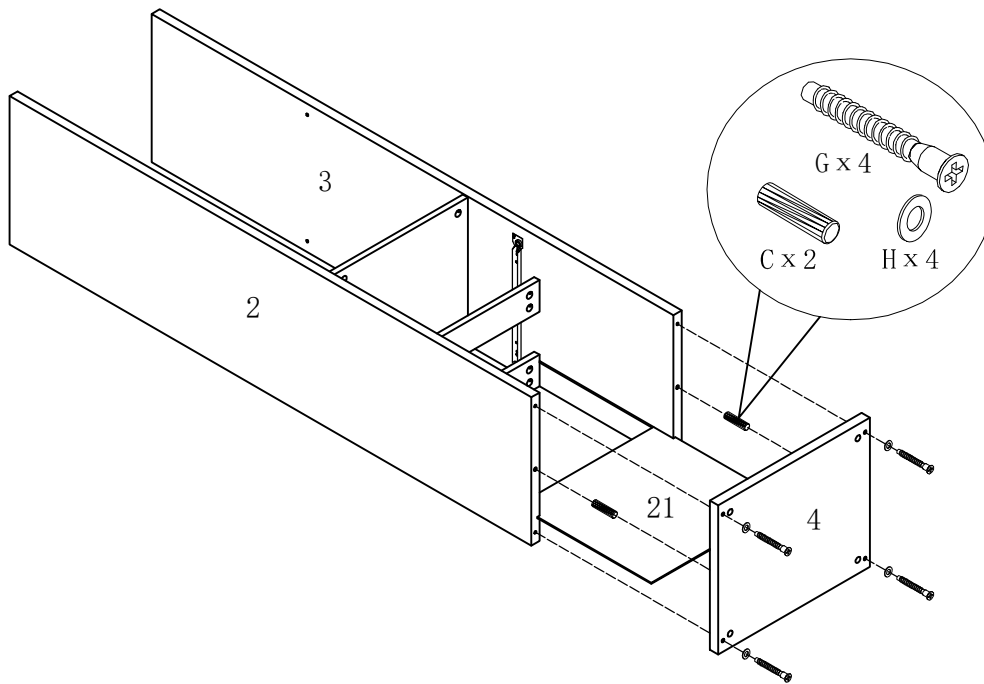


ITEM NO/NO ARTICLE: CIABRWIN/202820

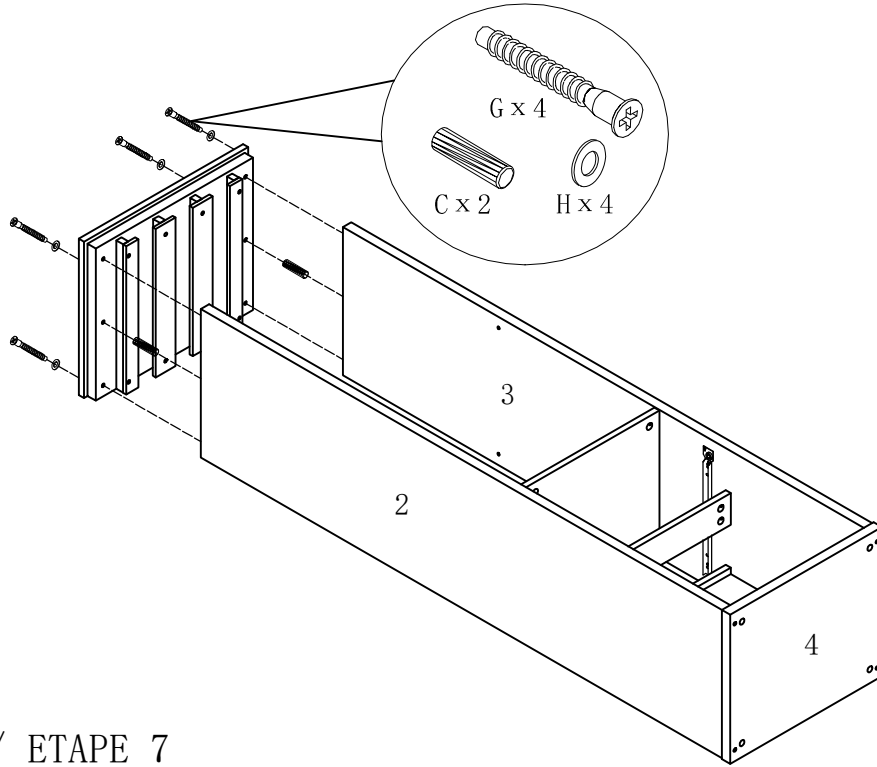


STEP 5 / ETAPE 5

STEP 6 / ETAPE 6

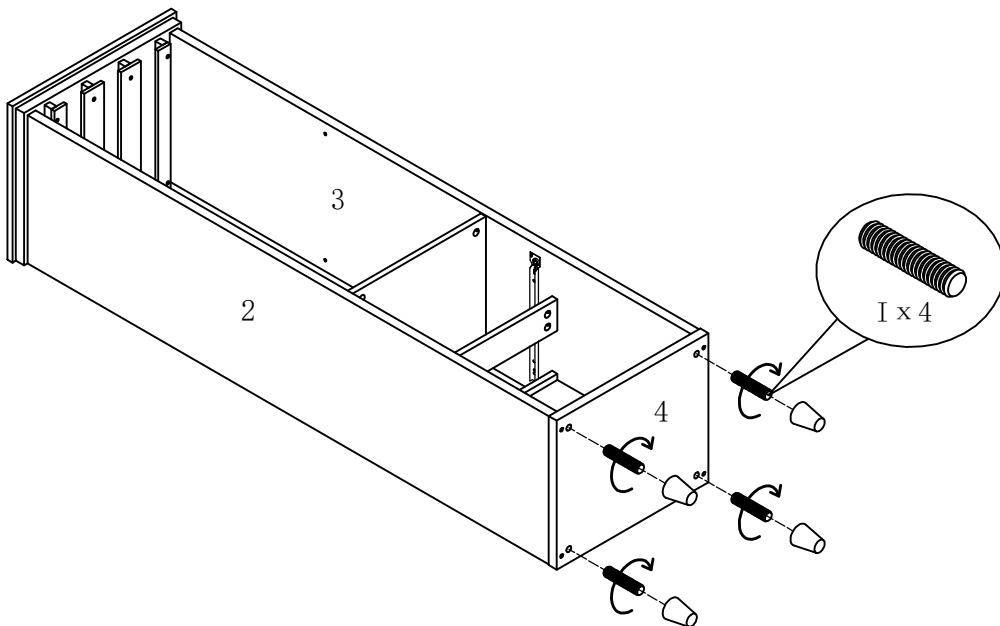


ITEM NO/NO ARTICLE: CIABRWIN/202820

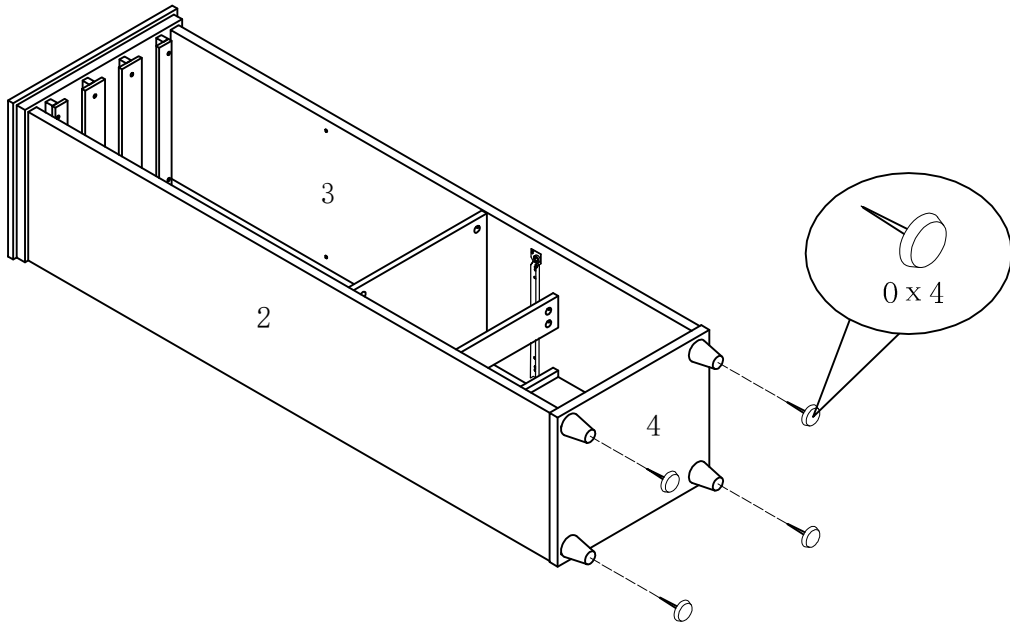


STEP 7 / ETAPE 7

STEP 8 / ETAPE 8

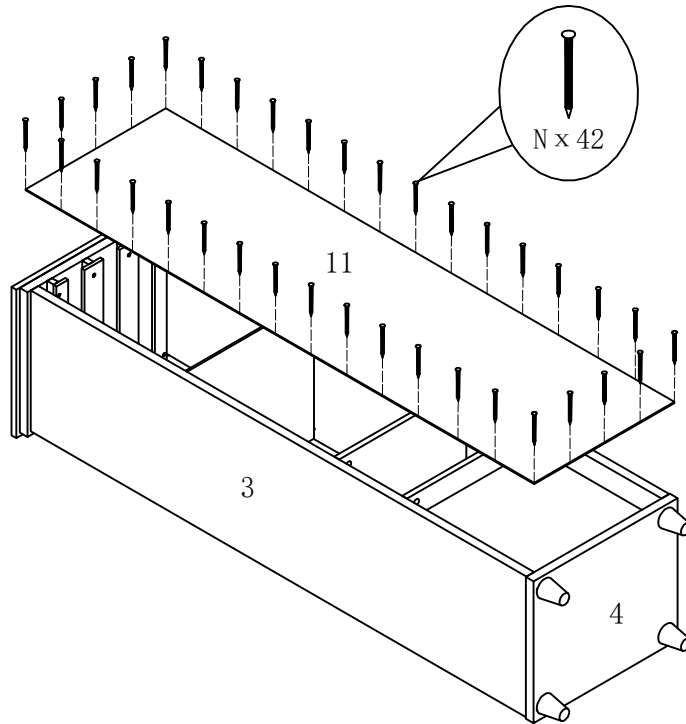


ITEM NO/NO ARTICLE: CIABRWIN/202820

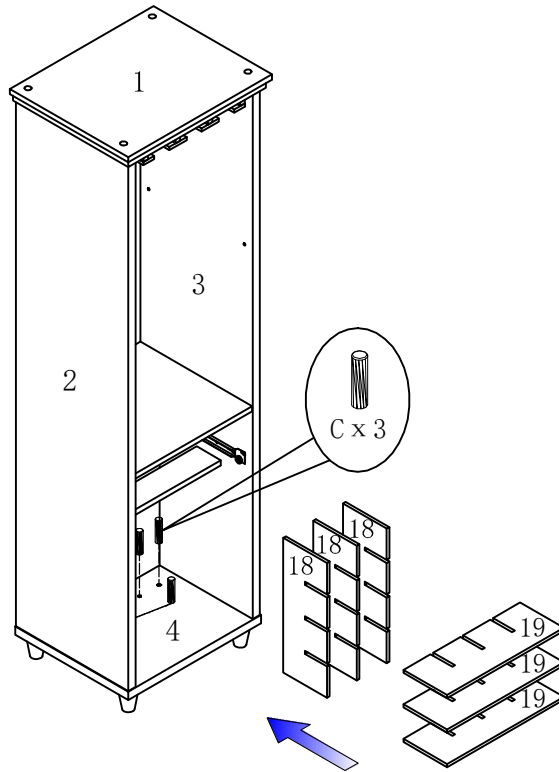


STEP 9 / ETAPE 9

STEP 10 / ETAPE 10

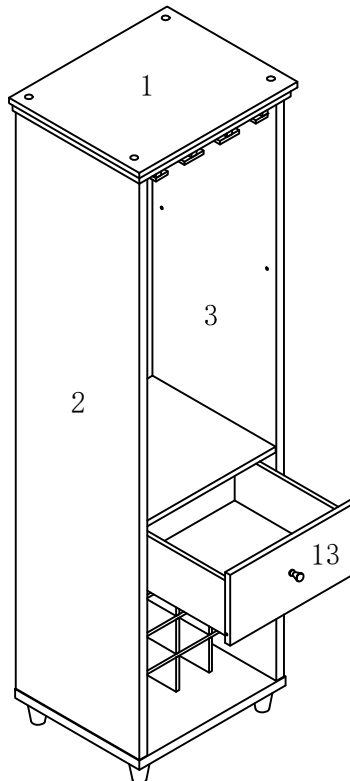


ITEM NO/NO ARTICLE: CIABRWIN/202820



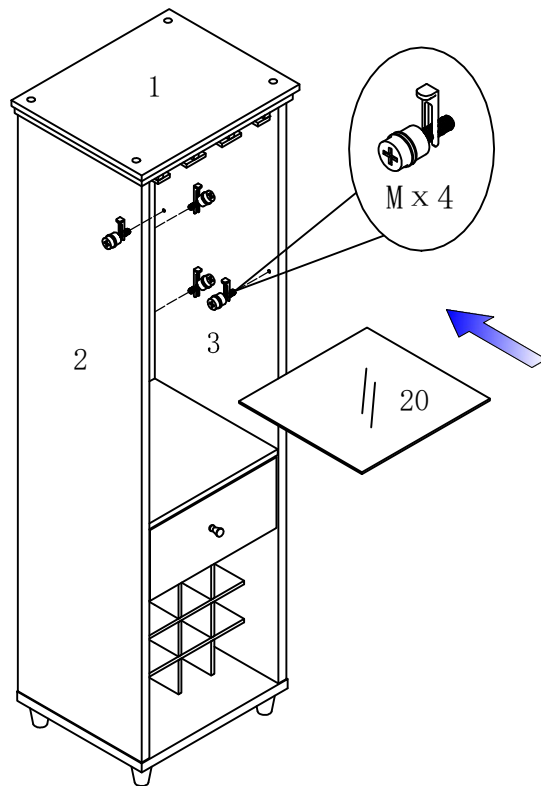
STEP 11 / ETAPE 11

STEP 12 / ETAPE 12



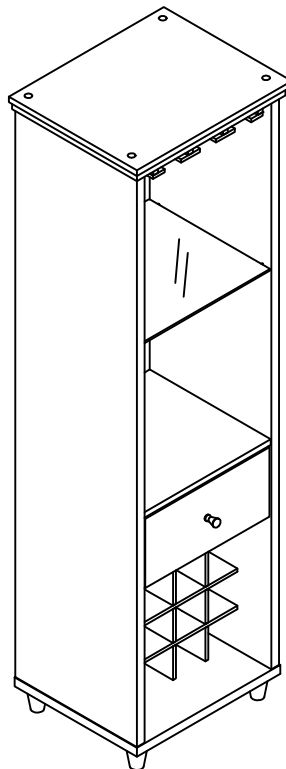
PAGE 9 OF 11 / PAGE 9 DE 11

ITEM NO/NO ARTICLE: CIABRWIN/202820



STEP 13 / ETAPE 13

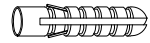
STEP 14 / ETAPE 14



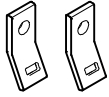
ANTI-TIPPING STRAP INSTRUCTION

Instructions pour sangle anti-basculement

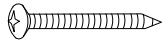
Quincaillerie (Incluse):



DRYWALL ANCHOR \varnothing 8X40 X 1PCS



Fixation en métal 12×12×1 X 2PCS



Vis \varnothing 5X40 X 1PCS

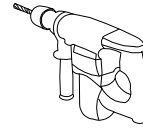


Sangle 197×5×1 X 1PCS



Vis \varnothing 4X25 X 1PCS

Outils requis (Non inclus):



DRILL & DRILL BIT
Perceuse et trépan

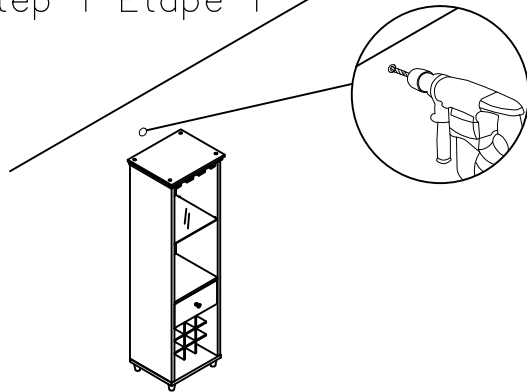


LIGHT HAMMER
Marteau léger

Note: Hardware included only compatible with standard drywalls. :

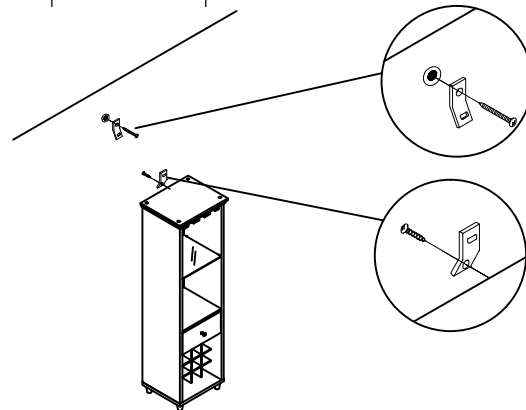
Notez que la quincaillerie incluse est compatible avec les ancrages de mur standard

Step 1 Étape 1



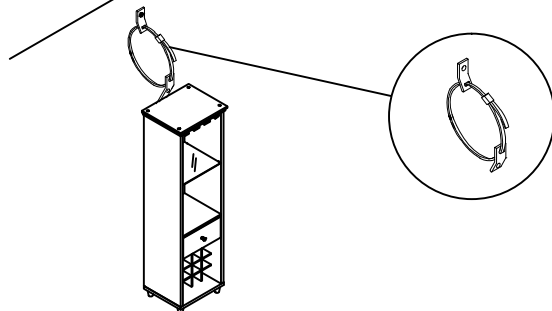
1. Find spot on wall 1" below the top of item.
Placer sur le mur à 1 pouce au-dessus de l'article.
2. Using a drill bit slightly smaller than the gauge of anchor, drill a hole, then place the anchor into wall.
À l'aide d'un trépan légèrement plus petit qu'un ancrage en acier de jauge, percer un trou puis placer l'ancrage dans le mur.

Step 2 Étape 2



1. Screw the metal bracket into the anchor of wall.
Visser la première fixation en métal à l'intérieur de l'ancrage de mur.
2. Screw the second metal bracket into the back of item along the of soleid frame.
Visser la deuxième fixation à l'arrière de l'article.

Step 3 Étape 3



1. Insert strap thru the bracket attached to wall and the second attached to the product.
Insérer la sangle à l'intérieur de la fixation en métal. Elle s'attache facilement sur l'arrière du meuble, l'autre bout étant fixé au mur.
2. Pull tightly: Et puis tirer fermement.