

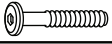
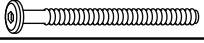



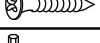


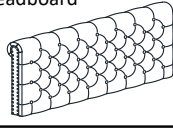
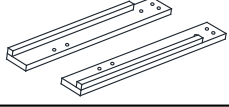
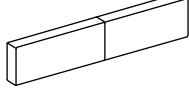
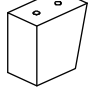


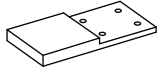
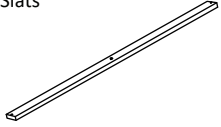
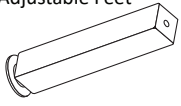
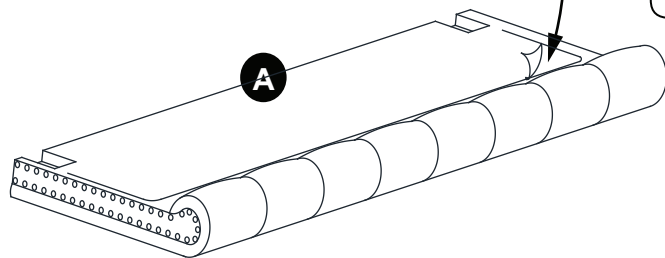


Examine all packaging material for small parts that may have come loose during shipment. Periodic checks are recommended to insure that all components are in proper position, tight and free from damage. Keep this assembly instruction for future reference. Adult assembly is required. The product of Hillsdale Furniture, LLC is designed for residential use only. Customer Service Phone Number: 502-562-0000 HDFKC

CODE	QTY	HARDWARE	
1	8	M8 x 20mm Bolts	
2	8	M6 x 25mm Bolts	
3	10	M6 x 35mm Bolts	
4	2	M6 x 70mm Bolts	
5	2	M8 x 30mm Wood Dowels	
6	14	M6 x 13mm Spring Washers	
7	14	M6 x 19mm Flat Washers	
8	8	M4 x 32mm Screws	
9	1	M5 x 65mm Allen Wrench	
10	1	M4 x 65mm Allen Wrench	

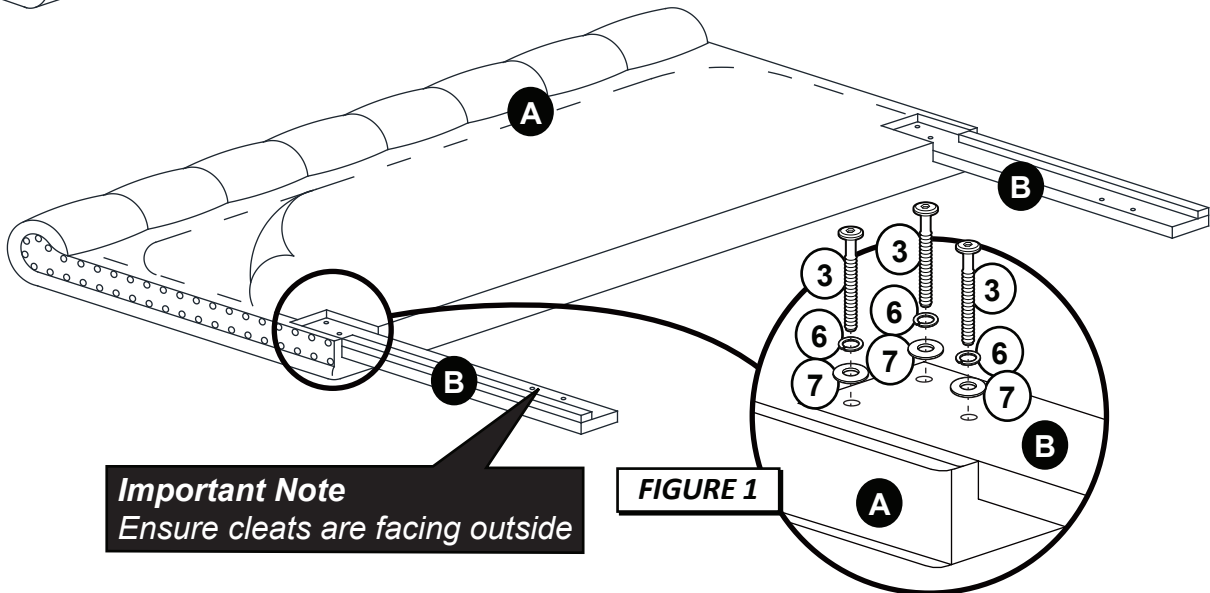
CODE	QTY	COMPONENTS	CODE	QTY	COMPONENTS
A	1	Headboard 	B	2	Headboard Legs 
C	1	Footboard 	D	2	Footboard Legs 
E	2	Left Side Rails 	F	2	Right Side Rails 
G	2	Side Rail Support Legs 	H	4	Slats 
I	4	Support Legs with Adjustable Feet 			

Unload hardware and components from behind of headboard.



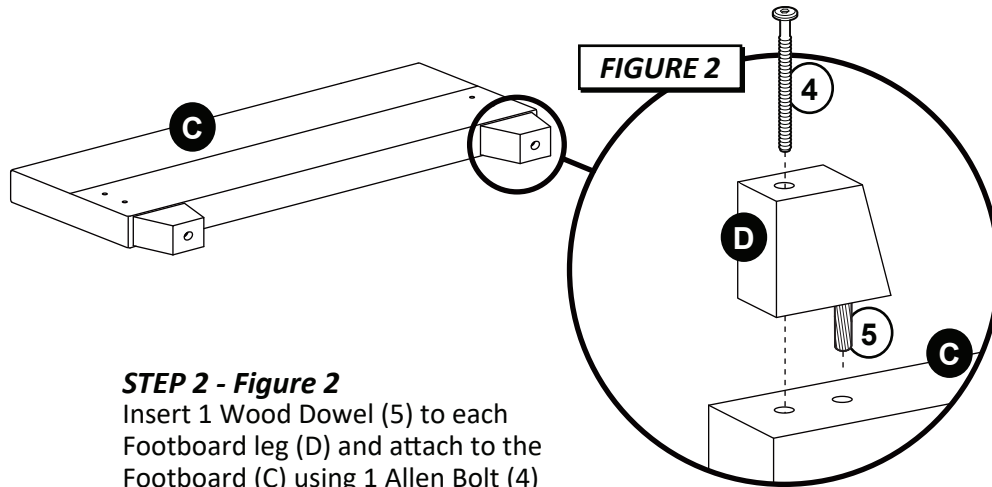
STEP 1 - Figure 1

Begin assembly by attaching each Headboard Leg (B) to Headboard (A) using 3 Allen Bolts (3), 3 Spring Washers (6) and 3 Flat Washers (7) per leg. Tighten bolts with Allen Wrench (10) provided.



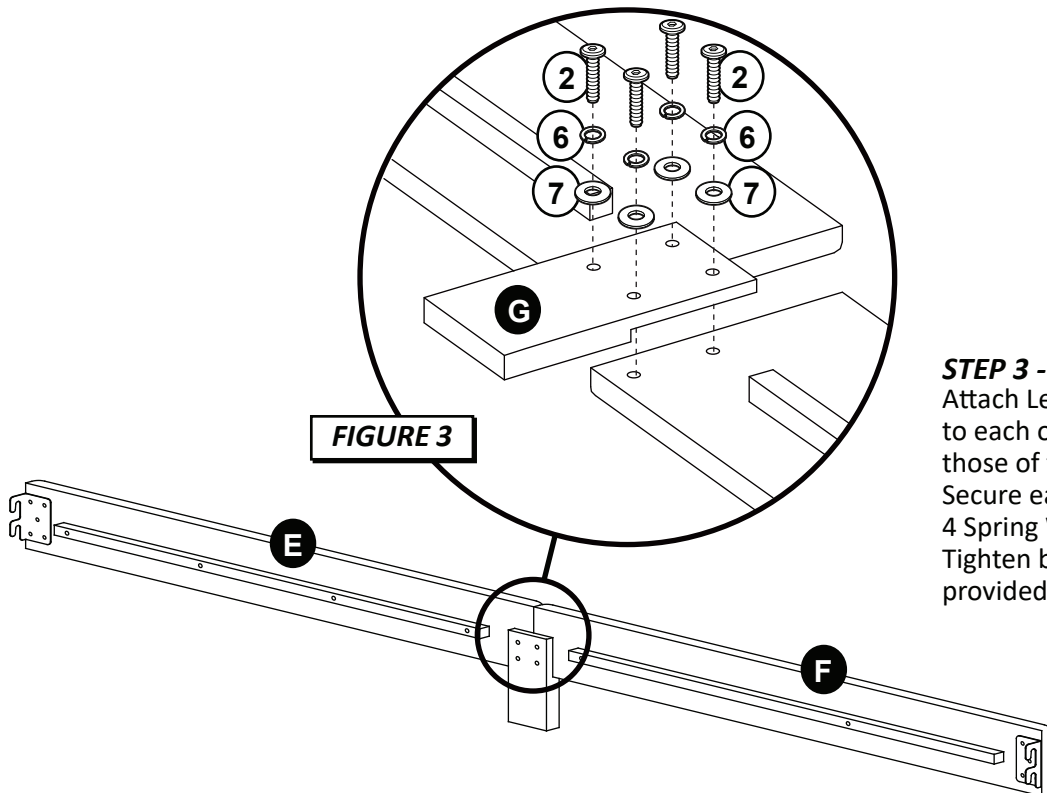
Important Note
Ensure cleats are facing outside

FIGURE 1



STEP 2 - Figure 2

Insert 1 Wood Dowel (5) to each Footboard leg (D) and attach to the Footboard (C) using 1 Allen Bolt (4) per leg. Tighten bolts with Allen Wrench (10) provided.



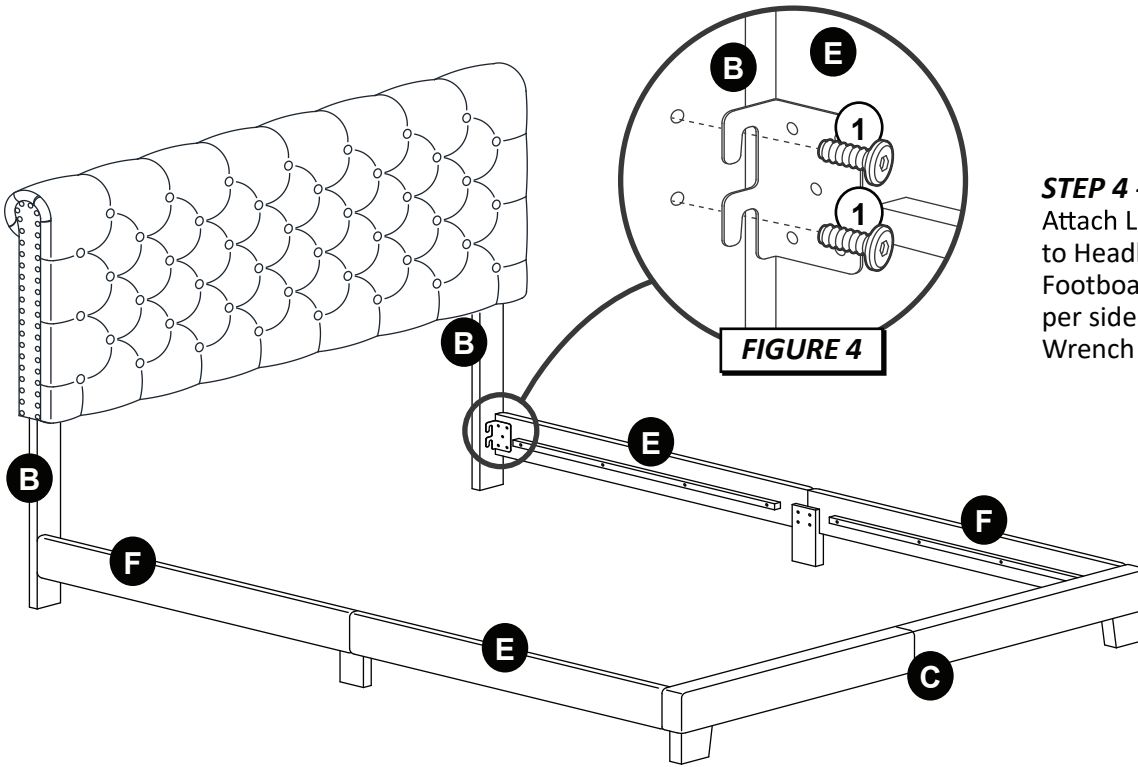
STEP 3 - Figure 3

Attach Left and Right Side Rails (E&F) to each other by lining up the holes with those of the Side Rail Support Legs (G). Secure each one with 4 Allen Bolts (2), 4 Spring Washers (6) and 4 Flat Washers (7). Tighten bolts with Allen Wrench (10) provided.

Candace Upholstery Bed In A Box

Model # 105293-128209 (2395-460) Full Size

Model # 105293-128210 (2395-500) Queen Size



STEP 4 - Figure 4

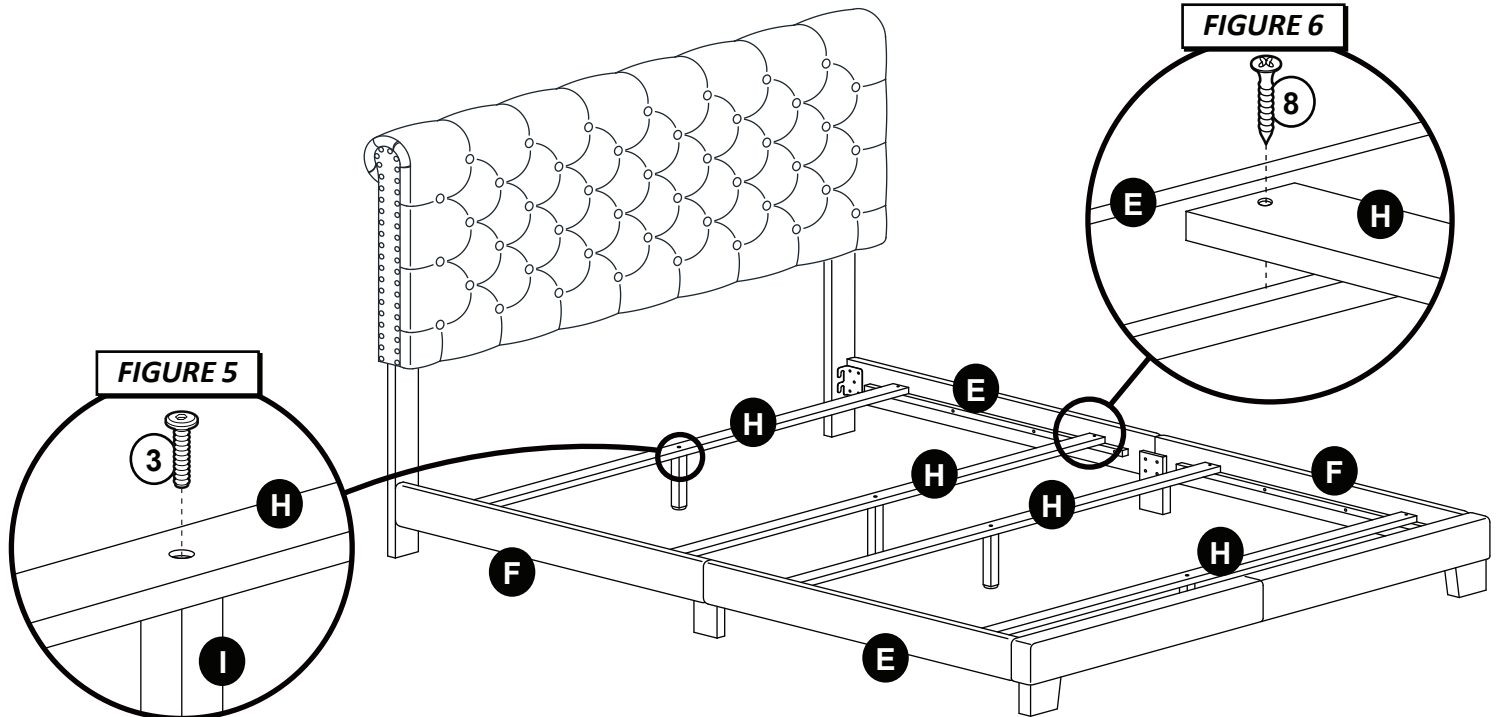
Attach Left and Right Side Rails (E & F) to Headboard Legs (B) and to Footboard (C) using 2 Allen Bolts (1) per side. Tighten bolts with Allen Wrench (9) provided.

STEP 5 - Figure 5

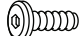
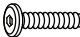
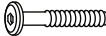




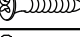


Attach Support Legs (I) to Slats (H) using 1 Allen Bolt (3) per leg. Tighten bolts with Allen Wrench (10) provided.

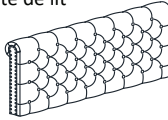
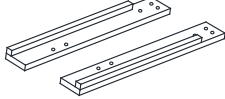
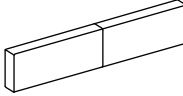
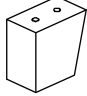


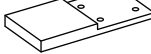
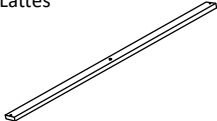
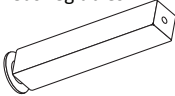
STEP 6 - Figure 6

Place Slats (H) to the Side Rails (E & F) using 1 Screw (8) per side. Tighten screws with Phillips head screwdriver (not included).

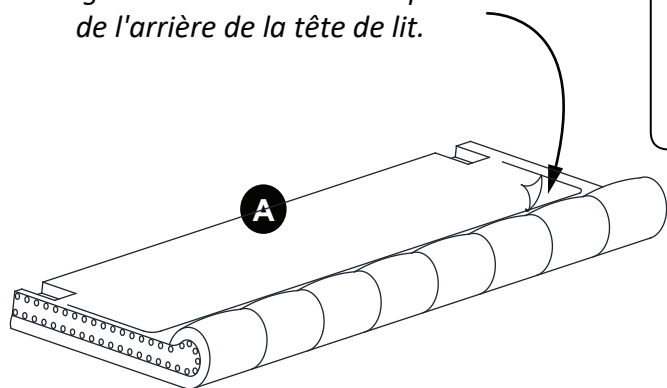


Examinez tous les matériaux d'emballage pour les petites pièces qui peuvent avoir été lâche pendant le transport. Des contrôles périodiques sont recommandées afin d'assurer que tous les composants sont en bonne position, tendu et sans dommages. Gardez ces instructions de montage pour référence future. Assemblage par un adulte est requise. Le produit de Hillsdale Furniture, LLC est conçu pour un usage résidentiel seulement. Numéro de téléphone Service à la clientèle: 502-562-0000

CODE	QTY	MATÉRIEL
1	8	Boulons M8 x 20mm 
2	8	Boulons M6 x 25mm 
3	10	Boulons M6 x 35mm 
4	2	Boulons M6 x 70mm 
5	2	Goujons en bois M8 x 30mm 
6	14	Rondelles à ressort M6 x 13mm 
7	14	Rondelles plates M6 x 19mm 
8	8	Vis M4 x 32mm 
9	1	Clé Allen M5 x 65mm 
10	1	Clé Allen M4 x 65mm 

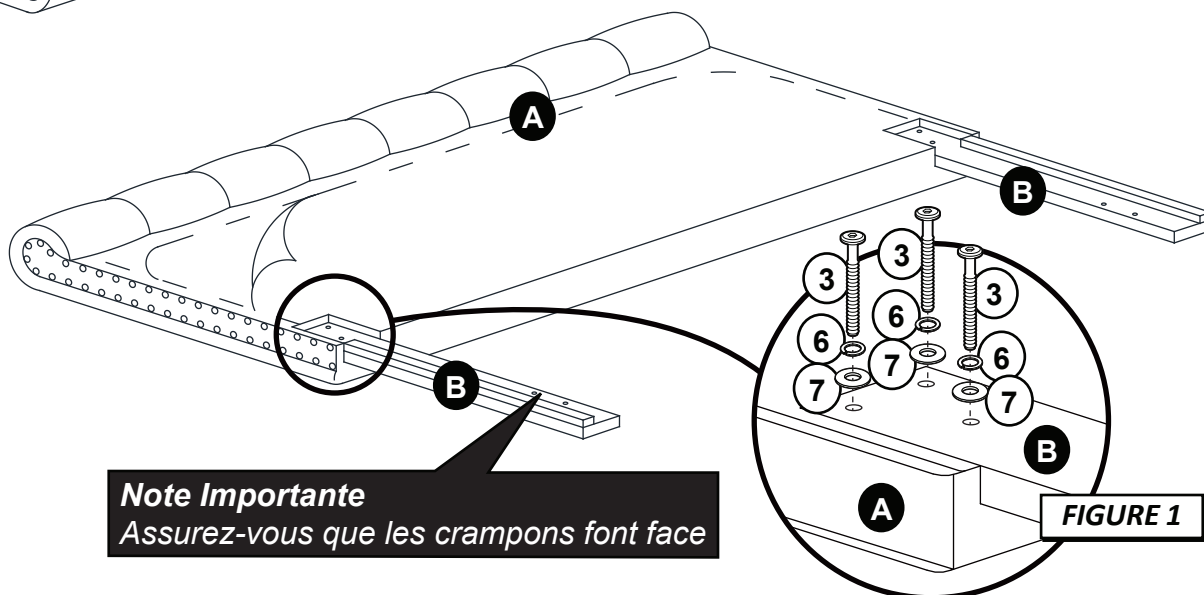
CODE	QTY	COMPOSANTS	CODE	QTY	COMPOSANTS
A	1	Tête de lit 	B	2	Pieds de tête de lit 
C	1	Marchepied 	D	2	Pieds de pied de lit 
E	2	Rails latéraux gauches 	F	2	Rails du côté droit 
G	2	Jambes de support de rail latéral 	H	4	Lattes 
I	4	Jambes de soutien avec Pieds réglables 			

Décharger le matériel et les composants de l'arrière de la tête de lit.



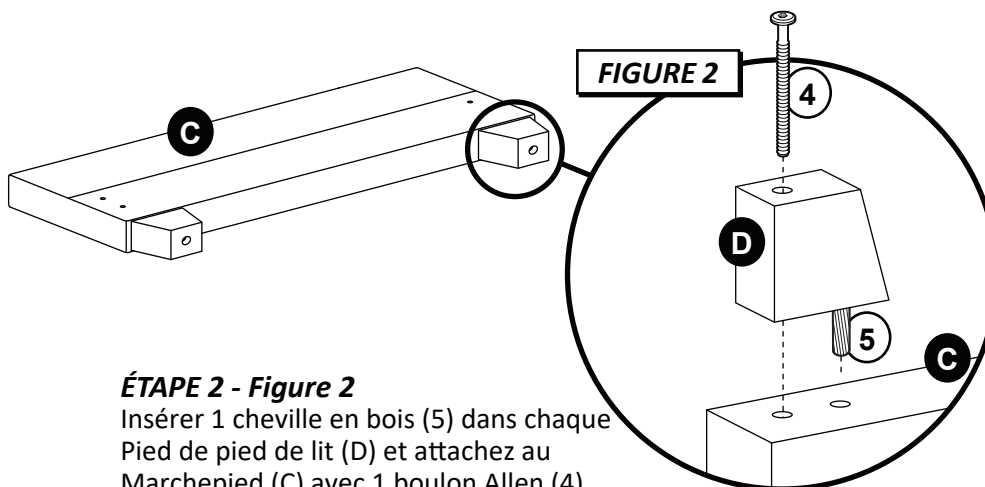
ÉTAPE 1 - Figure 1

Commencez l'assemblage en attachant chaque patte de tête de lit (B) à la tête de lit (A) à l'aide de 3 boulons Allen (3), de 3 rondelles élastiques (6) et de 3 rondelles plates (7) par patte. Serrez les boulons avec une clé Allen (10) fournie.



Note Importante
Assurez-vous que les crampons font face

FIGURE 1



ÉTAPE 2 - Figure 2

Insérer 1 cheville en bois (5) dans chaque Pied de pied de lit (D) et attachez au Marchepied (C) avec 1 boulon Allen (4) par jambe. Serrez les boulons avec Clé Allen (10) fournie.

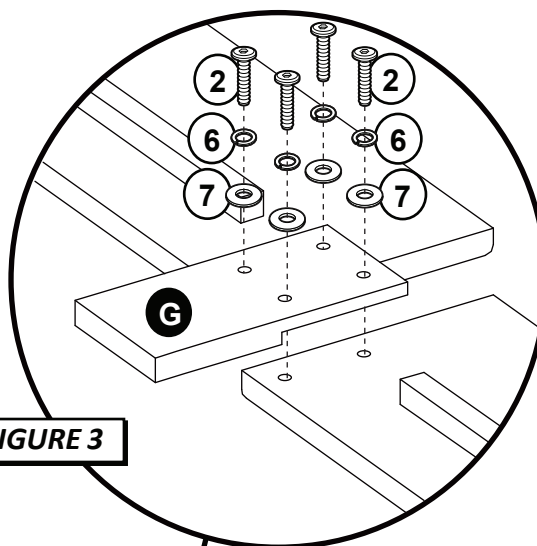
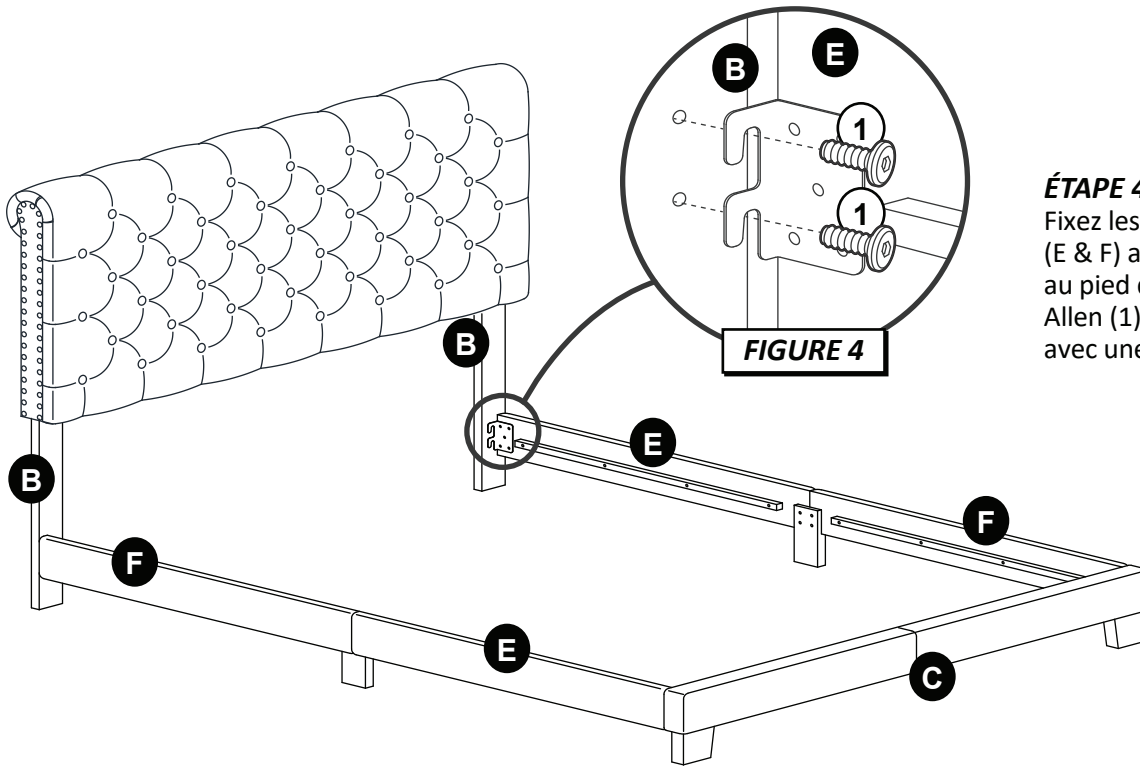


FIGURE 3

ÉTAPE 3 - Figure 3

Fixez les rails latéraux gauche et droit (E & F) les uns aux autres en alignant les trous avec ceux des pattes de support de rail latéral (G). Fixez chacun avec 4 boulons Allen (2), 4 rondelles élastiques (6) et 4 rondelles plates (7). Serrez les boulons avec une clé Allen (10) à condition de.



ÉTAPE 4 - Figure 4

Fixez les rails latéraux gauche et droit (E & F) aux pattes de la tête de lit (B) et au pied de lit (C) à l'aide de 2 boulons Allen (1) par côté. Serrez les boulons avec une clé Allen (9) fournie.

ÉTAPE 5 - Figure 5

Fixez les pieds de support (I) aux lattes (H) en utilisant 1 Allen Boulon (3) par jambe. Serrez les boulons avec une clé Allen (10) fourni.

ÉTAPE 6 - Figure 6

Placer les lattes (H) sur les rails latéraux (E & F) en utilisant 1 vis (8) de chaque côté. Serrez les vis avec Tournevis cruciforme (non inclus).

