

MODÈLE EPD61

Des rallonges de cheminée en acier inoxydable résistant à la corrosion sont offertes en hauteurs de 6 po, 18 po et 30 po. Ces rallonges se fixent sur le dessus de la hotte. Des rallonges plus profondes sont également offertes pour les hottes installées avec l'extension murale de 3 po.

HOTTE EXTÉRIEURE DE STYLE DE PROFESSIONNEL

- Design professionnel
- 27 po de profondeur afin de s'adapter à la taille des appareils de cuisson extérieurs et à la chaleur qui s'en dégage (extension murale de 3 po en option)
- Acier inoxydable brossé résistant à la corrosion
- 2 largeurs : 36 po et 48 po
- Puissant ventilateur interne de 1290 pi³/min
- Éclairage halogène optimal (ampoules non incluses); 2 dans le modèle 36 po et 3 dans le modèle 48 po
- Commande rotative à 3 vitesses résistant à la chaleur et aux moisissures
- Filtres à chicanes en acier inoxydable
- Détecteur Heat Sentry^{MC} qui ajuste la vitesse du ventilateur lorsqu'une chaleur excessive est détectée

SPÉCIFICATIONS

LARGEUR	MODÈLE	COULEUR	VOLTS	AMPÈRES	PI ³ /MIN*	SONES**	CONDUIT	EXTENSION MURALE DE 3 PO (OPTIONNELLE)
36 PO	EPD6136SS	ACIER INOXYDABLE	120	9,0	1290	2,0	10 PO ROND	AWEPD36SS
48 PO	EPD6148SS	ACIER INOXYDABLE	120	9,0	1290	2,0	10 PO ROND	AWEPD48SS

*Puissance maximale du ventilateur

**À vitesse normale

OPTIONS

HAUTEURS	RALLONGE DE CHEMINÉE (PROFONDEUR STANDARD)	RALLONGE DE CHEMINÉE (PROFONDEUR PROLONGÉE)
6 PO POUR PLAFOND DE 8 PI	AEEP6SS	AEEP6SSE
18 PO POUR PLAFOND DE 9 PI	AEEP18SS	AEEP18SSE
30 PO POUR PLAFOND DE 10 PI	AEEP30SS	AEEP30SSE



ACIER INOXYDABLE



COMMANDE ROTATIVE



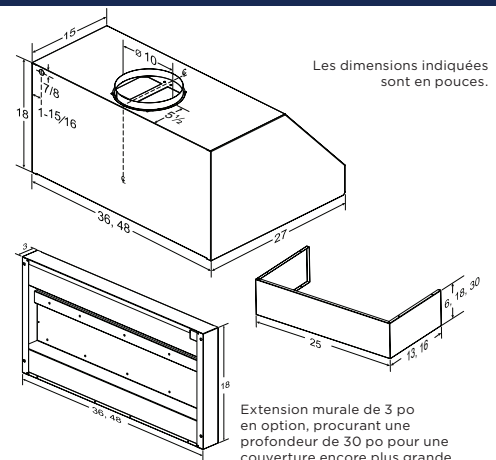
1 NIVEAU D'ÉCLAIRAGE HALOGENE (AMPOULES NON INCLUSES)



DEUX FILTRES À CHICANE ULTRA-EFFICACES



DÉTECTEUR AUTOMATIQUE DE CHALEUR EXCESSIVE

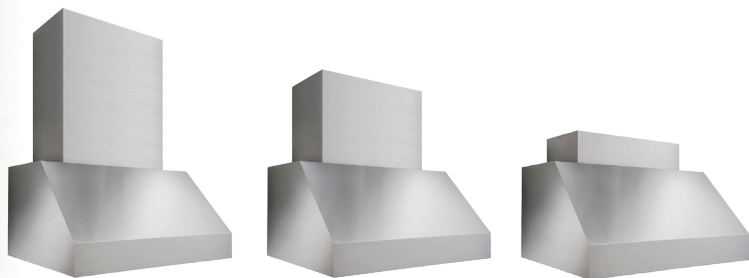


Venmar Ventilation ULC
550, boulevard Lemire
Drummondville (Québec) J2C 7W9
1 877 896-1119

www.Broan-NuTone.ca

Les spécifications sont sujettes à changement sans préavis.
*2020 Venmar Ventilation ULC





EPD61 MODEL

Flue covers are available in corrosion resistant stainless steel and attach to the top of the range hood shell. Flue covers come in 6", 18" and 30" heights. Deeper flue covers are also available for hoods using the 3" wall extension.

PRO OUTDOOR HOOD

- Professional outdoor design
- 27" depth to handle heat and size of outdoor grills (optional 3" wall extension)
- Brushed corrosion resistant stainless steel
- Two widths: 36" and 48"
- Powerful 1290 CFM internal blower
- Bright halogen lighting (bulbs not included); two in 36", three in 48" model
- 3-speed rotary control designed to resist the effects of heat and moisture
- Stainless steel baffle filters
- Heat Sentry™ detects excessive heat and adjusts blower speed accordingly

SPECIFICATIONS

WIDTH	MODEL	COLOR	VOLTS	AMPS	CFM*	SONES**	DUCTING	3" WALL EXTENSION (OPTIONAL)
36"	EPD6136SS	STAINLESS STEEL	120	9.0	1290	2.0	10 IN ROUND	AWEPD36SS
48"	EPD6148SS	STAINLESS STEEL	120	9.0	1290	2.0	10 IN ROUND	AWEPD48SS

*Max blower CFM

**At normal speed

OPTIONS

HEIGHTS	FLUE COVER (STANDARD DEPTH)	FLUE COVER (EXTENDED DEPTH)
6" FOR 8' CEILING	AEEP6SS	AEEP6SSE
18" FOR 9' CEILING	AEEP18SS	AEEP18SSE
30" FOR 10' CEILING	AEEP30SS	AEEP30SSE



STAINLESS STEEL



ROTARY CONTROL



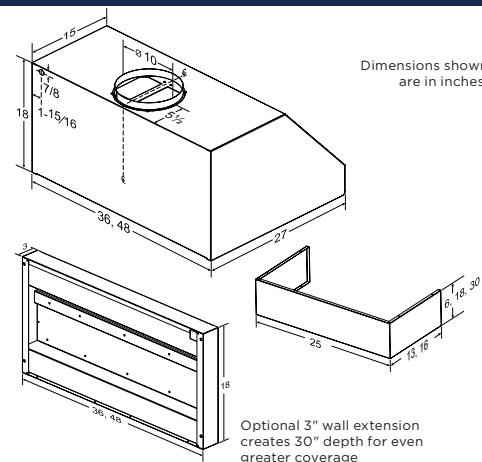
1-LEVEL HALOGEN LIGHTING (BULBS NOT INCLUDED)



TWO ULTRA EFFICIENCY BAFFLE FILTERS



AUTOMATIC HEAT SENSOR FUNCTION



Venmar Ventilation ULC
550 Lemire Blvd
Drummondville (Quebec) J2C 7W9
1-877-896-1119

www.Broan-NuTone.ca

Specifications subject to change without notice.
©2020 Venmar Ventilation ULC

