

ASSEMBLY INSTRUCTIONS/NOTICE D'ASSEMBLAGE

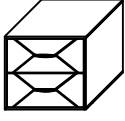
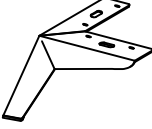
DESCRIPTION : BEAU NIGHTSTAND/ TABLE DE NUIT BEAU

ITEM NO: BEAUB2NS

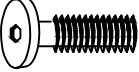

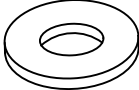
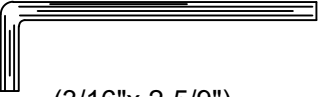
IMPORTANT NOTES / NOTE IMPORTANTE:

- .Place all wooden parts on a clean and smooth surface such as a rug or carpet to avoid scratching the parts.
/ Placer toutes les pièces en bois sur une surface propre et lisse, telle qu'un tapis ou une moquette, afin d'éviter de rayer les pièces.
- .Kindly follow the assembly instructions step by step . / Suivre les instructions du montage étape par étape.
- .Do not tighten all screws and bolts until the product is fully assembled./ Attendre que le produit soit complètement assemblé avant de serrer toutes les vis et tous les boulons.
- .Keep all hardware parts out of reach of children./ Garder toutes les pièces du matériel hors de portée des enfants.

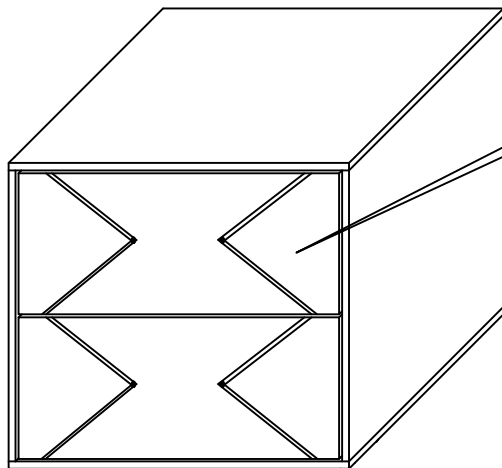
PARTS IDENTIFICATION / IDENTIFICATION DES PIÈCES

A		B	
	BEAU NIGHTSTAND (1 pc) TABLE DE NUIT BEAU (1 pce)		METAL LEG (4 pcs) PIED EN MÉTAL (4 pces)

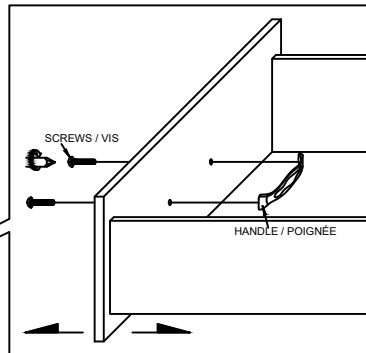
HARDWARE LIST / LISTE DES OUTILS

1		2	
	(1/4"x 5/8") Bolt 1 (8 pcs) Boulon 1 (8 pces)		(1/4"x 12) Spring Washer (8 pcs) Rondelle ressort (8 pces)
		3	
			(1/4"x 19) Flat Washer (8 pcs) Rondelle plate (8 pces)
4			
	(3/16"x 2-5/9") Allen Key 2 (1 pc) Clé hexagonale 2 (1 pce)		

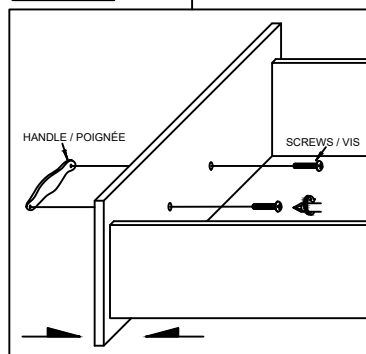
ASSEMBLY INSTRUCTIONS/NOTICE D'ASSEMBLAGE
DESCRIPTION : BEAU NIGHTSTAND/ TABLE DE NUIT BEAU
ITEM NO: BEAUB2NS



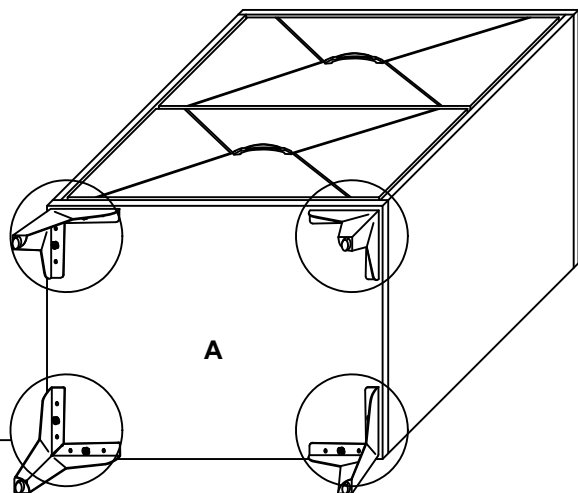
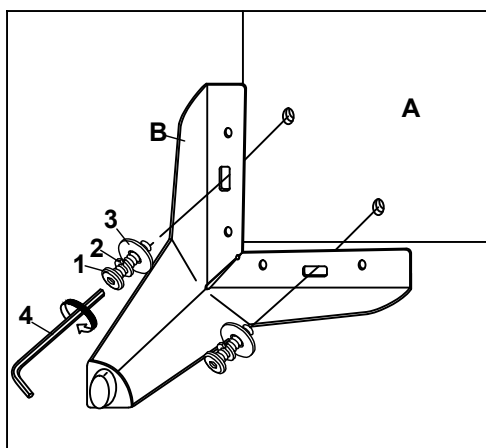
STEP 1.1



STEP 1.2

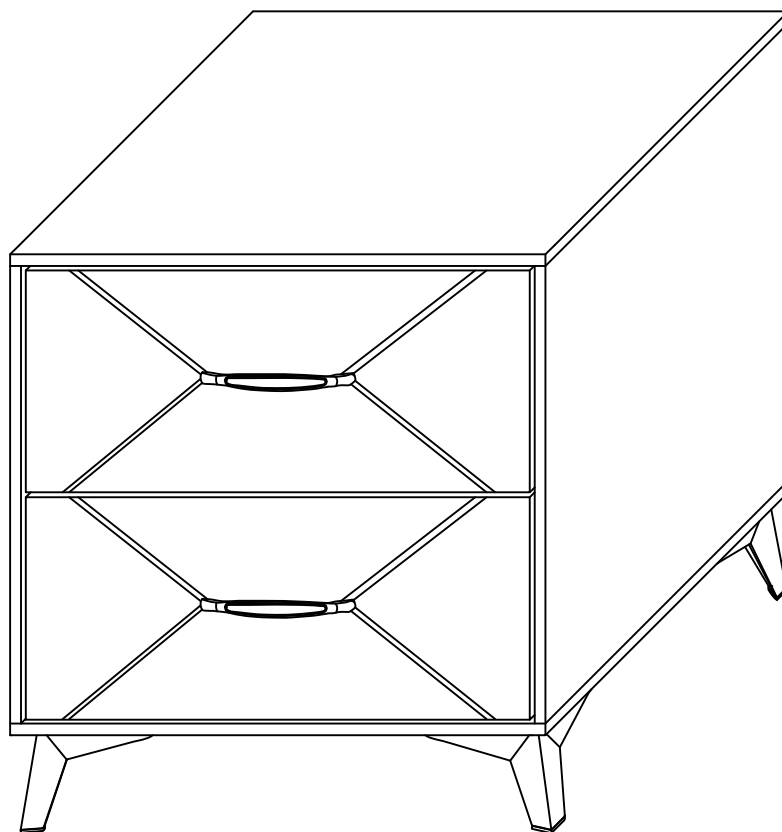


STEP 1 / ÉTAPE 1



STEP 2 / ÉTAPE 2

ASSEMBLY INSTRUCTIONS/NOTICE D'ASSEMBLAGE
DESCRIPTION : BEAU NIGHTSTAND/ TABLE DE NUIT BEAU
ITEM NO: BEAUB2NS



COMPLETE

MADE IN MALAYSIA /FABRIQUÉ EN MALAISIE

PAGE 3