




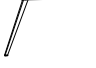



ASSEMBLY INSTRUCTIONS(INSTRUCTIONS D'ASSEMBLAGE)

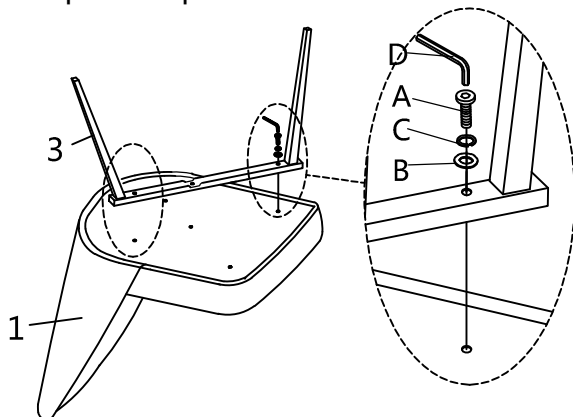
HARDWARE LIST (LISTE DES OUTILS):

NO.	SKETCH	DESCRIPTION	QTY
A		Bolt(1/4"*1-1/4") Boulon	5 PCS
B		Washer(1/4") Rondelle plate	5 PCS
C		Spring Washer(1/4") Rondelle frein	5 PCS
D		Allen wrench(4mm) Clé hexagonale	1 PC

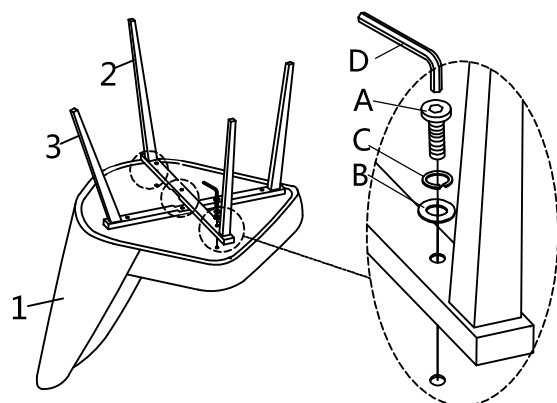
PARTS LIST (LISTE DES PIECES):

NO.	SKETCH	DESCRIPTION	QTY
1		Seat Siège	1 PC
2		Lower leg frame Cadre patte inférieure	1 PC
3		Upper leg frame Cadre patte supérieure	1 PC

Step 1 / Étape 1

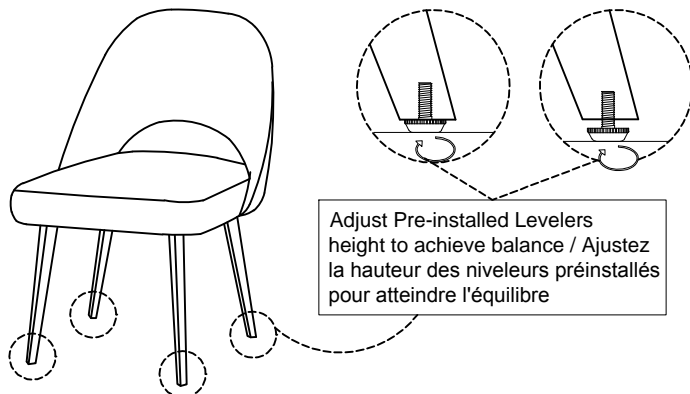


Step 2 / Étape 2



Note: DO not full tighten all bolts until complete assembly.
Tel qu' illustré. Attendre avant de serrer complètement les boulons.

Step 3 / Étape 3



Note: DO not full tighten all bolts until complete assembly.
Tel qu' illustré. Attendre avant de serrer complètement les boulons.

Step 4 / Étape 4

