

ASSEMBLY INSTRUCTION

ITEN#:19754/F,Q,K/H SKU#:BURKGHB

DESCRIPTION: Burk F,Q,K, Headboard

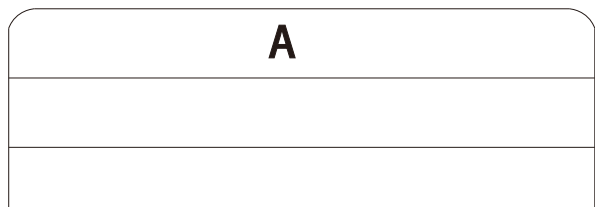
INSTRUCTION D'ASSEMBLAGE

ITEN#:19754/F,Q,K/H SKU#:BURKGHB

DESCRIPTION:Tête de lit double Burk

Parts /Pièces

Hardware /Quincaillerie



Headboard/chevet 1PCS



Leg/pied 2PCS

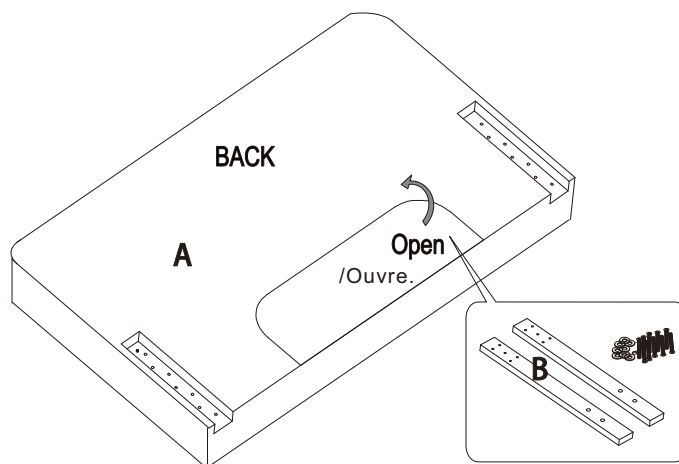
a  5/16*2" 14pcs

b  Ø 5/16" 14pcs

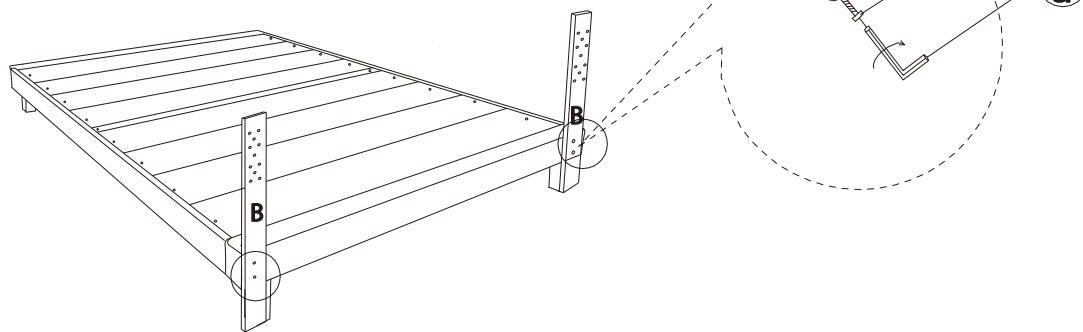
c  Ø 5/16" 14pcs

d  5mm Allen key /clé Allen 1PC

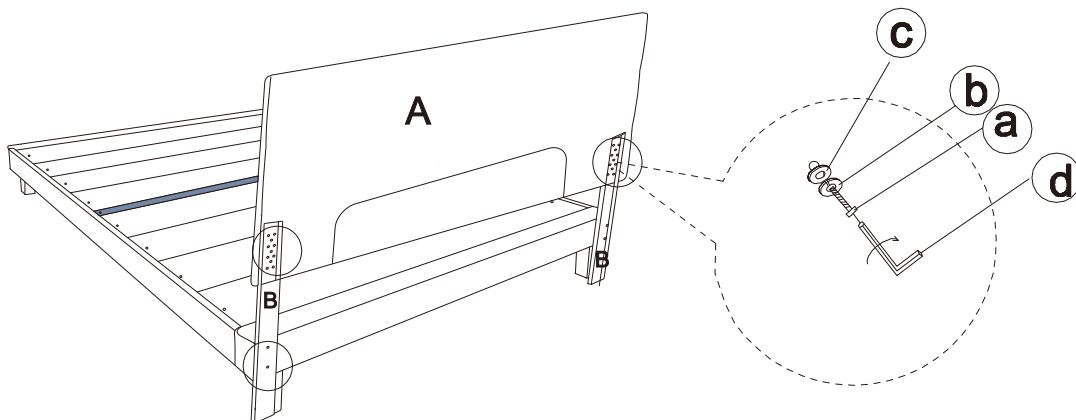
Step1.



Step2.



Step3.



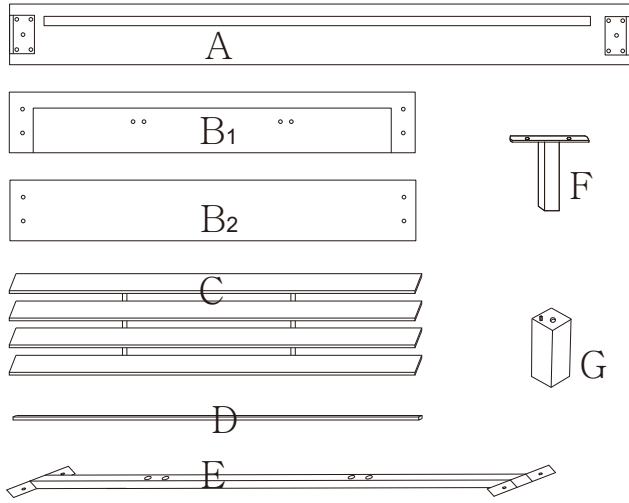
ASSEMBLY INSTRUCTION

ITEN#:19754/55/Q,F SKU#:BURKGBS
 DESCRIPTION: Burk Bed Frame

INSTRUCTION D'ASSEMBLAGE

ITEN#:19754/55/Q,F SKU#:BURKGBS
 DESCRIPTION:Monture de lit double Burk

PARTS LIST/Liste des pièces



A	SIDERAIL /Longerons latéraux	2pcs
B	FOOTBOARD /Pied de lit	2pcs
C	panels	2pcs
D	SLATS /Lattes	1ps
E	Center rail /longeron central	2pcs
F	support leg /support en métal	4pcs
G	Feet /Pieds	4pcs

HARDWARE PACKED LIST IN BOX

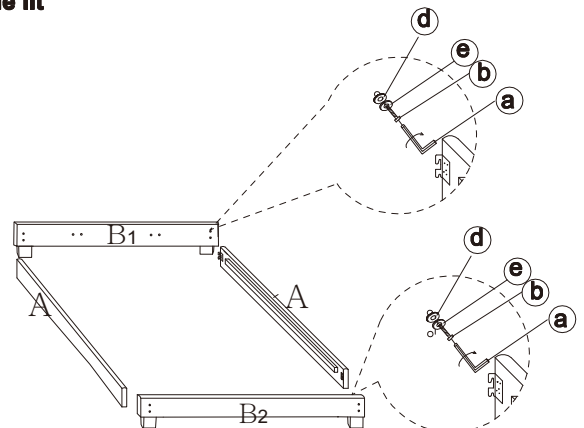
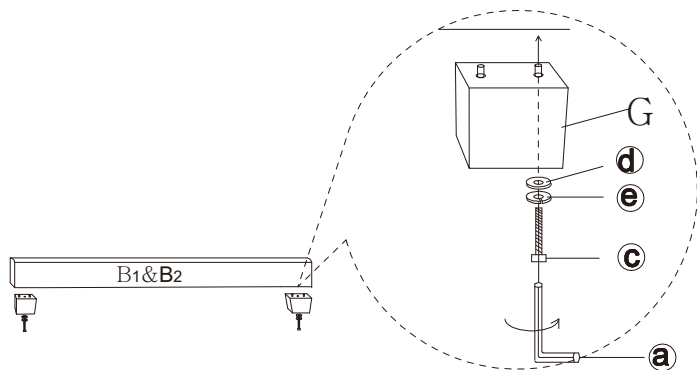
PART	DESC	QTY	PART	DESC	QTY
a	ALLEN KEY /:Clé Allen 5/16"	1ps	f	Nut/Écrou ø5/16"	8PCS
b	Bolt /Boulon ø5/16"*1-1/2"	16PCS	g	SCREW/Vis	16PCS
c	Bolt /Boulon ø5/16"*4"	4pcs	h	Bolt /Boulon ø5/16"*2"	8PCS
d	Flat Washer /rondelle plate ø5/16"	28PCS	i	Wrench /Clé plate ouverte	1ps
e	Spring Washer /Rondelle en plastique	28PCS	j	Flat Washer /rondelle plate	16PCS
k	Bolt /Boulon ø1/4" *1"	2pcs	l	ALLEN KEY /:Clé Allen ø1/4"	1ps

Step 1/Étape 1

Place washers(e , d) through bolt (B) and fasten to bottom of footboard (G).
 /Insérer les rondelles (e,d) dans les boulons(B) et visser les pieds de lit par le dessous

Step 2/Étape2

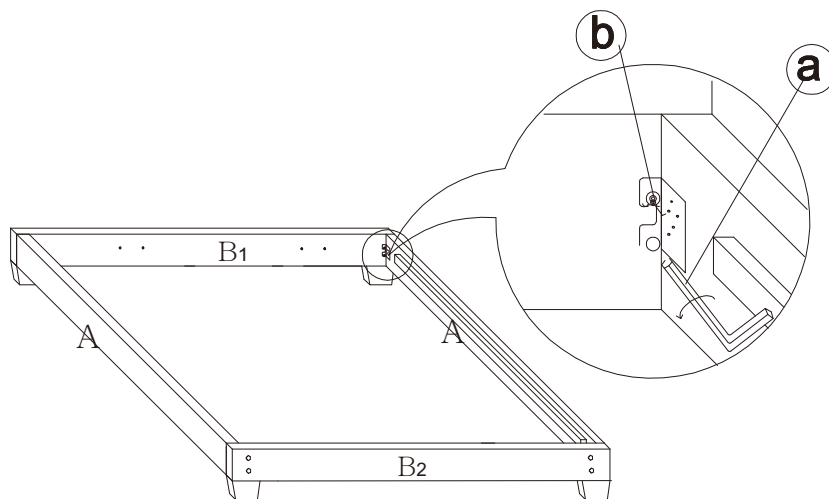
Bolts to use for side rails, should already come pre-inserted on the Headboard and Footboard /Les boulons destinés aux longerons latéraux doivent être déjà pré-insérés dans la tête de lit ainsi que le pied de lit



Step 3/Étape3

Attach siderail (A) to headboard (B₁) and footboard (B₂) using bolt (b) and allen key (a) as shown in diagram. Do not tighten bolts completely until assembly is completed.

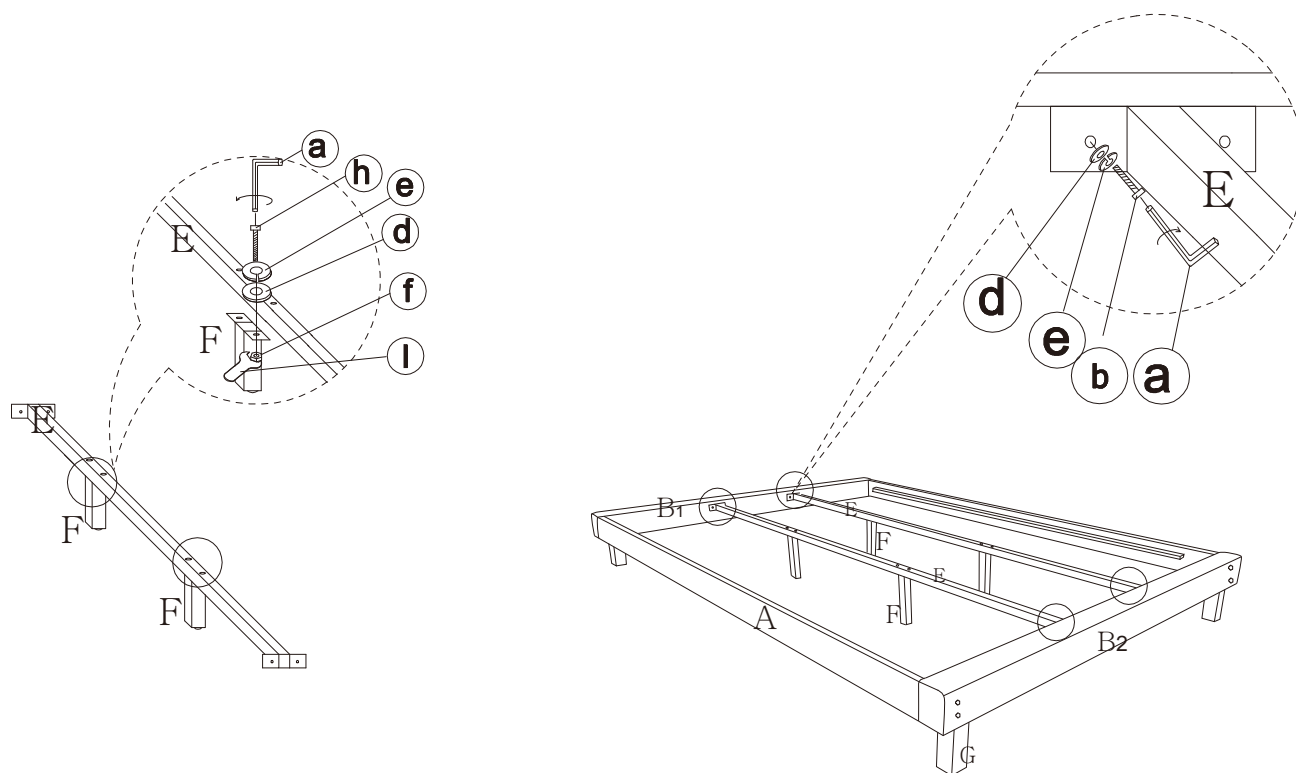
/Attacher les longerons latéraux(A) dans la tête de lit (B₁) ainsi que le pied de lit (B₂) à l'aide des boulons (b) et d'une clé Allen (a) tel que montré sur le schéma. Ne pas serrer à fond les boulons jusqu' à ce que l'assemblage soit complètement terminé



Step 4/Étape4

Attach center support (E) to headboard (B₁) by using bolt (B₂) through washers (e, d) as shown in diagram. Attach leg support (F) to center support bar (E) by using bolt (h), washers (e, d), nut (f), and tighten the nut (f) by wrench.

/Attacher le support central(E) dans la tête de lit (B₁) à l'aide des boulons (h) à travers les rondelles(e,d) . écou(f) et visser les écrous(f) à l'aide de la clé Allen



Step 5/Étape 5

Insert slats (C&D) into bed as shown in diagram.

/Insérer les lattes (C&D) dans le lit tel qu'indiquer sur le schéma.

Warning:Do not step on panels before you place on mattress./

Attention:ne marchez pas sur les panneaux avant de les placer sur le matelas.

