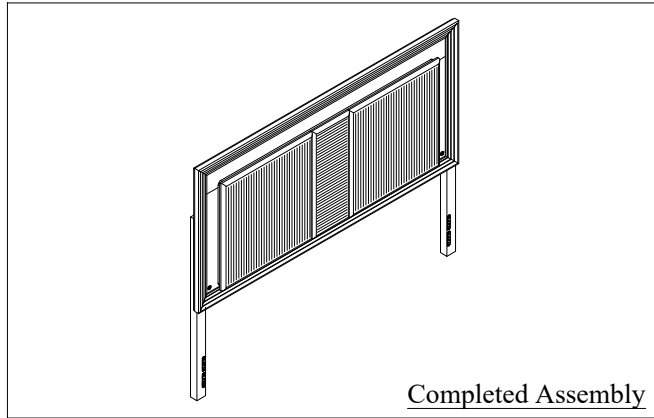


Assembly Instruction

DD-F02

Model No : AVON 202 HEADBOARD


Thank you for purchasing this quality product.
Please check all packing material carefully which may have come loose inside the carton during shipment.



PART LIST

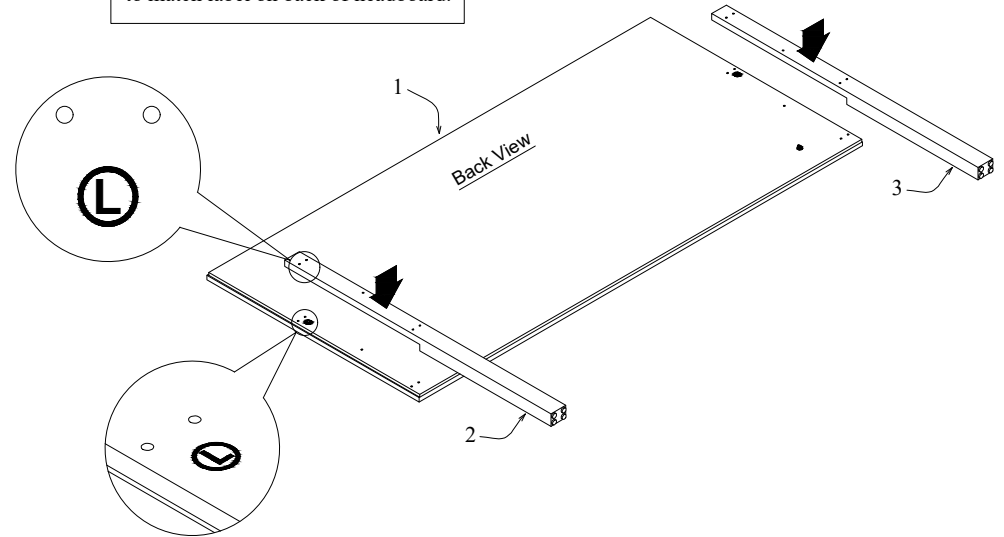
No	Description	Qty
1	Headboard	1pc
2	Headboard Left Support (L)	1pc
3	Headboard Right Support (R)	1pc

HARDWARE LIST

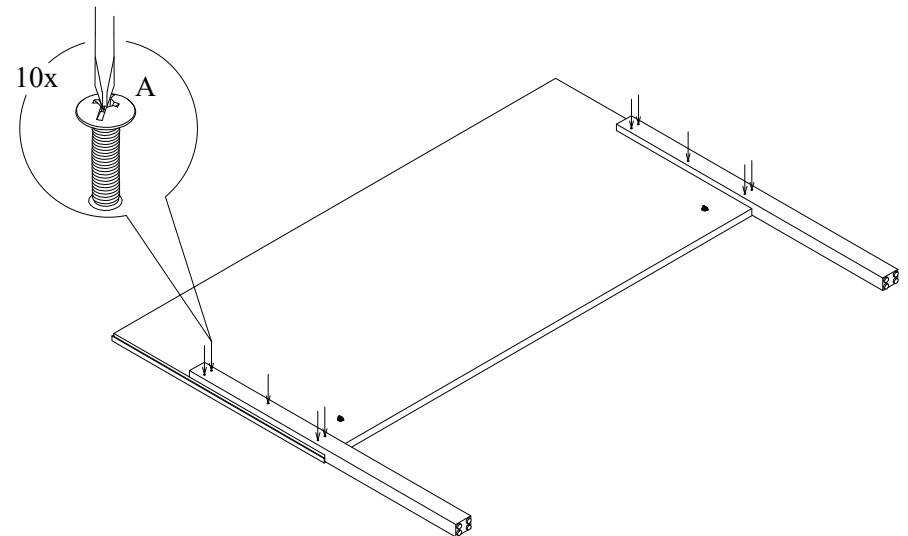
No	Description	Qty
A	JCBC Screw M6 x 35mm 	10pcs

Step : 1

Refer label on headboard supporter to match label on back of headboard.



Step : 2



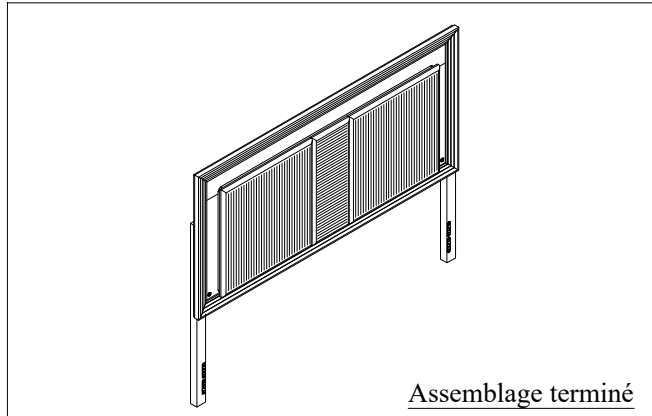
Notice De Montage

DD-F02

No de modèle : TÊTE DE LIT AVON 202

Merci d'avoir acheté ce produit de qualité.


Veuillez vérifier soigneusement tous les matériaux d'emballage qui peut s'être détaché à l'intérieur du carton pendant l'expédition.



LISTE DES PIÈCES

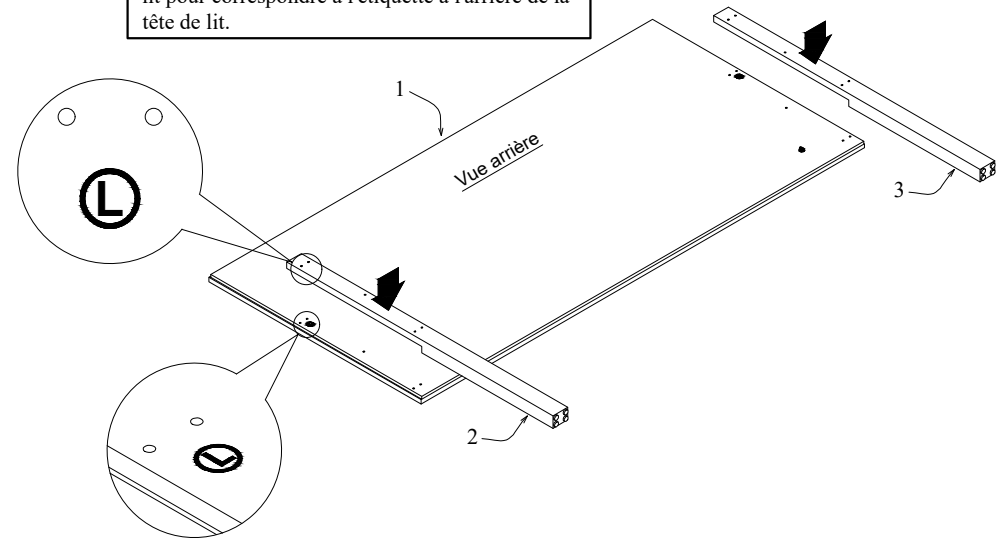
No	Description	Qty
1	Tête de lit	1pc
2	Support de tête de lit gauche (L)	1pc
3	Support de tête de lit droit (R)	1pc

LISTE DU MATÉRIEL

No	Description	Qty
A	JCBC Screw M6 x 35mm 	10pcs

Étape : 1

Référez-vous à l'étiquette sur le support de tête de lit pour correspondre à l'étiquette à l'arrière de la tête de lit.



Étape : 2

