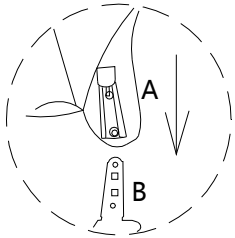
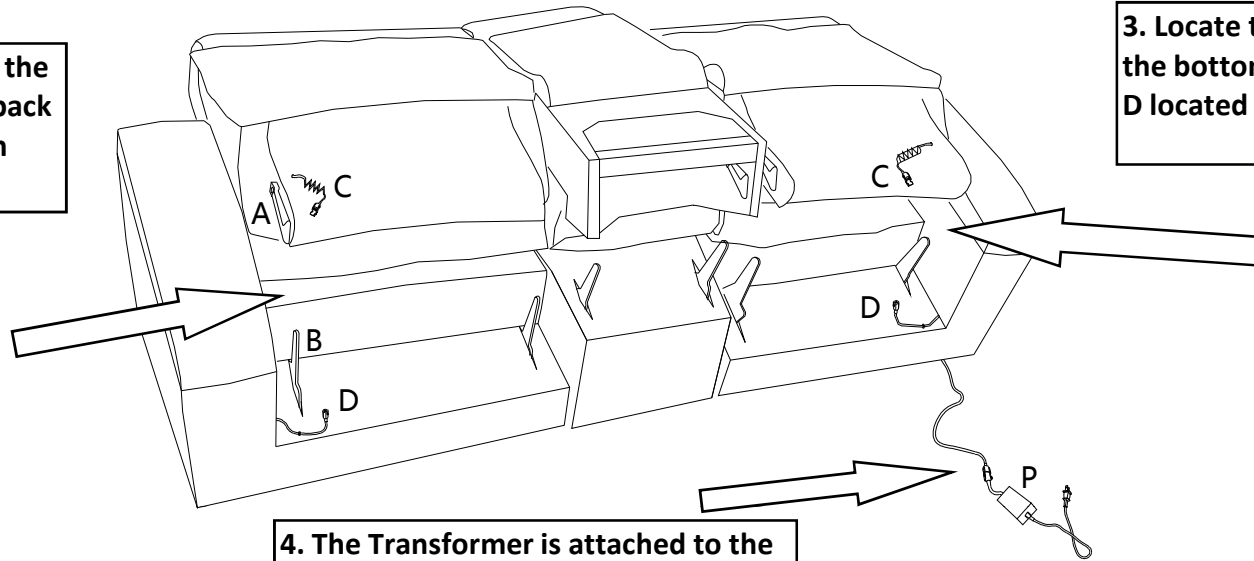
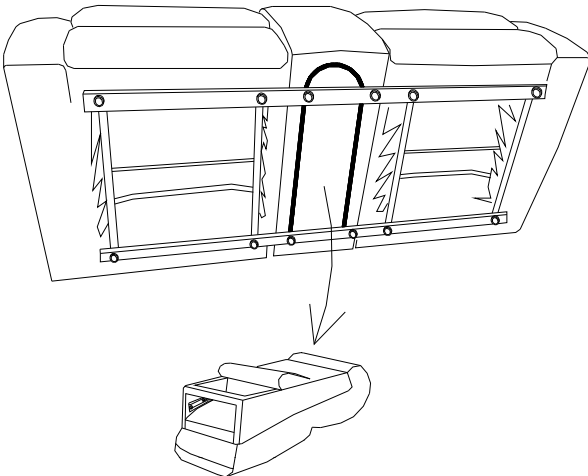


# Assembly Instructions for OPTIONS-73PHR

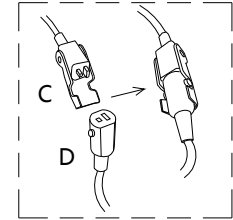
2. Slide the metal receiver over the metal post. Press both sides of back firmly downward until locked in place.



1. Console back (If applicable)  
Remove the console back from the bottom of the console.

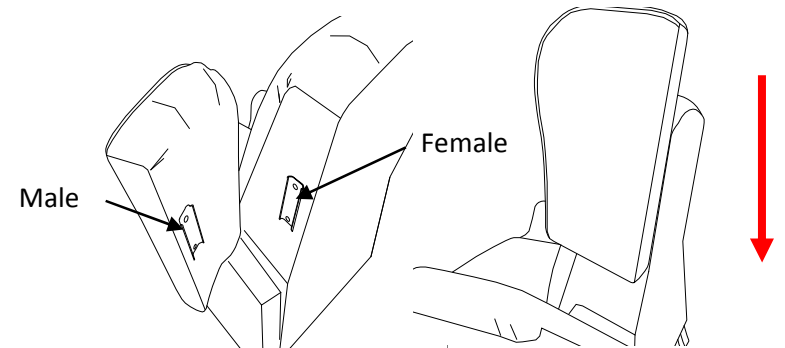


3. Locate the power cord C attached to the bottom back and connect to plug D located at the rear of seat.



4. The Transformer is attached to the bottom of rail.

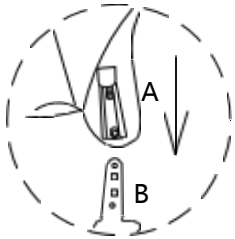
5. KD Wings (If applicable)  
Insert the male KD Bracket into the slot of the female Bracket pressing firmly downward until the frame is tight.



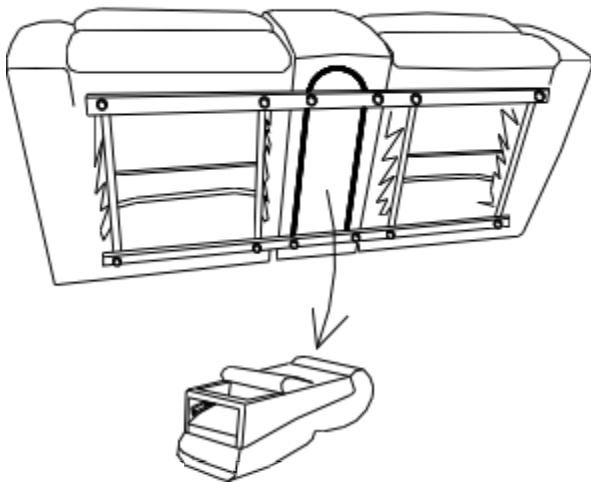
**Note:**  
Make sure all PLUGS are connected on the product before plugging power cord into power outlet. If not damage can occur.  
The USB ports (where applicable) are designed with working voltage of 5V, and can NOT be used to supply power for laptop computers (neither PC or Mac). Plugging a laptop computer to the USB port may end up damaging either the computer or the USB port due to unmatched working voltage.

## Instructions d'assemblage pour les OPTIONS 73-PHR

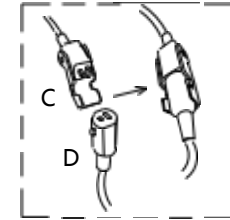
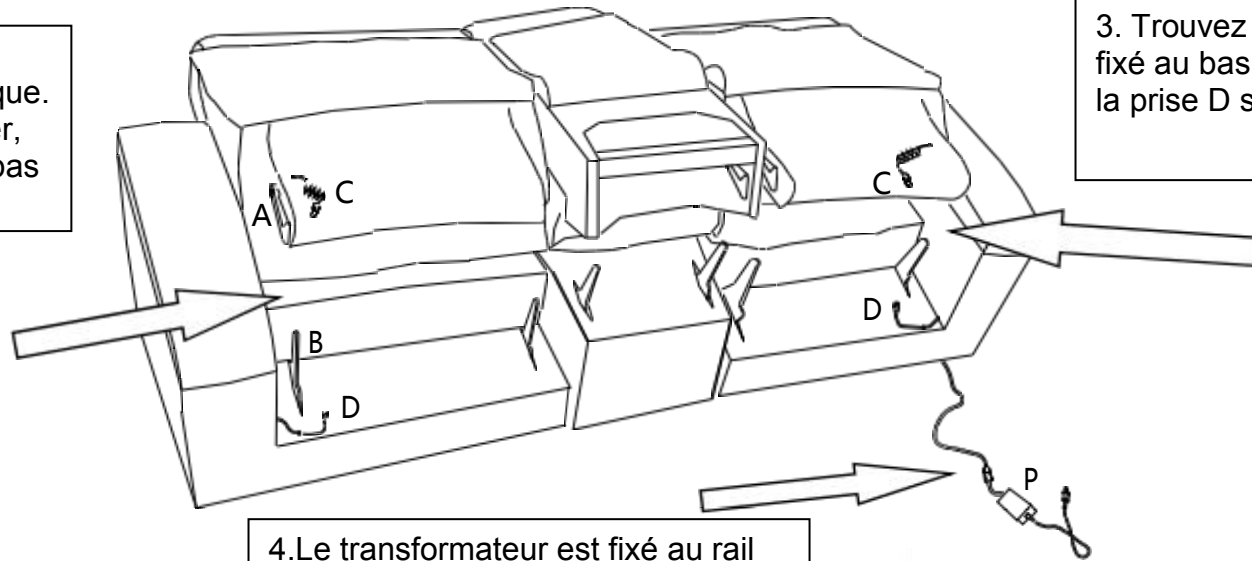
2. Faites glisser le dispositif métallique sur la tige métallique. Sur les deux côtés du dossier, appuyez fermement vers le bas afin de verrouiller le



1. Console arrière (le cas échéant). Retirez le dos de la console du bas de la console.



3. Trouvez le cordon d'alimentation C fixé au bas du dossier et connectez-le à la prise D située à l'arrière du siège.



4. Le transformateur est fixé au rail du bas.

Remarque :

Assurez-vous que toutes les FICHES sont connectées au produit avant de brancher le cordon d'alimentation dans la prise de courant. Sinon, des dommages peuvent survenir. Les ports USB (le cas échéant) sont conçus avec une tension de fonctionnement de 5 V et ne peuvent PAS être utilisés pour alimenter les ordinateurs portables (ni les PC ou les Mac). Brancher un ordinateur portable dans le port USB peut endommager l'ordinateur ou le port USB en raison d'une tension de fonctionnement inégale.

5. Ailes KD (le cas échéant)  
Insérez le support KD mâle dans la fente du support femelle en appuyant fermement vers le bas jusqu'à ce que le cadre soit bien serré.

