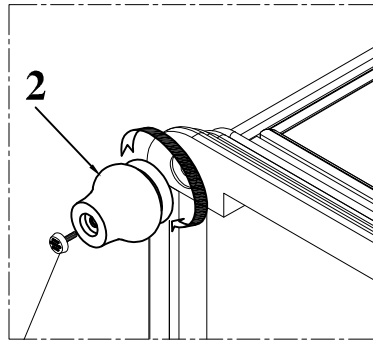


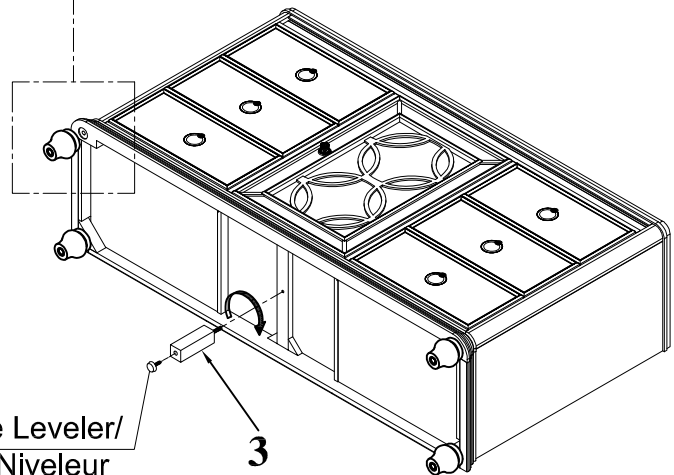
# HOLLAND HOUSE

# ASSEMBLY INSTRUCTIONS /NOTICE DE MONTAGE

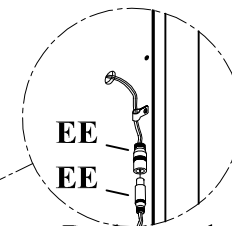
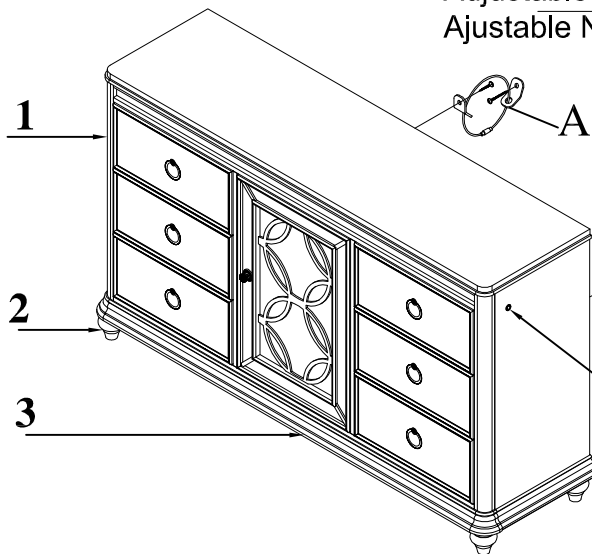
MODEL : #2743-03 DRAWER DRESSER  
#2743-03 COMMODE TIROIRS



Adjustable Leveler/  
Patin réglable







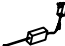
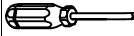
Adjustable Leveler/  
Ajustable Niveleur



Back panel  
En arrière Panneau

Light touch switch  
(Right side only) /  
Interrupteur tactile léger  
(Côté droit uniquement)

## LIST OF PARTS AND HARDWARE/LISTE DES PIÈCES

No.	Description/La description	Q'ty
A	 Furniture tipping restraint/ Liste des pièces de quincaillerie antibasculement	1
1	 <b>Dresser/Commode à tiroirs</b>	1
2	 <b>Bun feet/Pieds chignon</b>	4
3	 Center support/Soutien central	1
EE	 Power cord w/wall plug Cordon d'alimentation avec prise murale	1
	 Tools Required/ Outils requis	Not Included/ Non compris

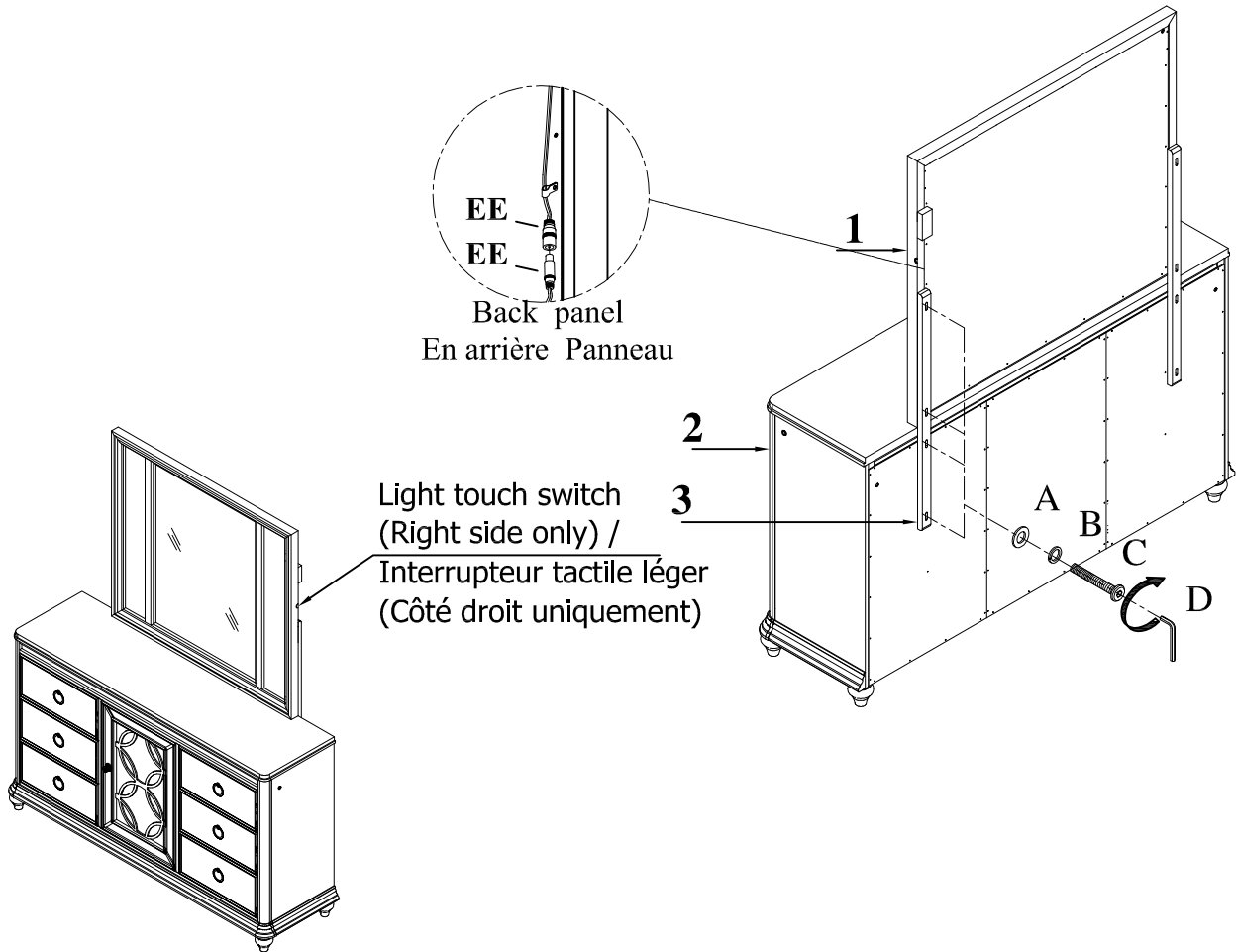
NOTE:  
ASSEMBLE UNIT ON A SOFT SURFACE.  
ASSEMBLEZ L'UNITÉ SUR UNE SURFACE MOLLE.

DO NOT TIGHTEN BOLTS UNTIL THE UNIT IS COMPLETELY ASSEMBLED.  
NE SERREZ PAS LES BOULONS JUSQU' À CE QUE L'UNITÉ SOIT COMPLÈTEMENT ASSEMBLÉE









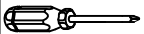
# HOLLAND HOUSE

# ASSEMBLY INSTRUCTIONS /NOTICE DE MONTAGE

MODEL : #2743-04 MIRROR  
#2743-04 MIRROR



## LIST OF PARTS AND HARDWARE/LISTE DES PIÈCES

No.	Description/La description			Q'ty
A		Flat washer/rondelle plate	Φ1/4"*16*1.5mm	8
B		Lock washer/rondelle de blocage	Φ1/4"	8
C		Bolt/Leboulon	Φ1/4"*45mm	8
D		Allen wrench/Clô hexagonale	4mm	1
1		Mirror/Mirror		1
2		Dresser/La commode		1
3		Support/Soutien		2
EE		Power cord w/wall plug Cordon d'alimentation avec prise murale		1
	Tools Required/Outils requis		Not Included/ Non compris	

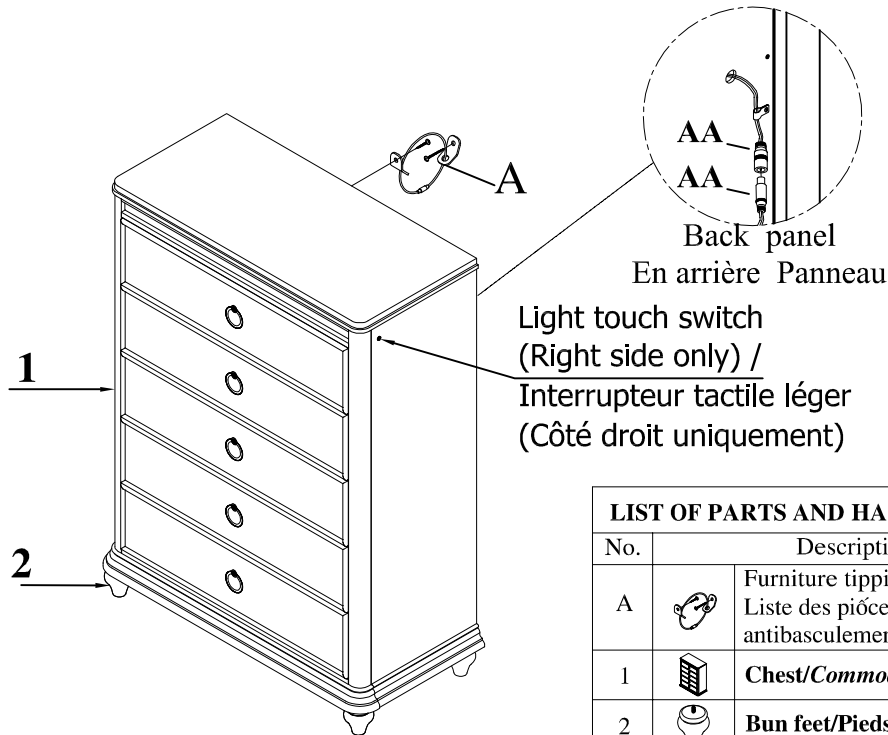
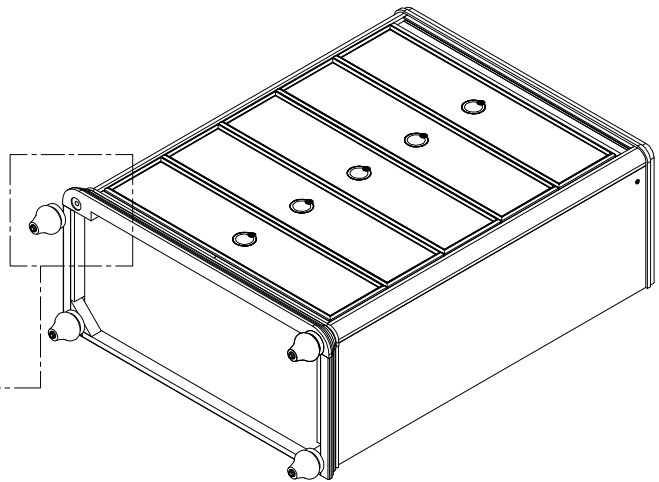
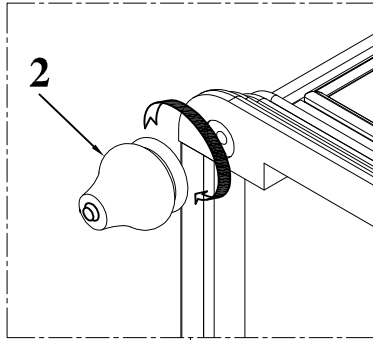
NOTE:  
ASSEMBLE UNIT ON A SOFT SURFACE.  
ASSEMBLEZ L'UNITÉ SUR UNE SURFACE MOLLE.

DO NOT TIGHTEN BOLTS UNTIL THE UNIT IS COMPLETELY ASSEMBLED.  
NE SERREZ PAS LES BOULONS JUSQU' À CE QUE L'UNITÉ SOIT COMPLÈTEMENT ASSEMBLÉE

# HOLLAND HOUSE

# ASSEMBLY INSTRUCTIONS /NOTICE DE MONTAGE

MODEL : #2743-11 DRAWER CHEST  
#2743-11 COMMODE TIROIRS



LIST OF PARTS AND HARDWARE/LISTE DES PIÈCES		
No.	Description/La description	Q'ty
A	Furniture tipping restraint/ Liste des pièces de quincaillerie antibasculement	1
1	<b>Chest/Commode</b>	1
2	<b>Bun feet/Pieds chignon</b>	4
AA	Power cord w/wall plug Cordon d'alimentation avec prise murale	1
Tools Required/ Outils requis		Not Included/ Non compris

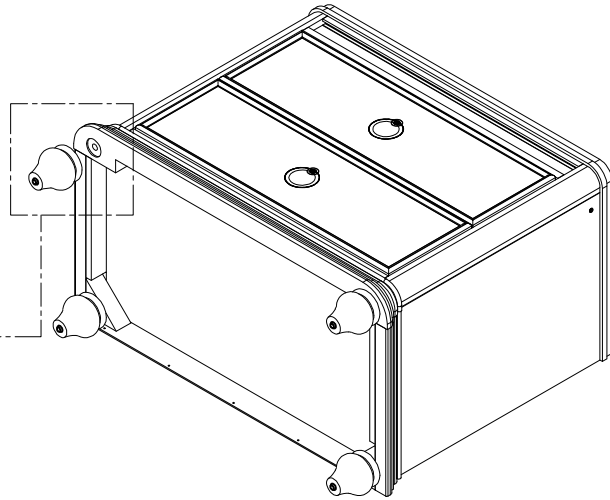
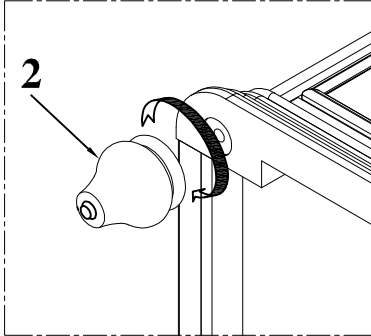
NOTE:  
ASSEMBLE UNIT ON A SOFT SURFACE.  
ASSEMBLEZ L'UNITÉ SUR UNE SURFACE MOLLE.

DO NOT TIGHTEN BOLTS UNTIL THE UNIT IS COMPLETELY ASSEMBLED.  
NE SERREZ PAS LES BOULONS JUSQU' À CE QUE L'UNITÉ SOIT COMPLÈTEMENT ASSEMBLÉE

# HOLLAND HOUSE

# ASSEMBLY INSTRUCTIONS /NOTICE DE MONTAGE

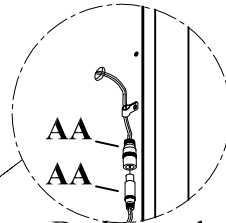
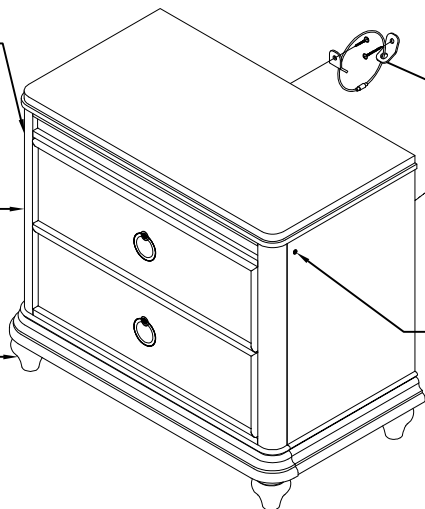
MODEL : #2743-36 DRAWER NIGHTSTAND  
#2743-36 TABLE DE NUIT TIROIR



Light touch switch  
(Left side)/  
Interrupteur tactile léger  
(Côté gauche)

1


2



Back panel  
En arrière Panneau

Light touch switch  
(Right side)/  
Interrupteur tactile léger  
(Côté droit)

## LIST OF PARTS AND HARDWARE/LISTE DES PIÈCES

No.	Description/La description	Q'ty
A	Furniture tipping restraint/ Liste des pièces de quincaillerie antibasculement	1
1	Nightstand/La table de nuit	1
2	<b>Bun feet/Pieds chignon</b>	4
AA	Power cord w/wall plug Cordon d'alimentation avec prise murale	1
 Tools Required/ Outils requis		Not Included/ Non compris

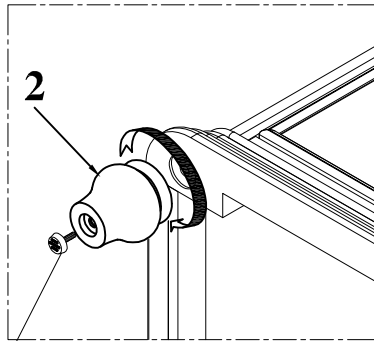
NOTE:  
ASSEMBLE UNIT ON A SOFT SURFACE.  
ASSEMBLEZ L'UNITÉ SUR UNE SURFACE MOLLE.

DO NOT TIGHTEN BOLTS UNTIL THE UNIT IS COMPLETELY ASSEMBLED.  
NE SERREZ PAS LES BOULONS JUSQU' À CE QUE L'UNITÉ SOIT COMPLÈTEMENT ASSEMBLÉE

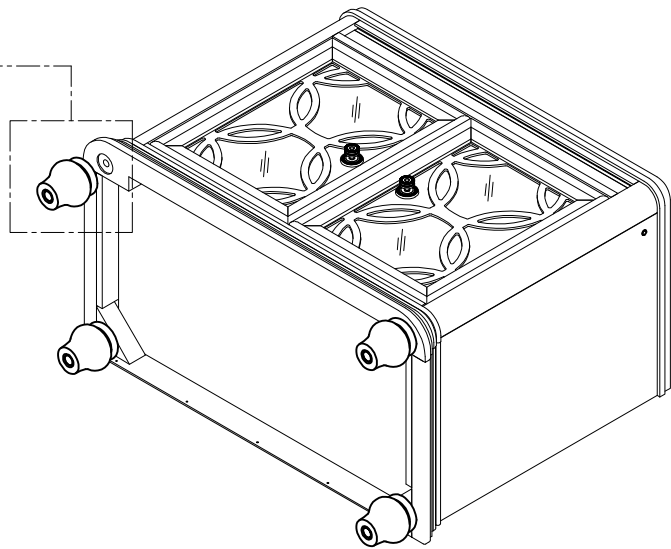
# HOLLAND HOUSE

# ASSEMBLY INSTRUCTIONS /NOTICE DE MONTAGE

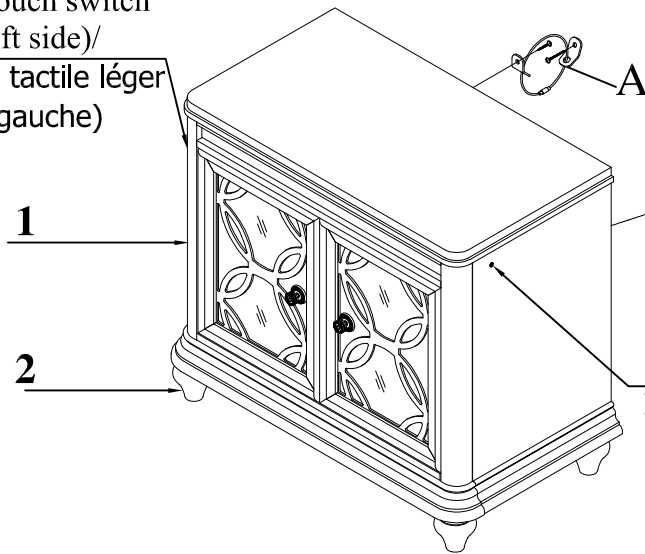
MODEL : #2743-37 DOOR NIGHTSTAND  
#2743-37 TABLE DE CHEVET AVEC PORTE



Adjustable Leveler/  
Patin réglable



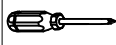
Light touch switch  
(Left side)/  
Interrupteur tactile léger  
(Côté gauche)



Back panel  
En arrière Panneau

Light touch switch  
(Right side)/  
Interrupteur tactile léger  
(Côté droit)

### LIST OF PARTS AND HARDWARE/LISTE DES PIÈCES

No.	Description/La description	Q'ty
A	Furniture tipping restraint/ Liste des pièces de quincaillerie antibasculement	1
1	<b>Door Nightstand/</b> Table de chevet avec porte	1
2	<b>Bun feet/Pieds chignon</b>	4
AA	Power cord w/wall plug Cordon d'alimentation avec prise murale	1
 <b>Tools Required/ Outils requis</b>		<b>Not Included/ Non compris</b>

NOTE:  
ASSEMBLE UNIT ON A SOFT SURFACE.  
ASSEMBLEZ L'UNITÉ SUR UNE SURFACE MOLLE.

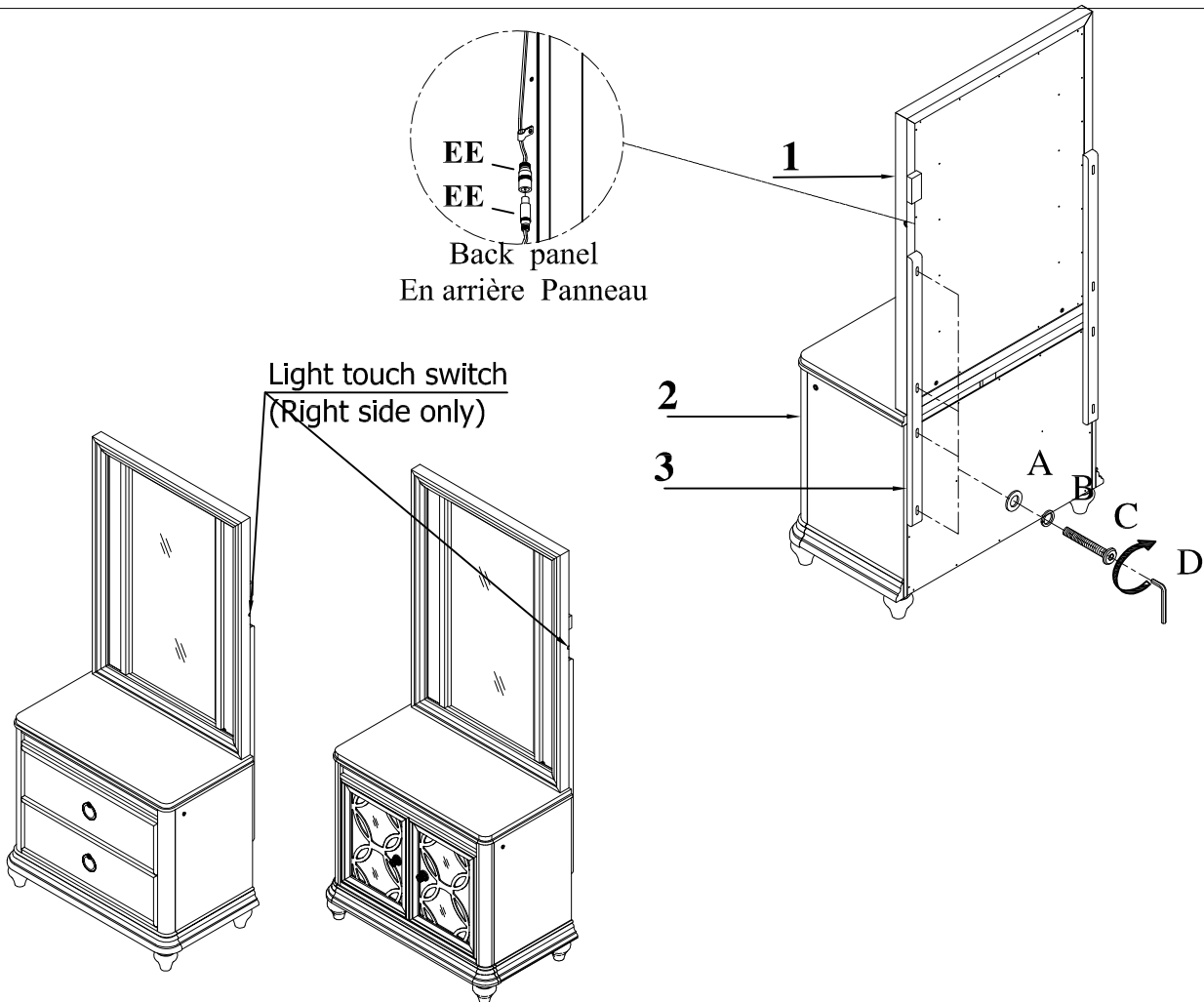
DO NOT TIGHTEN BOLTS UNTIL THE UNIT IS COMPLETELY ASSEMBLED.  
NE SERREZ PAS LES BOULONS JUSQU' À CE QUE L'UNITÉ SOIT COMPLÈTEMENT ASSEMBLÉE

# HOLLAND HOUSE

# ASSEMBLY INSTRUCTIONS /NOTICE DE MONTAGE

MODEL : #2743-05 NIGHTSTAND MIRROR

#2743-05 TABLE DE CHEVET AVEC PORTE MIRROR


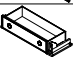
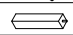







### LIST OF PARTS AND HARDWARE/LISTE DES PIÈCES

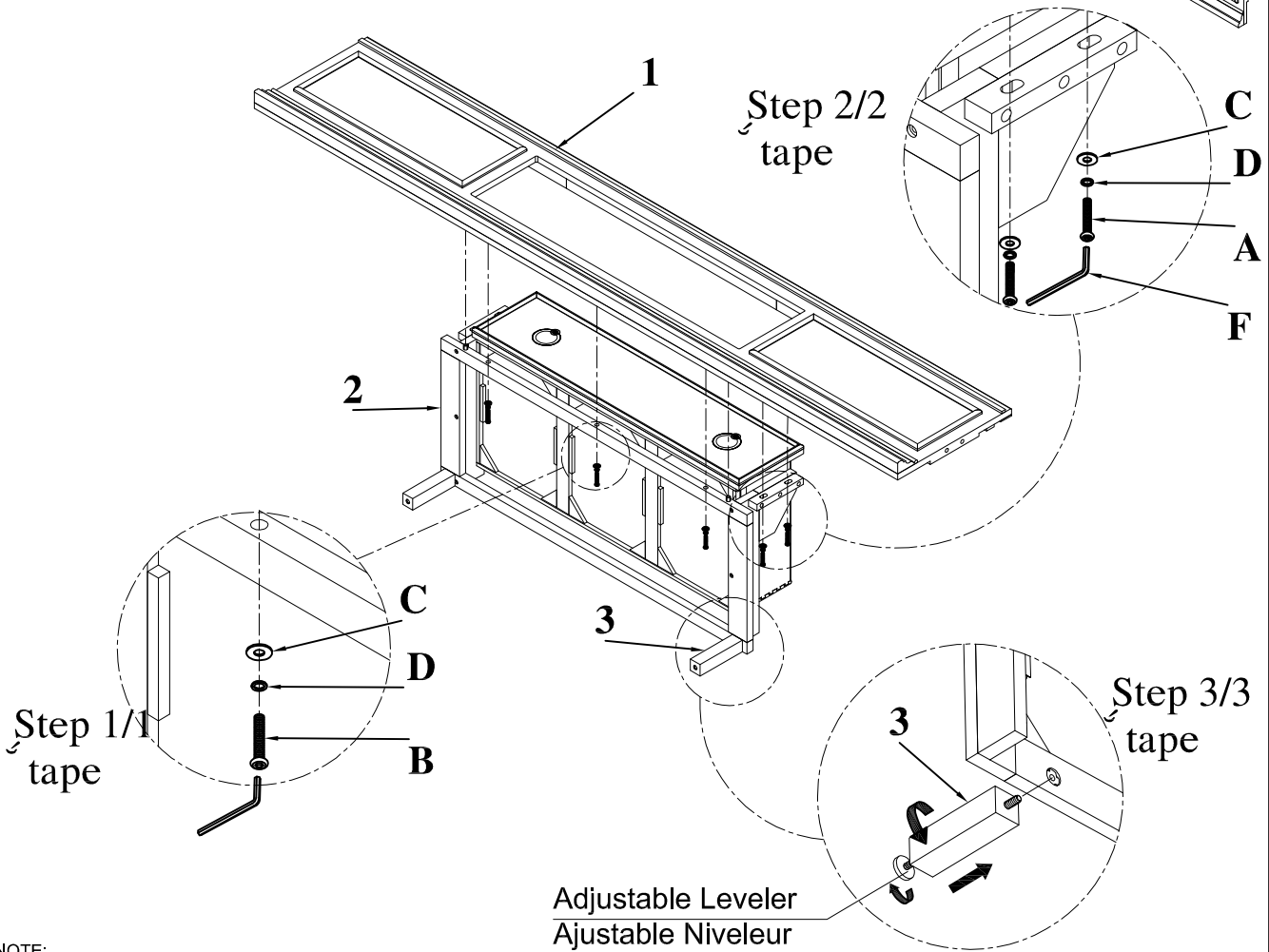
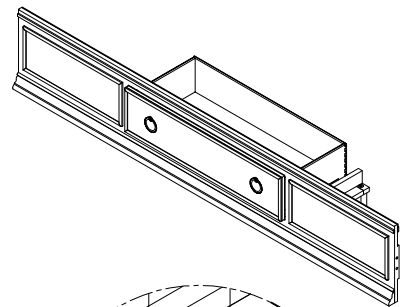
No.	Description/La description	Q'ty
A	Flat washer/rondelle plate Φ1/4"*16*1.5mm	8
B	Lock washer/rondelle de blocage Φ1/4"	8
C	Bolt/Leboulon Φ1/4"*45mm	8
D	Allen wrench/Clô hexagonale 4mm	1
1	Mirror/Mirror	1
2	Nightstand/La table de nuit Door Nightstand/Table de chevet avec porte	1
3	Support/Soutien	2
EE	Power cord w/wall plug Cordon d'alimentation avec prise murale	1
Tools Required/Outils requis		Not Included/ Non compris

NOTE:  
ASSEMBLE UNIT ON A SOFT SURFACE.  
ASSEMBLEZ L'UNITÉ SUR UNE SURFACE MOLLE.

DO NOT TIGHTEN BOLTS UNTIL THE UNIT IS COMPLETELY ASSEMBLED.  
NE SERREZ PAS LES BOULONS JUSQU' À CE QUE L'UNITÉ SOIT COMPLÈTEMENT ASSEMBLÉE

LIST OF PARTS AND HARDWARE/LISTE DES PIÈCES			
No.	Description/La description		Q'ty
1		Side rail/Rail latéral	2
2		Drawer/Tiroir	2
3		Slat support/Support de lattes	4

LIST OF PARTS AND HARDWARE/LISTE DES PIÈCES				
No.	Description/La description			Q'ty
A		Bolt/Leboulon	Φ1/4"*32mm	8
B		Bolt/Leboulon	Φ1/4"*45mm	6
C		Flat washer/rondelle de blocage	Φ1/4"*16*1.5mm	14
D		Lock washer/rondelle plate	Φ1/4	14
F		Allen wrench/CI hexagonale	4mm	1








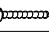
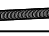



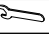

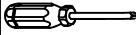
NOTE:  
ASSEMBLE UNIT ON A SOFT SURFACE.  
ASSEMBLEZ L'UNITÉ SUR UNE SURFACE MOLLE.


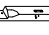

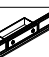


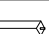
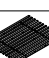
DO NOT TIGHTEN BOLTS UNTIL THE UNIT IS COMPLETELY ASSEMBLED.  
NE SERREZ PAS LES BOULONS JUSQU' À CE QUE L'UNITÉ SOIT COMPLÈTEMENT ASSEMBLÉE

# HOLLAND HOUSE

# ASSEMBLY INSTRUCTIONS /NOTICE DE MONTAGE

MODEL : #2743 - 22H+22USF+21USR 6/6 Storage Bed/Lit de rangement

LIST OF PARTS AND HARDWARE/LISTE DES PIÉCES				
No.	Description/La description			Q'ty
A		Bolt/Leboulon	Φ5/16"*40mm	8
B		Flat washer/rondelle de blocage	Φ5/16"*19*1.5mm	8
C		Lock washer/rondelle plate	Φ5/16"	8
D		Dowe/Goujonl	Φ8*30	4
E		Allen wrench/Clô hexagonale	4mm	1
F		Screw/Vis <sup>s</sup> bois	#8*25mm	26
G		Hanger Bolt/Boulon de suspension	Φ5/16"*100mm	8
H		Hex nut/crou hexagonal	Φ5/16"*6mm	8
K		Flat washer/rondelle de blocage	Φ5/16"*16*1.5mm	8
L		Lock washer/rondelle plate	Φ5/16"	8
M		Open Wrench/Cl ouverte	12mm	1
BB		Power cord w/wall plug Cordon d'alimentation avec prise murale		1
	Tools Required/Outils requis		Not Included/ Non compris	

LIST OF PARTS AND HARDWARE/LISTE DES PIÉCES				
No.	Description/La description			Q'ty
1		Headboard panel/Tte de lit		1
2		Left & Right leg/Patte de tte delit		2
3		Bottom stretcher/Civire infrieure		1
4		Storage rail/Rail de stockage		2
5		Footboard/Marchepied		1
6		Bun feet/Pieds chignon		2
7		Slat support/Support de lattes		10
8		Slat roll/Rouleau de lattes		1

NOTE:  
ASSEMBLE UNIT ON A SOFT SURFACE.  
ASSEMBLEZ L'UNITÉ SUR UNE SURFACE MOLLE.

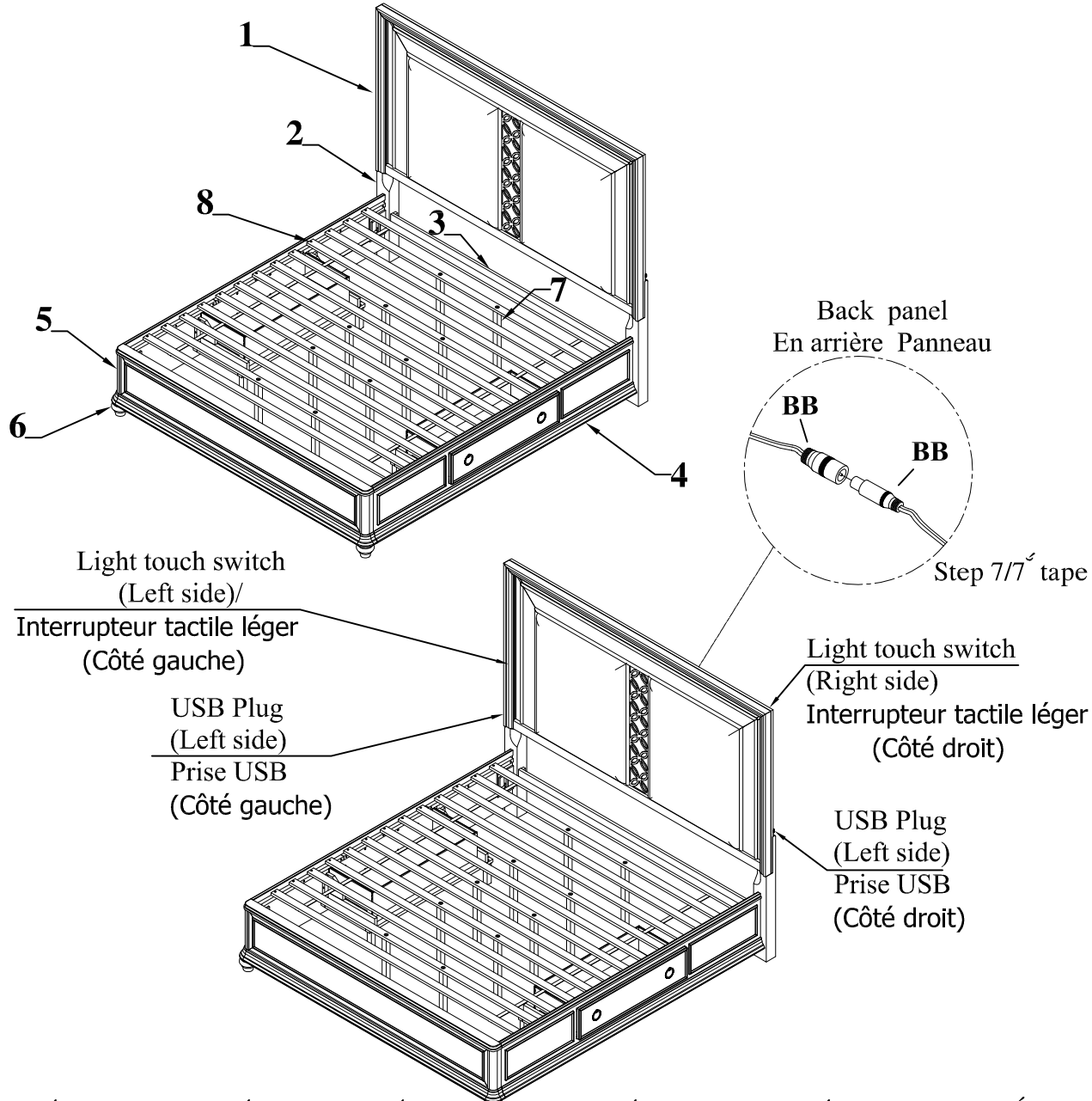
DO NOT TIGHTEN BOLTS UNTIL THE UNIT IS COMPLETELY ASSEMBLED.  
NE SERREZ PAS LES BOULONS JUSQU' À CE QUE L'UNITÉ SOIT COMPLÈTEMENT ASSEMBLÉE



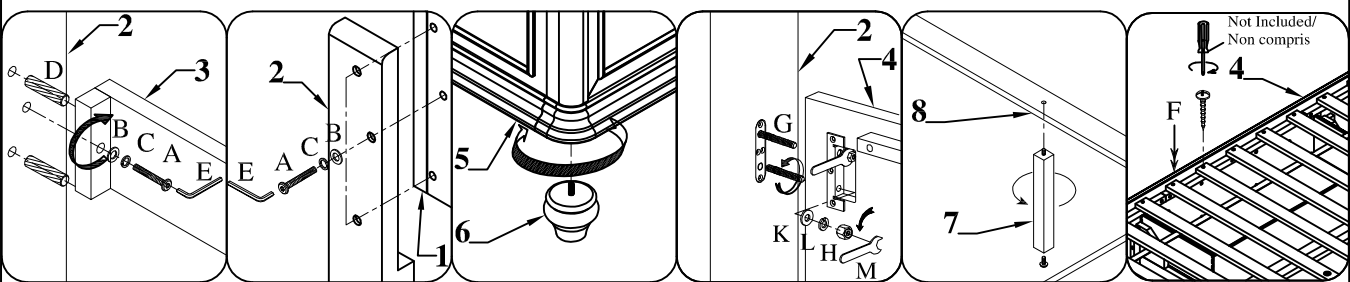
# HOLLAND HOUSE

# ASSEMBLY INSTRUCTIONS /NOTICE DE MONTAGE

MODEL : #2743 - 22H+22USF+21USR 6/6 Storage Bed/Lit de rangement






Step 1/1<sup>st</sup> tape    Step 2/2<sup>nd</sup> tape    Step 3/3<sup>rd</sup> tape    Step 4/4<sup>th</sup> tape    Step 5/5<sup>th</sup> tape    Step 6/6<sup>th</sup> tape


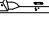
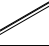



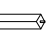



# HOLLAND HOUSE

# ASSEMBLY INSTRUCTIONS /NOTICE DE MONTAGE

MODEL : #2743 - 21H+21USF+21USR 5/0 Storage Bed/Lit de rangement

LIST OF PARTS AND HARDWARE/LISTE DES PIÈCES				
No.	Description/La description			Q'ty
A		Bolt/Leboulon	Φ5/16"*40mm	8
B		Flat washer/rondelle de blocage	Φ5/16"*19*1.5mm	8
C		Lock washer/rondelle plate	Φ5/16"	8
D		Dowe/Goujon	Φ8*30	4
E		Allen wrench/Clô hexagonale	4mm	1
F		Screw/Vis <sup>s</sup> bois	#8*25mm	26
G		Hanger Bolt/Boulon de suspension	Φ5/16"*100mm	8
H		Hex nut/crou hexagonal	Φ5/16"*6mm	8
K		Flat washer/rondelle de blocage	Φ5/16"*16*1.5mm	8
L		Lock washer/rondelle plate	Φ5/16"	8
M		Open Wrench/Cl ouverte	12mm	1
BB		Power cord w/wall plug Cordon d'alimentation avec prise murale		1
	Tools Required/Outils requis		Not Included/ Non compris	

LIST OF PARTS AND HARDWARE/LISTE DES PIÈCES				
No.	Description/La description			Q'ty
1		Headboard panel/Tte de lit		1
2		Left & Right leg/Patte de tte delit		2
3		Bottom stretcher/Civire infrieure		1
4		Storage rail/Rail de stockage		2
5		Footboard/Marchepied		1
6		Bun feet/Pieds chignon		2
7		Slat support/Support de lattes		5
8		Slat roll/Rouleau de lattes		1

**NOTE:**

ASSEMBLE UNIT ON A SOFT SURFACE.

ASSEMBLEZ L'UNITÉ SUR UNE SURFACE MOLLE.

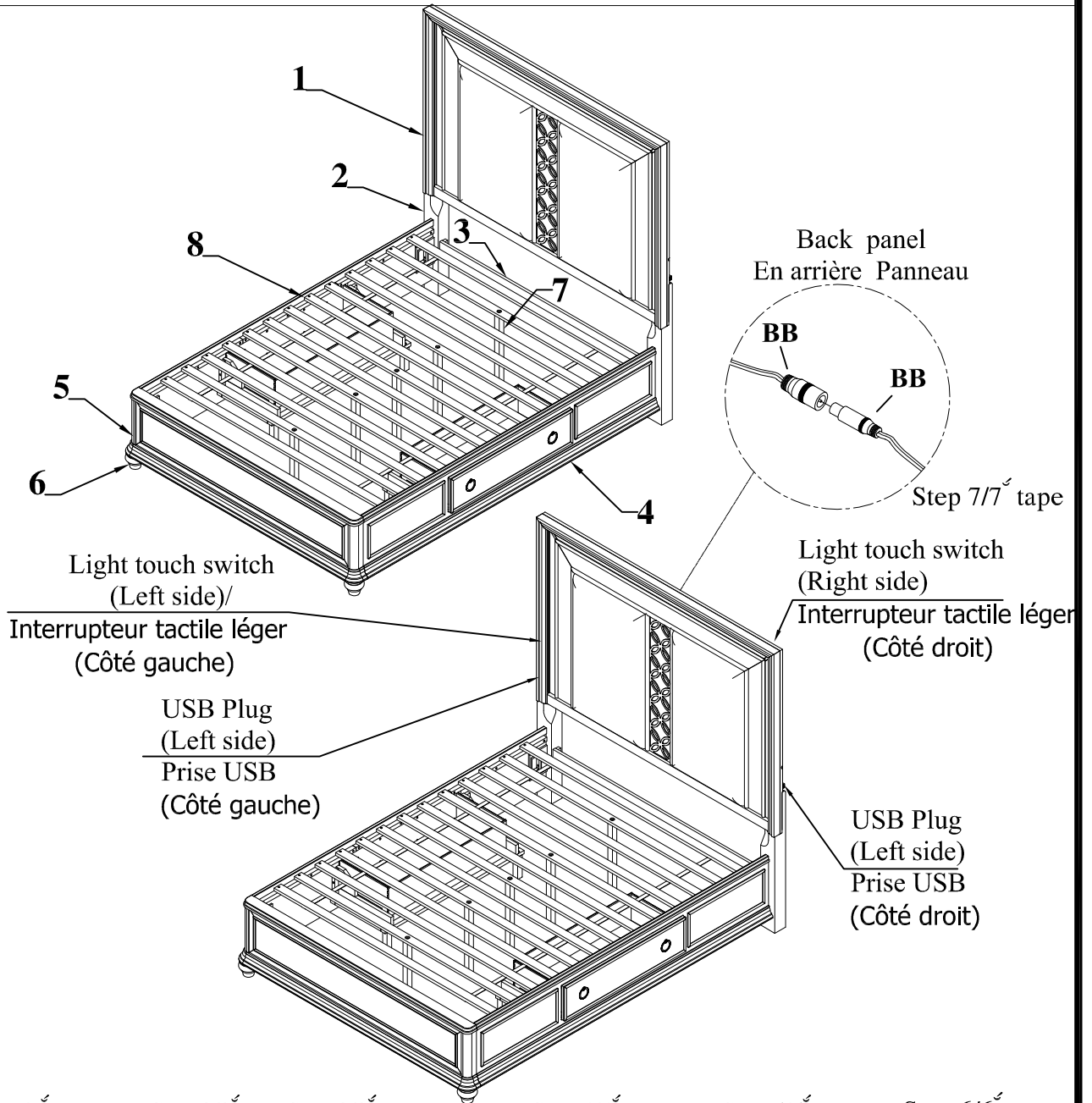
DO NOT TIGHTEN BOLTS UNTIL THE UNIT IS COMPLETELY ASSEMBLED.

NE SERREZ PAS LES BOULONS JUSQU' À CE QUE L'UNITÉ SOIT COMPLÈTEMENT ASSEMBLÉE

# HOLLAND HOUSE

# ASSEMBLY INSTRUCTIONS /NOTICE DE MONTAGE

MODEL : #2743 - 21H+21USF+21USR 5/0 Storage Bed/Lit de rangement



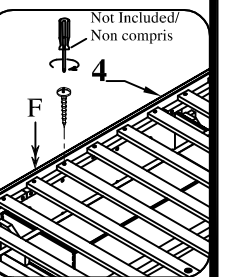
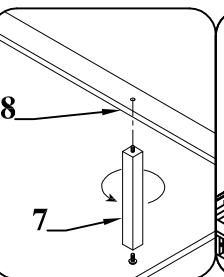
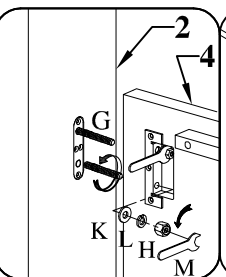
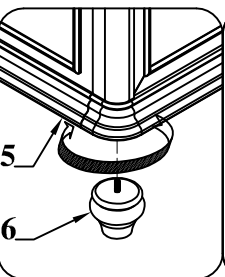
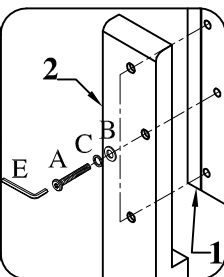
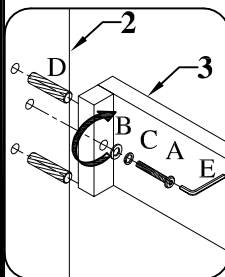
Step 1/1<sup>5</sup> tape






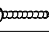
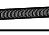



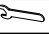



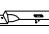




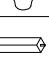

Step 2/2<sup>5</sup> tape Step 3/3<sup>5</sup> tape

Step 4/4<sup>5</sup> tape

Step 5/5<sup>5</sup> tape

Step 6/6<sup>5</sup> tape



LIST OF PARTS AND HARDWARE/LISTE DES PIÈCES				
No.	Description/La description			Q'ty
A		Bolt/Leboulon	Φ5/16"*40mm	8
B		Flat washer/rondelle de blocage	Φ5/16"*19*1.5mm	8
C		Lock washer/rondelle plate	Φ5/16"	8
D		Dowe/Goujonl	Φ8*30	4
E		Allen wrench/Clô hexagonale	4mm	1
F		Screw/Vis <sup>s</sup> bois	#8*25mm	10
G		Hanger Bolt/Boulon de suspension	Φ5/16"*100mm	8
H		Hex nut/crou hexagonal	Φ5/16"*6mm	8
K		Flat washer/rondelle de blocage	Φ5/16"*16*1.5mm	8
L		Lock washer/rondelle plate	Φ5/16"	8
M		Open Wrench/Cl ouverte	12mm	1
BB		Power cord w/wall plug Cordon d'alimentation avec prise murale		1
		Tools Required/Outils requis	Not Included/ Non compris	
LIST OF PARTS AND HARDWARE/LISTE DES PIÈCES				
No.	Description/La description			Q'ty
1		Headboard panel/Tte de lit		1
2		Left & Right leg/Patte de tte delit		2
3		Bottom stretcher/Civire infrieure		1
4		Side rail/Rail laéral		2
5		Footboard/Marchepied		1
6		Bun feet/Pieds chignon		2
7		Slat support/Support de lattes		10
8		Slat roll/Rouleau de lattes		1

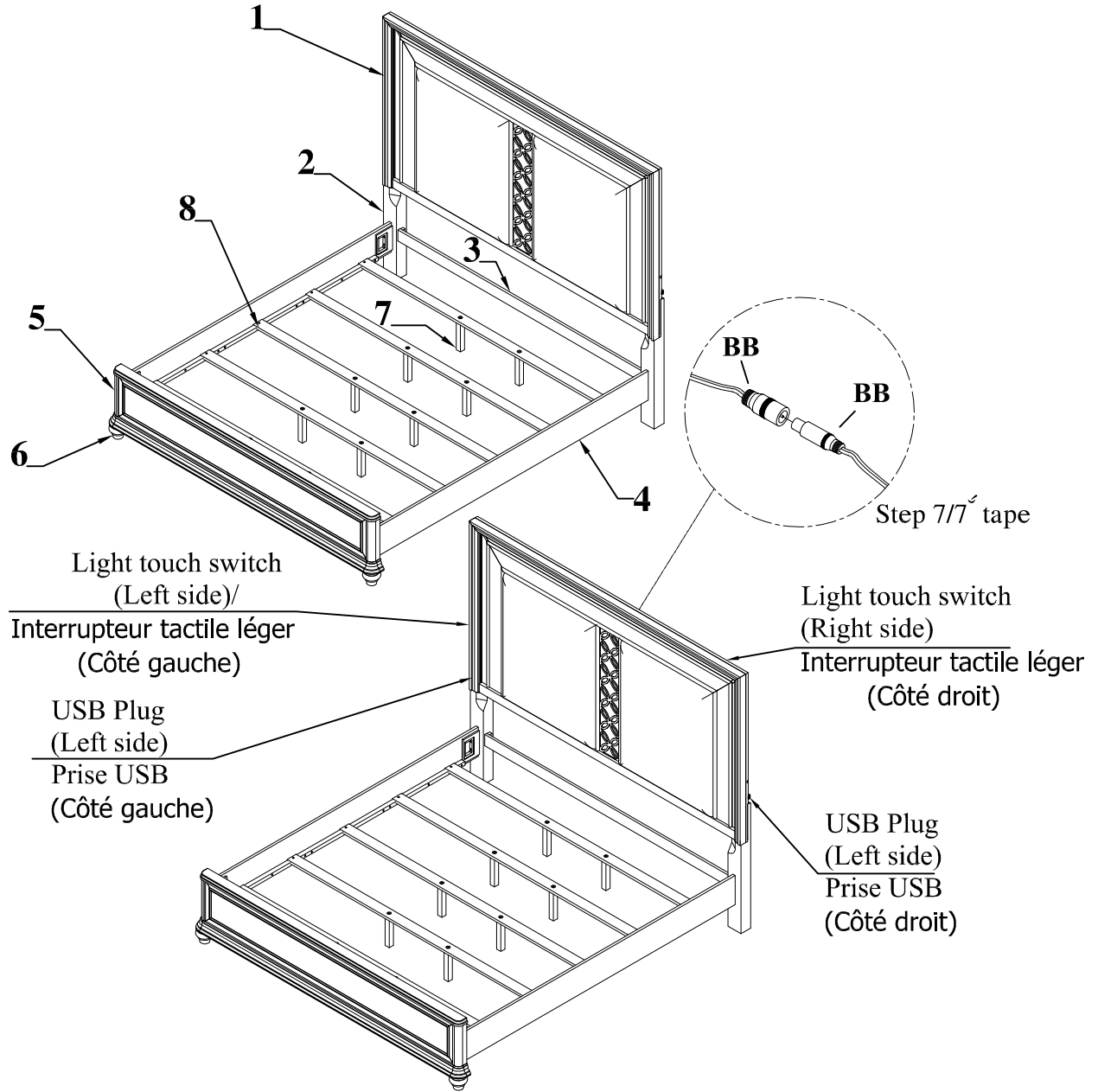
NOTE:  
ASSEMBLE UNIT ON A SOFT SURFACE.  
ASSEMBLEZ L'UNITÉ SUR UNE SURFACE MOLLE.

DO NOT TIGHTEN BOLTS UNTIL THE UNIT IS COMPLETELY ASSEMBLED.  
NE SERREZ PAS LES BOULONS JUSQU' À CE QUE L'UNITÉ SOIT COMPLÈTEMENT ASSEMBLÉE

# HOLLAND HOUSE

# ASSEMBLY INSTRUCTIONS /NOTICE DE MONTAGE

MODEL : #2743 - 22H+22F+21R 6/6 Panel Bed/Panneau Lit



Step 1/1' tape

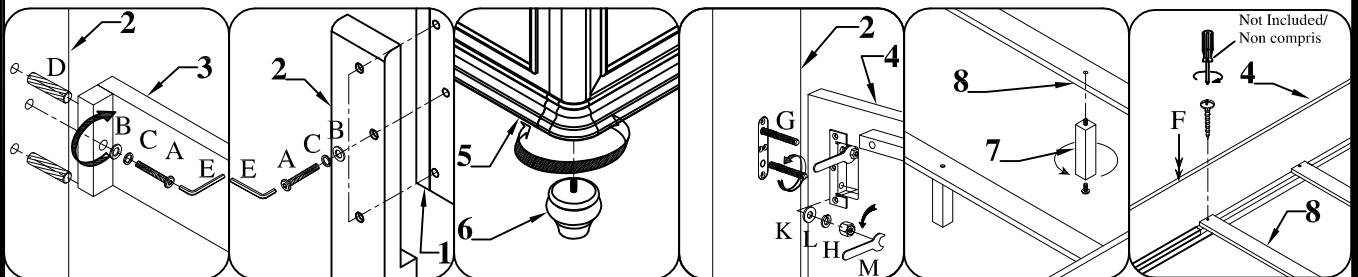
Step 2/2' tape

Step 3/3' tape

Step 4/4' tape

Step 5/5' tape

Step 6/6' tape



# HOLLAND HOUSE

# ASSEMBLY INSTRUCTIONS /NOTICE DE MONTAGE

MODEL : #2743 - 21H+21F+21R 5/0 Panel Bed/Panneau Lit

LIST OF PARTS AND HARDWARE/LISTE DES PIÈCES				
No.	Description/La description			Q'ty
A		Bolt/Leboulon	Φ5/16"*40mm	8
B		Flat washer/rondelle de blocage	Φ5/16"*19*1.5mm	8
C		Lock washer/rondelle plate	Φ5/16"	8
D		Dowe/Goujon	Φ8*30	4
E		Allen wrench/Clô hexagonale	4mm	1
F		Screw/Vis <sup>s</sup> bois	#8*25mm	10
G		Hanger Bolt/Boulon de suspension	Φ5/16"*100mm	8
H		Hex nut/crou hexagonal	Φ5/16"*6mm	8
K		Flat washer/rondelle de blocage	Φ5/16"*16*1.5mm	8
L		Lock washer/rondelle plate	Φ5/16"	8
M		Open Wrench/Cl ouverte	12mm	1
BB		Power cord w/wall plug Cordon d'alimentation avec prise murale		1
	Tools Required/Outils requis		Not Included/ Non compris	
LIST OF PARTS AND HARDWARE/LISTE DES PIÈCES				
No.	Description/La description			Q'ty
1		Headboard panel/Tte de lit		1
2		Left & Right leg/Patte de tte delit		2
3		Bottom stretcher/Civire infrieure		1
4		Side rail/Rail latral		2
5		Footboard/Marchepied		1
6		Bun feet/Pieds chignon		2
7		Slat support/Support de lattes		5
8		Slat roll/Rouleau de lattes		1

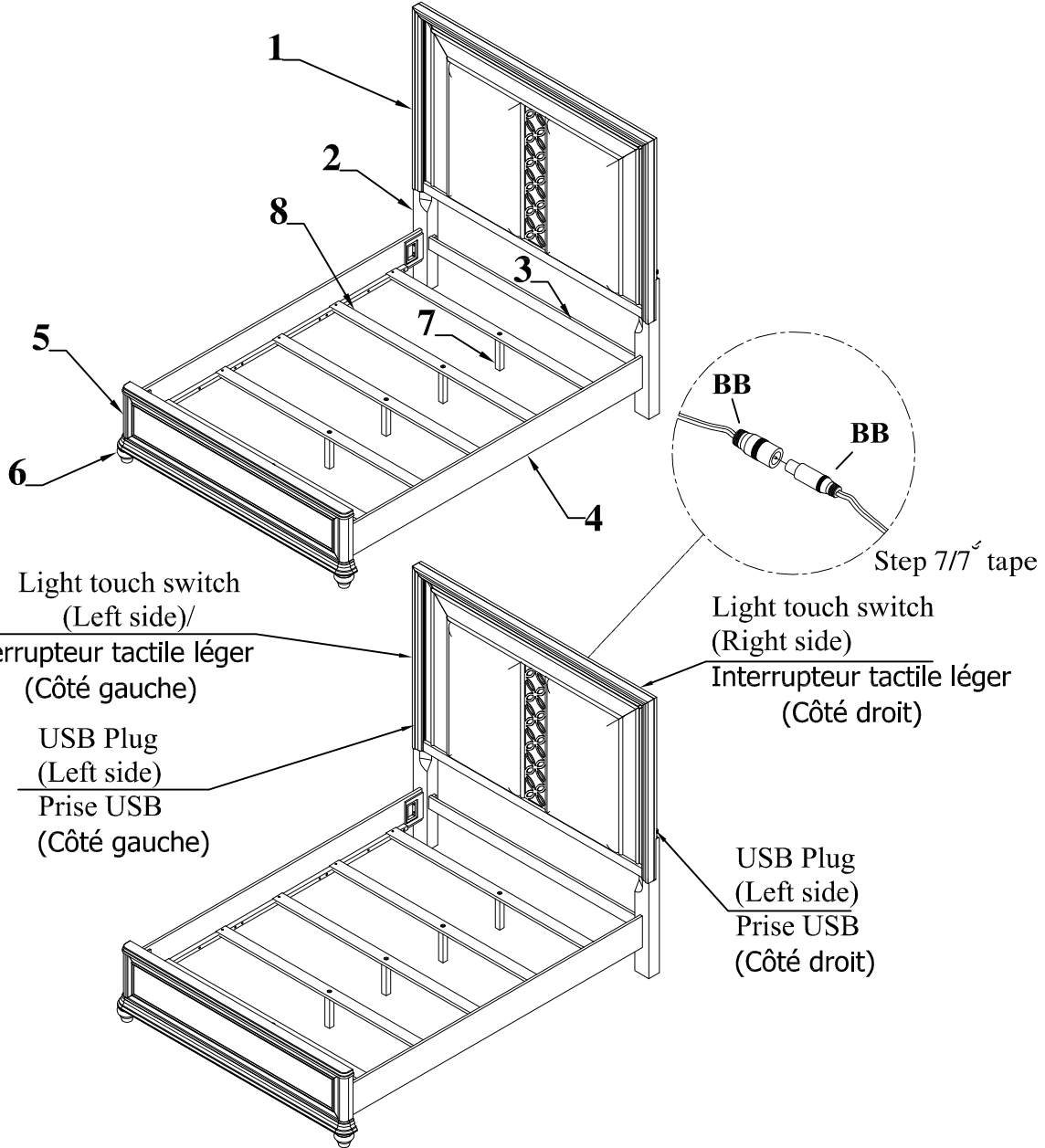
NOTE:  
ASSEMBLE UNIT ON A SOFT SURFACE.  
ASSEMBLEZ L'UNITÉ SUR UNE SURFACE MOLLE.

DO NOT TIGHTEN BOLTS UNTIL THE UNIT IS COMPLETELY ASSEMBLED.  
NE SERREZ PAS LES BOULONS JUSQU' À CE QUE L'UNITÉ SOIT COMPLÈTEMENT ASSEMBLÉE

# HOLLAND HOUSE

# ASSEMBLY INSTRUCTIONS /NOTICE DE MONTAGE

MODEL : #2743 - 21H+21F+21R 5/0 Panel Bed/Panneau Lit



Step 1/1<sup>st</sup> tape

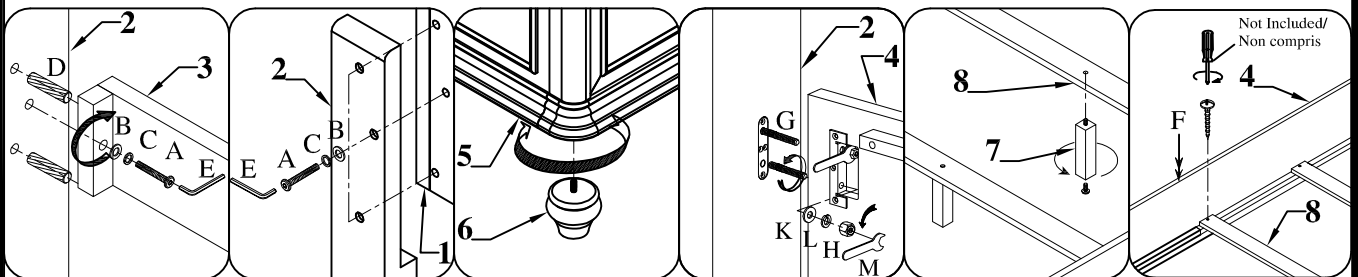
Step 2/2<sup>nd</sup> tape

Step 3/3<sup>rd</sup> tape

Step 4/4<sup>th</sup> tape

Step 5/5<sup>th</sup> tape

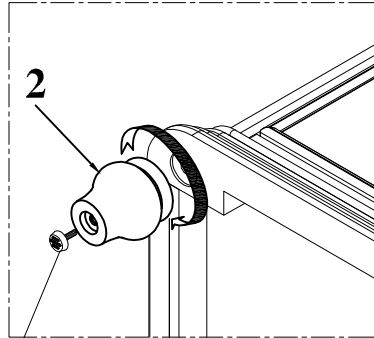
Step 6/6<sup>th</sup> tape



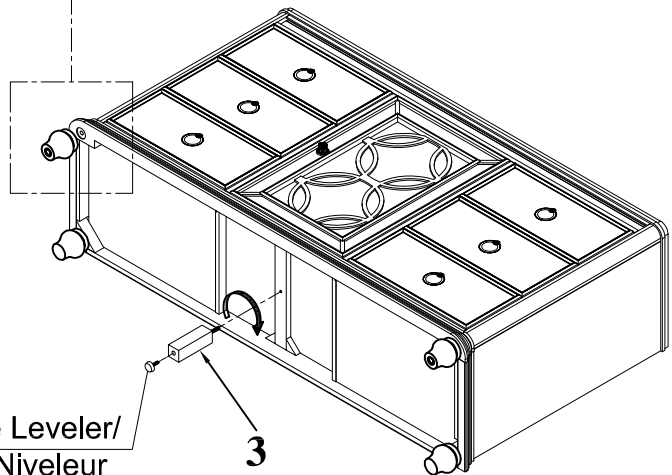
# HOLLAND HOUSE

# ASSEMBLY INSTRUCTIONS /NOTICE DE MONTAGE

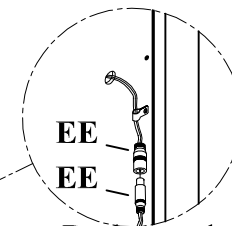
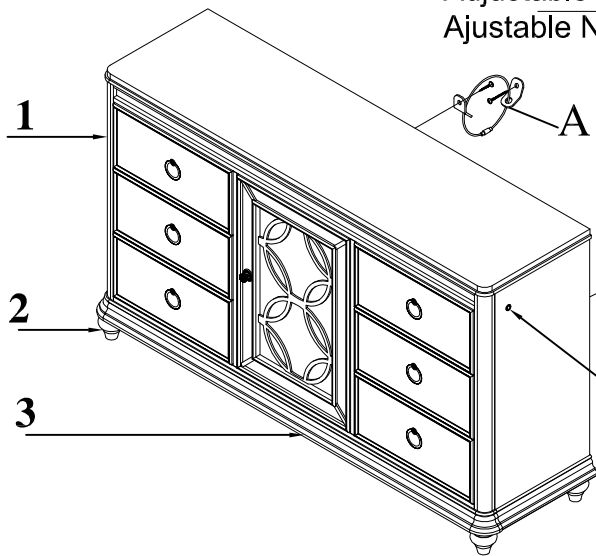
MODEL : #2743-93 DRAWER DRESSER  
#2743-93 COMMODE TIROIRS



Adjustable Leveler/  
Patin réglable






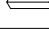
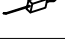
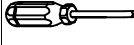
Adjustable Leveler/  
Ajustable Niveleur



Back panel  
En arrière Panneau

Light touch switch  
(Right side only) /  
Interrupteur tactile léger  
(Côté droit uniquement)

## LIST OF PARTS AND HARDWARE/LISTE DES PIÈCES

No.	Description/La description	Q'ty
A	 Furniture tipping restraint/ Liste des pièces de quincaillerie antibasculement	1
1	 <b>Dresser/Commode à tiroirs</b>	1
2	 <b>Bun feet/Pieds chignon</b>	4
3	 Center support/Soutien central	1
EE	 Power cord w/wall plug Cordon d'alimentation avec prise murale	1
	 Tools Required/ Outils requis	Not Included/ Non compris

NOTE:  
ASSEMBLE UNIT ON A SOFT SURFACE.  
ASSEMBLEZ L'UNITÉ SUR UNE SURFACE MOLLE.

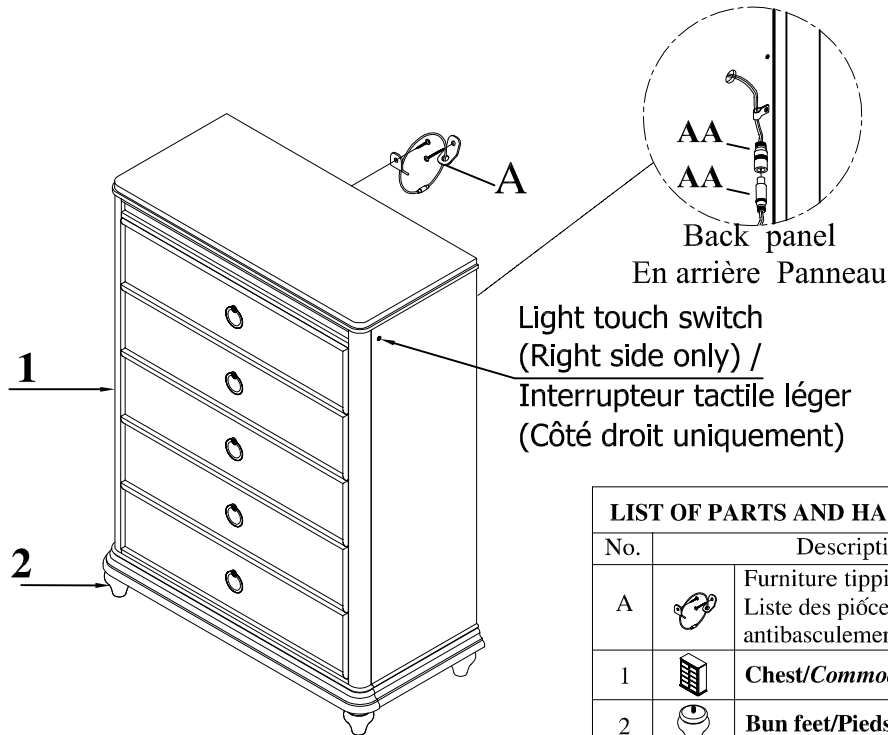
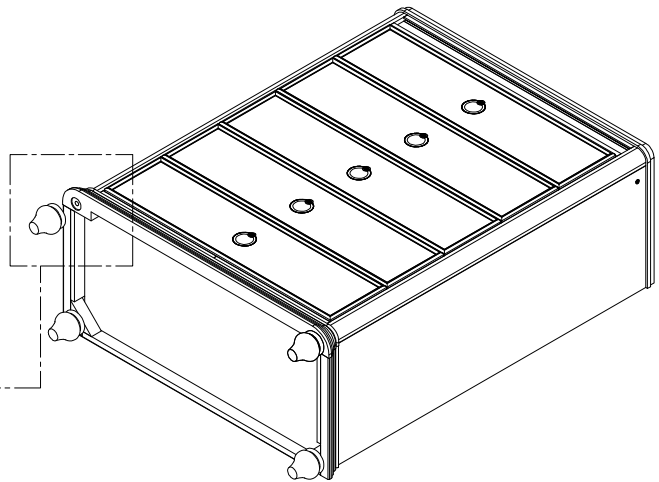
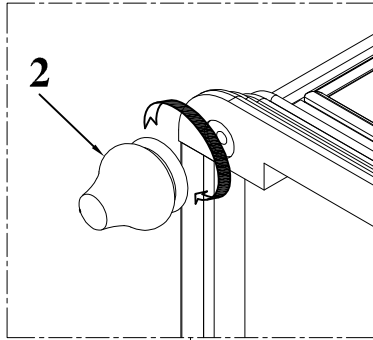
DO NOT TIGHTEN BOLTS UNTIL THE UNIT IS COMPLETELY ASSEMBLED.  
NE SERREZ PAS LES BOULONS JUSQU' À CE QUE L'UNITÉ SOIT COMPLÈTEMENT ASSEMBLÉE





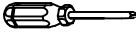


# HOLLAND HOUSE

# ASSEMBLY INSTRUCTIONS /NOTICE DE MONTAGE

MODEL : #2743-91 DRAWER CHEST  
#2743-91 COMMODE TIROIRS



LIST OF PARTS AND HARDWARE/LISTE DES PIÈCES		
No.	Description/La description	Q'ty
A	 Furniture tipping restraint/ Liste des pièces de quincaillerie antibasculement	1
1	 <b>Chest/Commode</b>	1
2	 <b>Bun feet/Pieds chignon</b>	4
AA	 Power cord w/wall plug Cordon d'alimentation avec prise murale	1
	Tools Required/ Outils requis	Not Included/ Non compris

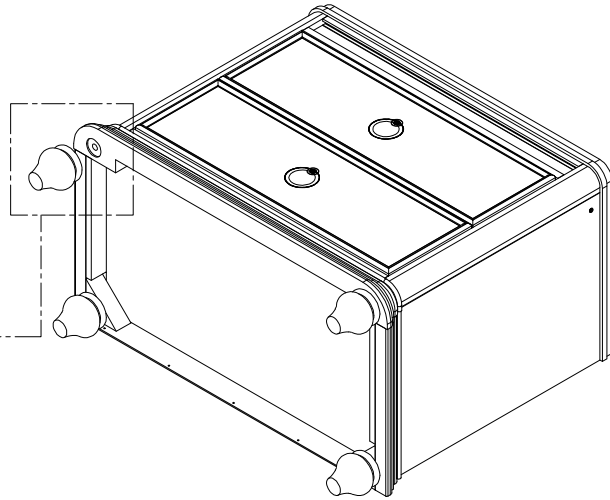
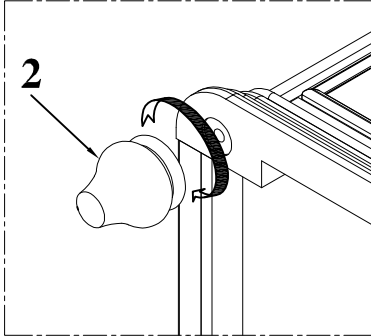
NOTE:  
ASSEMBLE UNIT ON A SOFT SURFACE.  
ASSEMBLEZ L'UNITÉ SUR UNE SURFACE MOLLE.

DO NOT TIGHTEN BOLTS UNTIL THE UNIT IS COMPLETELY ASSEMBLED.  
NE SERREZ PAS LES BOULONS JUSQU' À CE QUE L'UNITÉ SOIT COMPLÈTEMENT ASSEMBLÉE

# HOLLAND HOUSE

# ASSEMBLY INSTRUCTIONS /NOTICE DE MONTAGE

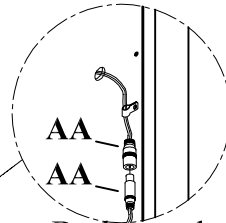
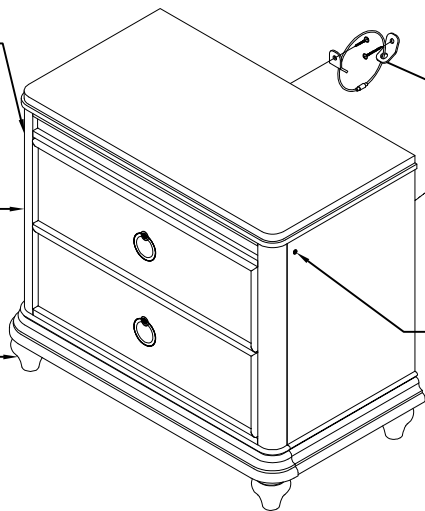
MODEL : #2743-96 DRAWER NIGHTSTAND  
#2743-96 TABLE DE NUIT TIROIR



Light touch switch  
(Left side)/  
Interrupteur tactile léger  
(Côté gauche)

1





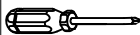
2



Back panel  
En arrière Panneau

Light touch switch  
(Right side)/  
Interrupteur tactile léger  
(Côté droit)

## LIST OF PARTS AND HARDWARE/LISTE DES PIÈCES

No.	Description/La description		Q'ty
A		Furniture tipping restraint/ Liste des pièces de quincaillerie antibasculement	1
1		Nightstand/La table de nuit	1
2		<b>Bun feet/Pieds chignon</b>	4
AA		Power cord w/wall plug Cordon d'alimentation avec prise murale	1
		Tools Required/ Outils requis	Not Included/ Non compris

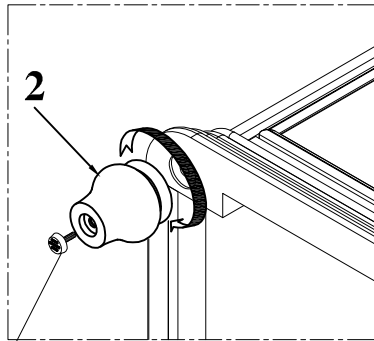
NOTE:  
ASSEMBLE UNIT ON A SOFT SURFACE.  
ASSEMBLEZ L'UNITÉ SUR UNE SURFACE MOLLE.

DO NOT TIGHTEN BOLTS UNTIL THE UNIT IS COMPLETELY ASSEMBLED.  
NE SERREZ PAS LES BOULONS JUSQU' À CE QUE L'UNITÉ SOIT COMPLÈTEMENT ASSEMBLÉE

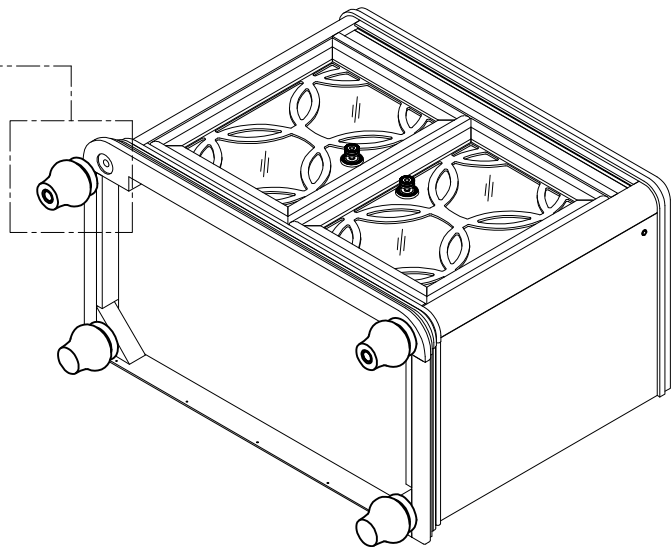
# HOLLAND HOUSE

# ASSEMBLY INSTRUCTIONS /NOTICE DE MONTAGE

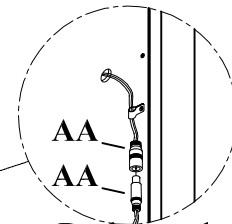
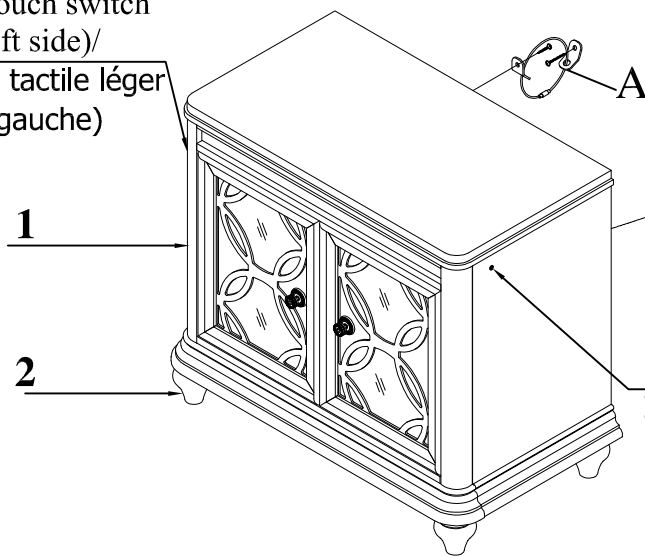
MODEL : #2743-97 DOOR NIGHTSTAND  
#2743-97 TABLE DE CHEVET AVEC PORTE



Adjustable Leveler/  
Patin réglable



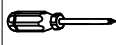
Light touch switch  
(Left side)/  
Interrupteur tactile léger  
(Côté gauche)



Back panel  
En arrière Panneau

Light touch switch  
(Right side)/  
Interrupteur tactile léger  
(Côté droit)

### LIST OF PARTS AND HARDWARE/LISTE DES PIÈCES

No.	Description/La description	Q'ty
A	Furniture tipping restraint/ Liste des pièces de quincaillerie antibasculement	1
1	<b>Door Nightstand/</b> Table de chevet avec porte	1
2	<b>Bun feet/Pieds chignon</b>	4
AA	Power cord w/wall plug Cordon d'alimentation avec prise murale	1
 <b>Tools Required/ Outils requis</b>		<b>Not Included/ Non compris</b>

NOTE:  
ASSEMBLE UNIT ON A SOFT SURFACE.  
ASSEMBLEZ L'UNITÉ SUR UNE SURFACE MOLLE.

DO NOT TIGHTEN BOLTS UNTIL THE UNIT IS COMPLETELY ASSEMBLED.  
NE SERREZ PAS LES BOULONS JUSQU' À CE QUE L'UNITÉ SOIT COMPLÈTEMENT ASSEMBLÉE