

ASSEMBLY INSTRUCTIONS

**MODEL :DLB2302B-KHB/FB
KING BED (5+10)**

(Box 1)
BOX OF HEADBOARD & FOOTBOARD

No	ITEM	Qty
A	Headboard	1 pc
B	Footboard	1 pc
C	Headboard Leg (L/R) <small>Nail Leg</small>	2 pcs
D	Slat	5 pcs
E	Slat Support	10 pcs
F	Footboard Leg	2 pcs

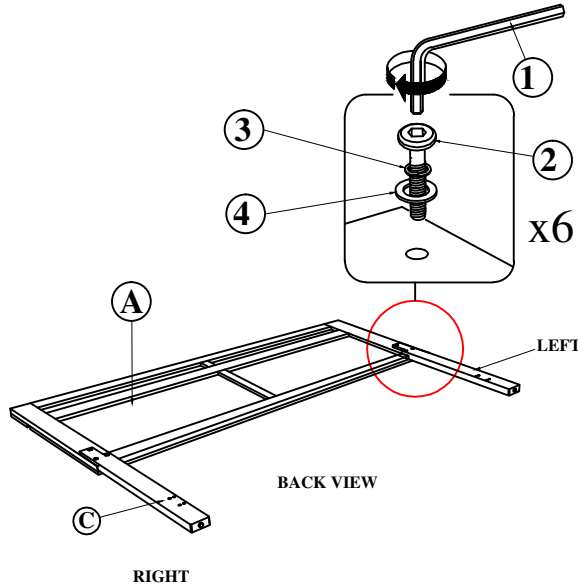
(Box 1)
BOX OF SIDE RAIL

No	ITEM	Qty
G	Side Rail	2 pcs

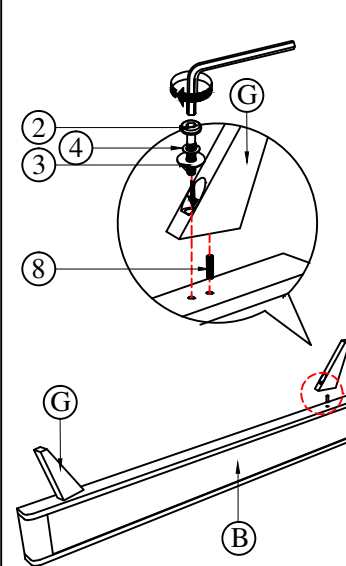
(Box 1)
HARDWARE LIST

No	ITEM	Qty
1	JCBC Bolt m6x30mm Blk	6 pcs
2	JCBC Bolt m6x40mm Blk	2 pcs
3	Flat Washer 1/4"IDx13mmOD Blk	8 pcs
4	Spring Washer 1/4" Rbw	8 pcs
5	Allen Key m4x65mm Blk	1 pc

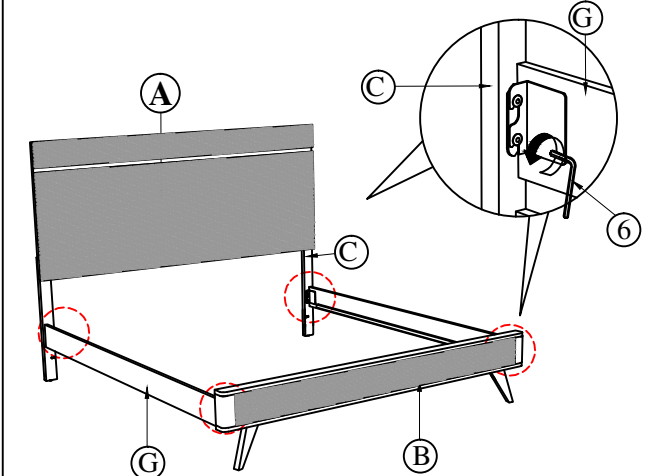
STEP 1 : Attach Head Board Leg (C) to Head Board (A) as shown using JCBC BOLT (1)with Spring Washer (4), Flat washer (3) and securing with ALLEN KEY (5).



STEP 2 : Attache Footboard Leg (F) TO FOOT BOARD PANEL (B) by inserting wood Dowel (8), JCBC (2) Spring Washer (S),Flat Washer (3) and tighten them with Allen Key (5). repeat step 2 with other Footboard Leg(G) onto Footboard Panel.

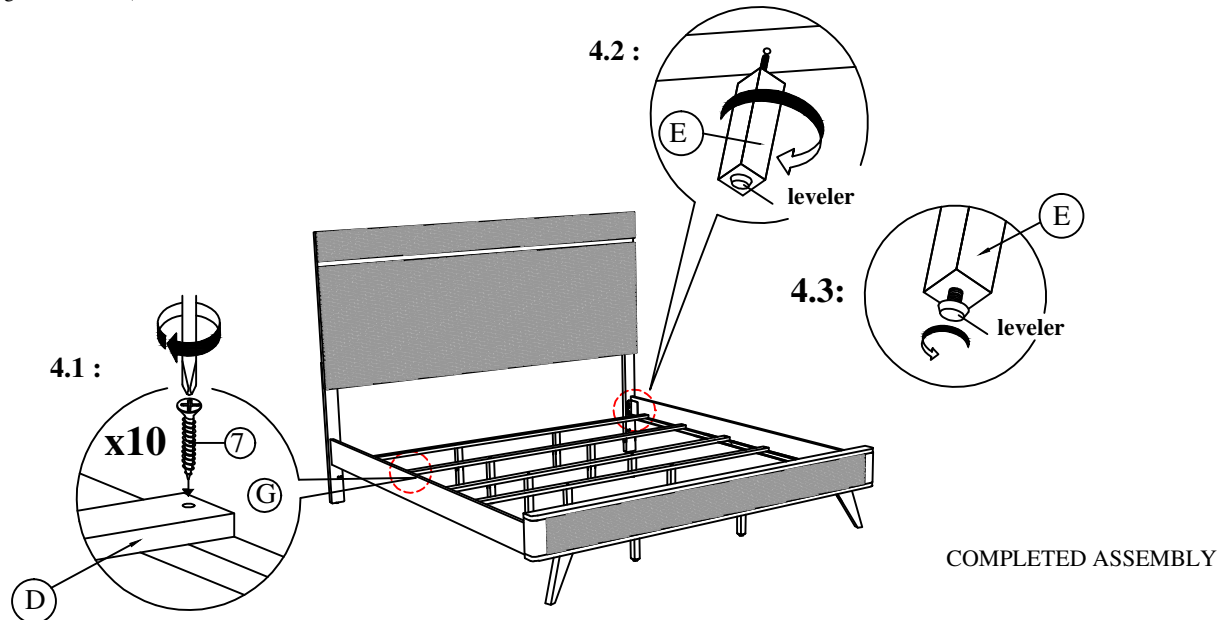


STEP 3 : Hook SIDE RAIL (G) TO HEAD BOARD LEG (C) closely and push down to fit. repeat step 2 with other end of rail to hook onto FOOTBOARD (B).



STEP 4 : Tighten the 4 Corner with Allen Key 6).Fix the Bed Slat Support Leg (E) , to Bed Slat (D) as shown . Install the bed slat to side rail (G) and tighten with Csk Screw (7) as per diagram shown. (NOTE: THE SETUP MUST DONE AT THE DECIDED LOCATION FOR THE BED TO OBTAIN PERFECT STABILITY)

No	ITEM	Qty
6	Allen Key m5x65mm Blk	1 pc
7	Flat Head Chipboard Screw m4x32mm Rbw	10 pcs
8	Wood Dowel 8mmx30mm	2 pcs



NOTE : MUST TIGHTEN SCREWS PERIODCALLY WITH USE SCREW WILL BECOME LOOSE CHECK TIGHTNESS OF ALL SCREW EVERY 6-8 WEEKS.

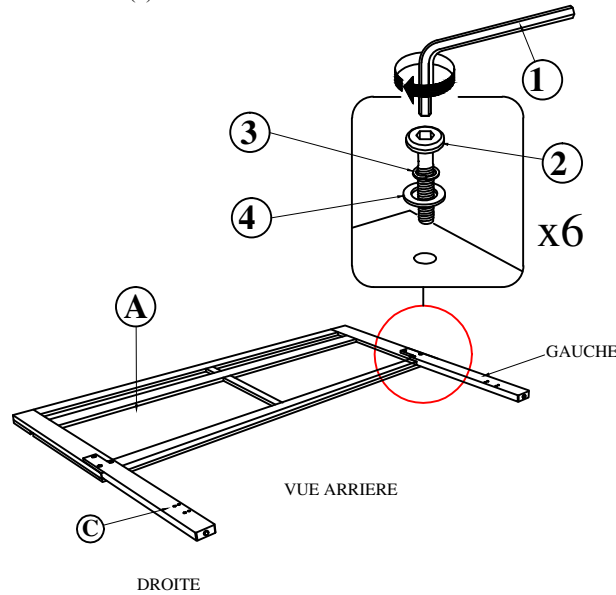
INSTRUCTIONS D'ASSEMBLAGE

MODELE :DLB2302B-KHB/FB
TRES.GRAND LIT (4+8)

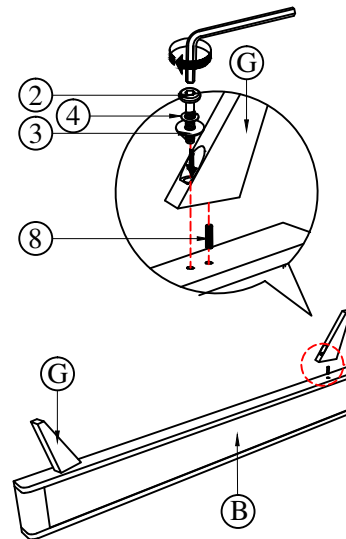
(Cart. 1)
CARTON DE TETE & PIED DE LIT

N°	REF.	Qté
A	Tête de lit	1 pce
B	Pied de lit	1 pce
C	Pied de TDL (D&G)	2 pces
D	Latte	5 pces
E	Soutien de Latte	10 pces
F	Pied de PDL	2 pces

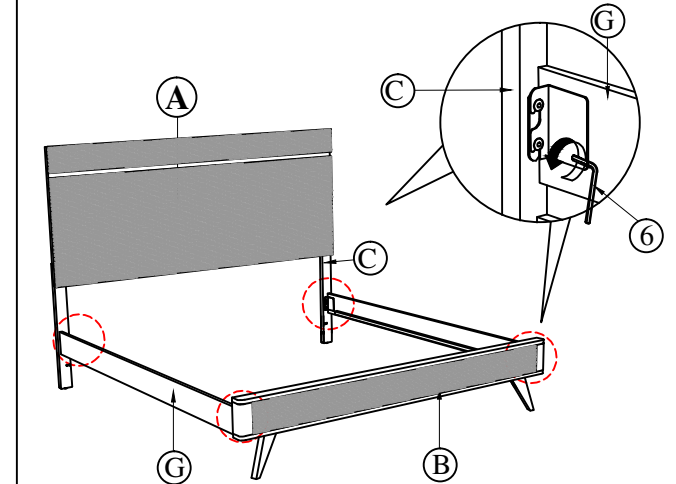
ETAPE 1 : Fixez le Pied de la TDL (C) à la TDL (A) comme indiqué en utilisant le BOULON JCBC (1) avec la Rondelle à Ressort (4) et la Rondelle Plate (3) et en les fixant avec la CLÉ ALLEN (5).



ETAPE 2 : Fixer le Pied du PDL (F) au Pied de lit (B) en utilisant la Cheville en Bois (8), le JCBC (2), la Rondelle à ressort (\$), la Rondelle Plate (3) et serrer avec la Clé Allen (5). Répéter Etape 2 pour attacher l'autre Pied du PDL (G) au Pied de Lit.



ETAPE 3 : Accrochez le Longeron (D) à la TDL (A) et appuyer vers le bas pour l'ajuster. Répéter Etape 2 avec l'autre extrémité du longeron pour l'accrocher au Pied de Lit (B).



(Cart. 2)
CARTON DE LONGERONS

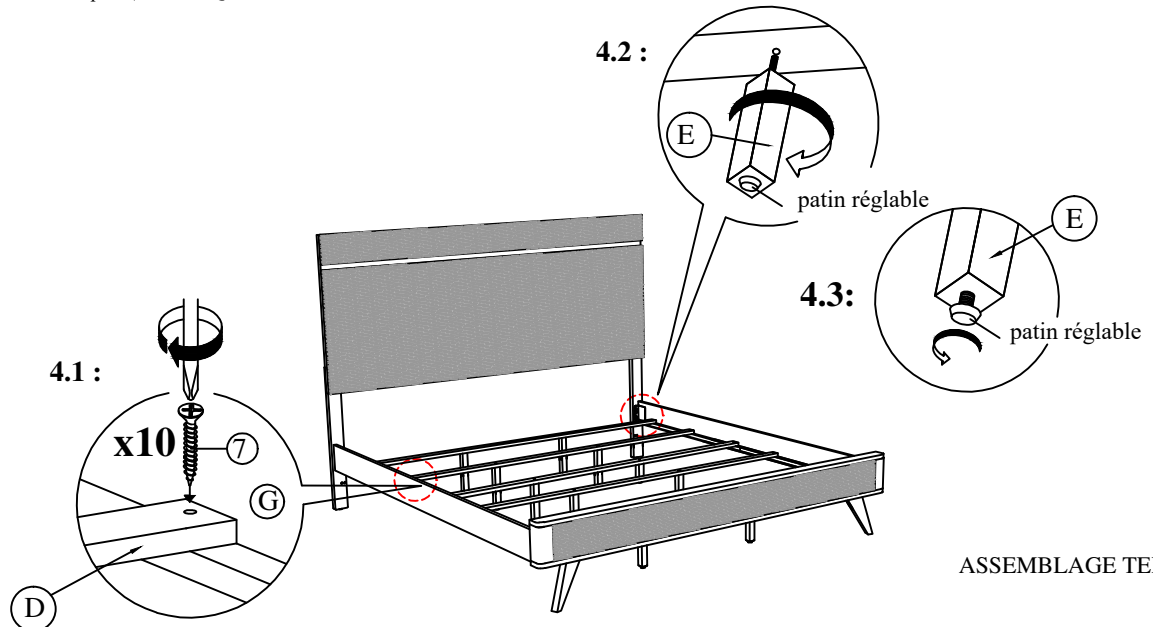
N°	REF.	Qté
G	Longeron	2 pces

(Cart. 1)
QUINCAILLERIE

N°	REF.	Qté
1	Boulon JCBC m6X30mm Nre	6 pces
2	Boulon JCBC m6X40mm Nre	2 pces
3	Rondelle Plate 1/4" ID x 13mmOD Nre	8 pces
4	Rondelle à Ressort 1/4" Nre	8 pces
5	Clé Allen M4 X 65Mm Nre	1 pce

ETAPE 4 : Serrer les 4 coins avec la Clé Allen (9). Fixer le Soutien de latte (G), aux Lattes (E)&(F) en utilisant JCBC (6) comme indiqué. Installer les lattes aux Longérons (D) et serrer avec la Vis Csk (5) comme indiqué. (REMARQUE : POUR LA STABILITE, L'INSTALLATION DOIT SE FAIRE A L'ENDROIT FINAL).

N°	REF.	Qté
6	Clé Allen m5X65mm Nre	1 pce
7	Vis à Bois Aggloméré à Tête Plate m4x32mm Rbw	10 pces
8	Cheville en Bois 8mmx30mm	2 pces



ASSEMBLAGE TERMINE

REMARQUE : RESERRER LES VIS RÉGULIÈREMENT. À L'USAGE, LES VIS SE DESERRENT. VÉRIFIER QUE LES VIS SOIENT SERRÉES TOUTES LES 6-8 SEMAINES