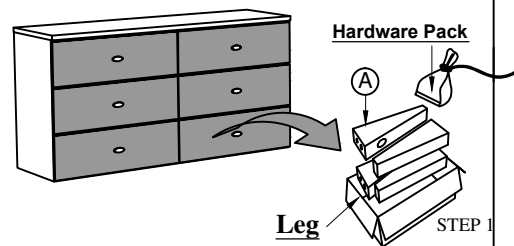
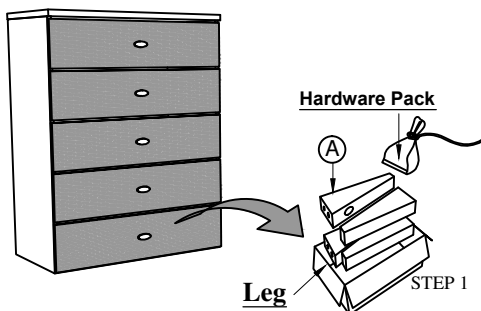
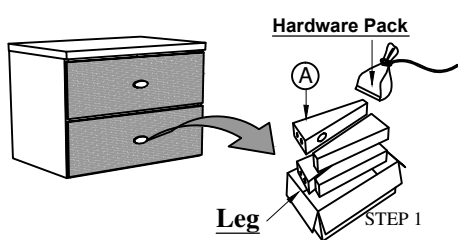
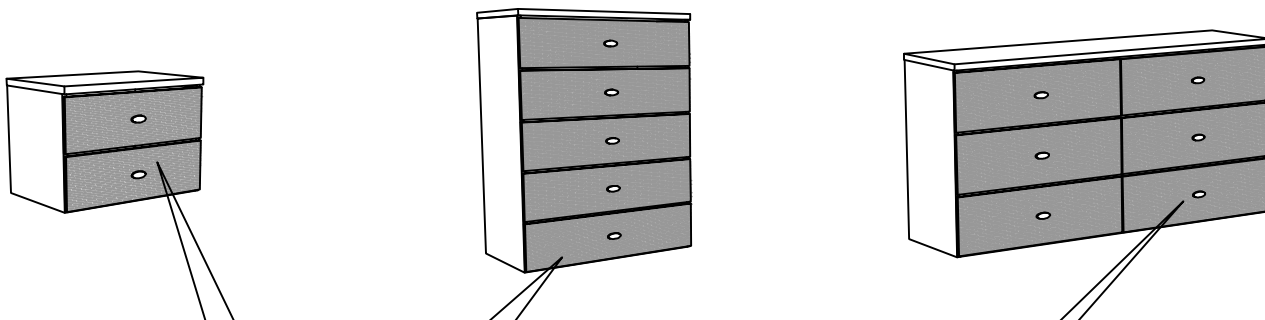


ASSEMBLY INSTRUCTION

FOR DLB2302B-NS/CH/DR- NIGHTSTAND ,CHEST & DRESSER

STEP 1

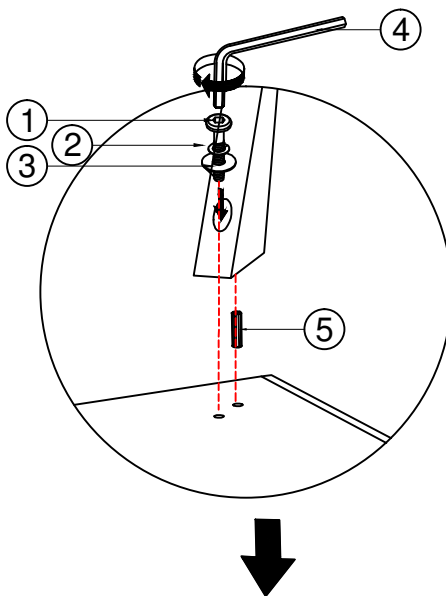
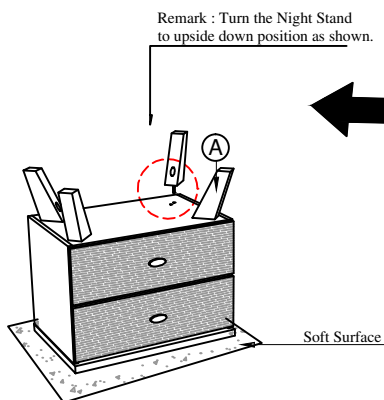
Pull the drawer and take out the Leg carton (A).



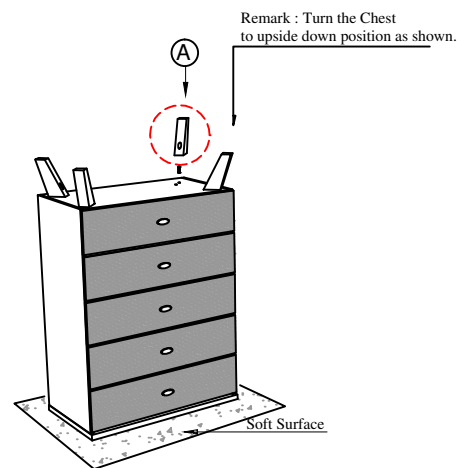
STEP 2

Assemble the Leg (A) as shown.

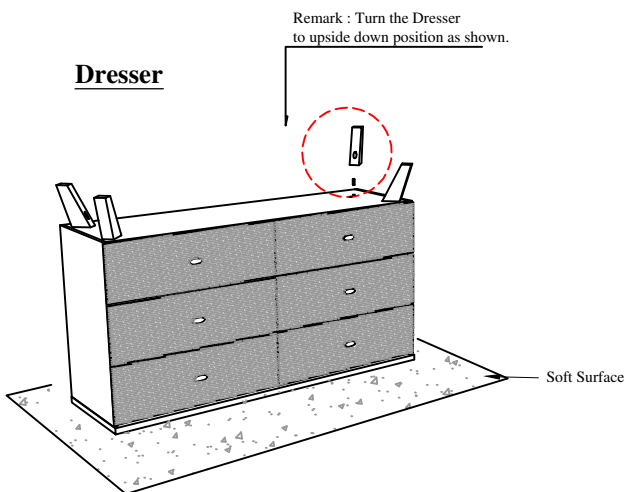
Night Stand



Chest



Dresser



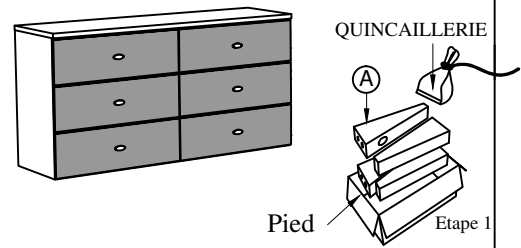
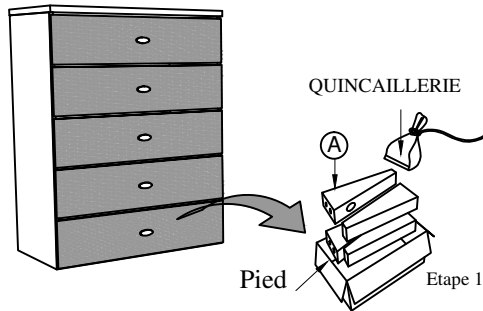
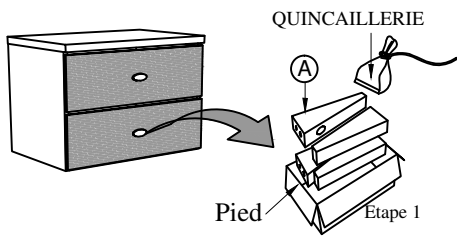
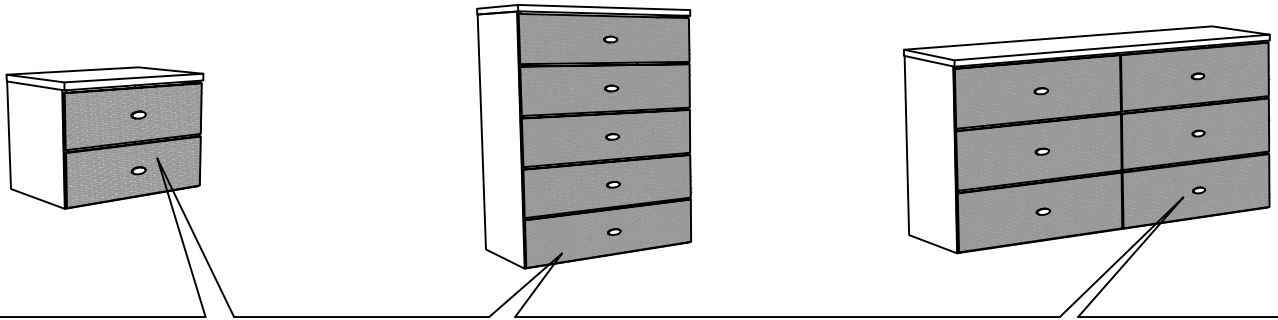
No	Part List	Qty
	BUN FOOT	
A		4 pcs

No	Hardware List	Qty
1	JCBC Bolt m6x40mm Blk 	4 pcs
2	Spring Washer 1/4" Blk 	4 pcs
3	Flat Washer 1/4"IDx.13mmOD Blk 	4 pcs
4	Allen Key m4x65mm Blk 	1 pc
5	Wood Dowel 8mmx30mm 	4 pcs

INSTRUCTIONS D'ASSEMBLAGE

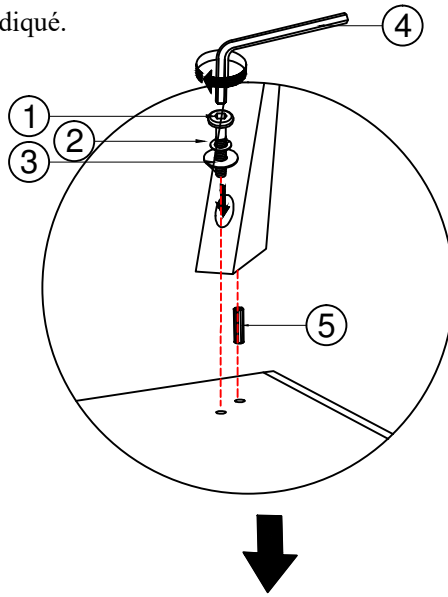
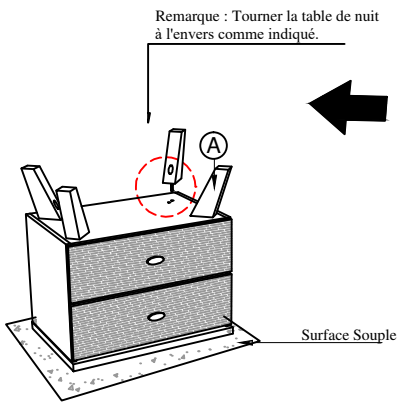
POUR DLB2302B-NS/CH/DR- TABLE DE CHEVET, COMMODER & BUFFET

Etape 1: Ouvrir le tiroir et sortir le carton de pied de boule

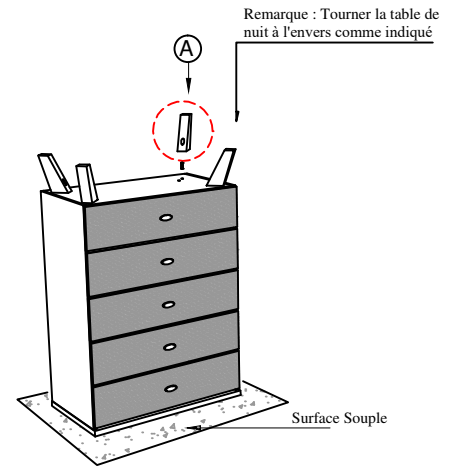


ETAPE 3 : Assembler le Pied (A) comme indiqué.

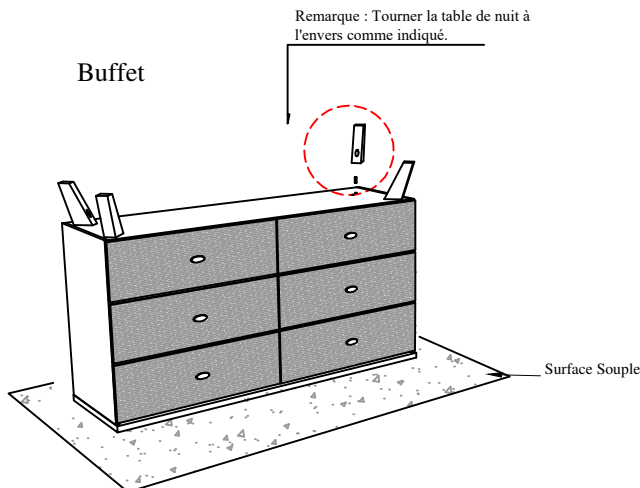
Chevet



Commode



Buffet



N°	Pieces	Qté
PIED BOULLE		
A		4 pces

N°	Quincaillerie	Qté
1	Boulon JCBC m6x40mm Nre 	4 pces
2	Rondelle A Ressort 1/4" Nre 	4 pces
3	Rondelle Plate 1/4"IDx13mmOD Nre 	4 pces
4	Clé Allen m4x65mm Nre 	1 pce
5	Cheville en Bois 8mm x 30mm 	4 pces