







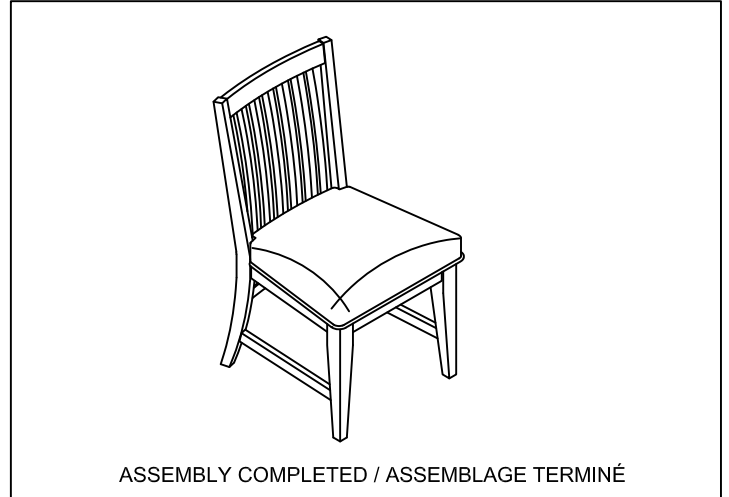
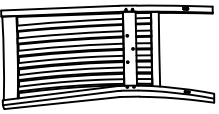
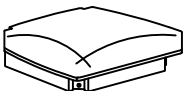
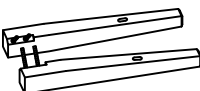



**WARNING:** To avoid alignment issue, please don't tighten the screws unless all legs are adjusted at the same level.

**Attention:** pour éviter tout problème d'alignement, ne pas serrer les vis à moins que toutes les jambes ne soient réglées au même niveau

HARDWARE LIST/ LISTE DE QUINCAILLERIE			
1	Hex-Nut $\phi 5/16"$		4 pcs
	Ecrou hexagonal $\phi 5/16"$		4 pièces
2	Short Bolt $\phi 1/4"$ x38 mm		3 pcs
	Boulon $\phi 1/4"$ x38 mm		3 pièces
3	Long Bolt $\phi 1/4"$ x85 mm		4 pcs
	Boulon $\phi 1/4"$ x85 mm		4 pièces
4	Spring Washer $\phi 5/16"$ x12 mm		11 pcs
	Rondelle de ressort $\phi 5/16"$ x12 mm		11 pièces
5	Flat Washer $\phi 5/16"$ x19 mm		11 pcs
	Rondelle plate $\phi 5/16"$ x19 mm		11 pièces
6	Allen Key 58 x 23 x 4 mm		1 pc
	Clé Allen 58 x 23 x 4 mm		1 pièce
7	Wrench 12 x 75 mm		1 pc
	Clé 12 x 75 mm		1 pièce
8	Screw $\phi 8$ x 50 mm		4 pcs
	Vis $\phi 8$ x 50 mm		4 pièces

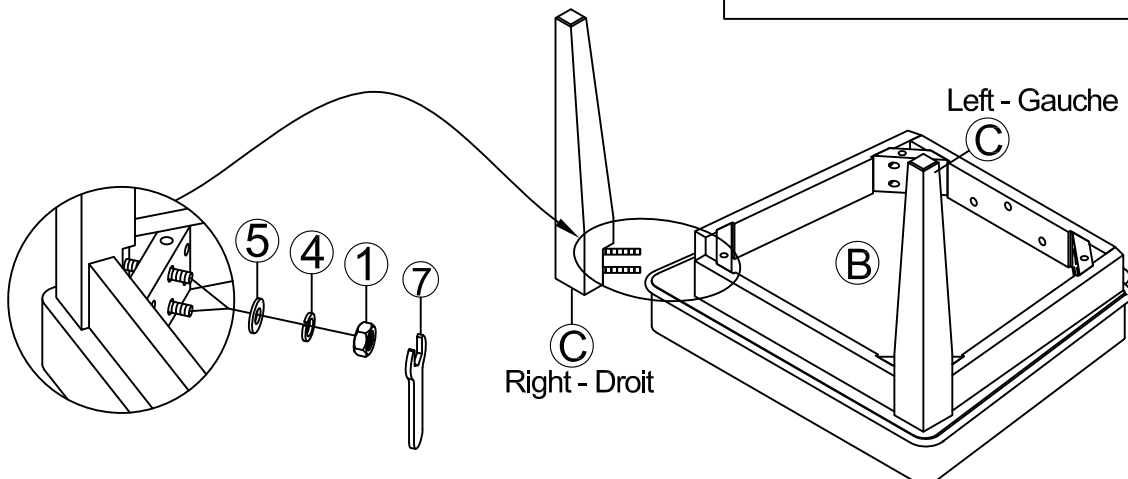


PART LIST/LISTE DE PIÈCES			QTY/ QTÉ
A	CHAIR BACK		1 PC
	DOSSIER DE CHAISE		1 PIÈCE
B	WOODEN SEAT		1 PC
	SIÈGE EN BOIS		1 PIÈCE
C	FRONT LEG (LEFT - RIGHT)		2 PCS
	PIEDS AVANT (GAUCHE - DROIT)		2 PIÈCES
D	SIDE STRETCHER (LEFT - RIGHT)		2 PCS
	BARREAU (GAUCHE - DROIT)		2 PIÈCES

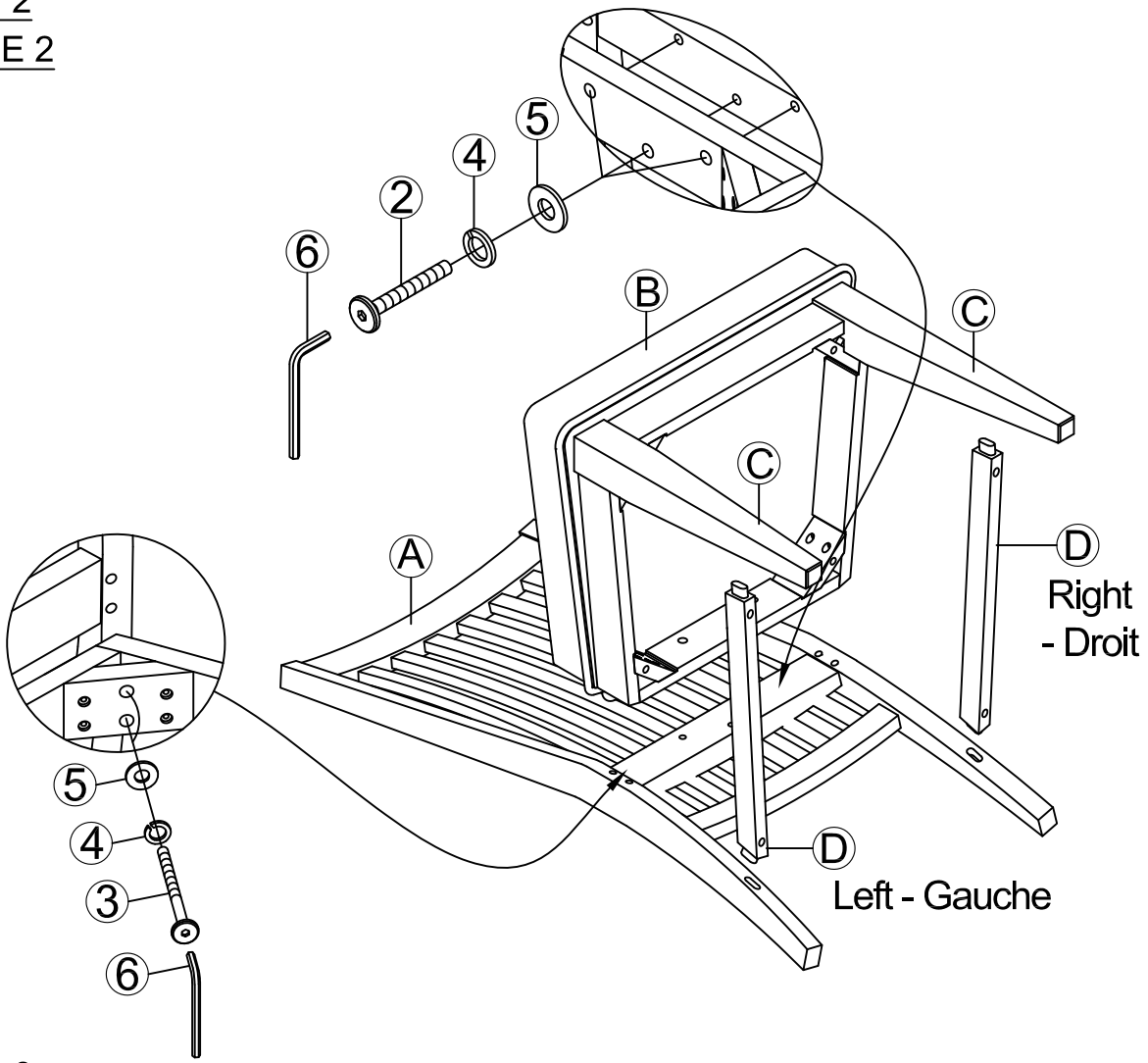
### STEP 1 ÉTAPE 1

TOOLS REQUIRED (NOT PROVIDED)  
OUTILS NÉCESSAIRES (NON FOURNIS)

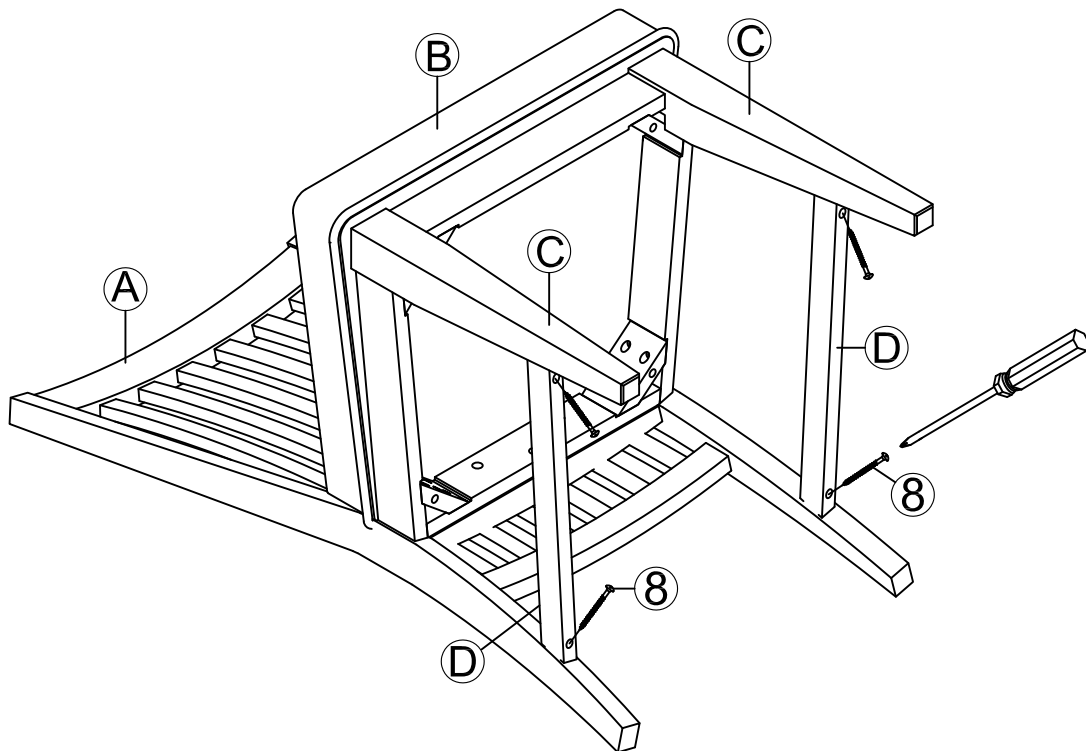
Phillips Screwdriver / Tournevis cruciforme



**STEP 2**  
**ÉTAPE 2**



**STEP 3**  
**ÉTAPE 3**



**MADE IN VIETNAM**  
**FABRIQUÉ AU VIETNAM**