



MAGNUSSEN
H O M E

Bringing dreams home.

ASSEMBLY INSTRUCTIONS

MODEL:T4344-03/10

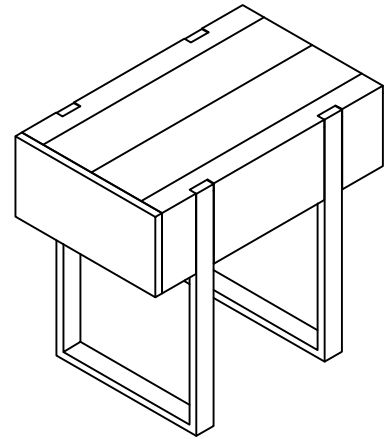
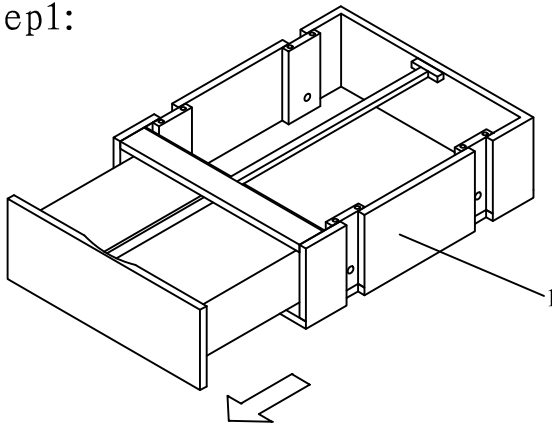
CAUTION: PLEASE READ ALL INSTRUCTIONS BEFORE STARTING THE ASSEMBLY OF THIS PRODUCT. THESE PIECES ARE HEAVY. IN ORDER TO PREVENT PERSONAL INJURY AND ENSURE THAT THIS PRODUCT IS NOT DAMAGED DURING THE ASSEMBLY PROCESS, IT IS STRONGLY RECOMMENDED THAT YOU ENLIST THE ASSISTANCE OF ONE OR MORE PEOPLE.

ATTENTION: VEUILLEZ LIRE TOUTES LES INSTRUCTIONS AVANT DE COMMENCER L'ASSEMBLAGE DE CE PRODUIT. LES PIECES SONT LOURDES. POUR EVITER TOUTE BLESSURE ET POUR VOUS ASSURER QUE LE PRODUIT N'EST PAS ENDOMMAGE' PENDANT L'ASSEMBLAGE, NOUS VOUS RECOMMANDONS DE FAIRE AOOEL AO UNE OU PLUSIEURS AUTRES PERSONNES.

CUIDADO: FAVOR DE LEER TODAS LAS INSTRUCCIONES ANTES DE ENSAMBLAR SU PRODUCTO. ESTAS PIEZAS SON PERSDWS, PARA PREVENIR HERIDAS PERSONALES Y ASEGURAR QUE SU PRODUCTO NO SEA DAN ADD MINETRAS ES ENSAMBLADO, SE RECOMIENDA LA ASISTENCIA DE UNA O MAUS PERSONAS.

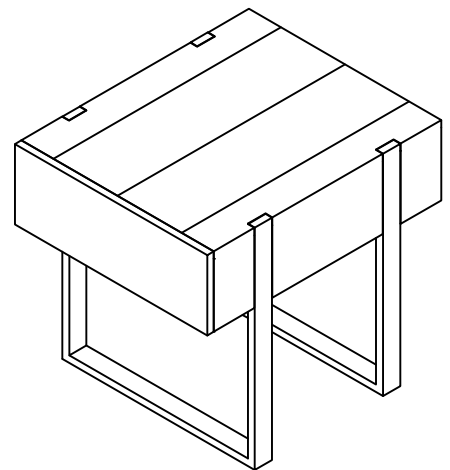
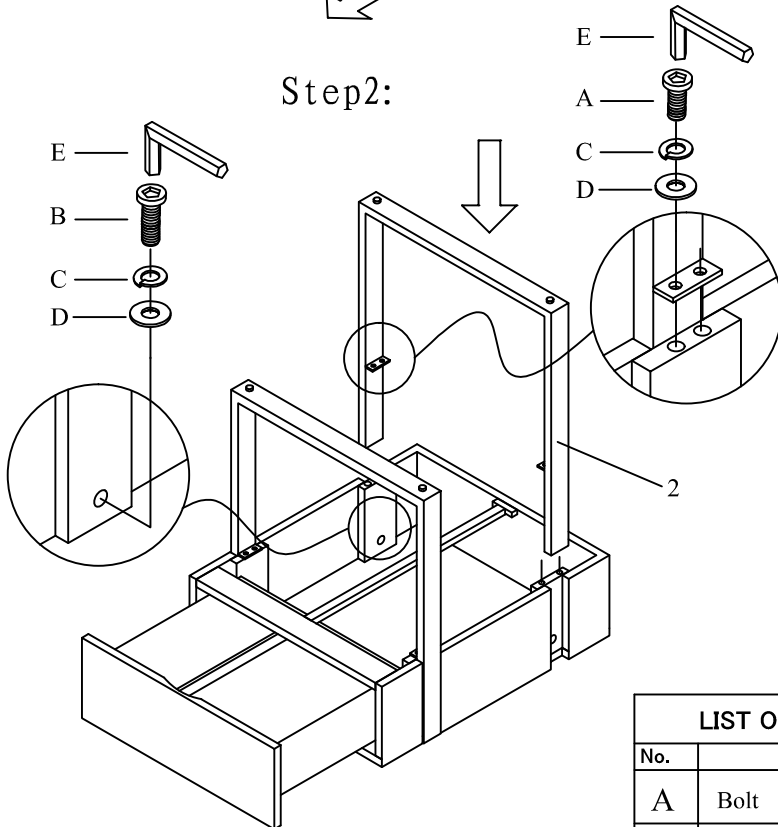
WARNING: PROTECTIVE GLIDE IS PLACED UNDER LEGS OF FURNITURE TO RESIST SCRATCHES TO FLOOR SURFACE. SOME FLOOR SURFACES CAN BE EXTRA SENEITIVE TO MARKING. IF YOU ARE NOT SURE CONSULT WITH YOUR DEALER.
AVERTISSEMENT: . . . LES PIEDS DES MEUBLES SONT MUNIS DE PATINS DESTINÉS À PROTÉGER LE PLANCHER. CERTAINS REVÊTEMENTS DE SOL PEUVENT ÊTRE TRÈS FRAGILES. EN CAS DE DOUTE, CONSULTER LE MARCHAND.

Step1:




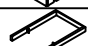
T4344-10

Step2:








T4344-03

LIST OF PARTS AND HARDWARE:

No.	Description	Q'ty
1	T4344-03/10 TP Top 	1 PC
2	T4344-03/10 LG Leg 	2 PCS

LIST OF PARTS AND HARDWARE:

LIST OF PARTS AND HARDWARE:				T4344-03	T4344-10
No.	Description			Q'ty	Q'ty
A	Bolt	1/4"*5/8"L		8 PCS	8 PCS
B	Bolt	1/4"*1-1/4"L		4 PCS	4 PCS
C	Lock Washer	1/4"		12 PCS	12 PCS
D	Flat Washer	1/4"*16		12 PCS	12 PCS
E	Allen wrench	1/4"		1 PC	1 PC