

ASSEMBLY INSTRUCTIONS  
INSTRUCTIONS DE MONTAGE  
INSTRUCCIONES DE MONTAJE

MODEL/ MODÈLE/ MODELO:

T4398/4399/4400/4805 - 43

WOOD RECTANGULAR COCKTAIL TABLE W/CASTERS KD









**CAUTION:** PLEASE READ ALL INSTRUCTIONS BEFORE STARTING THE ASSEMBLY OF THIS PRODUCT. THESE PIECES ARE HEAVY. IN ORDER TO PREVENT PERSONAL INJURY AND ENSURE THAT THIS PRODUCT IS NOT DAMAGED DURING THE ASSEMBLY PROCESS, IT IS STRONGLY RECOMMENDED TO ENLIST THE ASSISTANCE OF ONE OR MORE PERSONS. IN CASE OF EXCESS STAIN, WIPE THE BOTTOM OF THE UNIT BEFORE PLACING ON ANY SURFACE.

**ATTENTION:** VEUILLEZ LIRE TOUTES LES INSTRUCTIONS AVANT DE COMMENCER L'ASSEMBLAGE DE CE PRODUIT. LES PIÈCES SONT LOURDES. POUR ÉVITER TOUTE BLESSURE ET POUR VOUS ASSURER QUE LE PRODUIT N'EST PAS ENDOMMAGÉ PENDANT L'ASSEMBLAGE, NOUS VOUS RECOMMANDONS DE FAIRE APPEL À UNE OU PLUSIEURS AUTRES PERSONNES. EN CAS DE TACHE EXCESSIVE, ESSUYEZ LE FOND DE L'UNITÉ AVANT LE PLACEMENT SUR N'IMPORTE QUELLE SURFACE.

**CUIDADO:** FAVOR DE LEER TODAS LAS INSTRUCCIONES ANTES DE ENSAMBLAR SU PRODUCTO, ESTAS. PIEZAS SON PESADAS. PARA PREVENIR HERIDAS PERSONALES Y ASEGURAR QUE SU PRODUCTO NO SEA DANADO MIENTRAS ES ENSAMBLADO. SE RECOMIENDA LA ASISTENCIA DE UNA O MAUS PERSONAS.

**WARNING:** PROTECTIVE GLIDE IS PLACED UNDER EACH LEG OF THE FURNITURE TO RESIST SCRATCHES ON FLOOR SURFACE. SOME FLOOR SURFACES CAN BE EXTRA SENSITIVE TO SCRATCHES AND MARKINGS, IF YOU ARE NOT SURE CONSULT WITH YOUR DEALER. AVERTISSEMENT. LES PIEDS DES MEUBLES SONT MUNIS DE PATINS DESTINÉS À PROTÉGER LE PLANCHER. CERTAINS REVÊTEMENTS DE SOL PEUVENT ÊTRE TRÈS FRAGILES. EN CAS DE DOUTE. CONSULTER LE MARCHAND.

LIST OF PARTS AND HARDWARE/ LISTE DES PIÈCES ET DU MATÉRIEL/ LISTA DE PIEZAS Y HARDWARE

NO#/ NOMBRE/ NÚMERO	DESCRIPTION/ DESCRIPTION/ DESCRIPCIÓN			QUANTITY/ QUANTITÉ/ CANTIDAD
A	BOLT/ BOULON/ TORNILLO	1/4"-20*1-3/4"L		8 PCS
B	LOCK WASHER/ RONDELLE DE BLOCAGE/ ARANDELA DE BLOQUEO	1/4"		8 PCS
C	FLAT WASHER/ RONDELLE PLATE/ ARANDELA PLANA	1/4"		8 PCS
D	ALLEN WRENCH/ CLÉ ALLEN/ LLAVE INGLESA ALLEN	M4		1 PC
E	SCREW/ VIS/ TORNILLO	#8-9*1-1/2"L		4 PCS
F	FLAT WASHER/ RONDELLE PLATE/ ARANDELA PLANA	5/16"		4 PCS
G	WRENCH/ CLÉ/ LLAVE INGLESA ALLEN	5/8"		1 PC
H	SCREW/ VIS/ TORNILLO	#6-15*5/8"L		18 PCS

LIST OF PARTS AND HARDWARE/ LISTE DES PIÈCES ET DU MATÉRIEL/ LISTA DE PIEZAS Y HARDWARE

NO#/ NOMBRE/ NÚMERO	DESCRIPTION/ DESCRIPTION/ DESCRIPCIÓN			QUANTITY/ QUANTITÉ/ CANTIDAD
1	PT4398/4399/4400/4805 - 43TT TABLE TOP / DESSUS DE TABLE/ MESA			1 PC
2	PT4398/4399/4400/4805 - 43LG LEG/ PATTE/ PIERNA			4 PCS
3	PT4398/4399/4400/4805 - 43DL DRAWER(LEFT)/ TIROIR(GAUCHE)/ CAJON(IZQUIERDA)			1 PC
4	PT4398/4399/4400/4805 - 43DR DRAWER(RIGHT)/ TIROIR(DROITE)/ CAJON(DERECHO)			1 PC
5	PT4398/4399/4400/4805 - 43DC DRAWER(CENTER)/ TIROIR(CENTRAL)/ CAJON(CENTRAL)			1 PC
6	PT4398/4399/4400/4805 - 43BT BOTTOM/ DESSOUS/ FONDO			1 PC
7	PT4398/4399/4400/4805 - 43ST SHELF PANEL/ PANNEAU ÉTAGÈRE/ PANEL DE ESTANTE			1 PC
8	PT4398/4399/4400/4805 - 43WH CASTER/ ROULETTE/ ECHADOR			4 PCS

NOTE:

ASSEMBLE UNIT ON A SOFT SURFACE.

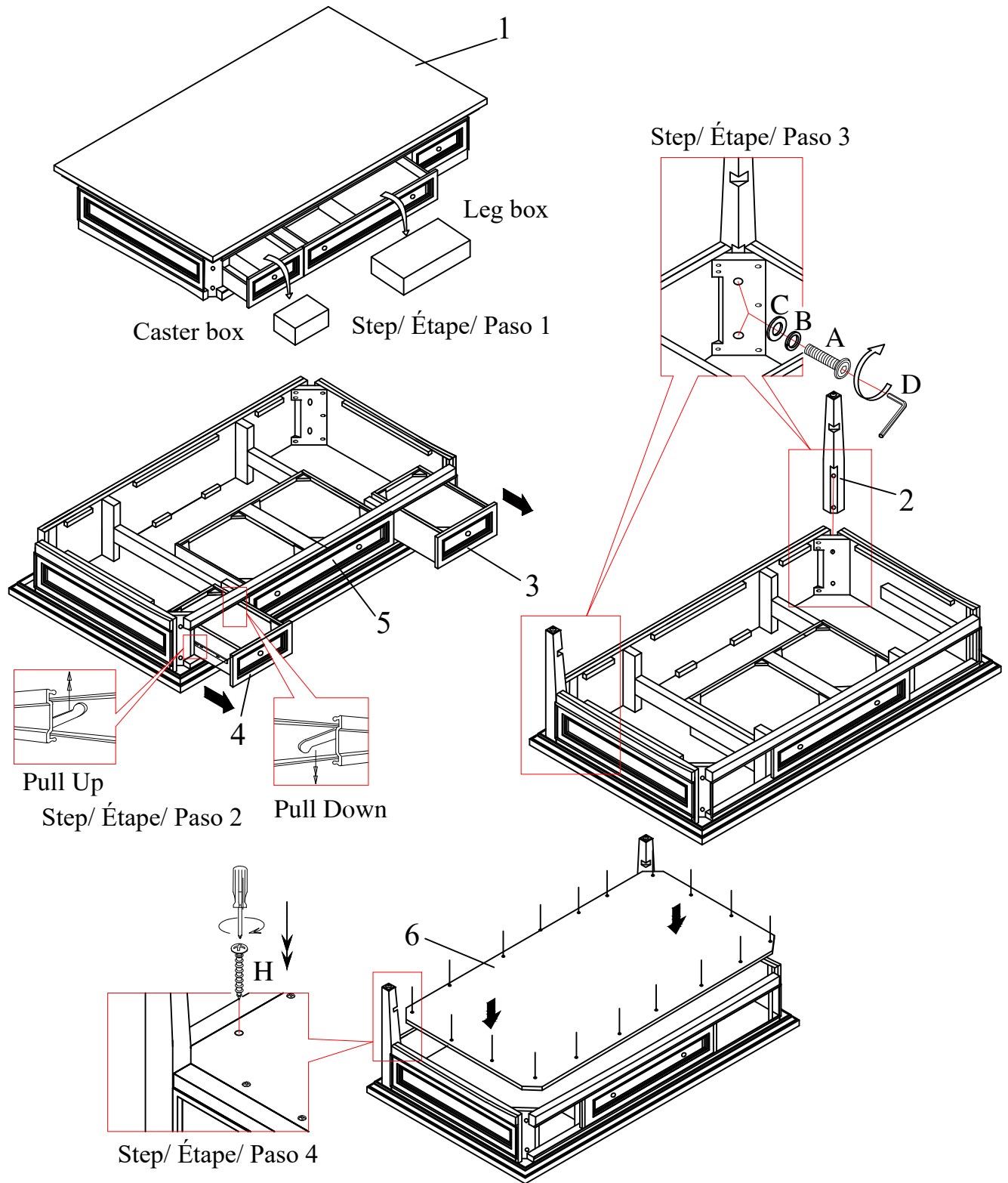
ASSEMBLEZ L'UNITÉ SUR UNE SURFACE MOLLE.

ENSAMBLE LA UNIDAD EN UNA SUPERFICIE PLANA Y SUAVE.

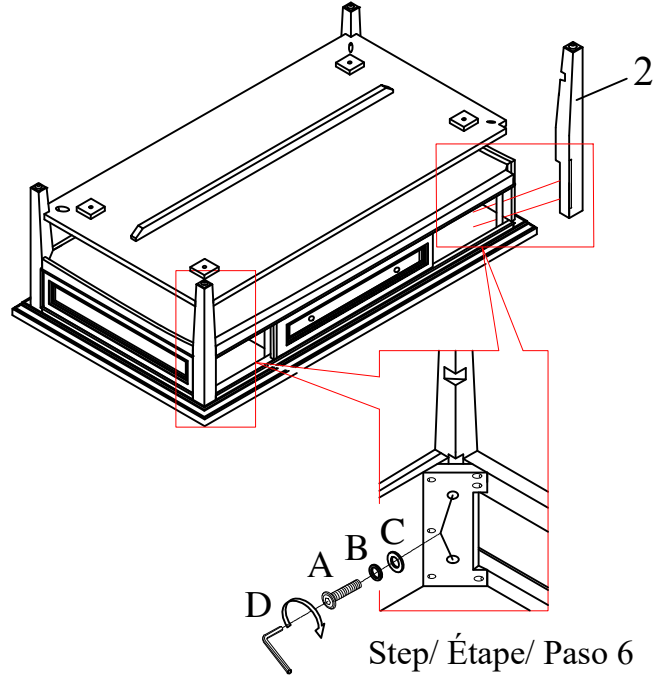
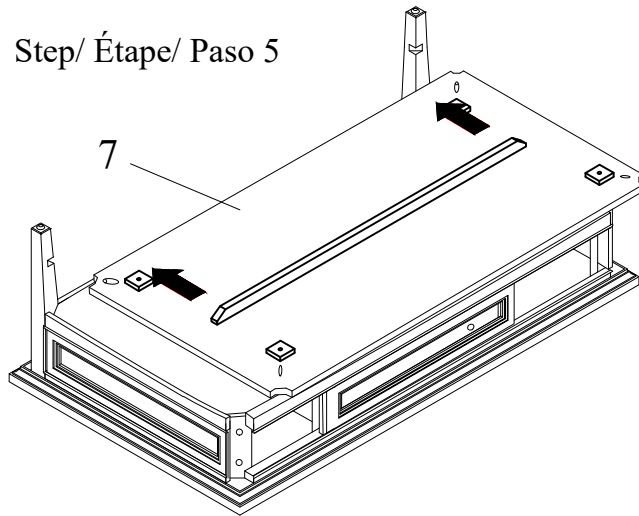
DO NOT TIGHTEN BOLTS UNTIL THE UNIT IS COMPLETELY ASSEMBLED.

NE SERREZ PAS LES BOULONS JUSQU'À CE QUE L'UNITÉ SOIT COMPLÈTEMENT ASSEMBLÉE.

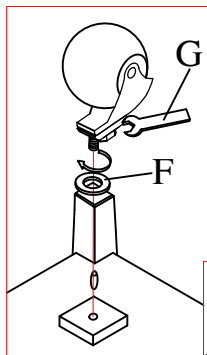
NO APRIETE LOS TORNILLOS HASTA QUE LA UNIDAD ESTE COMPLETAMENTE ENSAMBLADA.



Step/ Étape/ Paso 5

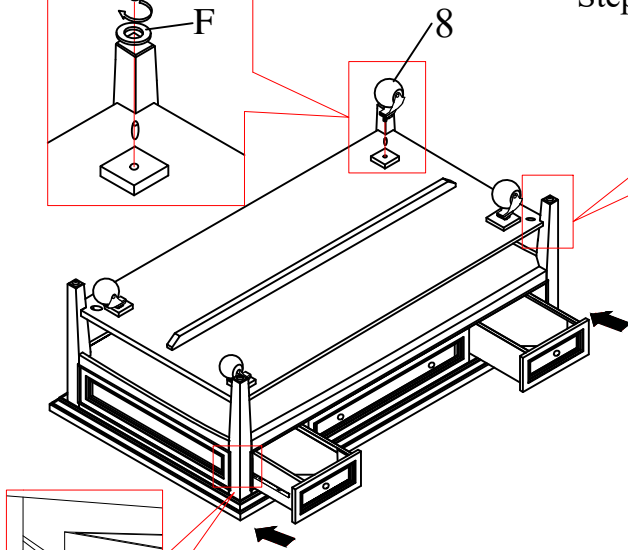
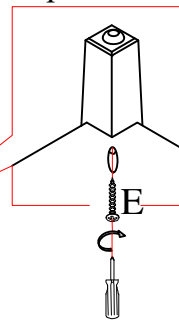


Step/ Étape/ Paso 6



Step/ Étape/ Paso 8

Step/ Étape/ Paso 7



Step/ Étape/ Paso 9

