

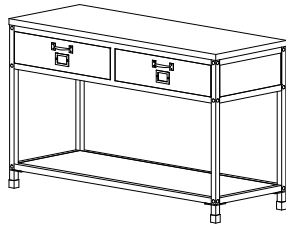


MAGNUSSEN[®]
H O M E

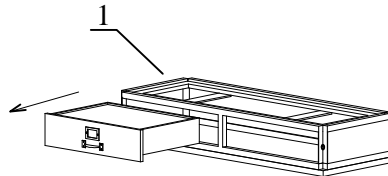
Beyond the expected.[®]

ASSEMBLY INSTRUCTION : MODE D'EMPLOI:INSTRUCCIONES DE ENSAMBLE

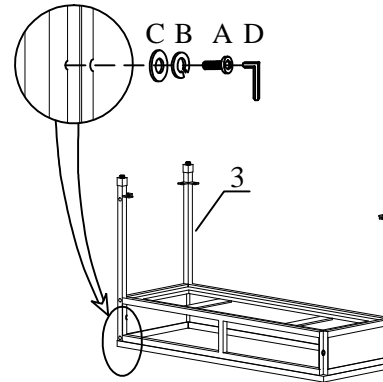
T4039-73



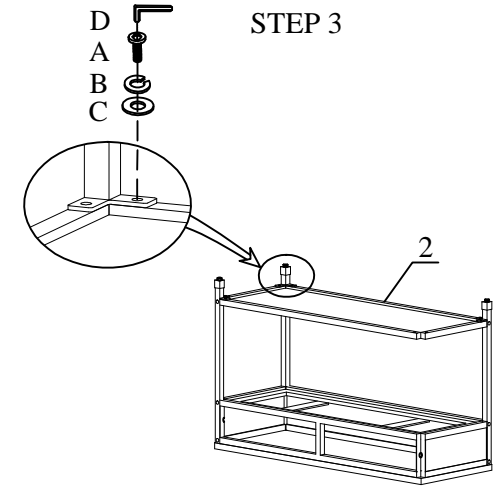
STEP 1



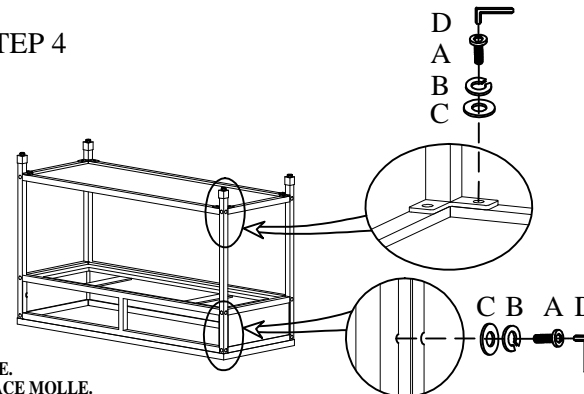
STEP 2



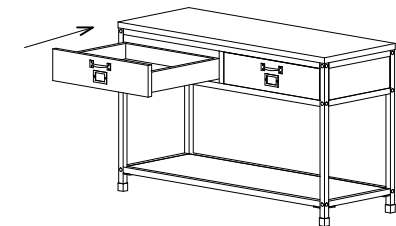
STEP 3



STEP 4



STEP 5



COMPONENTS

No.	PART	MAG. CODE	QTY.	DESCRIPTION
1		PT4039-73TP	1PC	Top & Drawer
2		PT4039-73SH	1PC	Shelf
3		PT4039-73LG	4PCS	Leg

ASSEMBLY HARDWARE

A		1/4" *3/4"L	12PCS	Bolt
B		1/4"	12PCS	Lock Washer
C		1/4"	12PCS	Flat Washer
D		1/4"	1 PC	Allen wrench

NOTE:

ASSEMBLE UNIT ON A SOFT SURFACE.
ASSEMBLEZ UNITÉ SUR UNE SURFACE MOLLE.
ENSAMBLE LA UNIDAD EN UNA SUPERFICIE PLANA Y SUAVE.

DO NOT TIGHTEN BOLTS UNTIL THE UNIT IS COMPLETELY ASSEMBLED.
NE SERREZ PAS LES BOULONS JUSQU'À CE QUE L'UNITÉ SOIT COMPLÈTEMENT ASSEMBLÉE.
NO APRIETE LOS TORNILLOS HASTA QUE LA UNIDAD ESTE COMPLETAMENTE ENSAMBLADA.

KD furniture should be tightened periodically to avoid breakage/damage. Avoid over tightening.
Nqu'uwgcf qtgul'g'iqu'ò wdgngu'MF'lg'Y gdp'cr'gct't'gtòf leco gpg'c'hp'Y'g'g'xket'iqwculf c'² qu'0Rtqewg'pq'cr'gct'gp'gzeguq0