

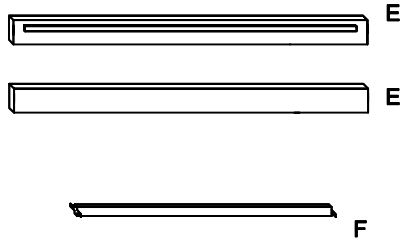
Vendor:069C  
Fabricant : 069C

# ASSEMBLY INSTRUCTIONS

SKU:ASHAGKHB/ASHAGKFS      item:1092-KH/1092-KF

## ASHA KING BED: Lit Asha très grand format

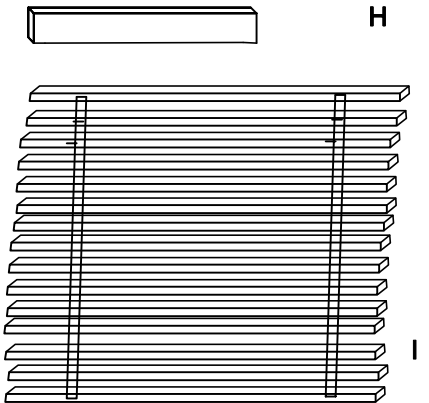
**PARTS LIST/Liste des pièces**



E SIDERAIL 2PCS  
/Longerons latéraux  
F Center rail 2PCS  
/longeron central  
J Feet /Pieds 2PCS  
K support leg 4PCS  
/support en métal



H FOOTBOARD 1PCS  
/Pied de lit  
I SLATS 15PCS  
/Lattes



**HARDWARE PACKED LIST IN BOX**

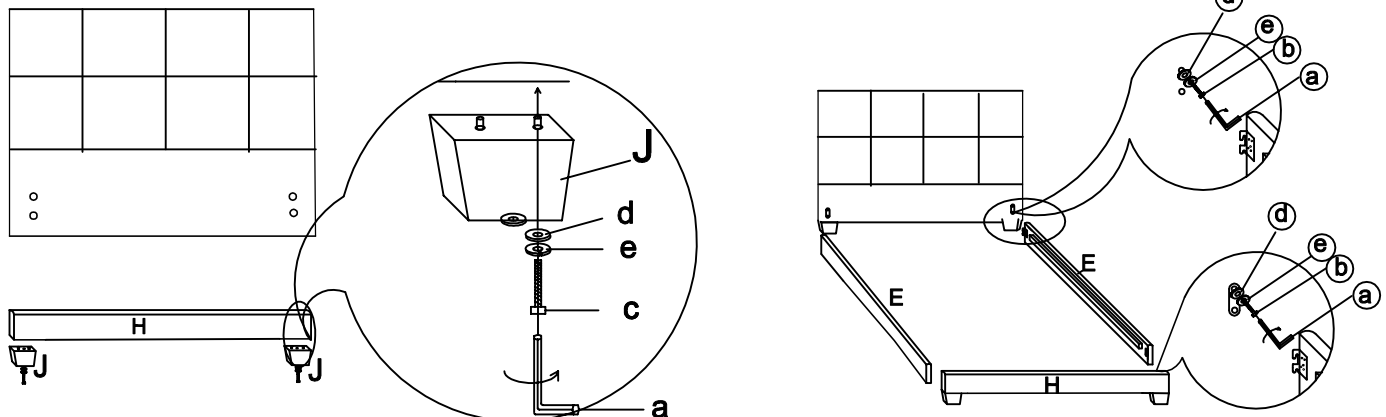
<b>a</b>	ALLEN KEY /:Clé Allen 5/16"	1PCS	<b>b</b>	Bolt /Boulon ø5/16"*1-1/2"	16PCS	<b>c</b>	Bolt /Boulon ø5/16"*3"	4PCS	<b>d</b>	Flat Washer /rondelle plate ø5/16"	28PCS
<b>e</b>	Spring Washer /Rondelle en plastique ø5/16"	28PCS	<b>f</b>	Nut/Écrou ø5/16"	4PCS	<b>g</b>	SCREW/Vis	16PCS	Wrench /Clé plate ouverte Not provided		
<b>h</b>	Bolt /Boulon ø5/16"*2"	8PCS									

**Step 1/Étape 1**

Place washers ( e , d ) through bolt ( c ) and fasten to bottom of footboard ( H ).  
/Insérer les rondelles ( e, d ) dans les boulons ( c ) et visser les pieds de lit par le dessous

**Step 2/Étape 2**

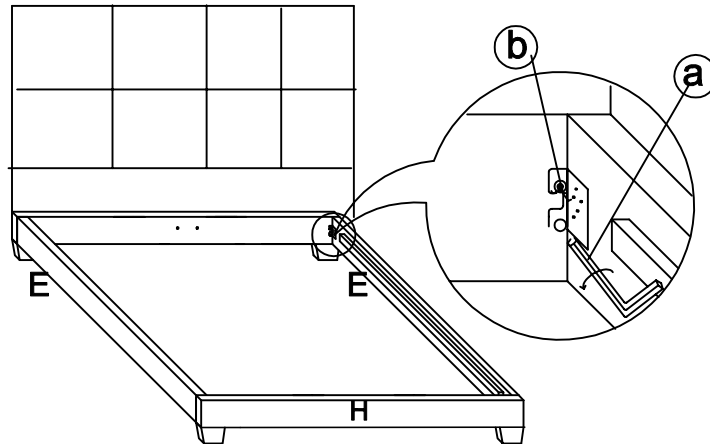
Bolts to use for side rails, should already come pre-inserted on the Headboard and Footboard /Les boulons destinés aux longerons latéraux doivent être déjà pré-insérés dans la tête de lit ainsi que le pied de lit



### Step 3/Étape3

Attach siderail (E) to headboard (A) and footboard (H) using bolt (b) and allen key (a) as shown in diagram. Do not tighten bolts completely until assembly is completed.

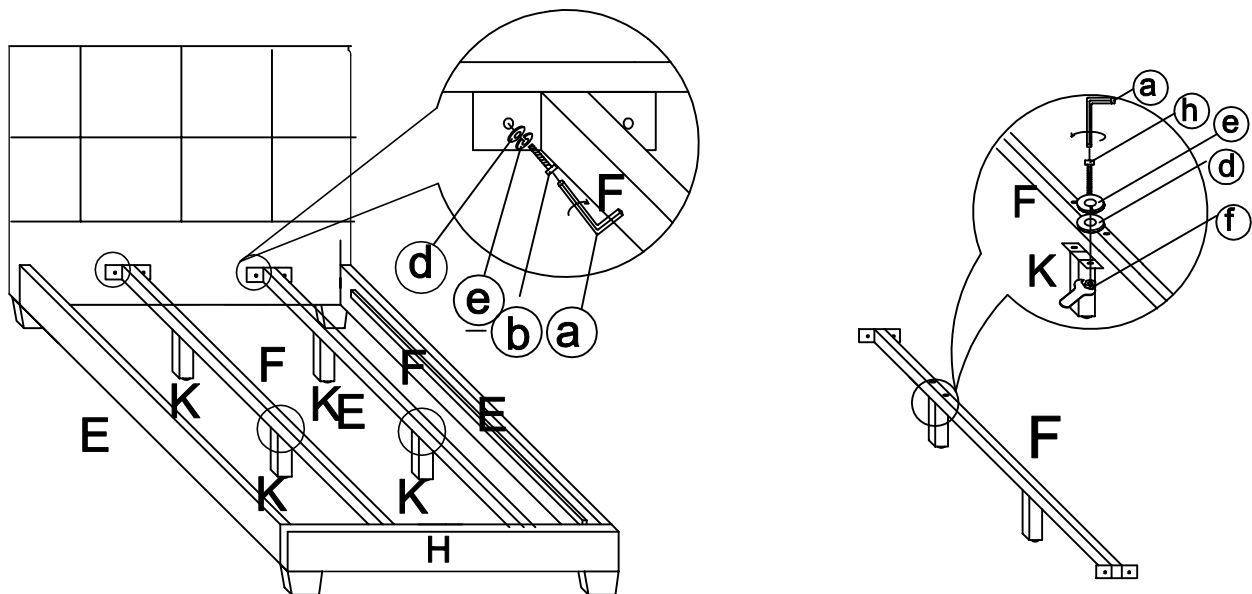
/Attacher les longerons latéraux(E) dans la tête de lit (A) ainsi que le pied de lit (H) à l'aide des boulons (b) et d'une clé Allen (a) tel que montré sur le schéma. Ne pas serrer à fond les boulons jusqu' à ce que l'assemblage soit complètement terminé



### Step 4/Étape4

Attach center support (F) to headboard (G) by using bolt (b) through washers (e, d) as shown in diagram. Attach leg support (K) to center support bar (F) by using bolt (b), washers (e, d), nut (f), and tighten the nut (f) by wrench.

/Attacher le support central(F) dans la tête de lit (G) à l'aide des boulons (b) à travers les rondelles(e,d) . écrou(f) et visser les écrous(f) à l'aide de la clé Allen



**Step 5/Étape 5**

**Insert slats ( I ) into bed as shown in diagram.**

**/Insérer les lattes (I) dans le lit tel qu'indiquer sur le schéma.**

