

ASSEMBLY INSTRUCTIONS

NOTICE D'ASSEMBLAGE

ITEM: HF200083/ANTWHPIR
HF200088/ANTGRPIR

Important note/Note importante:

1. Place all wooden parts on a clean and smooth surface such as a rug or carpet to avoid scratching the parts./Placer les pièces sur une surface propre et lisse tel qu'une couverture ou un tapis pour éviter d'endommager les pièces.

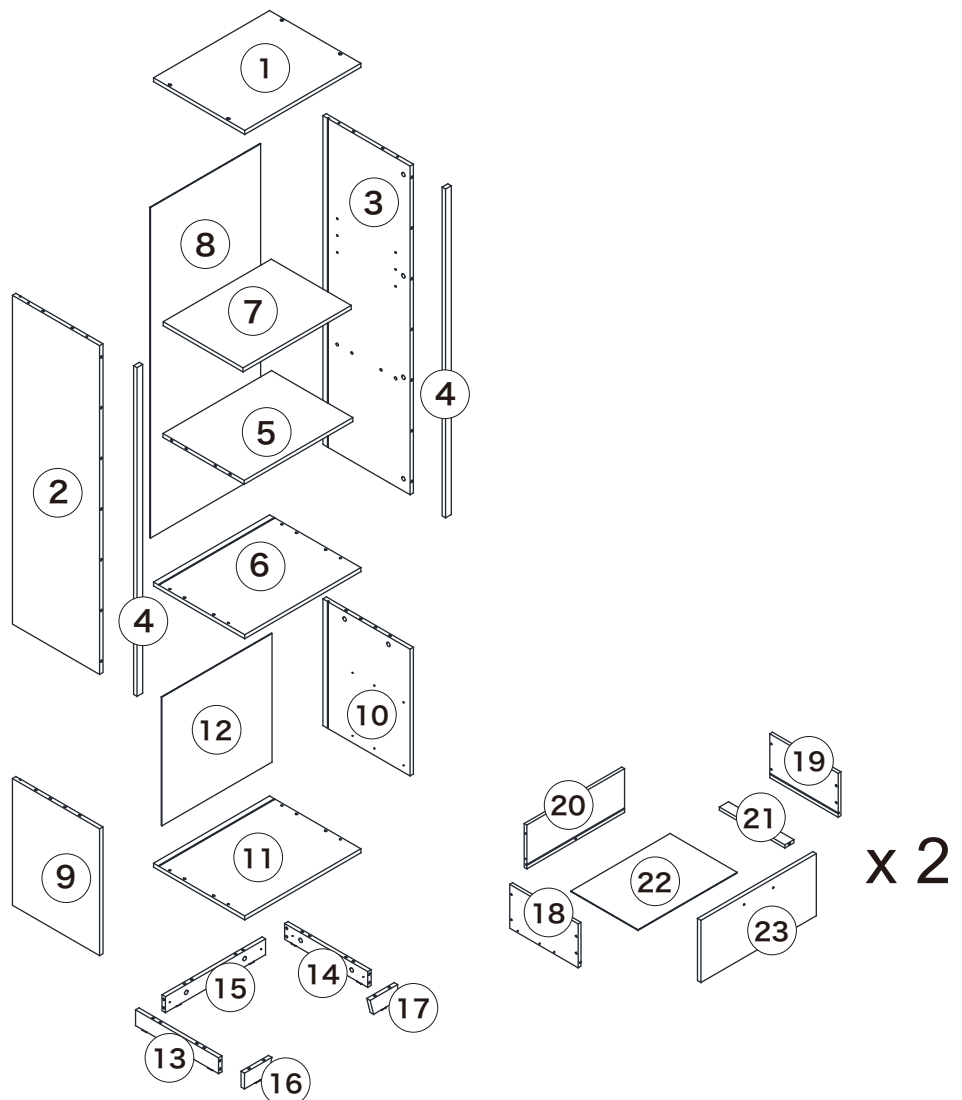
2. Kindly follow the assembly instructions step by step./Veuillez suivre la notice d'assemblage, pas à pas.

3. Check to ensure this carton contains all parts./Vérifiez le contenu de cet emballage pour vous assurer qu'il contienne toutes les pièces.

PARTS IDENTIFICATION / IDENTIFICATION DES PIÈCES

- ① x 1pc/pce
- ② x 1pc/pce
- ③ x 1pc/pce
- ④ x 2pcs/pces
- ⑤ x 1pc/pce
- ⑥ x 1pc/pce
- ⑦ x 1pc/pce
- ⑧ x 1pc/pce
- ⑨ x 1pc/pce
- ⑩ x 1pc/pce
- ⑪ x 1pc/pce
- ⑫ x 1pc/pce
- ⑬ x 1pc/pce
- ⑭ x 1pc/pce
- ⑮ x 1pc/pce
- ⑯ x 1pc/pce
- ⑰ x 1pc/pce
- ⑱ x 2pcs/pces
- ⑲ x 2pcs/pces
- ⑳ x 2pcs/pces
- ㉑ x 2pcs/pces

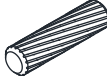

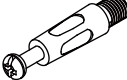
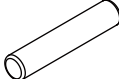
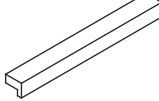

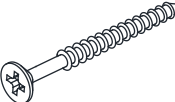
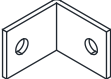






- ㉒ x 2pcs/pces
- ㉓ x 2pcs/pces



ASSEMBLY INSTRUCTIONS NOTICE D'ASSEMBLAGE

ITEM: HF200083/ANTWHPIR
HF200088/ANTGRPIR





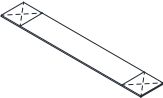

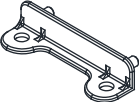




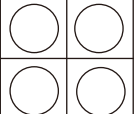
HARDWARE IDENTIFICATION / IDENTIFICATION DES PIÈCES MONTAGE

A		Φ7.8×30mm	42 pcs/pces
B		Φ15×12mm	24 pcs/pces
C		Φ7.5×36.3mm	24 pcs/pces
D		Φ5×25mm	4 pcs/pces
E		180×17×11mm	2 pcs/pces
F		M4×19mm	4 pcs/pces
G		Φ5×50mm	12 pcs/pces
H		26.5×26.5×20mm	6 pcs/pces
I		Φ4×14mm	12 pcs/pces
J		Φ4×40mm	2 pcs/pces
K		Φ4×20mm	2 pcs/pces
L		Φ3.8×35mm	10 pcs/pces
M		300mm	2 pcs/pces
N		300mm	2 pcs/pces

ASSEMBLY INSTRUCTIONS
NOTICE D'ASSEMBLAGE

ITEM: HF200083/ANTWHPIR
HF200088/ANTGRPIR

HARDWARE IDENTIFICATION / IDENTIFICATION DES PIÈCES MONTAGE

O		$\Phi 3.5 \times 12 \text{mm}$	24 pcs/pces
P		$\Phi 6 \times 30 \text{mm}$	2 pcs/pces
Q		$14 \times 13 \times 9.5 \text{mm}$	18 pcs/pces
R		$\Phi 3 \times 16 \text{mm}$	18 pcs/pces
S		$200 \times 32 \times 1.5 \text{mm}$	2 pcs/pces
T		$\Phi 12 \times \Phi 6.2 \times 1 \text{mm}$	4 pcs/pces
U		$84 \times 34 \times 18 \text{mm}$	4 pcs/pces
V		$\Phi 7 \times 25 \text{mm}$	2 pcs/pces
W		$\Phi 12 \times 11 \text{mm}$	2 pcs/pces
X		$\Phi 4.7 \times 12.5 \text{mm}$	8 pcs/pces
Y		$\Phi 3.5 \times 12 \text{mm}$	8 pcs/pces
Z		$\Phi 20 \text{mm}$	12 pcs/pces

ASSEMBLY INSTRUCTIONS NOTICE D'ASSEMBLAGE

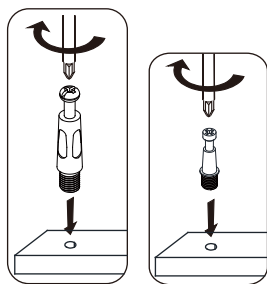
Necessary tools/Outils nécessaires



Glue not included (We recommend to apply some glue into holes before inserting wood dowels .)

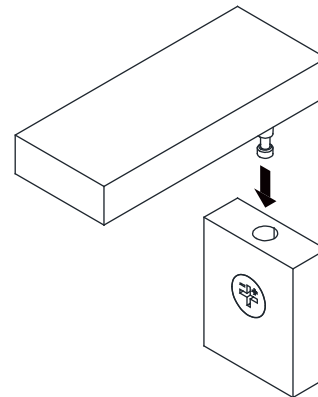
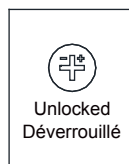
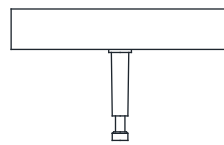
Colle non inclus (Nous vous recommandons d'appliquer quelques gouttes de colle dans les trous avant d'introduire les chevilles de bois.)

How to use cam lock system/Comment utiliser le système de verrouillage



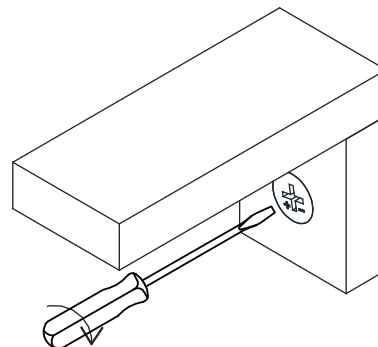
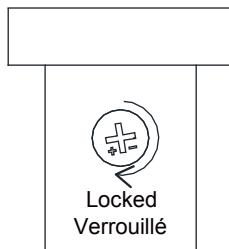
*Screw in cam post and tighten in place.

*Visser le montant de came et serrer en place.



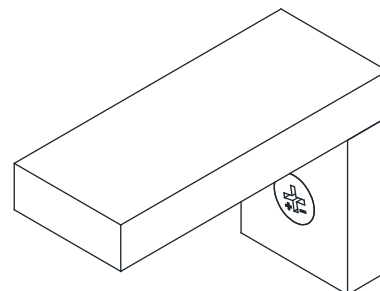
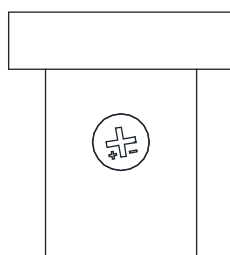
*Ensure that the cam lock arrow is pointed to the hole, align the cam lock screw to the hole of the cam lock case.

*Assurez-vous que la flèche de verrouillage sur l'écrou de sécurité est orientée vers l'orifice, insérez la vis de verrouillage dans l'orifice.



*Use a straight edge screwdriver to turn cam lock case until it is locked. Locked position is approximately 1/2 turn (210°) clock-wise.

*Utilisez un tournevis ligne droite pour faire tourner l'écrou de sécurité afin de le verrouiller. La position verrouillée est environ 1/2 tour (210°) à la droite.



*After turning the cam lock case to the locked position, the cam lock arrow will be located in the position shown above.

*Après avoir tourné l'écrou de sécurité pour le verrouiller, la flèche de serrure de came se situeront dans la position indiquée ci-dessus.

ASSEMBLY INSTRUCTIONS NOTICE D'ASSEMBLAGE

ITEM: HF200083/ANTWHPIR
HF200088/ANTGRPIR

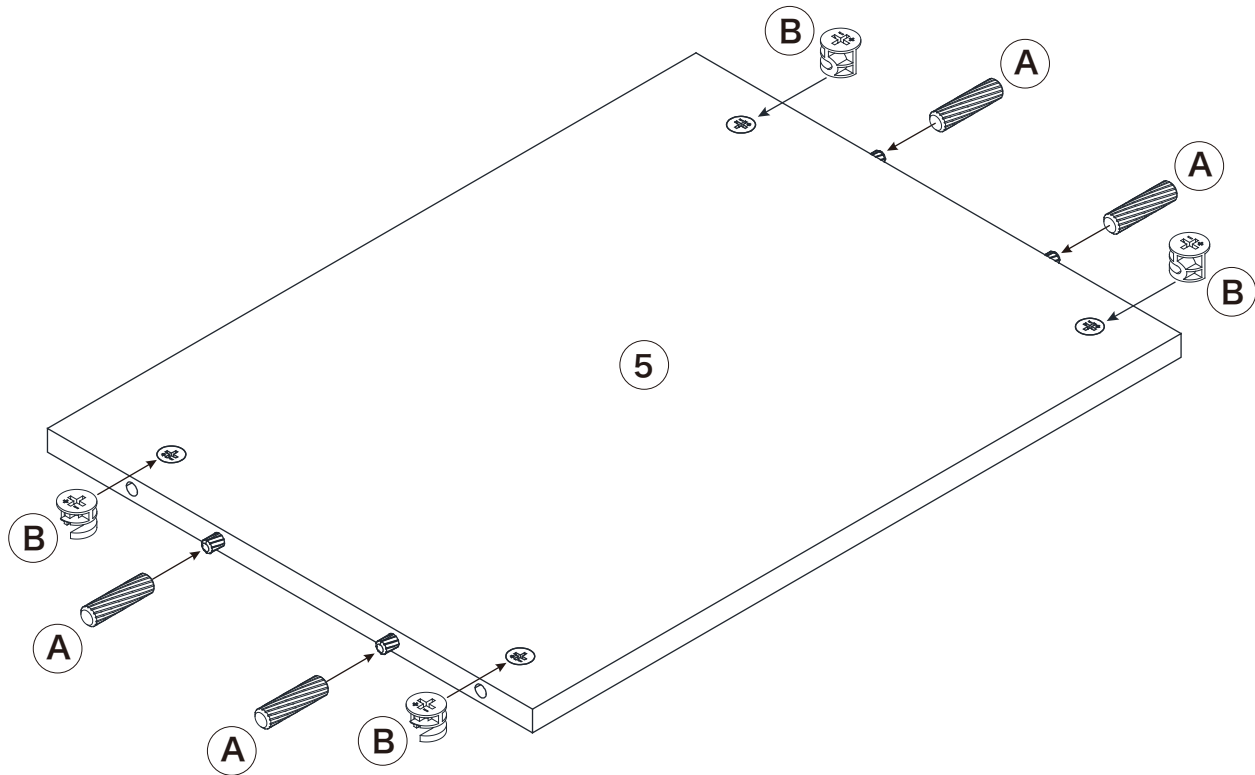
STEP 1 / ÉTAPE 1



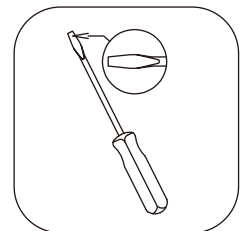
A x 4



B x 4



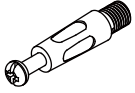
TOOLS REQUIRED
(NOT INCLUDED)
OUTILS REQUIS
(NON COMPRIS)



ASSEMBLY INSTRUCTIONS NOTICE D'ASSEMBLAGE

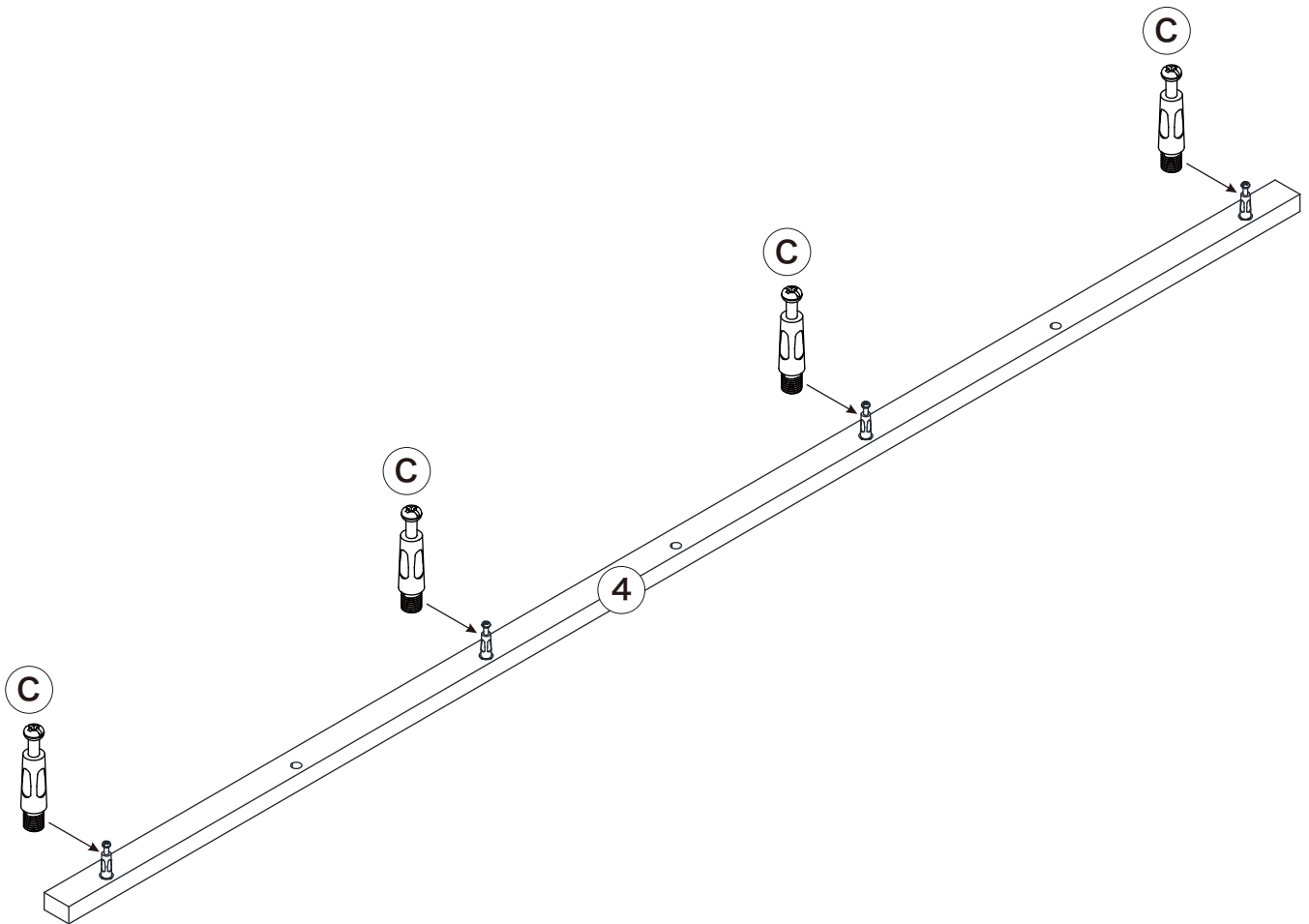
ITEM: HF200083/ANTWHPIR
HF200088/ANTGRPIR

STEP 2 / ÉTAPE 2

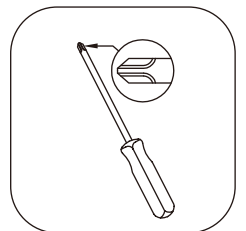


C x 8

x 2



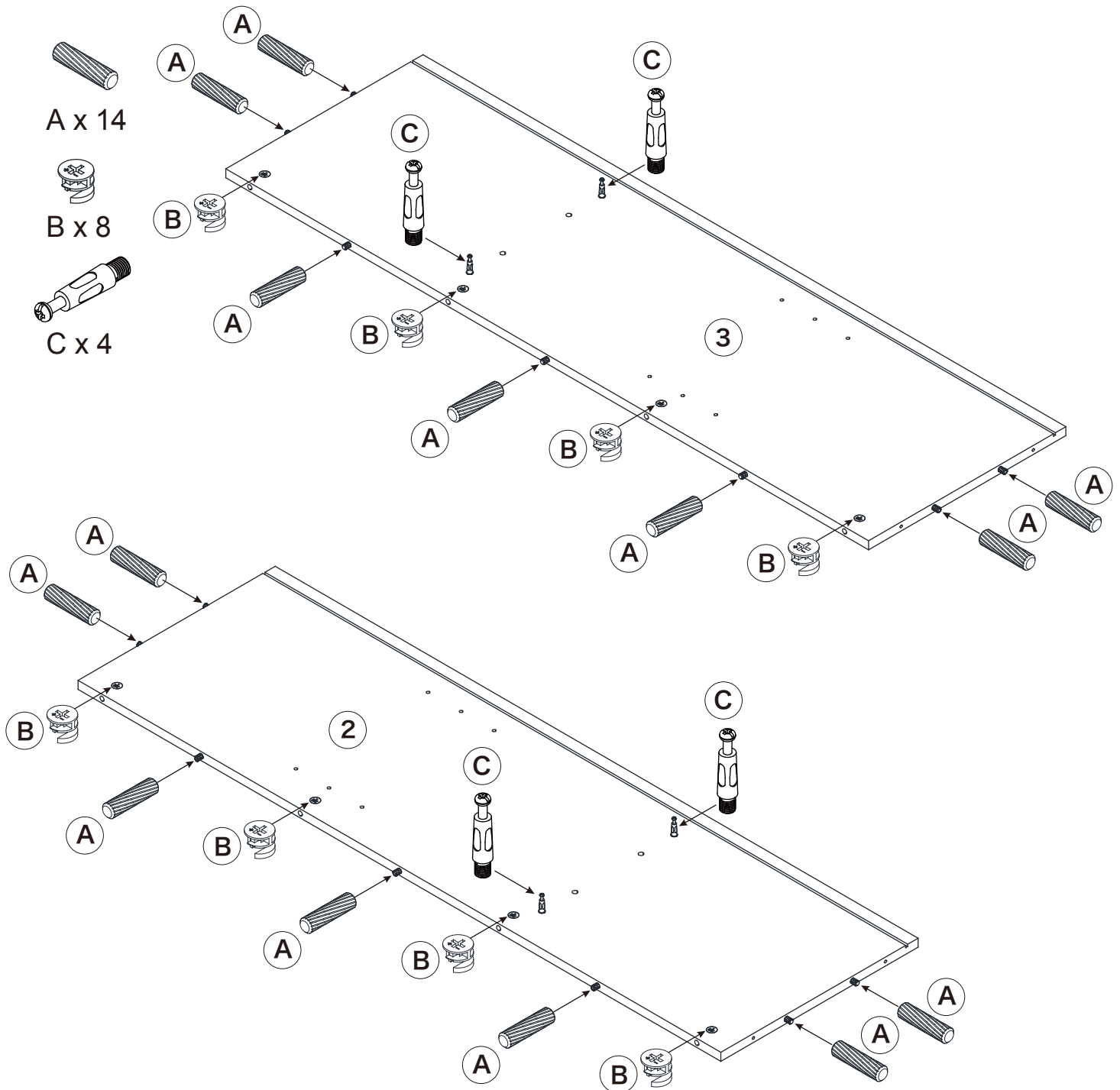
TOOLS REQUIRED
(NOT INCLUDED)
OUTILS REQUIS
(NON COMPRIS)



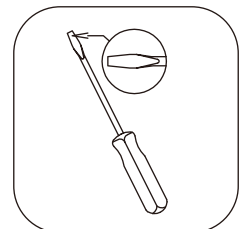
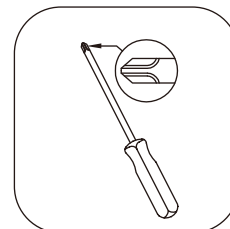
ASSEMBLY INSTRUCTIONS NOTICE D'ASSEMBLAGE

ITEM: HF200083/ANTWHPIR
HF200088/ANTGRPIR

STEP 3 / ÉTAPE 3



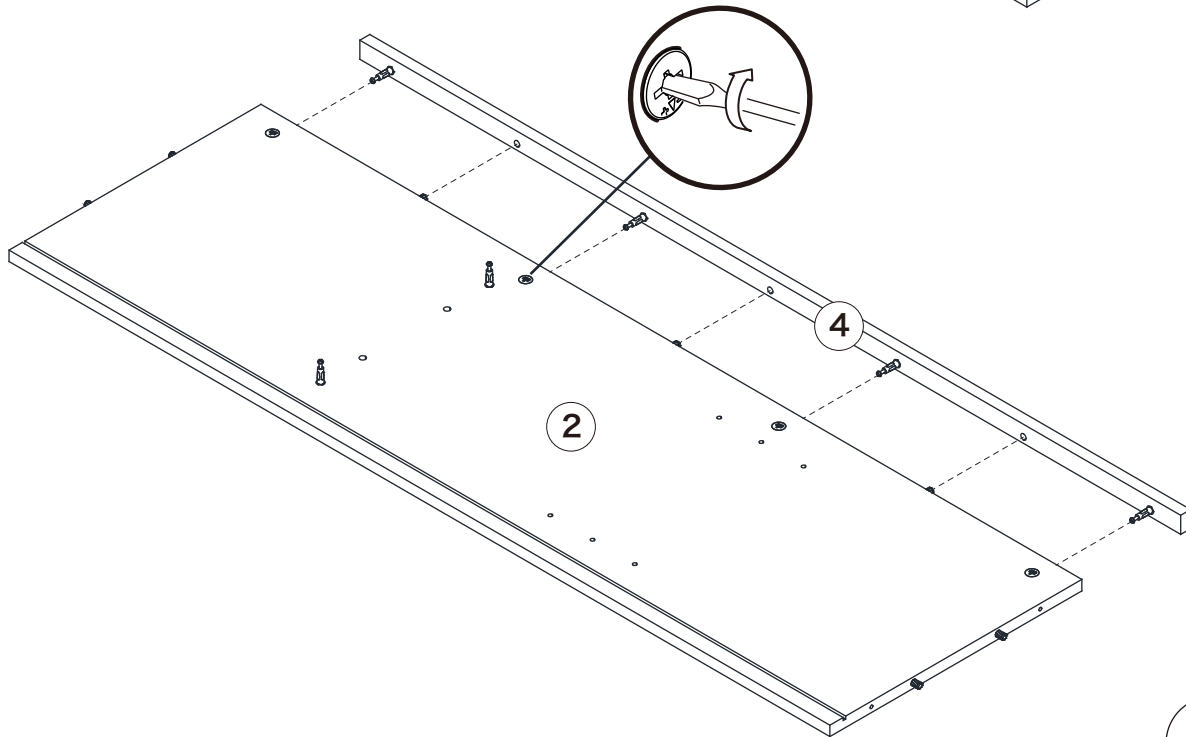
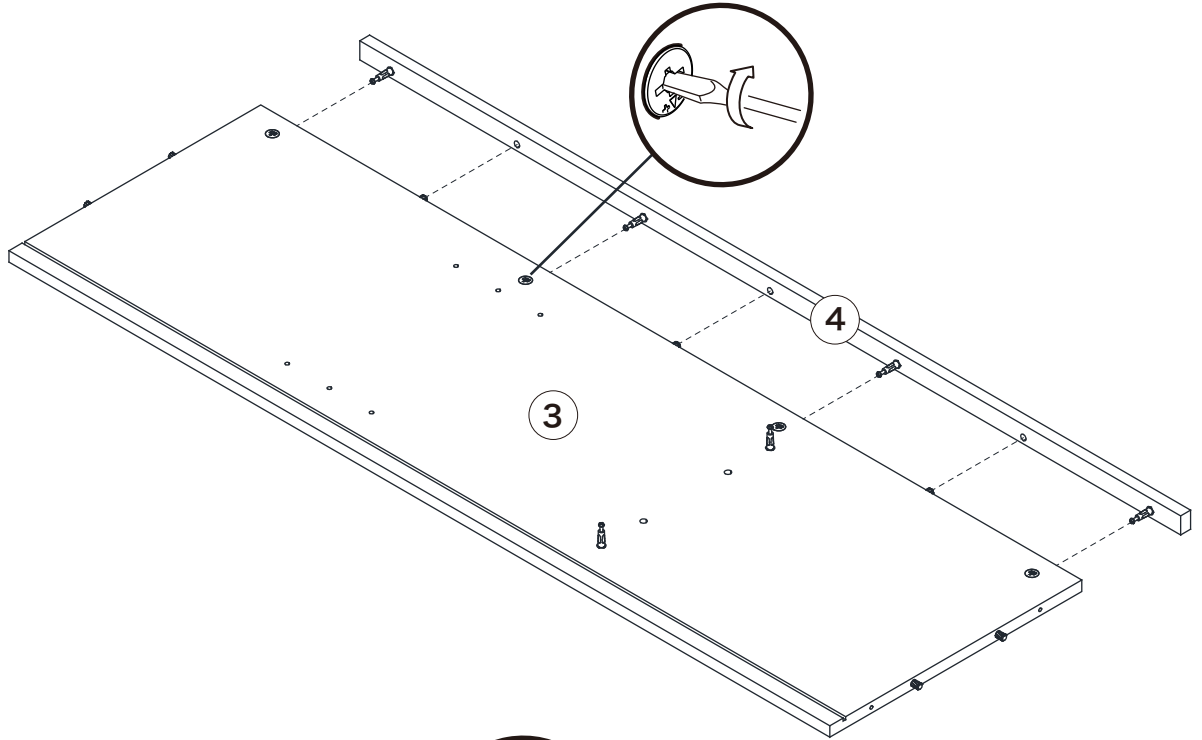
TOOLS REQUIRED
(NOT INCLUDED)
OUTILS REQUIS
(NON COMPRIS)



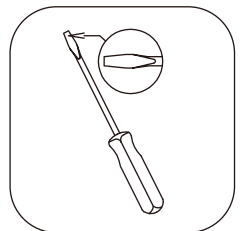
ASSEMBLY INSTRUCTIONS NOTICE D'ASSEMBLAGE

ITEM: HF200083/ANTWHPIR
HF200088/ANTGRPIR

STEP 4 / ÉTAPE 4



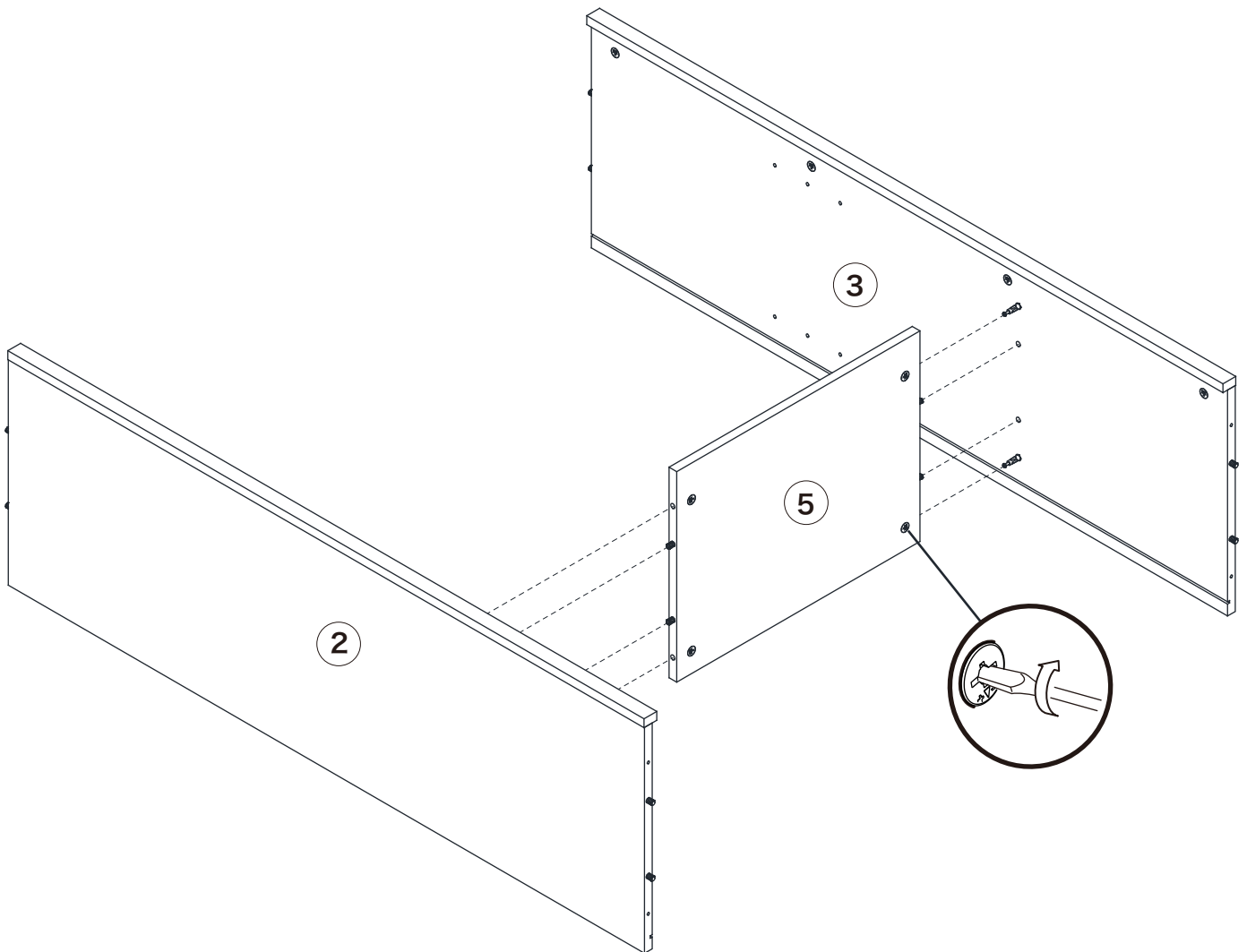
TOOLS REQUIRED
(NOT INCLUDED)
OUTILS REQUIS
(NON COMPRIS)



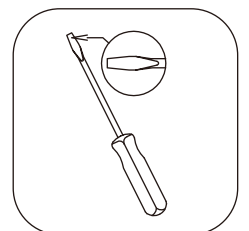
ASSEMBLY INSTRUCTIONS NOTICE D'ASSEMBLAGE

ITEM: HF200083/ANTWHPIR
HF200088/ANTGRPIR

STEP 5 / ÉTAPE 5



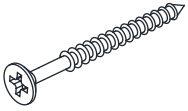
TOOLS REQUIRED
(NOT INCLUDED)
OUTILS REQUIS
(NON COMPRIS)



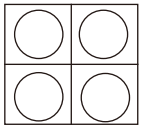
ASSEMBLY INSTRUCTIONS NOTICE D'ASSEMBLAGE

ITEM: HF200083/ANTWHPIR
HF200088/ANTGRPIR

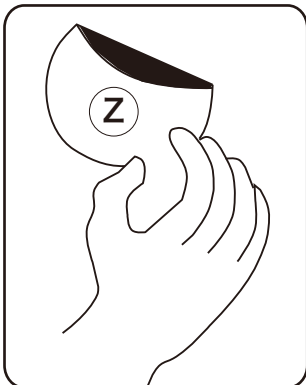
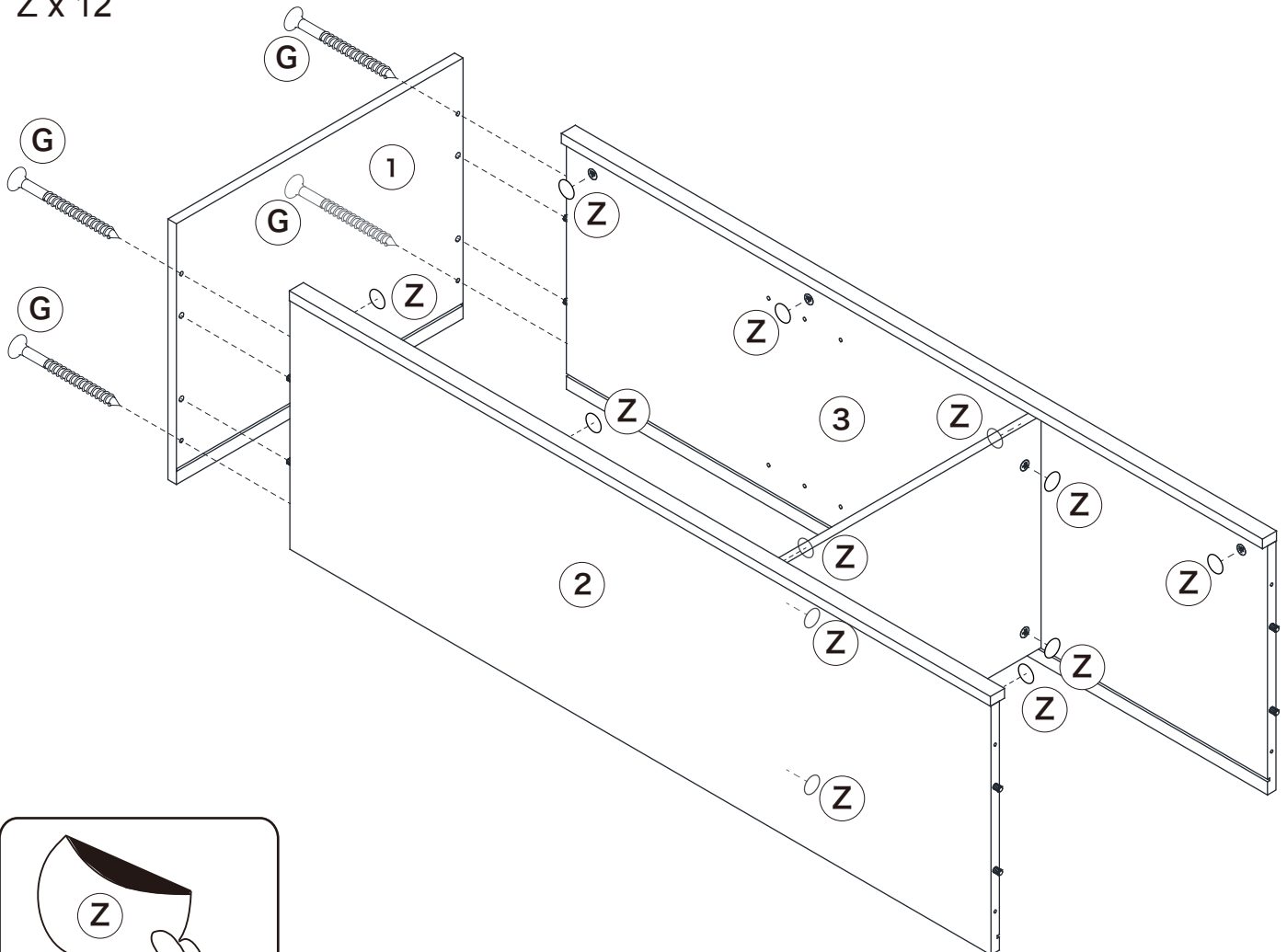
STEP 6 / ÉTAPE 6



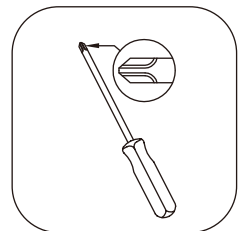
G x 4



Z x 12



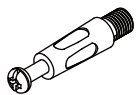
TOOLS REQUIRED
(NOT INCLUDED)
OUTILS REQUIS
(NON COMPRIS)



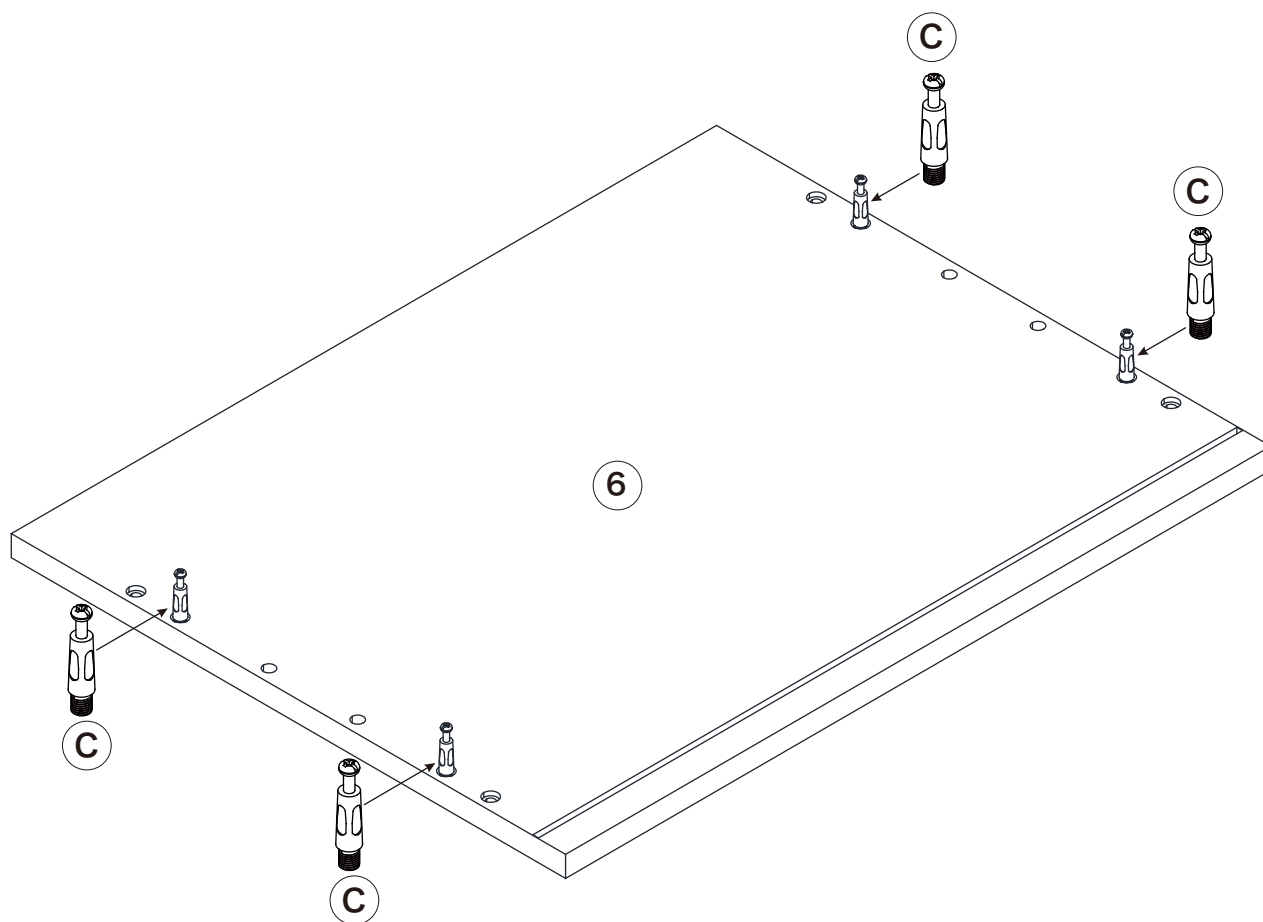
ASSEMBLY INSTRUCTIONS NOTICE D'ASSEMBLAGE

ITEM: HF200083/ANTWHPIR
HF200088/ANTGRPIR

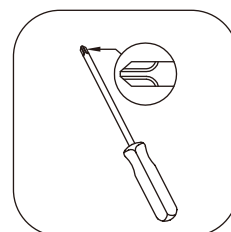
STEP 7 / ÉTAPE 7



C x 4



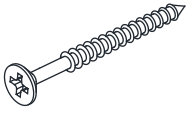
TOOLS REQUIRED
(NOT INCLUDED)
OUTILS REQUIS
(NON COMPRIS)



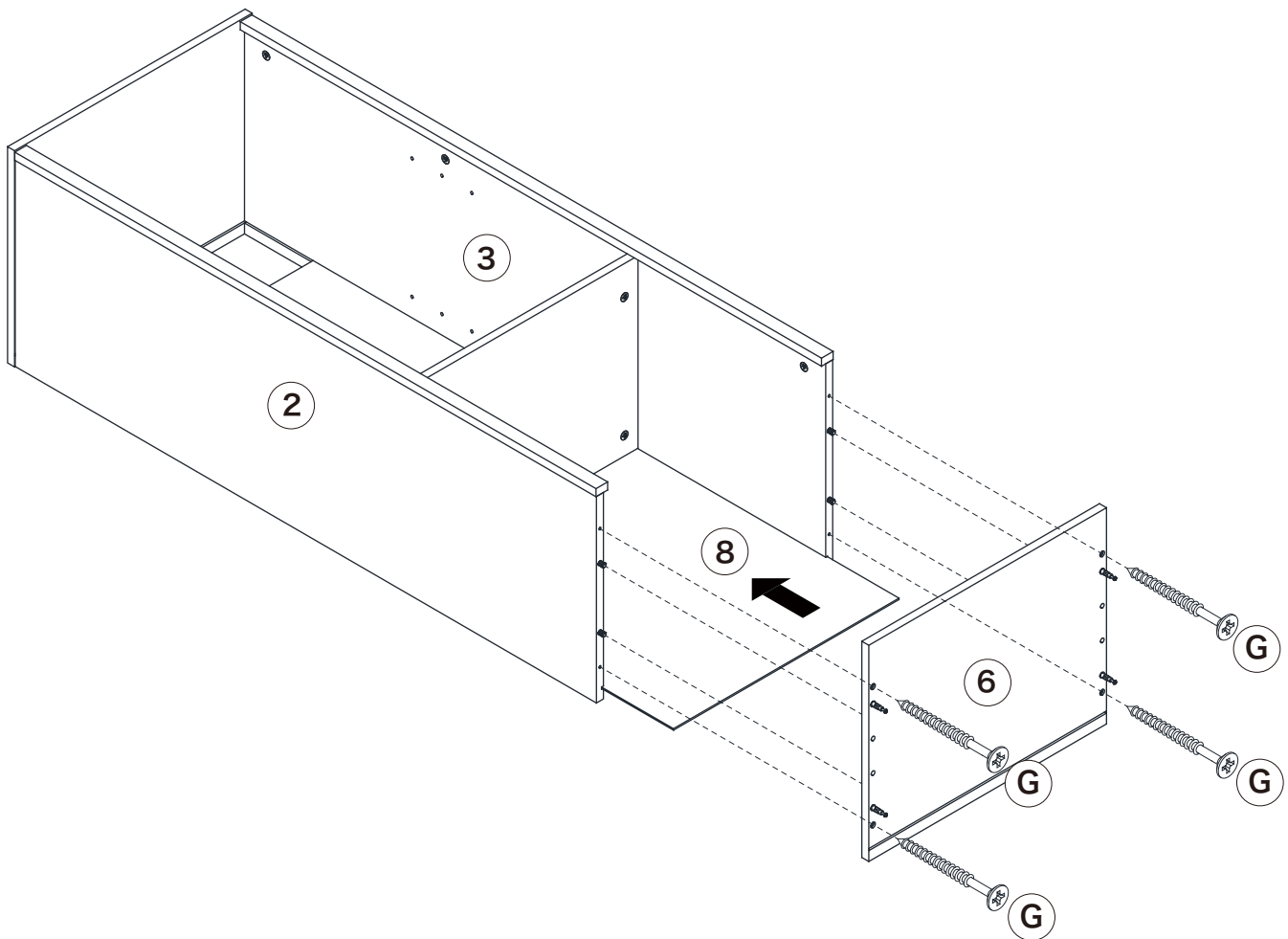
ASSEMBLY INSTRUCTIONS NOTICE D'ASSEMBLAGE

ITEM: HF200083/ANTWHPIR
HF200088/ANTGRPIR

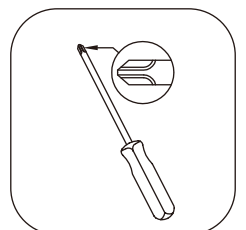
STEP 8 / ÉTAPE 8



G x 4



TOOLS REQUIRED
(NOT INCLUDED)
OUTILS REQUIS
(NON COMPRIS)



ASSEMBLY INSTRUCTIONS NOTICE D'ASSEMBLAGE

ITEM: HF200083/ANTWHPIR
HF200088/ANTGRPIR

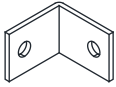
STEP 9 / ÉTAPE 9



A x 10



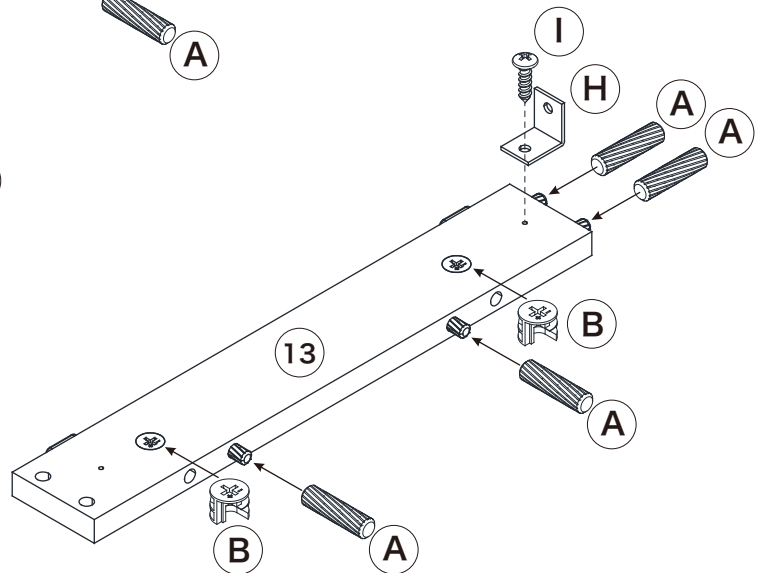
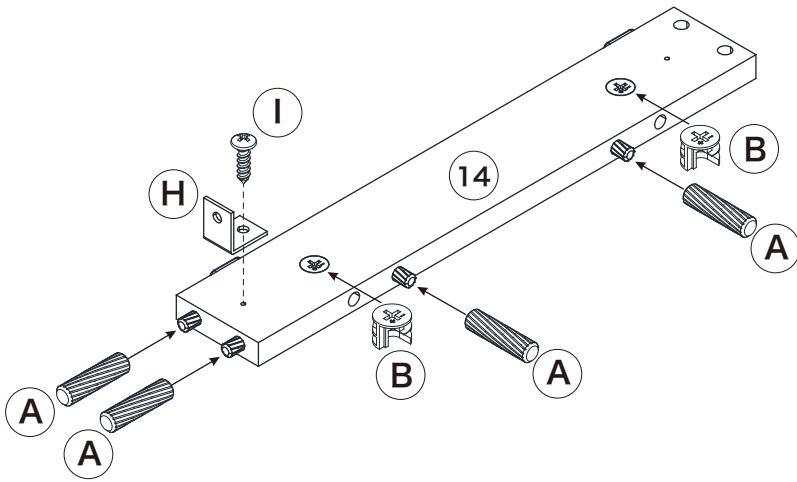
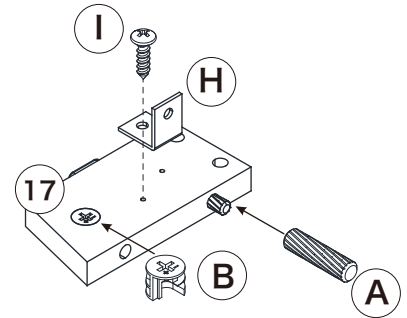
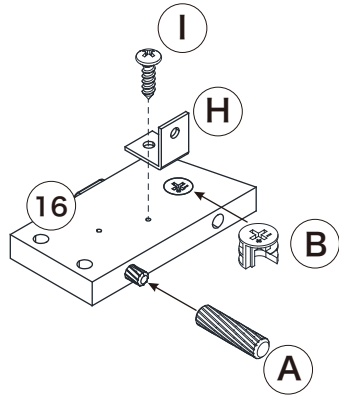
B x 6



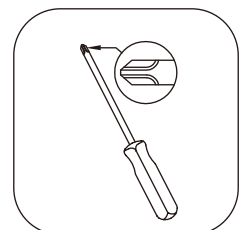
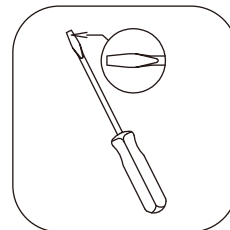
H x 4



I x 4



TOOLS REQUIRED
(NOT INCLUDED)
OUTILS REQUIS
(NON COMPRIS)



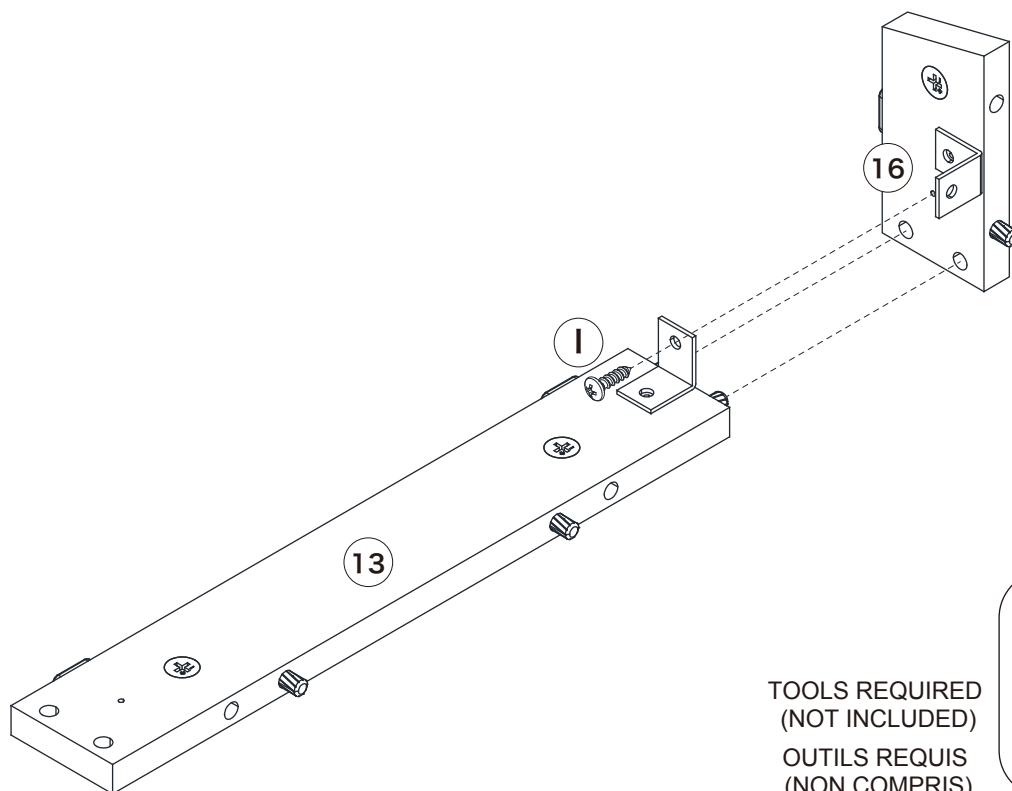
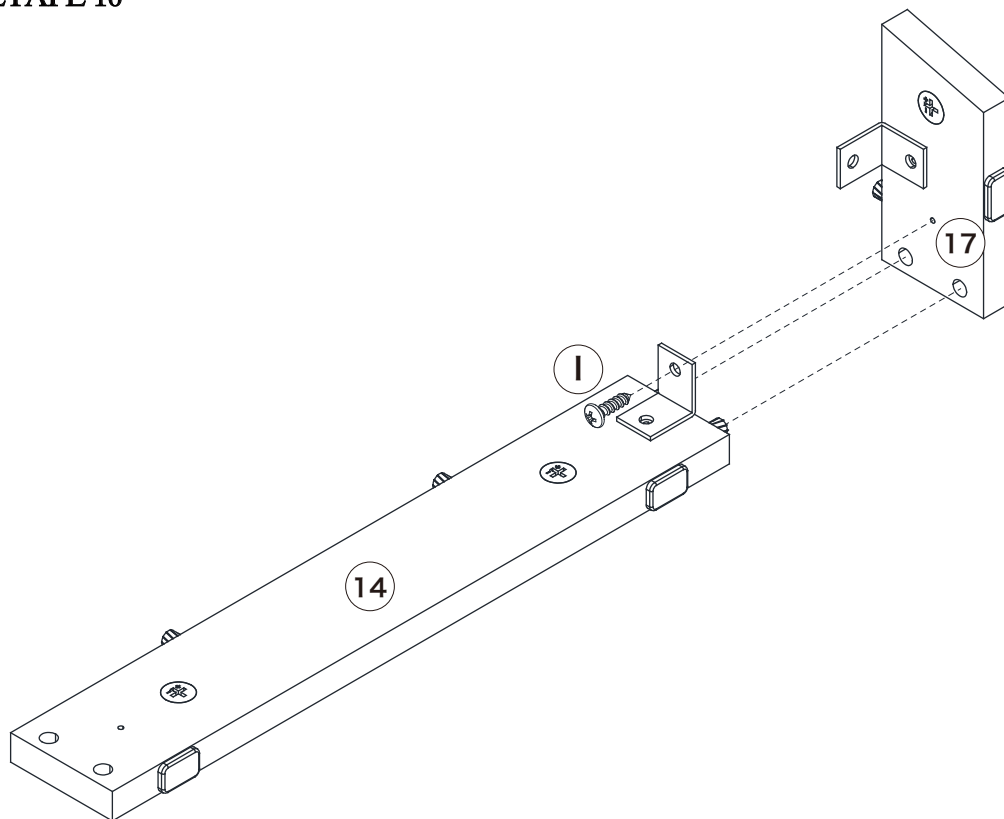
ASSEMBLY INSTRUCTIONS NOTICE D'ASSEMBLAGE

ITEM: HF200083/ANTWHPIR
HF200088/ANTGRPIR

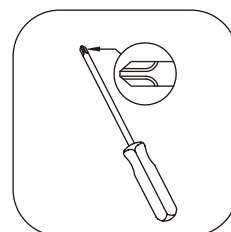
STEP 10 / ÉTAPE 10



1 x 2



TOOLS REQUIRED
(NOT INCLUDED)
OUTILS REQUIS
(NON COMPRIS)



ASSEMBLY INSTRUCTIONS NOTICE D'ASSEMBLAGE

ITEM: HF200083/ANTWHPIR
HF200088/ANTGRPIR

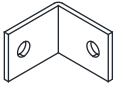
STEP 11 / ÉTAPE 11



A x 6



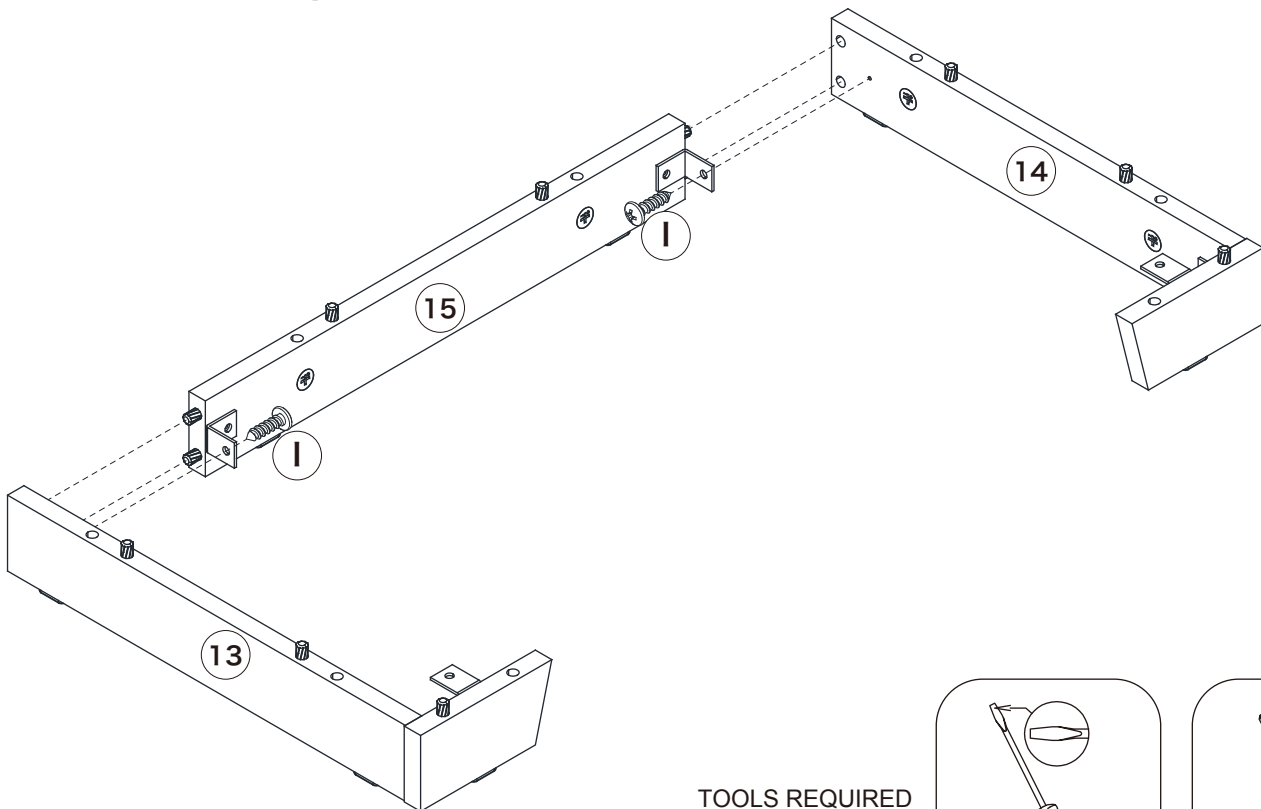
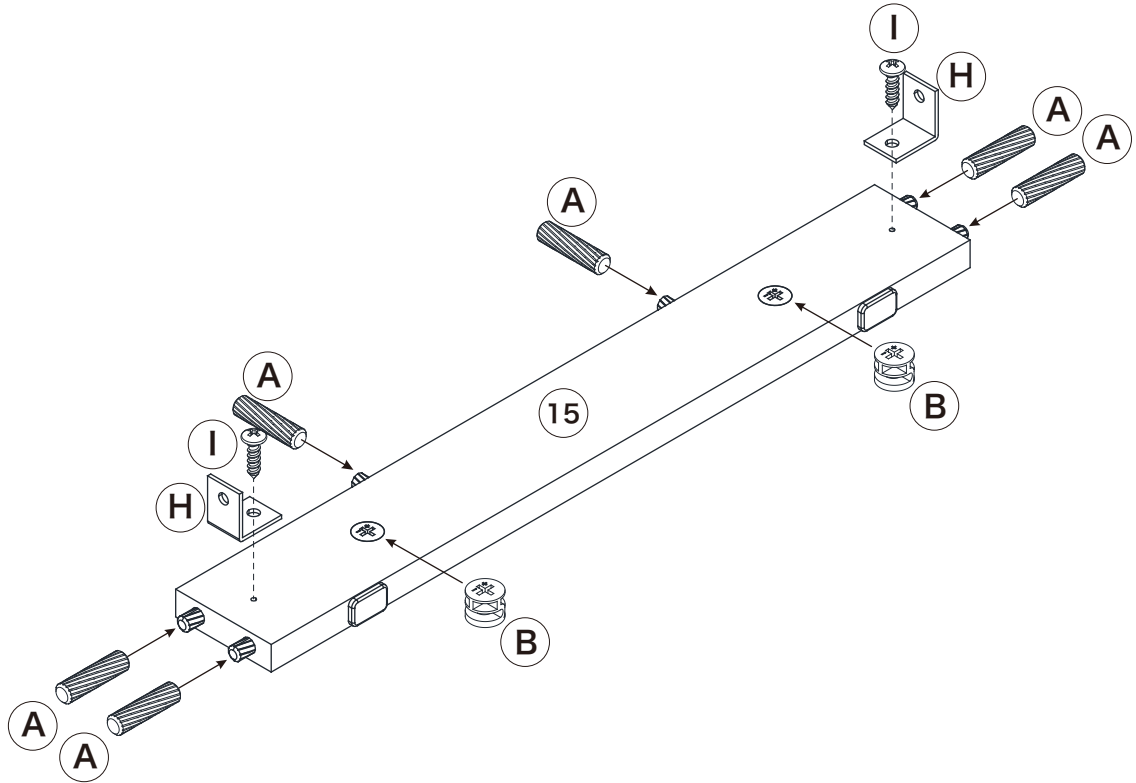
B x 2



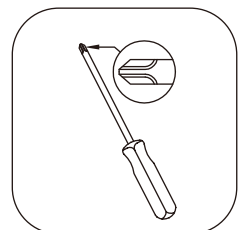
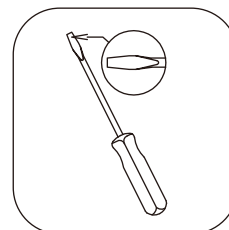
H x 2



I x 4



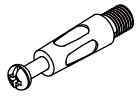
TOOLS REQUIRED
(NOT INCLUDED)
OUTILS REQUIS
(NON COMPRIS)



ASSEMBLY INSTRUCTIONS NOTICE D'ASSEMBLAGE

ITEM: HF200083/ANTWHPIR
HF200088/ANTGRPIR

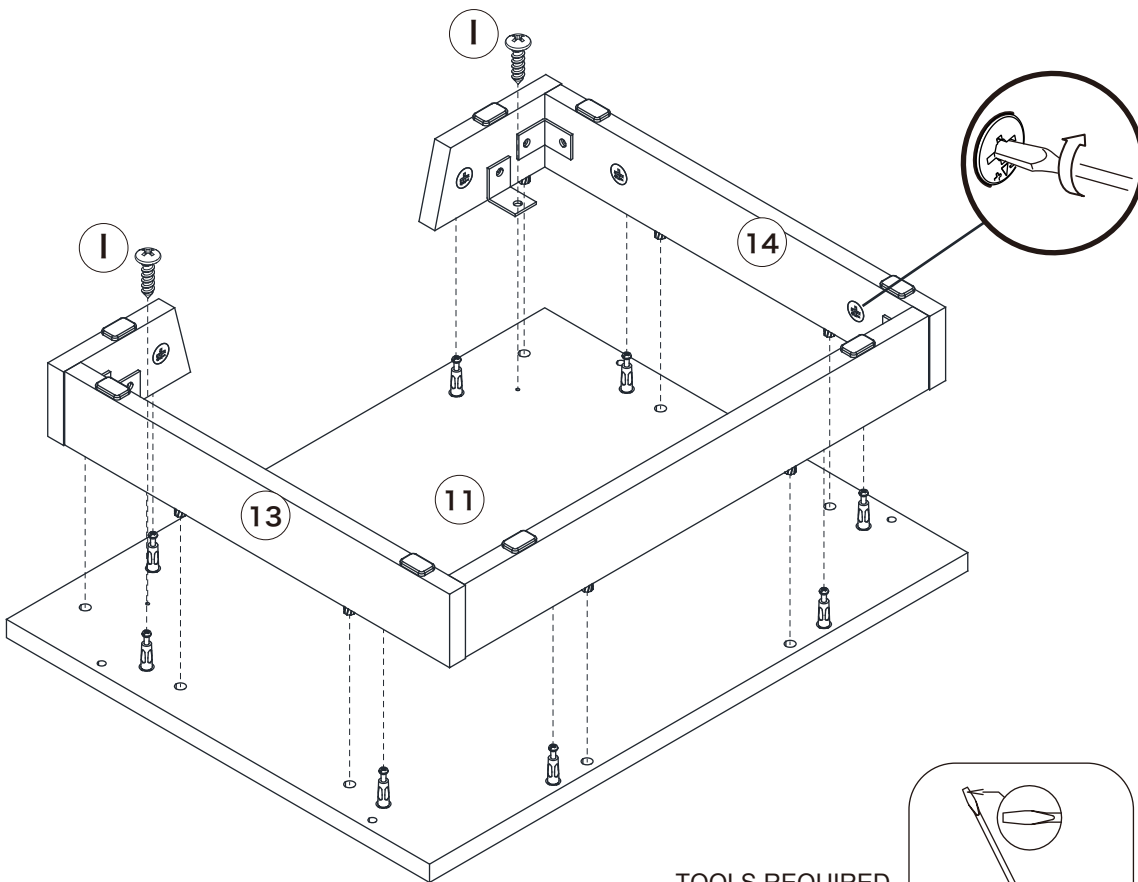
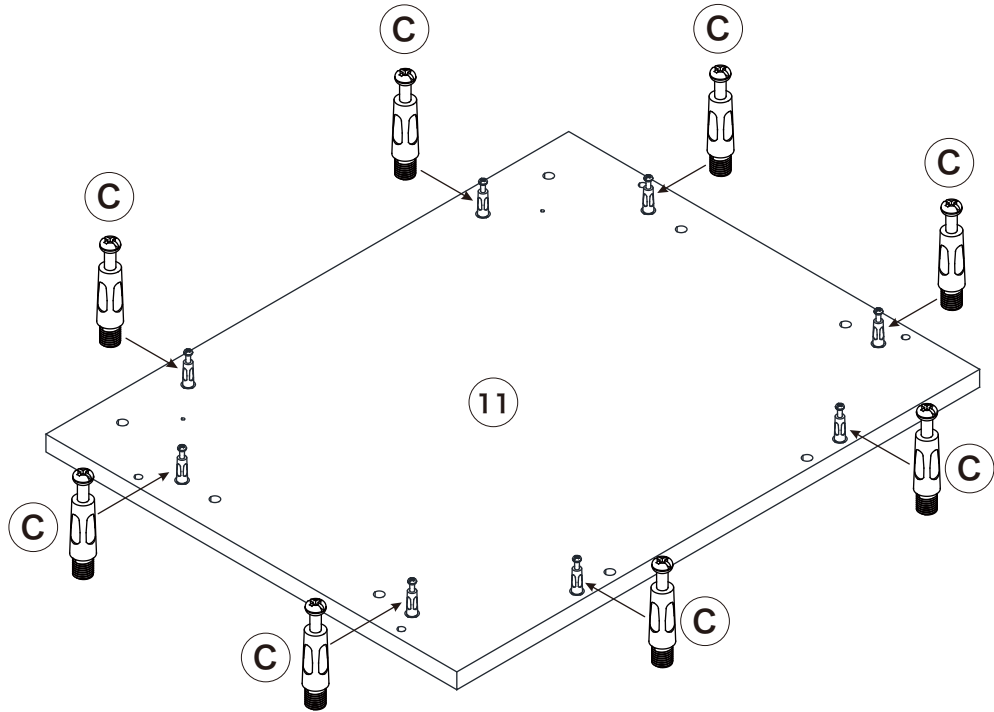
STEP 12 / ÉTAPE 12



C x 8

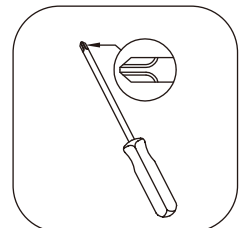
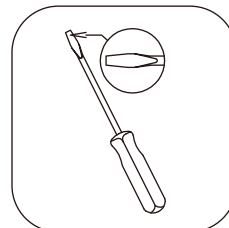


I x 2



TOOLS REQUIRED
(NOT INCLUDED)

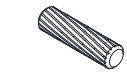
OUTILS REQUIS
(NON COMPRIS)



ASSEMBLY INSTRUCTIONS NOTICE D'ASSEMBLAGE

ITEM: HF200083/ANTWHPIR
HF200088/ANTGRPIR

STEP 13 / ÉTAPE 13



A x 8



B x 4



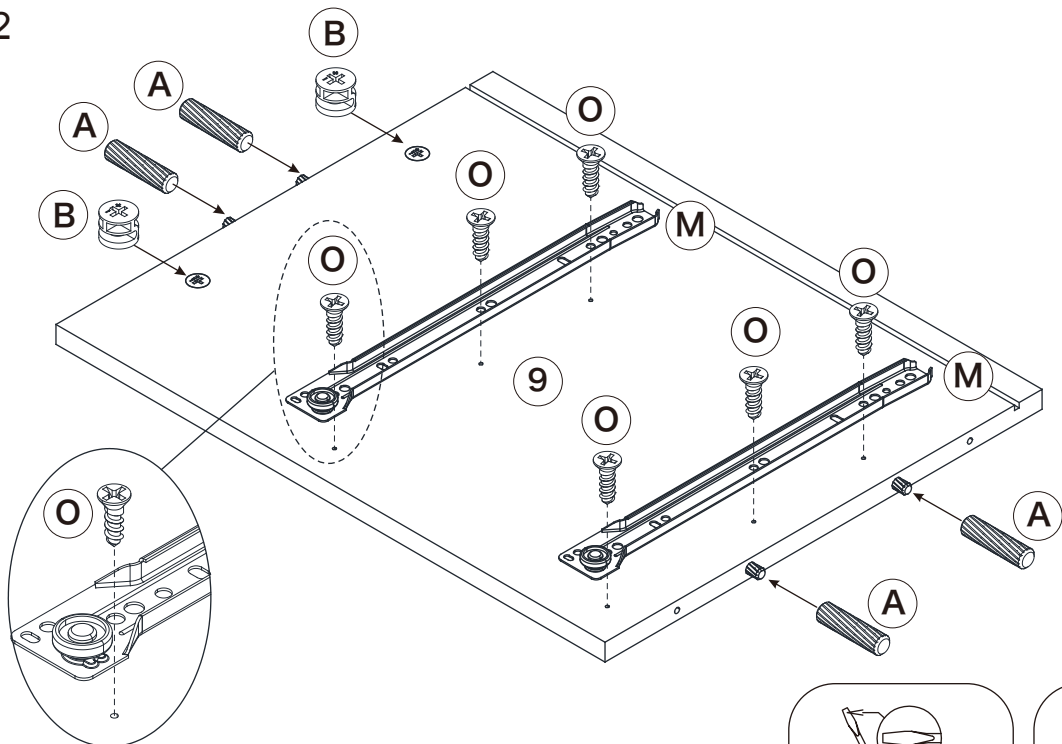
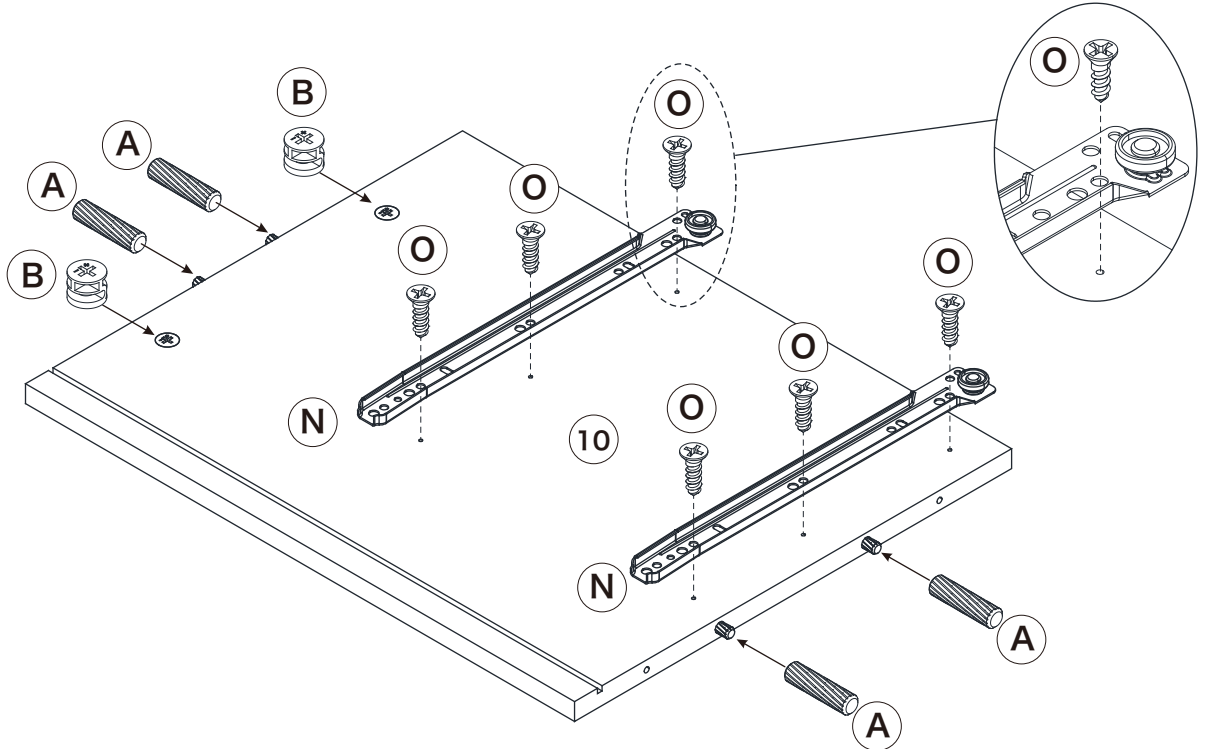
M x 2



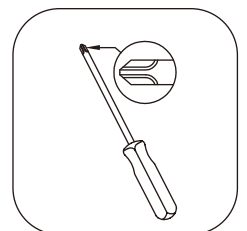
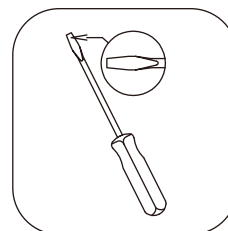
N x 2



O x 12



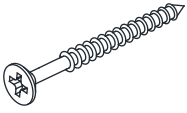
TOOLS REQUIRED
(NOT INCLUDED)
OUTILS REQUIS
(NON COMPRIS)



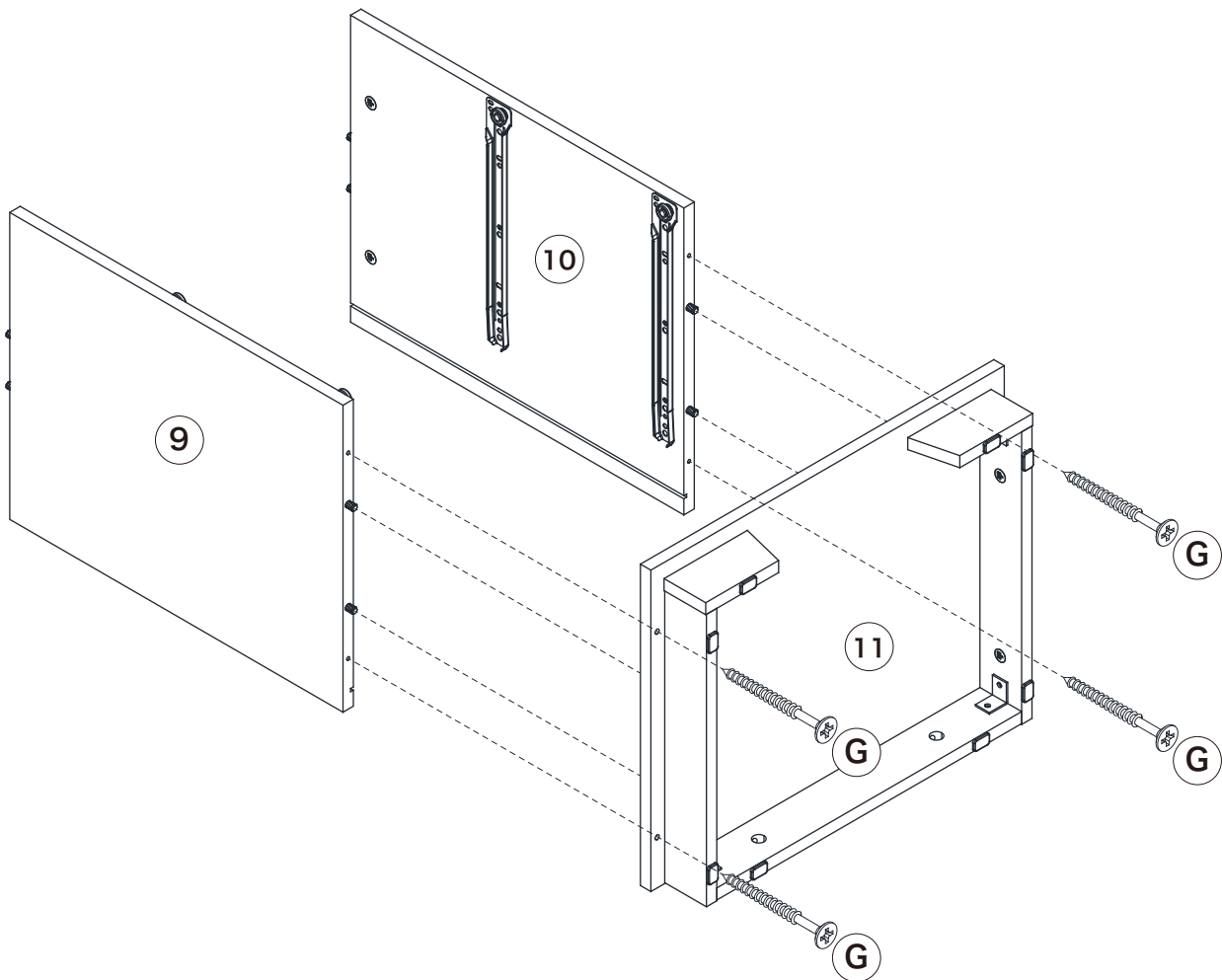
ASSEMBLY INSTRUCTIONS NOTICE D'ASSEMBLAGE

ITEM: HF200083/ANTWHPIR
HF200088/ANTGRPIR

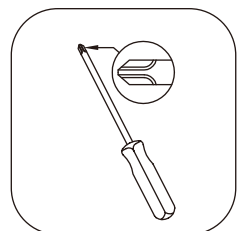
STEP 14 / ÉTAPE 14



G x 4



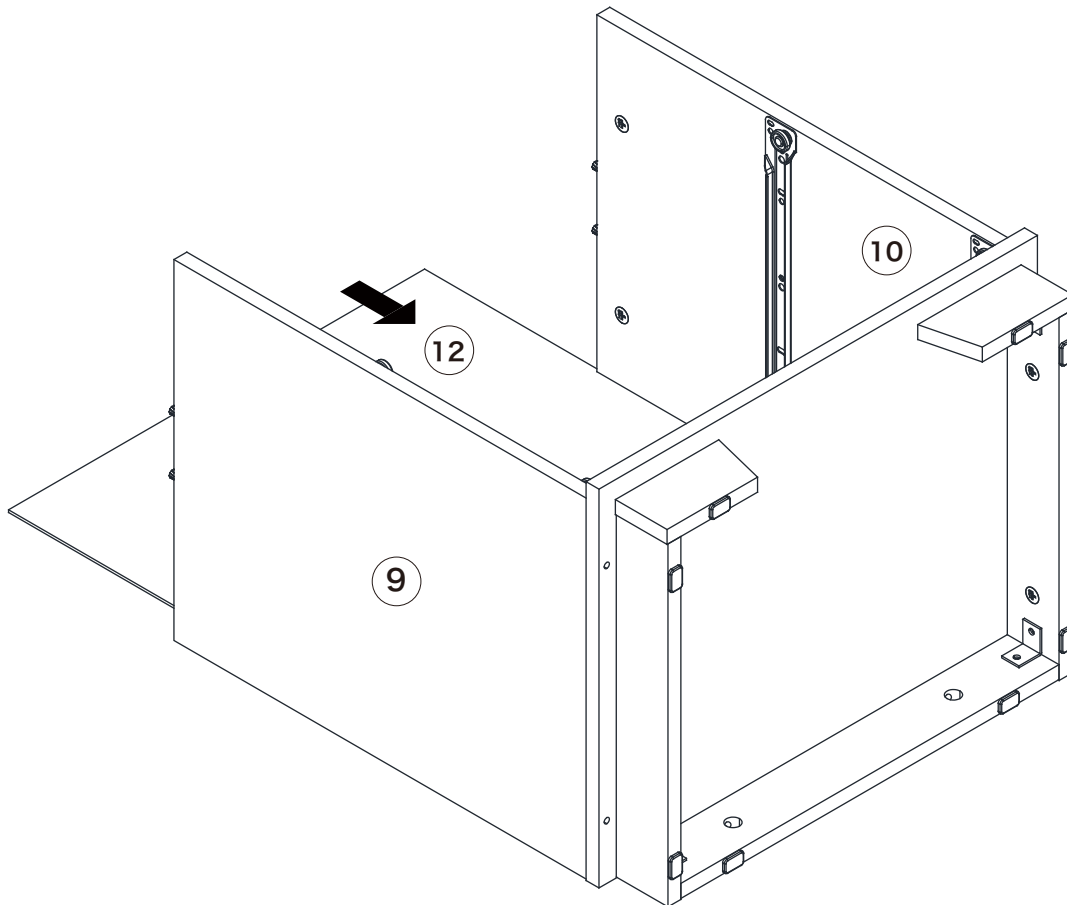
TOOLS REQUIRED
(NOT INCLUDED)
OUTILS REQUIS
(NON COMPRIS)



ASSEMBLY INSTRUCTIONS NOTICE D'ASSEMBLAGE

ITEM: HF200083/ANTWHPIR
HF200088/ANTGRPIR

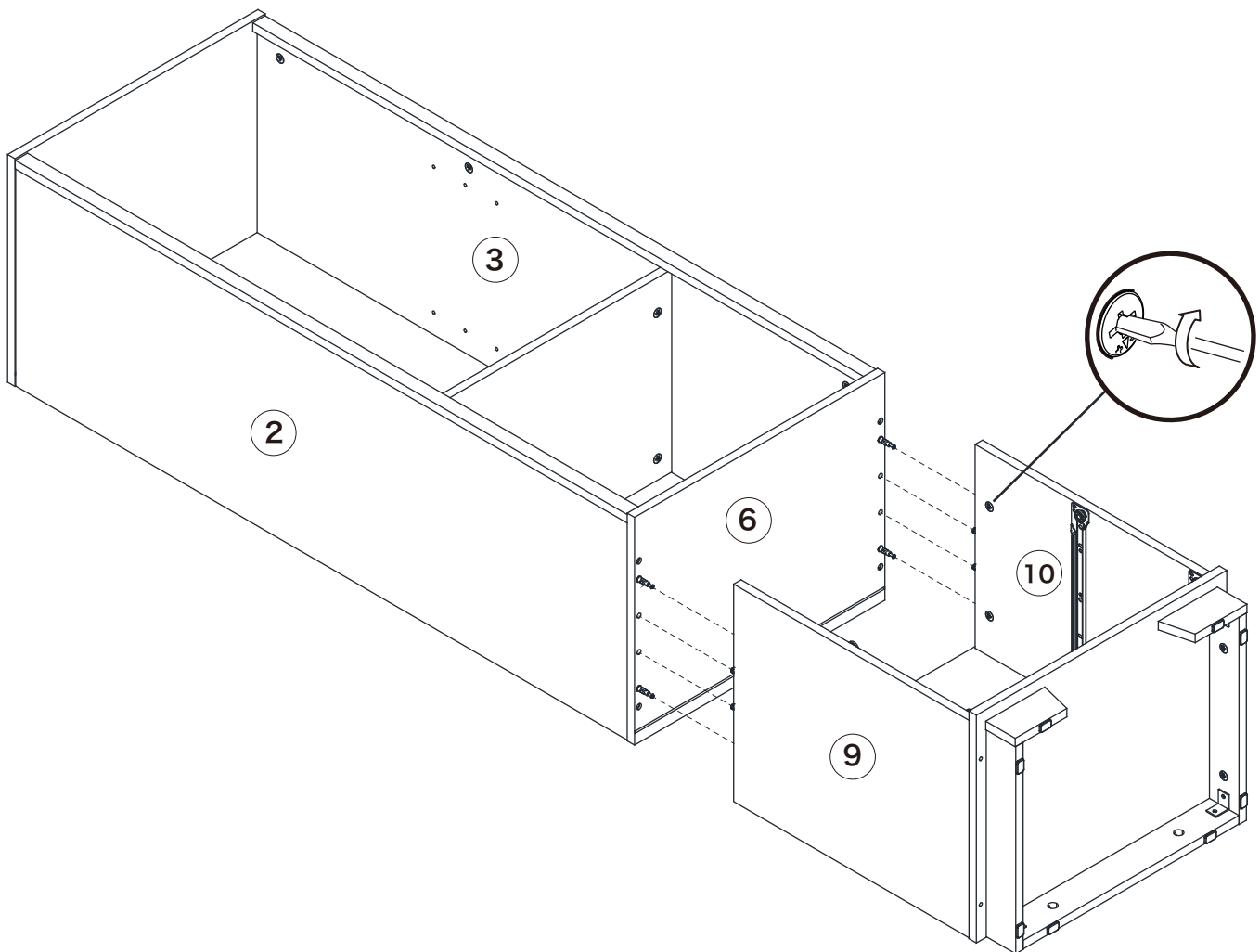
STEP 15 / ÉTAPE 15



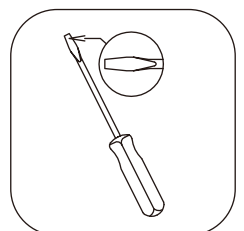
ASSEMBLY INSTRUCTIONS NOTICE D'ASSEMBLAGE

ITEM: HF200083/ANTWHPIR
HF200088/ANTGRPIR

STEP 16/ ÉTAPE 16



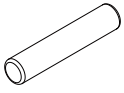
TOOLS REQUIRED
(NOT INCLUDED)
OUTILS REQUIS
(NON COMPRIS)



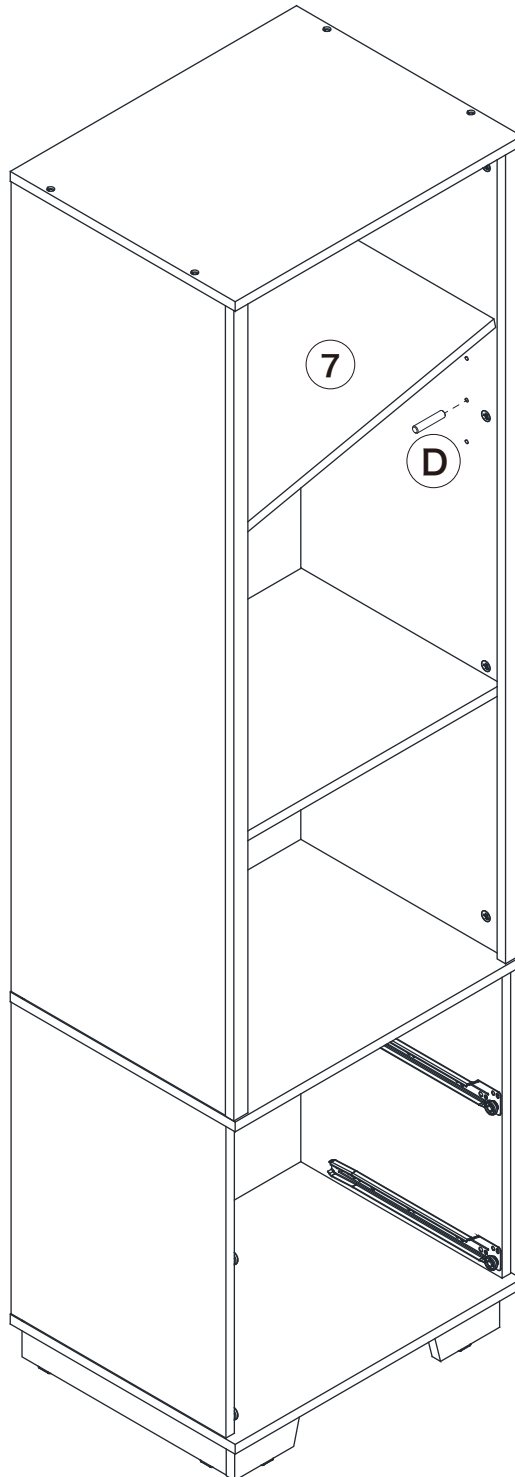
ASSEMBLY INSTRUCTIONS NOTICE D'ASSEMBLAGE

ITEM: HF200083/ANTWHPIR
HF200088/ANTGRPIR

STEP 17 / ÉTAPE 17



D x 4



ASSEMBLY INSTRUCTIONS NOTICE D'ASSEMBLAGE

ITEM: HF200083/ANTWHPIR
HF200088/ANTGRPIR

STEP 18 / ÉTAPE 18

x 2



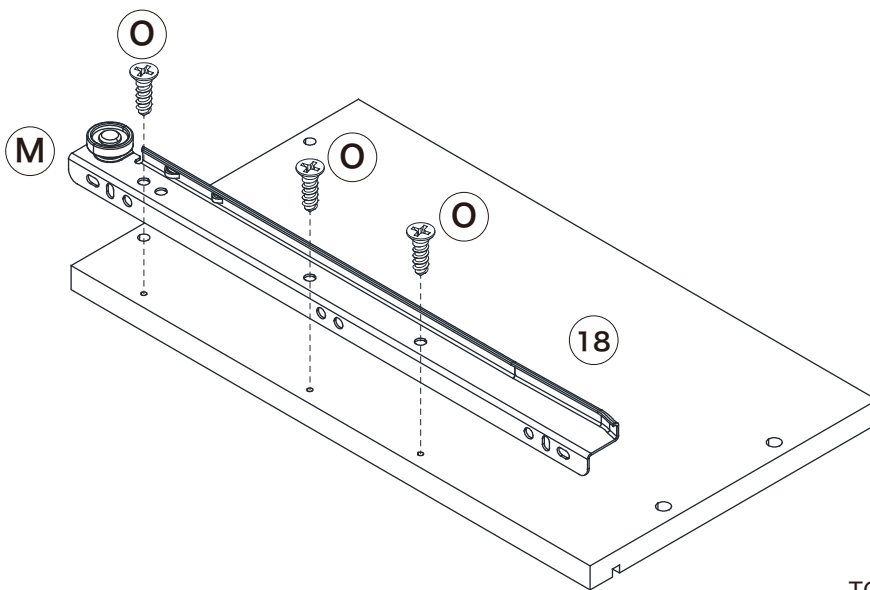
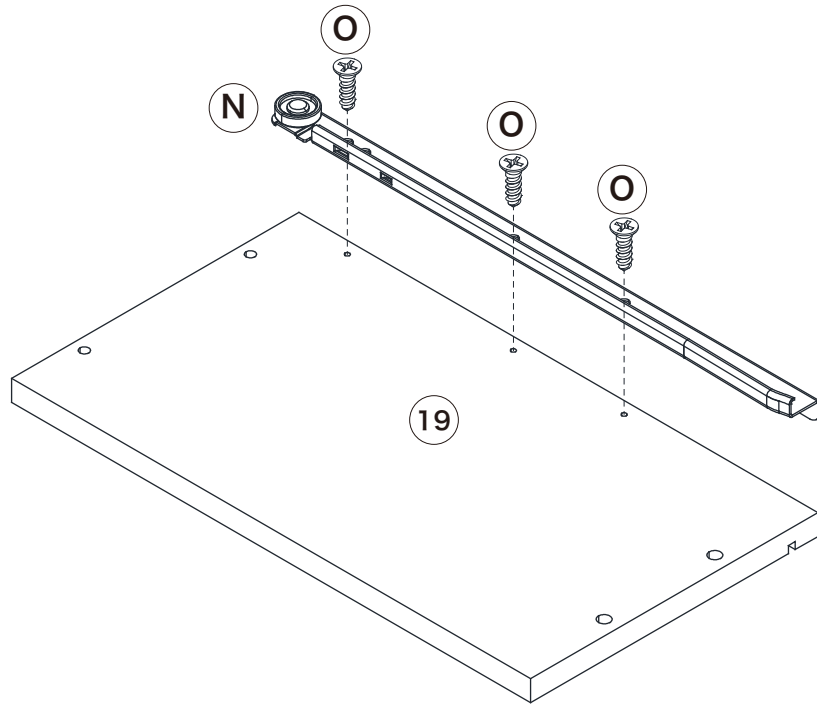
M x 2



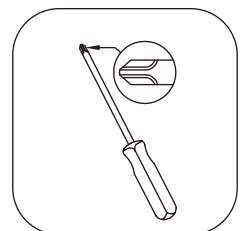
N x 2



O x 12



TOOLS REQUIRED
(NOT INCLUDED)
OUTILS REQUIS
(NON COMPRIS)

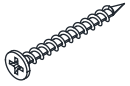


ASSEMBLY INSTRUCTIONS NOTICE D'ASSEMBLAGE

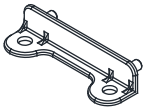
ITEM: HF200083/ANTWHPIR
HF200088/ANTGRPIR

STEP 19 / ÉTAPE 19

x 2



L x 10



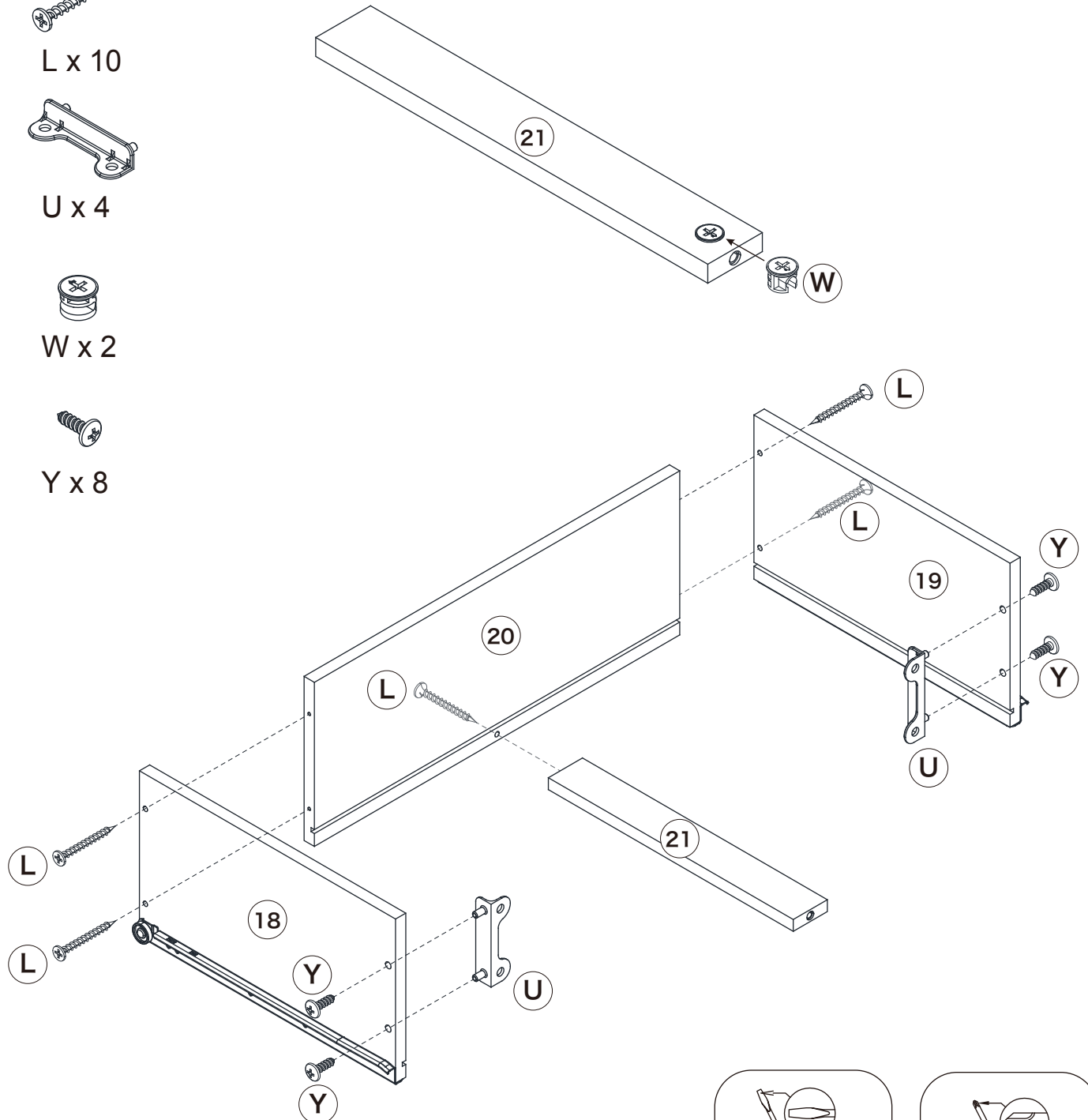
U x 4



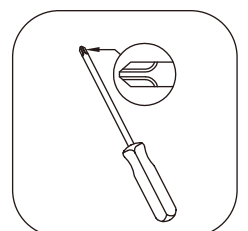
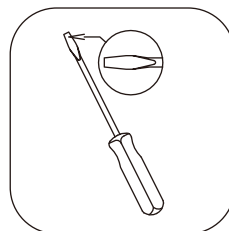
W x 2



Y x 8



TOOLS REQUIRED
(NOT INCLUDED)
OUTILS REQUIS
(NON COMPRIS)

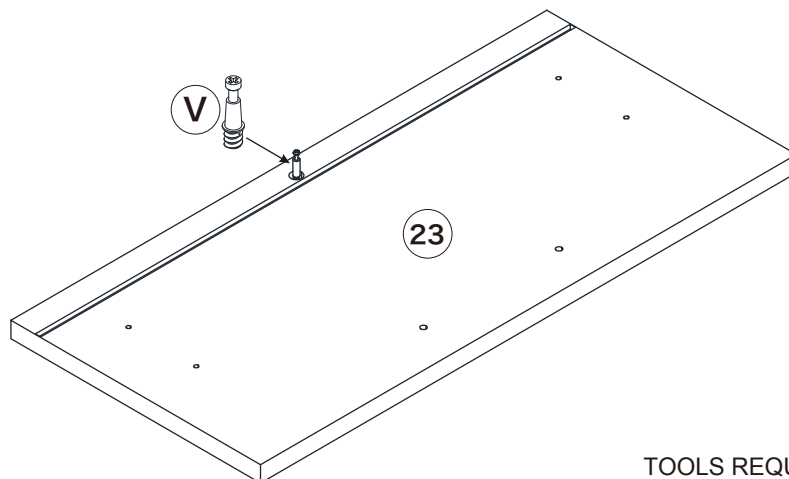
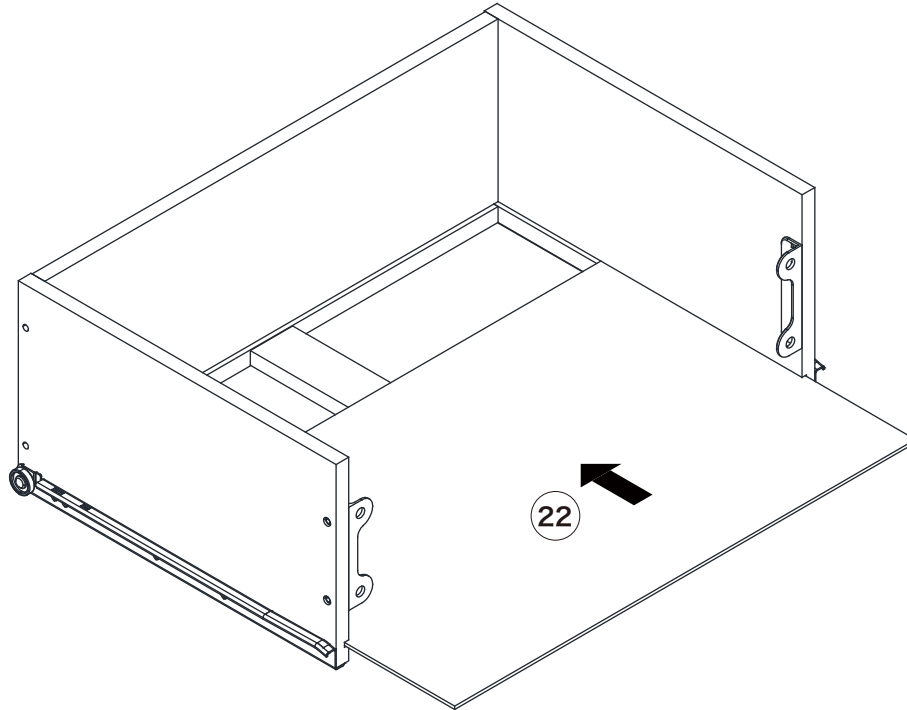


ASSEMBLY INSTRUCTIONS NOTICE D'ASSEMBLAGE

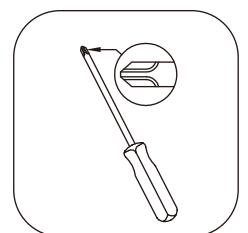
ITEM: HF200083/ANTWHPIR
HF200088/ANTGRPIR

STEP 20 / ÉTAPE 20

x 2



TOOLS REQUIRED
(NOT INCLUDED)
OUTILS REQUIS
(NON COMPRIS)

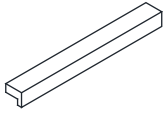


ASSEMBLY INSTRUCTIONS NOTICE D'ASSEMBLAGE

ITEM: HF200083/ANTWHPIR
HF200088/ANTGRPIR

STEP 21 / ÉTAPE 21

x 2



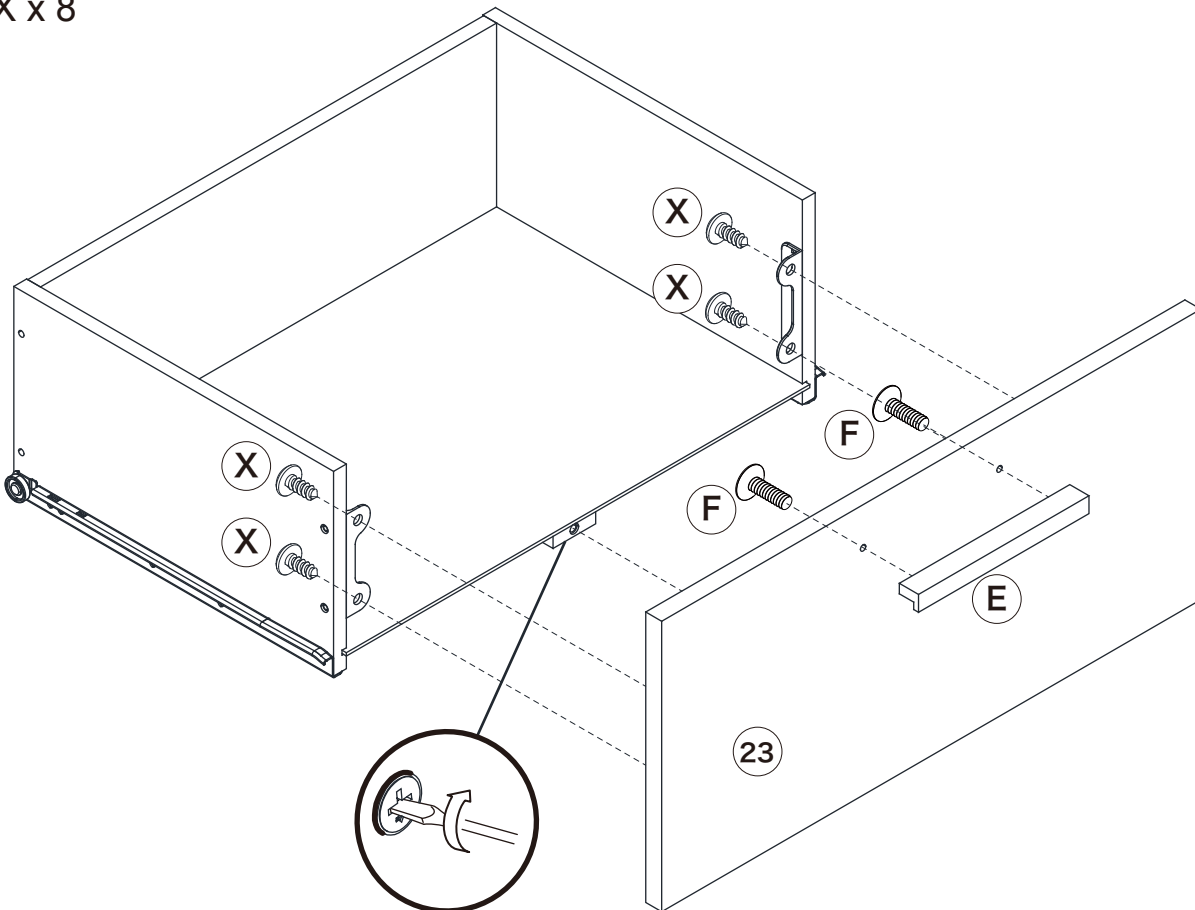
E x 2



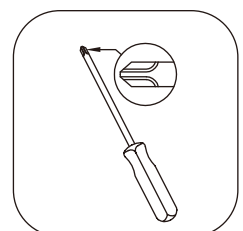
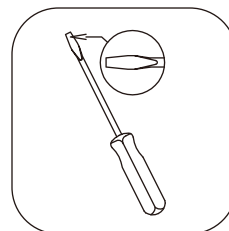
F x 4



X x 8



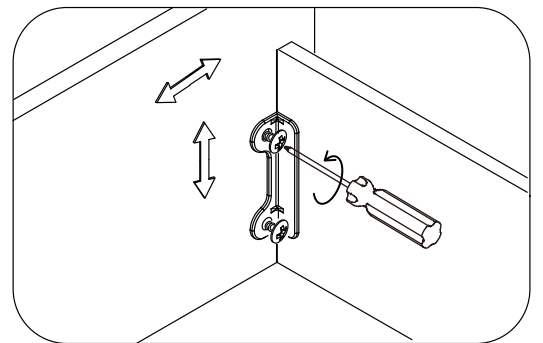
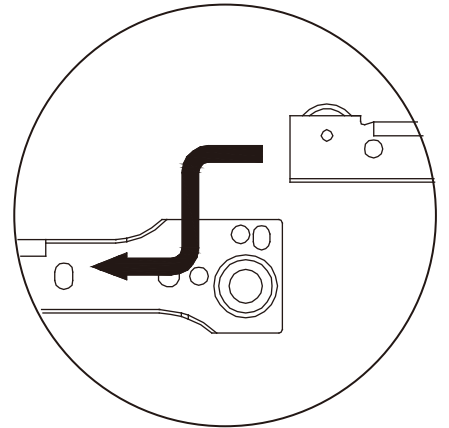
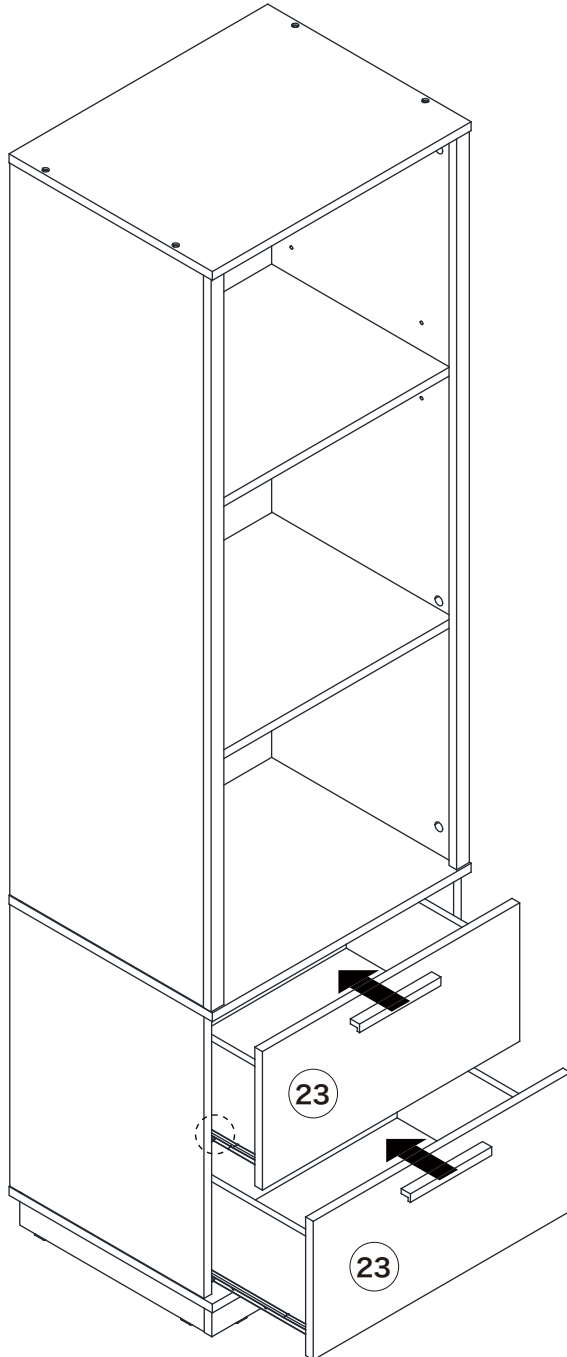
TOOLS REQUIRED
(NOT INCLUDED)
OUTILS REQUIS
(NON COMPRIS)



ASSEMBLY INSTRUCTIONS NOTICE D'ASSEMBLAGE

ITEM: HF200083/ANTWHPIR
HF200088/ANTGRPIR

STEP 22 / ÉTAPE 22



ASSEMBLY INSTRUCTIONS NOTICE D'ASSEMBLAGE

ITEM: HF200083/ANTWHPIR
HF200088/ANTGRPIR

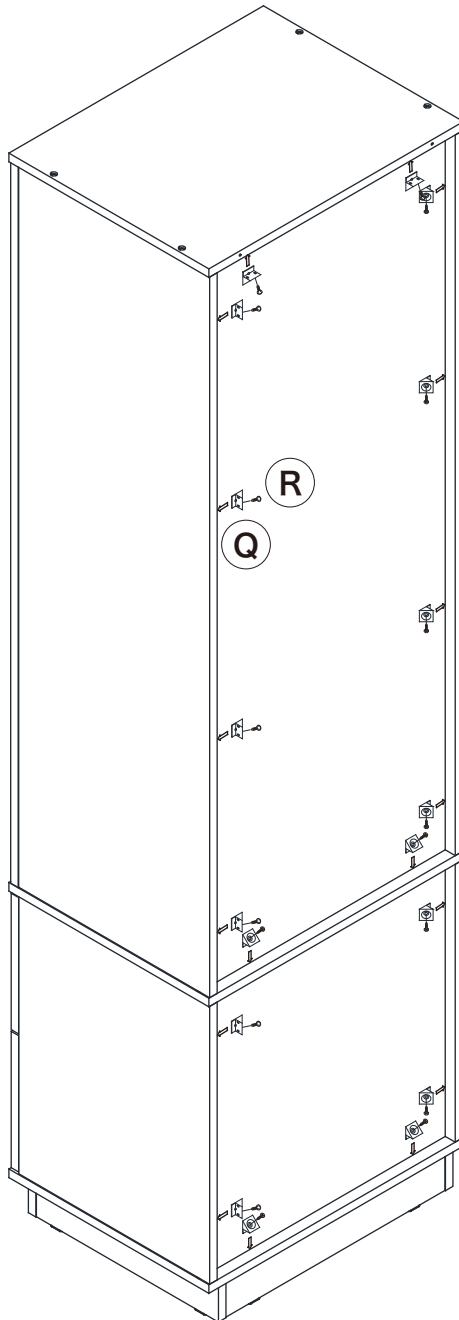
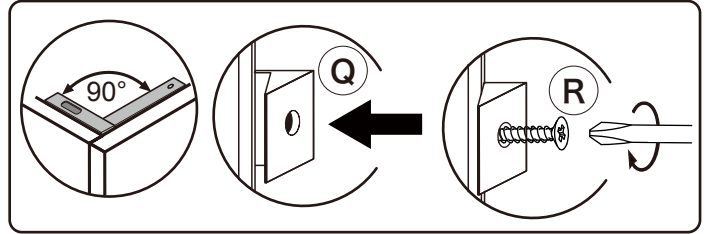
STEP 23 / ÉTAPE 23



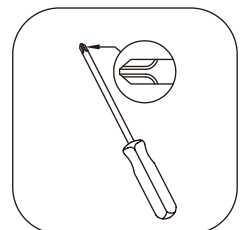
Q x 18



R x 18








TOOLS REQUIRED
(NOT INCLUDED)
OUTILS REQUIS
(NON COMPRIS)



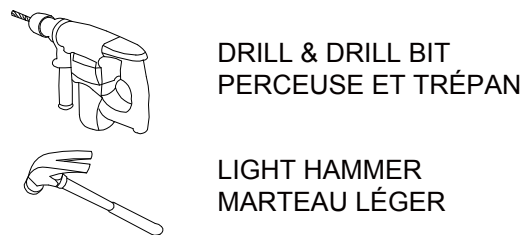
ANTI-TIPPING STRIP INSTRUCTION

INSTRUCTIONS POUR SANGLE ANTI-BASCULEMENT

HARDWARE INCLUDED MATÉRIEL INCLUS

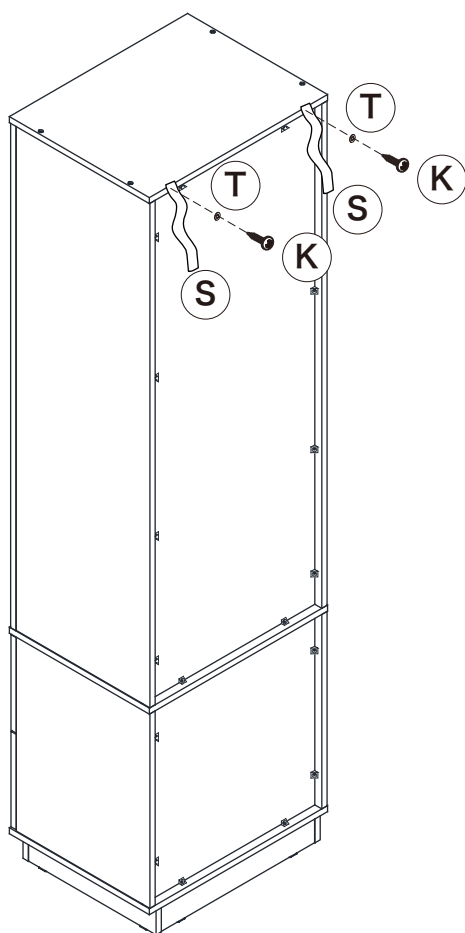
	SCREW VIS	Φ4×40mm	2 pcs/pces
	SCREW VIS	Φ4×20mm	2 pcs/pces
	WALL ANCHOR ANCRE AU MUR	Φ6×30mm	2 pcs/pces
	ANTI-TIP STRIP DISPOSITIF ANTI BASCULEMENT	200×32×1.5mm	2 pcs/pces
	FLAT WASHER RONDELLE PLATE	Φ12×Φ6.2×1mm	4 pcs/pces

TOOLS REQUIRED (NOT INCLUDED) OUTILS REQUIS (NON COMPRIS)



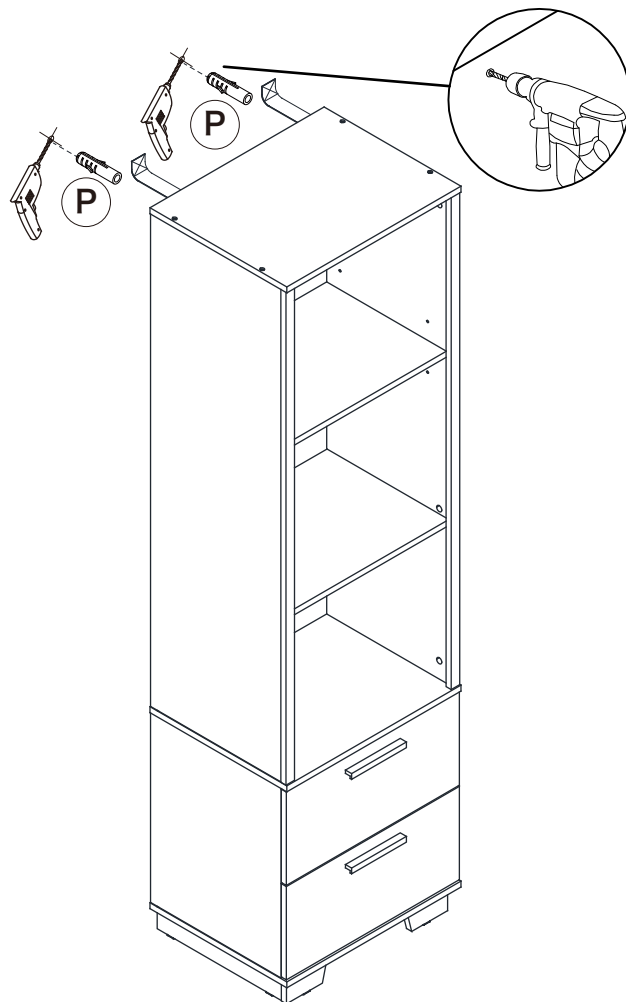
Note : Hardware included only compatible with standard drywalls.
Notez: Que la quincaillerie incluse est compatible avec les ancrages de mur standard.

STEP 1 / ÉTAPE 1



Attach the Anti-tip Strip (S) by inserting the Screw (K) through the Flat Washer (T) to the back top rail of the mantel.
Fixez la Dispositif Anti basculement (S) en insérant la Vis (K) à travers la Rondelle plate (T) sur le rail arrière du meuble.

STEP 2 / ÉTAPE 2




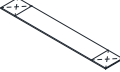



1. Find spot on wall 1" below the top of item.
Placer sur le mur à 1 pouce au-dessus de l'article.
2. Using a drill bit slightly smaller than the gauge of Wall Anchor (P), drill a hole then place the Wall Anchor (P) into wall. A l'aide d'un trépan légèrement plus petit qu'un Ancre au mur insérée (P) en acier de jauge, percer un trou puis placer l'Ancre au mur insérée (P).

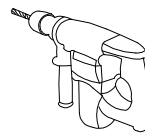
ANTI-TIPPING STRIP INSTRUCTION

INSTRUCTIONS POUR SANGLE ANTI-BASCULEMENT

HARDWARE INCLUDED MATÉRIEL INCLUS

	SCREW VIS	Φ4×40mm	2 pcs/pces
	SCREW VIS	Φ4×20mm	2 pcs/pces
	WALL ANCHOR ANCRE AU MUR	Φ6×30mm	2 pcs/pces
	ANTI-TIP STRIP DISPOSITIF ANTI BASCULEMENT	200×32×1.5mm	2 pcs/pces
	FLAT WASHER RONDELLE PLATE	Φ12×Φ6.2×1mm	4 pcs/pces

TOOLS REQUIRED (NOT INCLUDED) OUTILS REQUIS (NON COMPRIS)



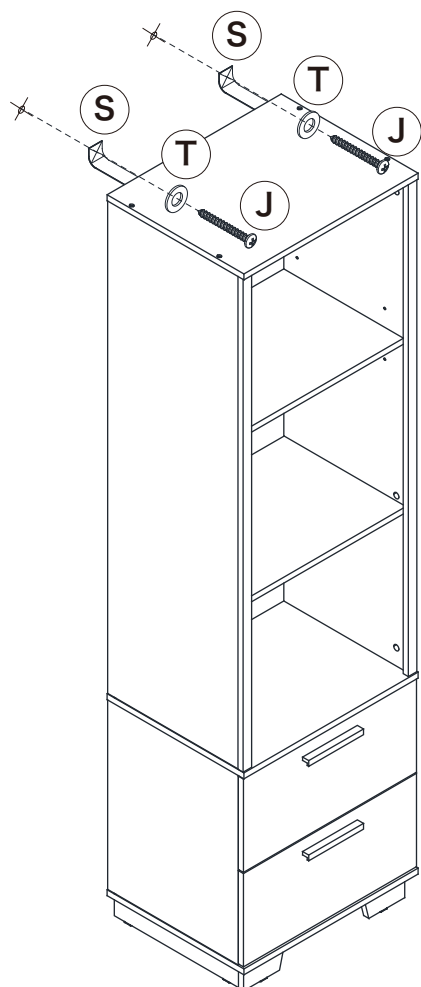
DRILL & DRILL BIT
PERCEUSE ET TRÉPAN



LIGHT HAMMER
MARTEAU LÉGER

Note : Hardware included only compatible with standard drywalls.
Notez: Que la quincaillerie incluse est compatible avec les ancrages de mur standard.

STEP 3 / ÉTAPE 3

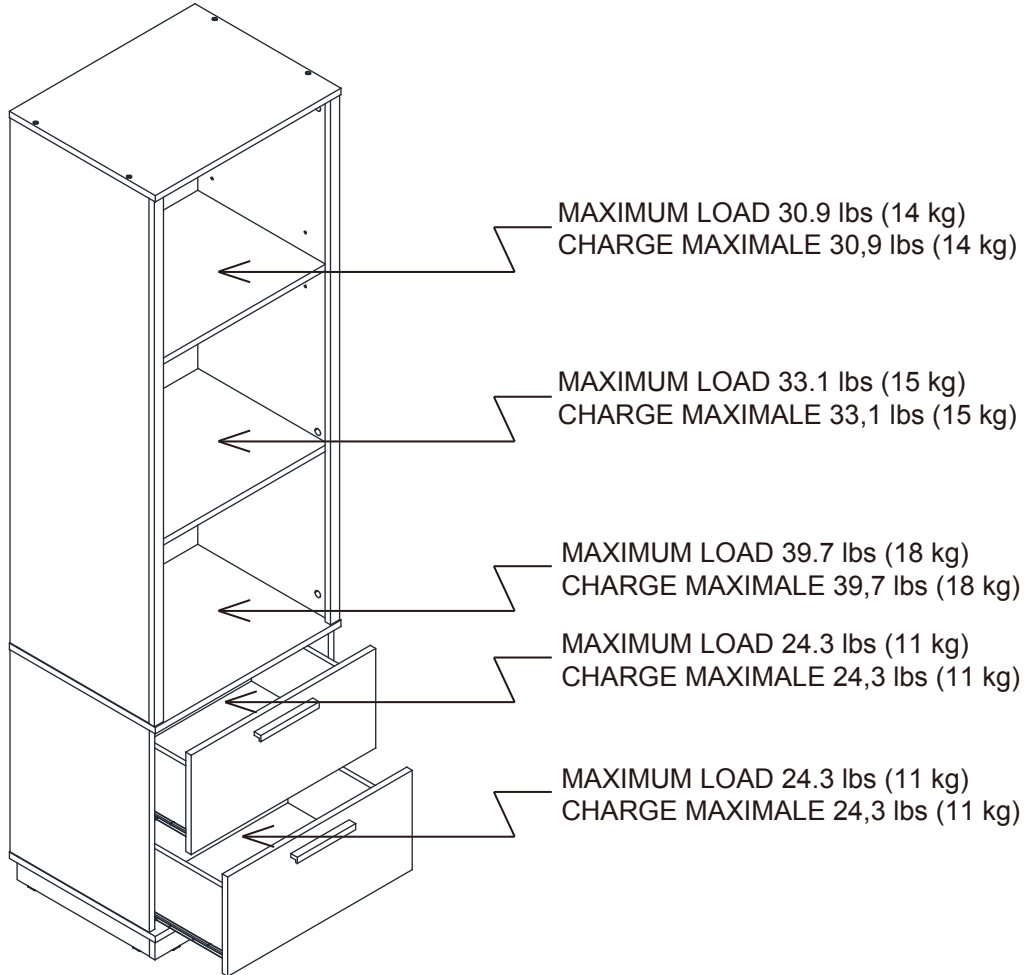


Attach the other end of Anti-tip Strip (S) by insert the Screw (J) through the Flat Washer (T) to the inserted Wall Anchor (P).

Fixez l'autre extrémité de la Dispositif Anti basculement (S) en insérant la Vis (J) à travers la Rondelle plate (T) sur l'Ancre au mur insérée (P).

ASSEMBLY INSTRUCTIONS NOTICE D'ASSEMBLAGE

ITEM: HF200083/ANTWHPIR
HF200088/ANTGRPIR



COMPLETE / ASSEMBLAGE TERMINÉ

