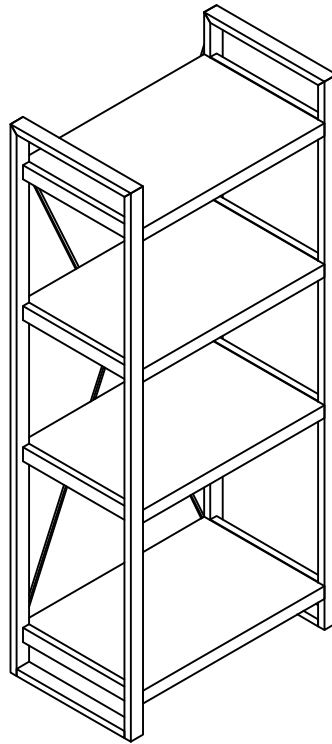


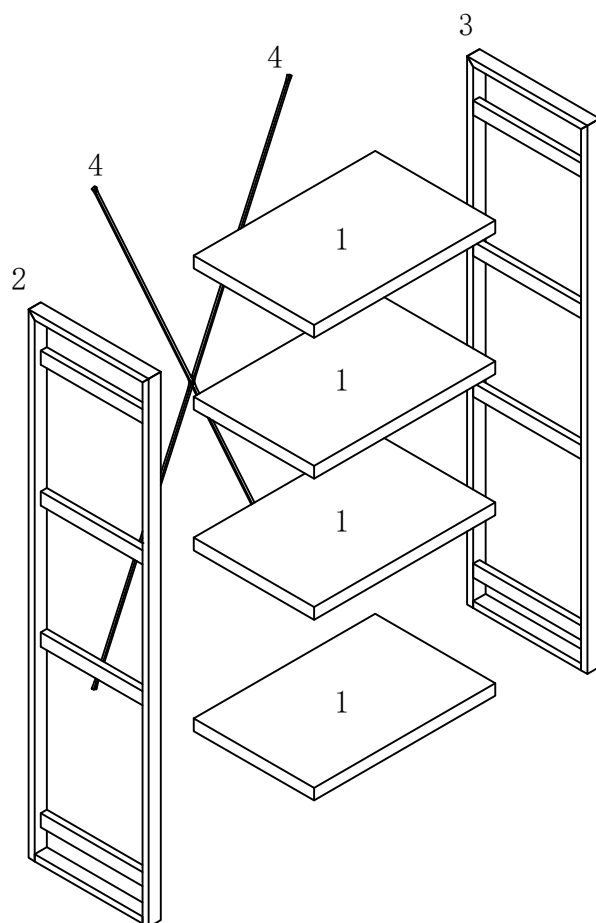
ASSEMBLY INSTRUCTIONS /
INSTRUCTIONS D'ASSEMBLAGE

ITEM NO/NO ARTICLE:ALVINBPR/223102



PARTS IDENTIFICATIONS /
IDENTIFICATION DES PIECES

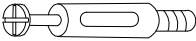

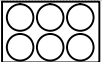





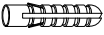

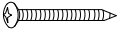
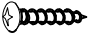

ITEM NO/NO ARTICLE:ALVINBPR/223102

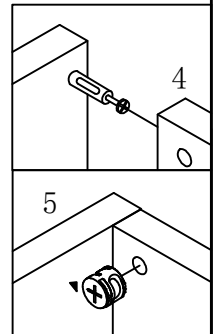
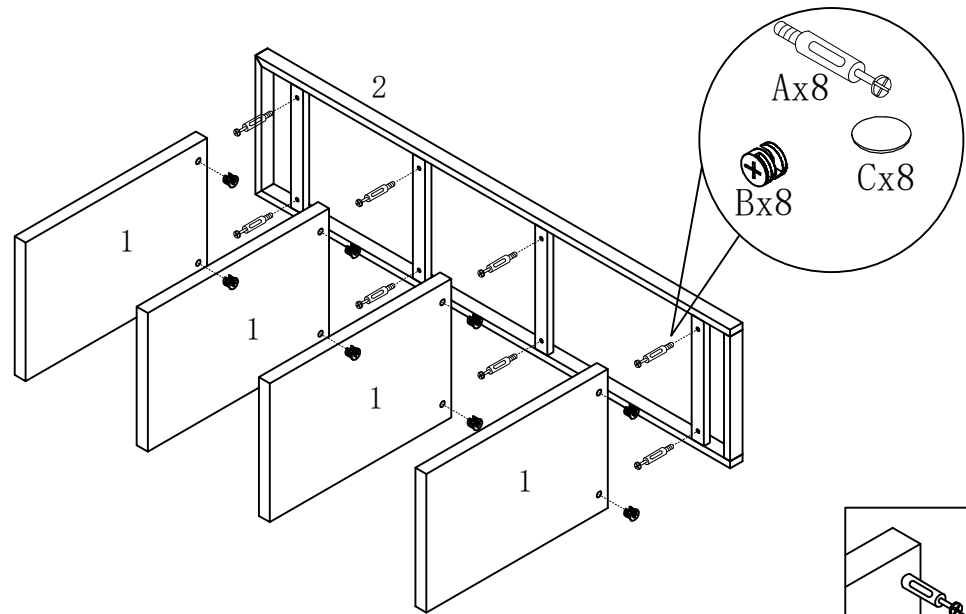


- (1) 4pc/pces
- (2) 1pc/pce
- (3) 1pc/pce
- (4) 2pcs/pces

HARDWARE IDENTIFICATIONS/
IDENTIFICATION DU KIT D'ASSEMBLAGE

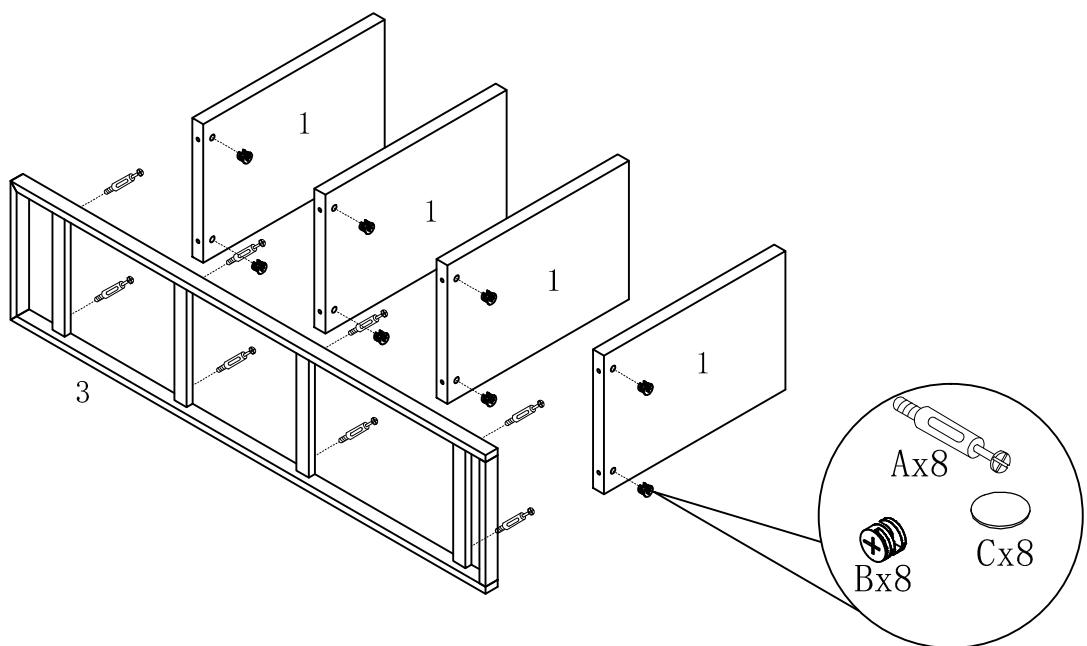
ITEM NO/NO ARTICLE:ALVINBPR/223102

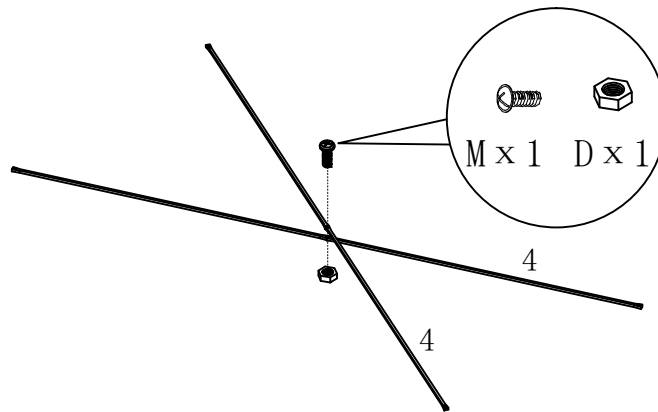
A		L29	16pcs/pces
B		∅15	16pcs/pces
C		∅22	16pcs/pces
D		M4	1pc/pce
E		∅6x12	6pcs/pces
F		60x15x3	1pc/pce
G		∅8x∅16x2	4pcs/pces
H		197×5×1	1pc/pce
I		∅8x40	1pc/pce
J		∅12x12x1	2pcs/pces
K		∅5x40	1pc/pce
L		∅4x25	1pc/pce
M		∅4x12	1pc/pce



STEP1/ ETAPE 1

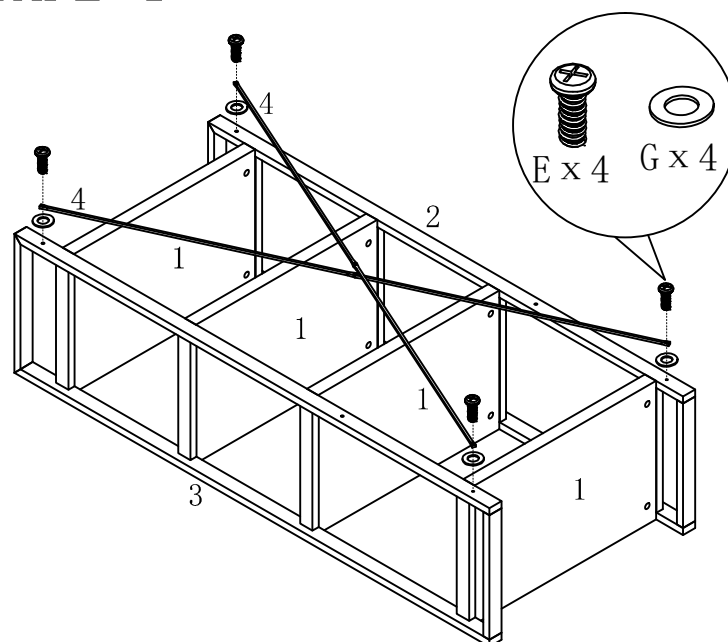
STEP2/ ETAPE 2



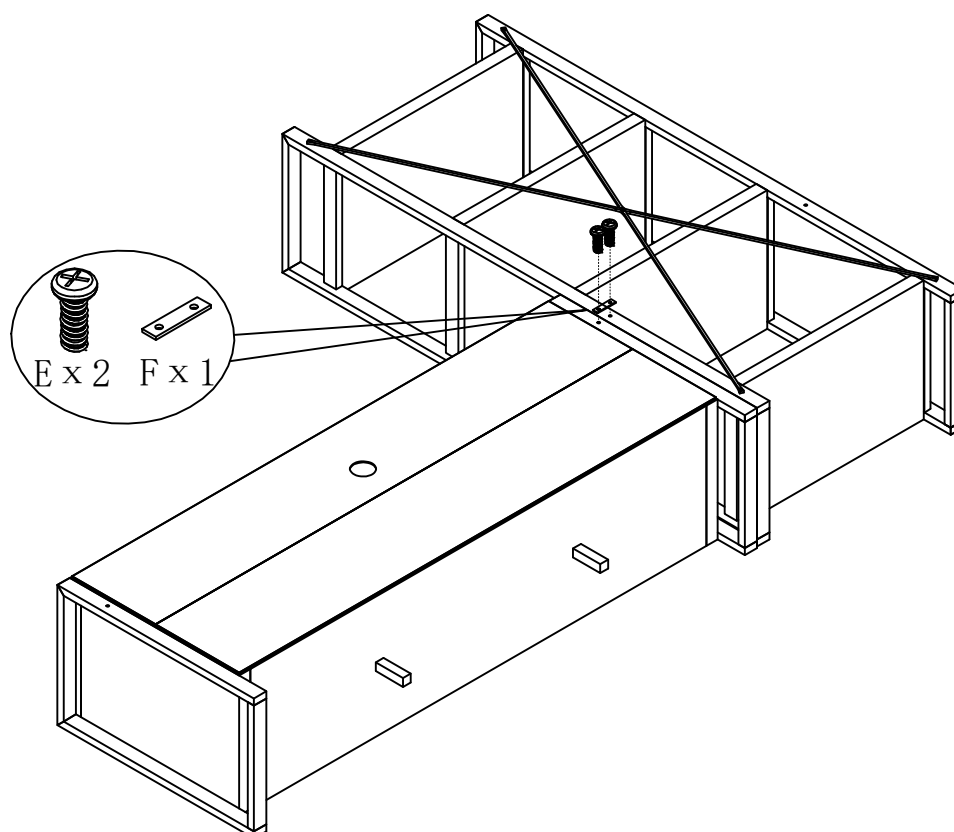


STEP3/ ETAPE 3

STEP4/ ETAPE 4

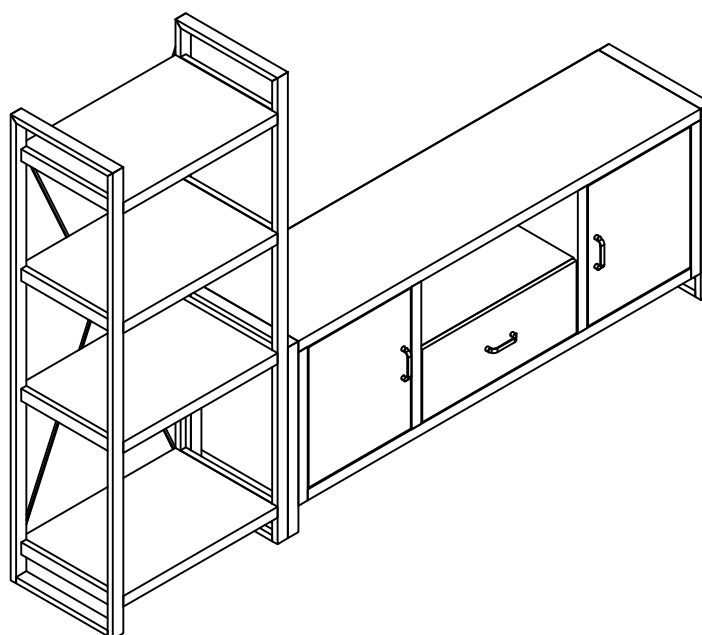


ITEM NO/NO ARTICLE:ALVINBPR/223102



STEP5/ ETAPE 5

STEP6/ ETAPE 6



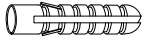
PAGE 6 OF 6 / PAGE 6 DE 6

ANTI-TIPPING STRAP INSTRUCTION

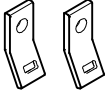
Instructions pour sangle anti-basculement

Quincallerie (Incluse):

Outils requis (Non inclus):



DRYWALL ANCHOR $\phi 8 \times 40$ X 1PCS



Fixation en métal $12 \times 12 \times 1$ X 2PCS



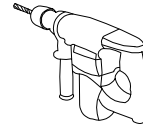
Vis $\phi 5 \times 40$ X 1PCS



Sangle $197 \times 5 \times 1$ X 1PCS



Vis $\phi 4 \times 25$ X 1PCS



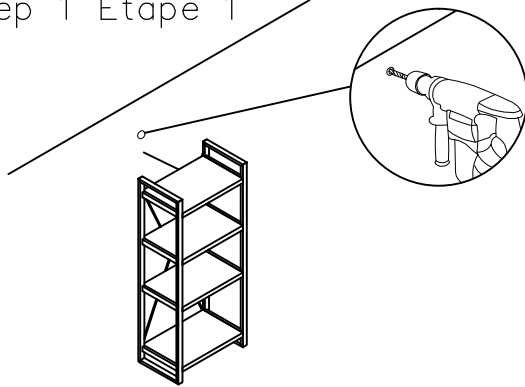
DRILL & DRILL BIT
Perceuse et trépan



LIGHT HAMMER
Marteau léger

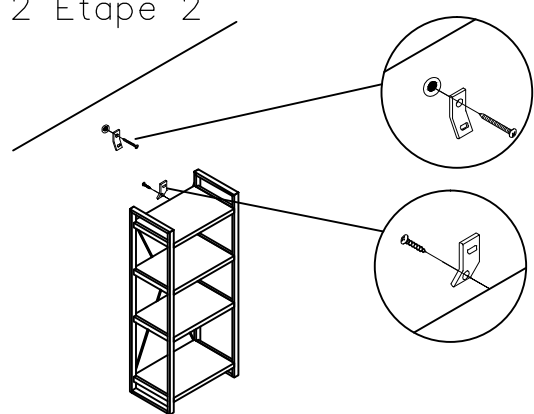
Note: Hardware included only compatible with standard drywalls. : Notez que la quincallerie incluse est compatible avec les ancrages de mur standard

Step 1 Étape 1



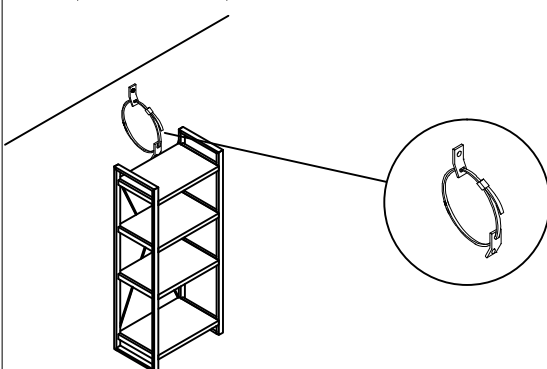
1. Find spot on wall 1" below the top of item
Placer sur le mur à 1 pouce au-dessus de l'article.
2. Using a drill bit slightly smaller than the gauge of anchor, drill a hole, then place the anchor into wall.
À l'aide d'un trépan légèrement plus petit qu'un ancrage en acier de jauge, percer un trou puis placer l'ancrage dans le mur.

Step 2 Étape 2



1. Screw the metal bracket into the anchor of wall.
Visser la première fixation en métal à l'intérieur de l'ancrage de mur.
2. Screw the second metal bracket into the back of item along the of soleid frame.
Visser la deuxième fixation à l'arrière de l'article.

Step 3 Étape 3



1. Insert strap thru the bracket attached to wall and the second attached to the product.
Insérer la sangle à l'intérieur de la fixation en métal. Elle s'attache facilement sur l'arrière du meuble, l'autre bout étant fixé au mur.
2. Pull tightly: Et puis tirer fermement.