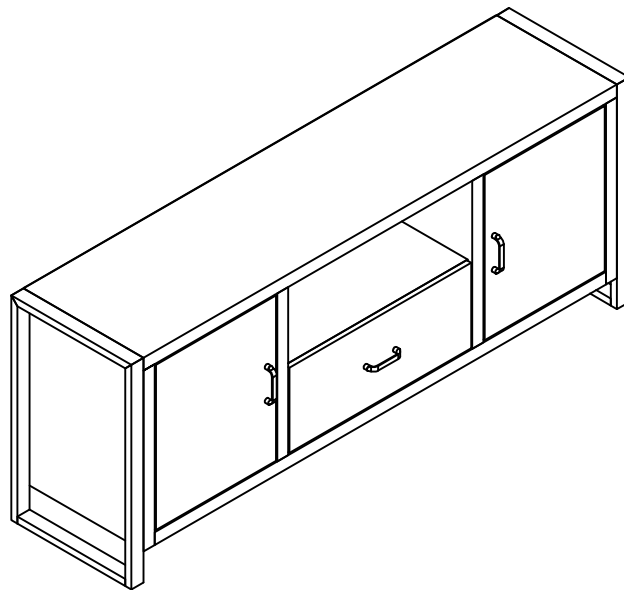


ASSEMBLY INSTRUCTIONS /  
INSTRUCTIONS D'ASSEMBLAGE

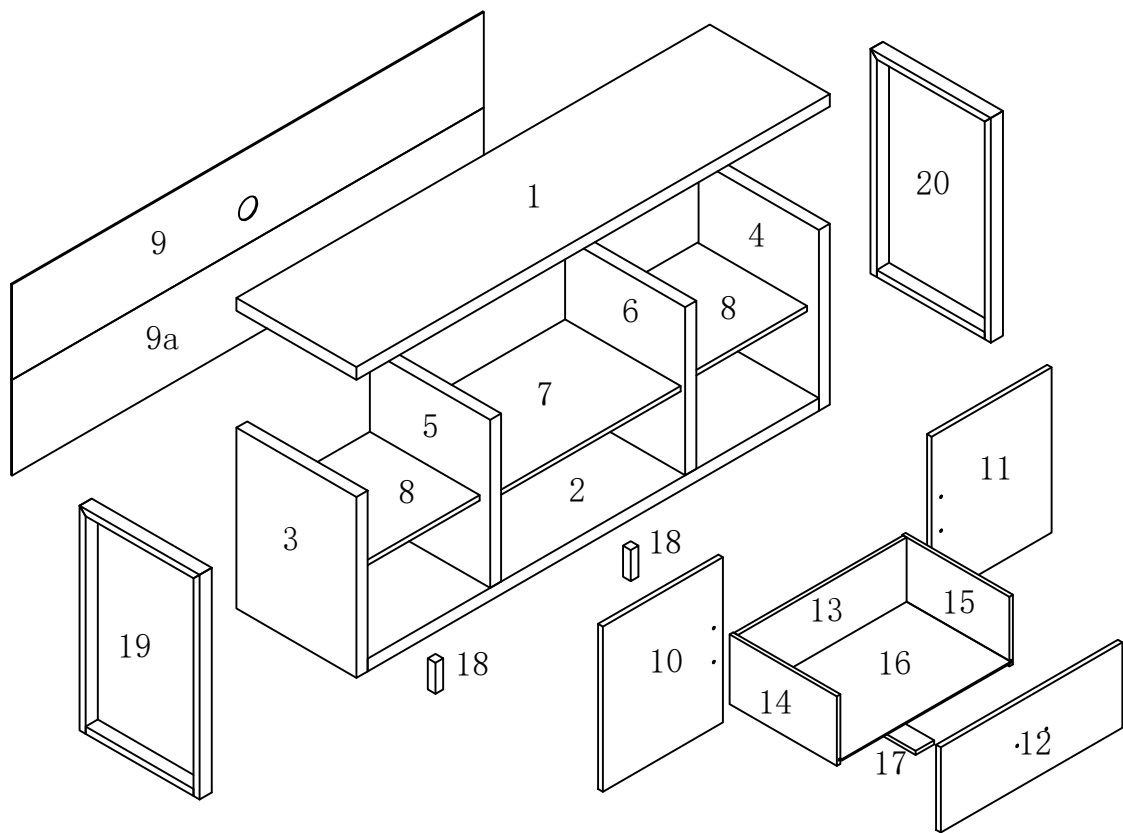
---

ITEM NO/NO ARTICLE:ALV64TVS/223101



PARTS IDENTIFICATIONS /  
IDENTIFICATION DES PIECES

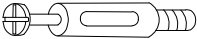



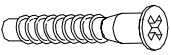







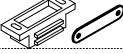

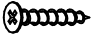
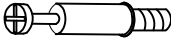




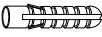

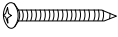
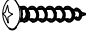
ITEM NO/NO ARTICLE:ALV64TVS/223101



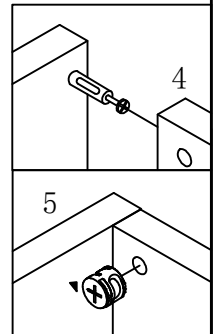
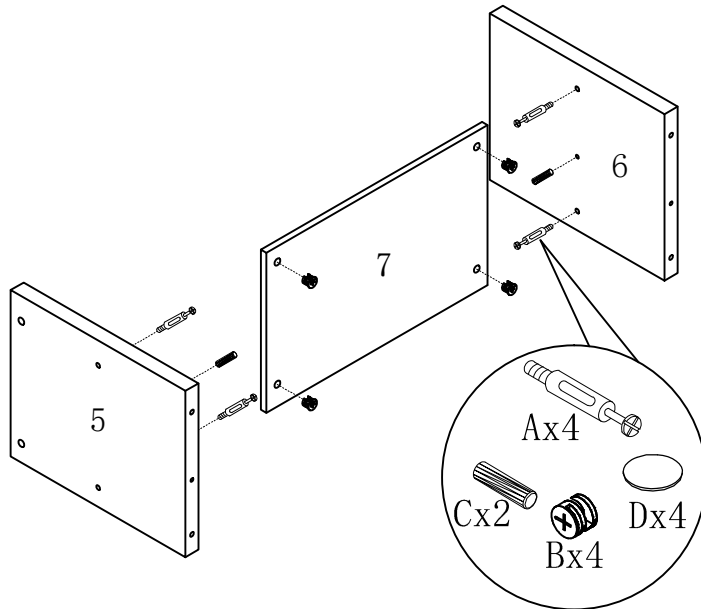
(1) 1pc/pce	(8) 2pcs/pces	(14) 1pc/pce
(2) 1pc/pce	(9) 1pc/pce	(15) 1pc/pce
(3) 1pc/pce	(9a) 1pc/pce	(16) 1pc/pce
(4) 1pc/pce	(10) 1pc/pce	(17) 1pc/pce
(5) 1pc/pce	(11) 1pc/pce	(18) 2pcs/pces
(6) 1pc/pce	(12) 1pc/pce	(19) 1pc/pce
(7) 1pc/pce	(13) 1pc/pce	(20) 1pc/pce

# HARDWARE IDENTIFICATIONS/ IDENTIFICATION DU KIT D'ASSEMBLAGE

ITEM NO/NO ARTICLE:ALV64TVS/223101

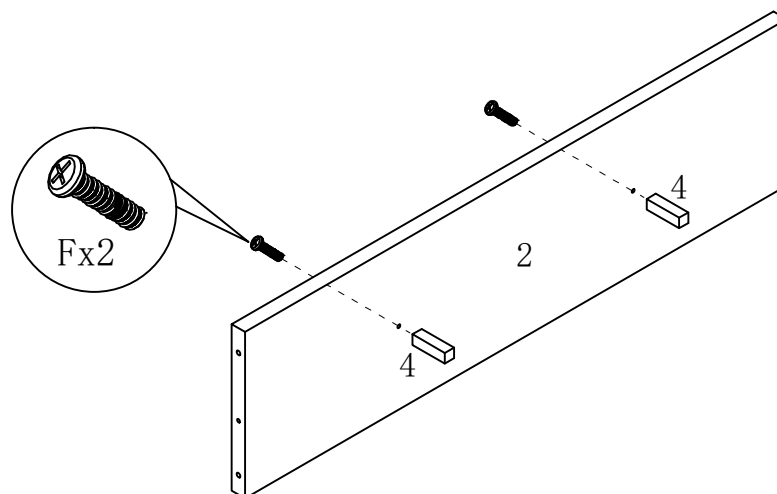
A		L29	16pcs/pces
B		Ø15	16pcs/pces
C		Ø8x25	10pcs/pces
D		Ø22	16pcs/pces
E		Ø7x58	4pcs/pces
F		Ø6x45	10pcs/pces
G			48pcs/pces
H		Ø5x15	8pcs/pces
I		#128	3pcs/pces
J		Ø4x20	6pcs/pces
K			2pcs/pces
L		Ø3x14	4pcs/pces
M			2pcs/pces
O		Ø3x16	4pcs/pces
P		Ø4x30	6pcs/pces
Q		L20	4pcs/pces
R		Ø12	4pcs/pces
S		Ø6x30	6pcs/pces
T		Ø8x16x2	4pcs/pces
U		197×5×1	1pc/pce
V		Ø8x40	1pc/pce
W		Ø12x12x1	2pcs/pces
X		Ø5x40	1pc/pce
Y		Ø4x25	1pc/pce

ITEM NO/NO ARTICLE:ALV64TVS/223101

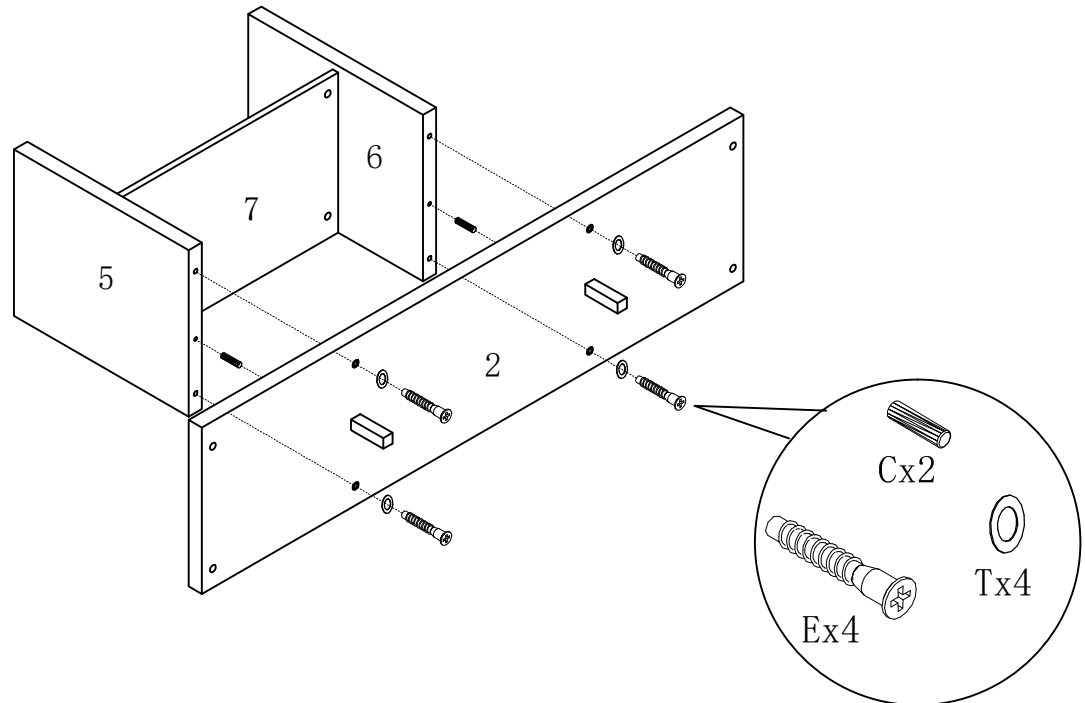


STEP1/ ETAPE 1

STEP2/ ETAPE 2

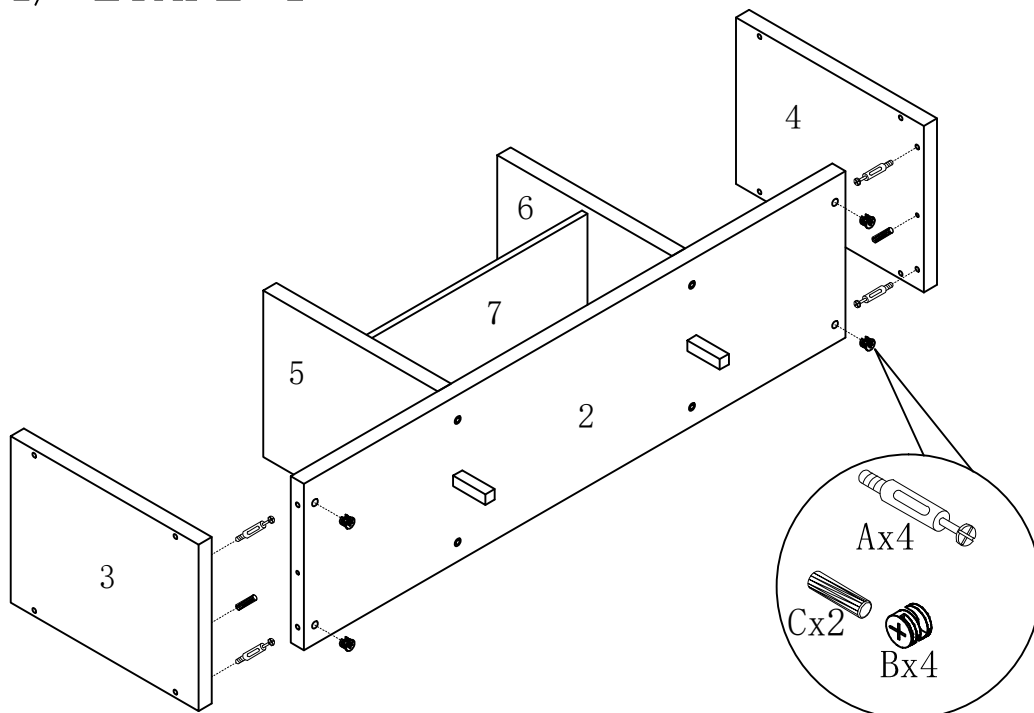


# ITEM NO/NO ARTICLE:ALV64TVS/223101

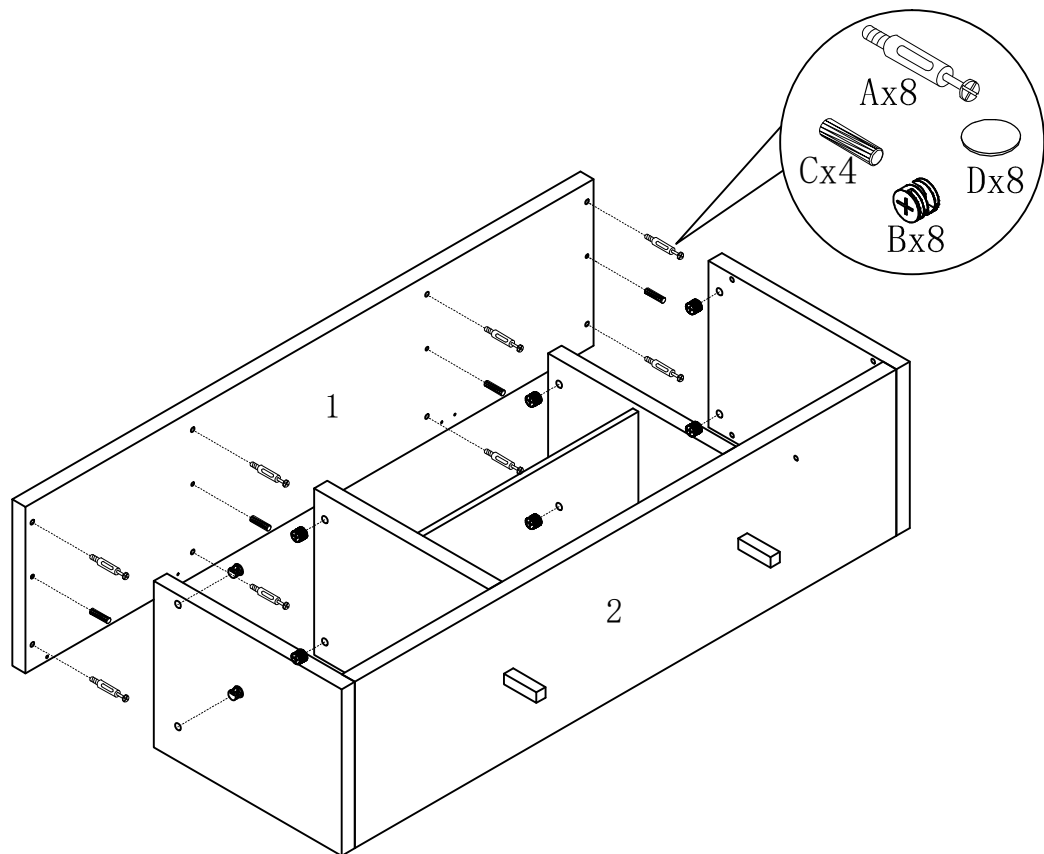


STEP3/ ETAPE 3

STEP4/ ETAPE 4

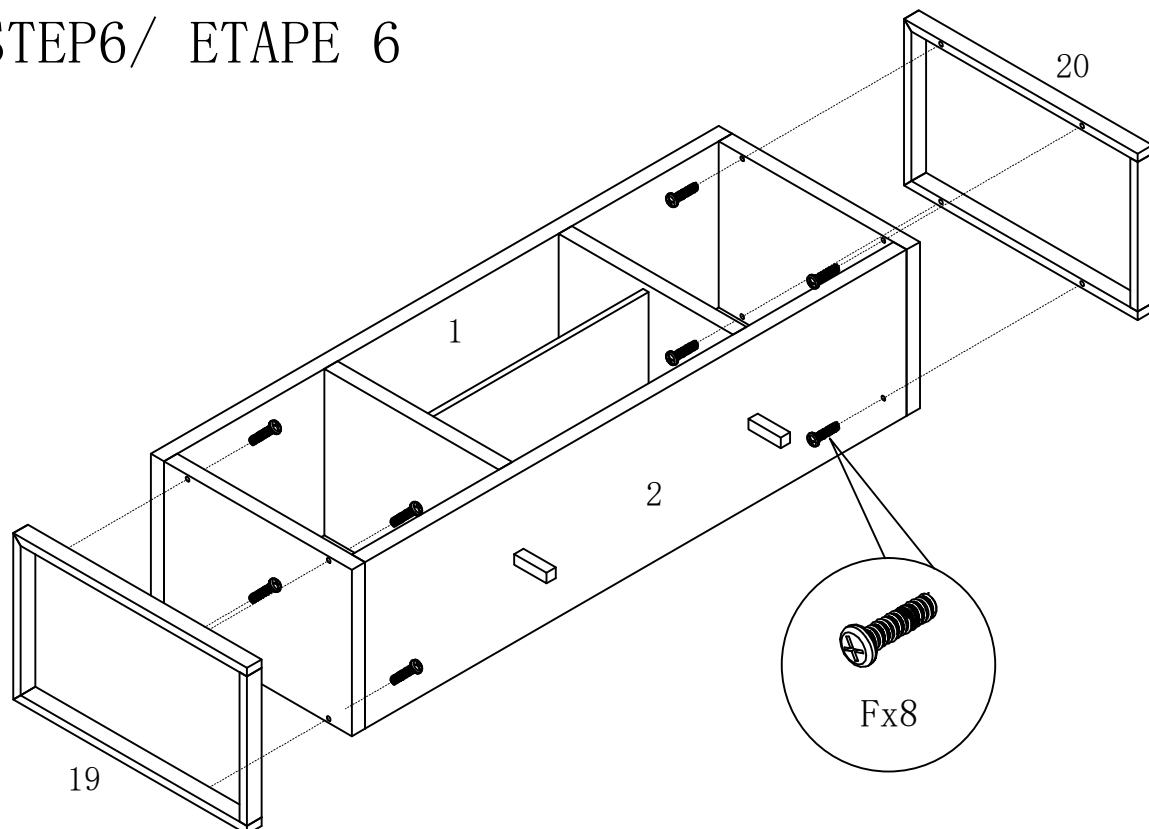


ITEM NO/NO ARTICLE:ALV64TVS/223101

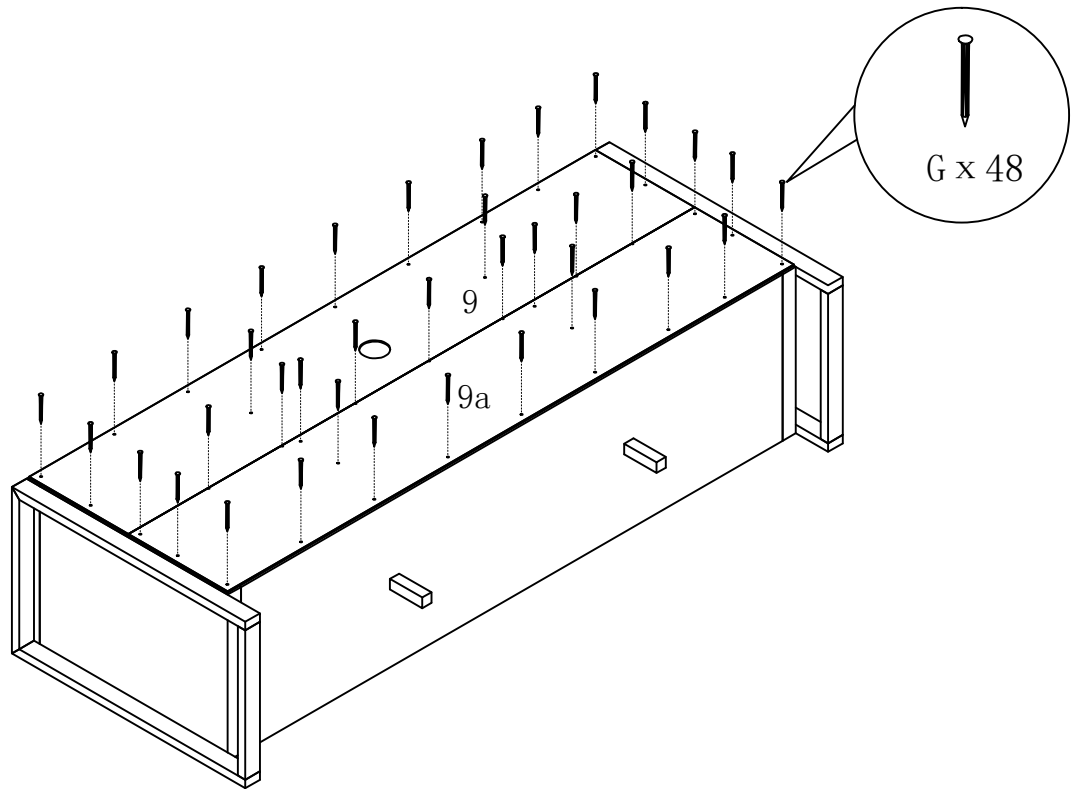


STEP5/ ETAPE 5

STEP6/ ETAPE 6

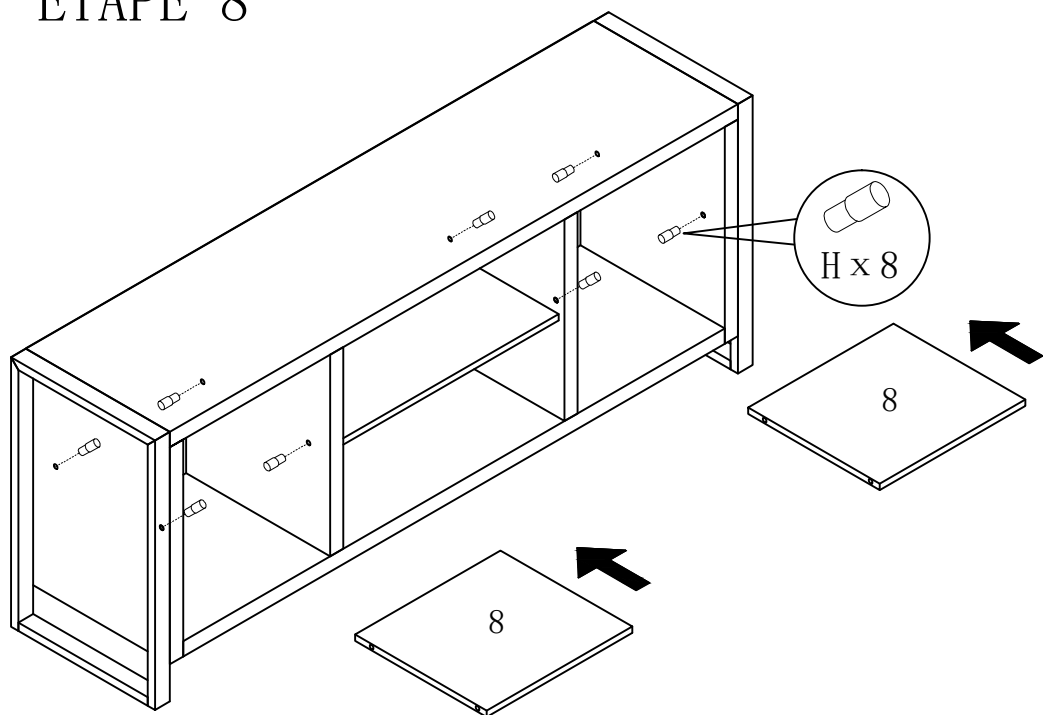


ITEM NO/NO ARTICLE:ALV64TVS/223101

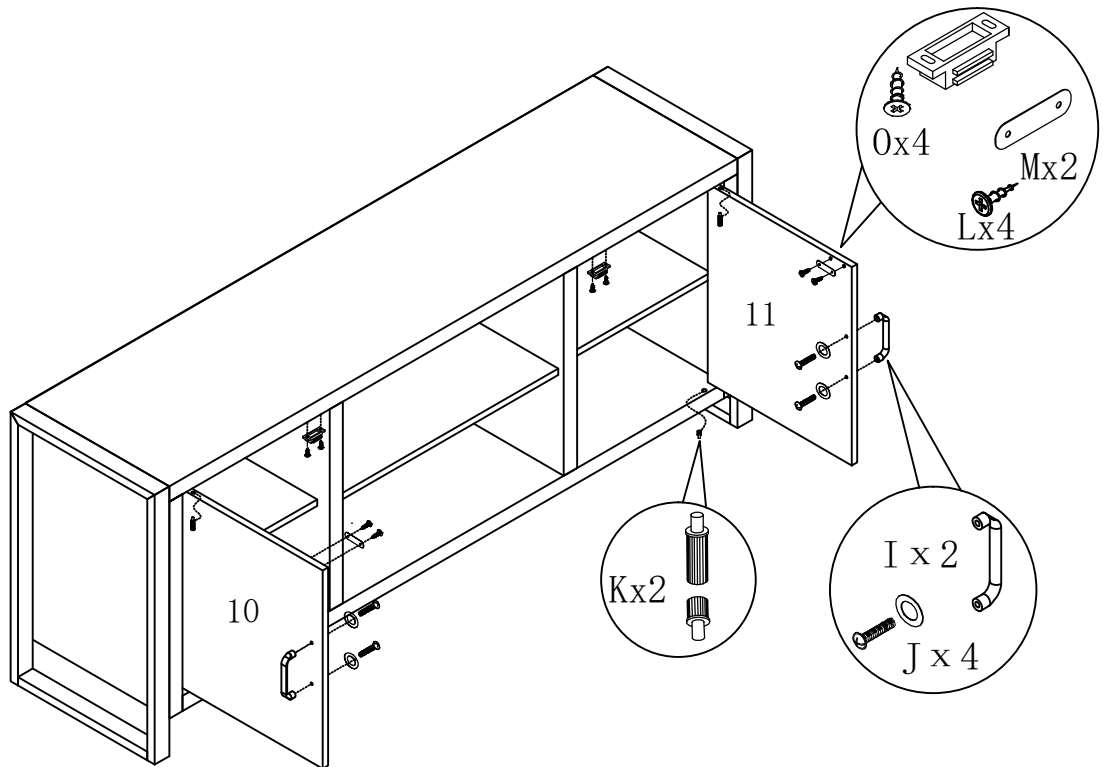


STEP7/ ETAPE 7

STEP8/ ETAPE 8

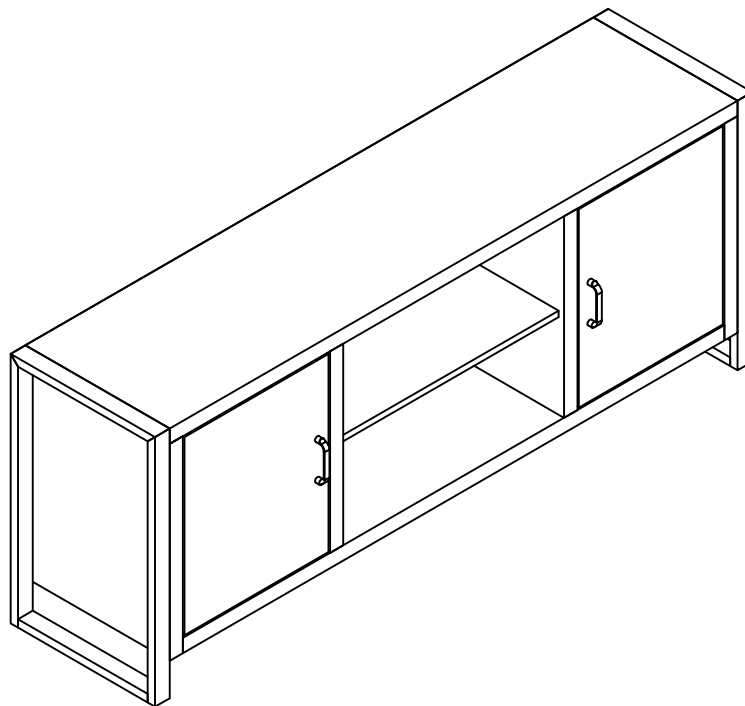


ITEM NO/NO ARTICLE:ALV64TVS/223101



STEP9/ ETAPE 9

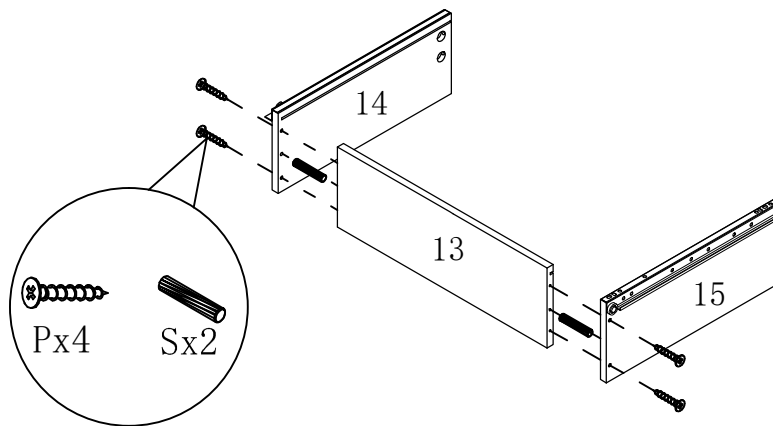
STEP10/ ETAPE 10





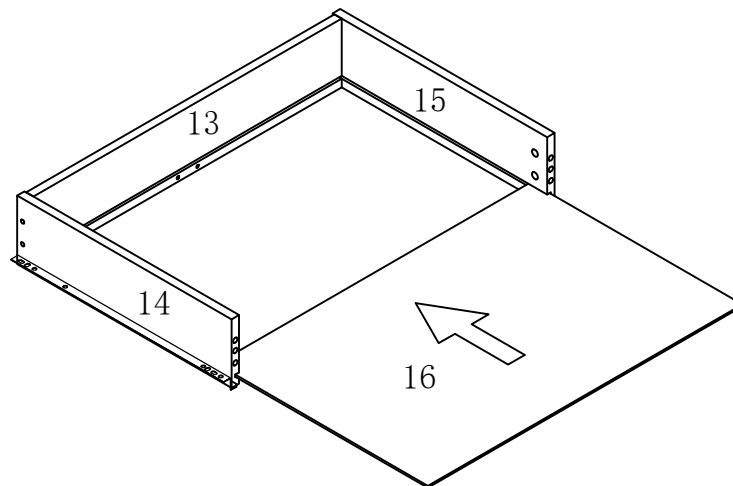
ITEM NO/NO ARTICLE:ALV64TVS/223101

---

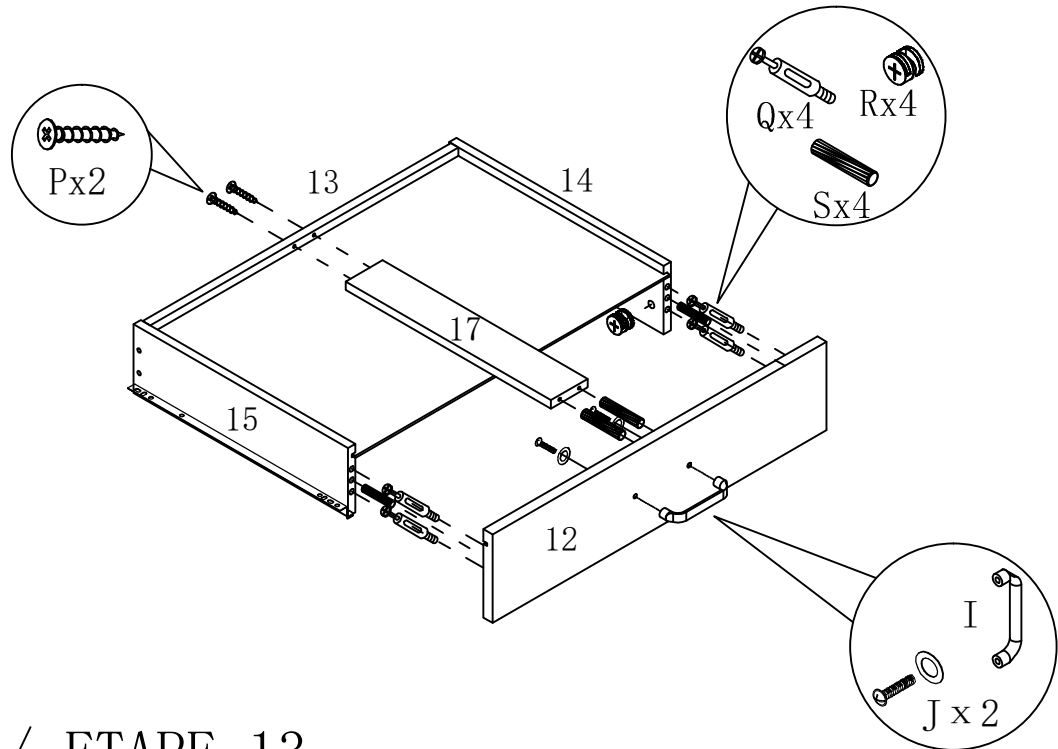


STEP11/ ETAPE 11

STEP12/ ETAPE 12

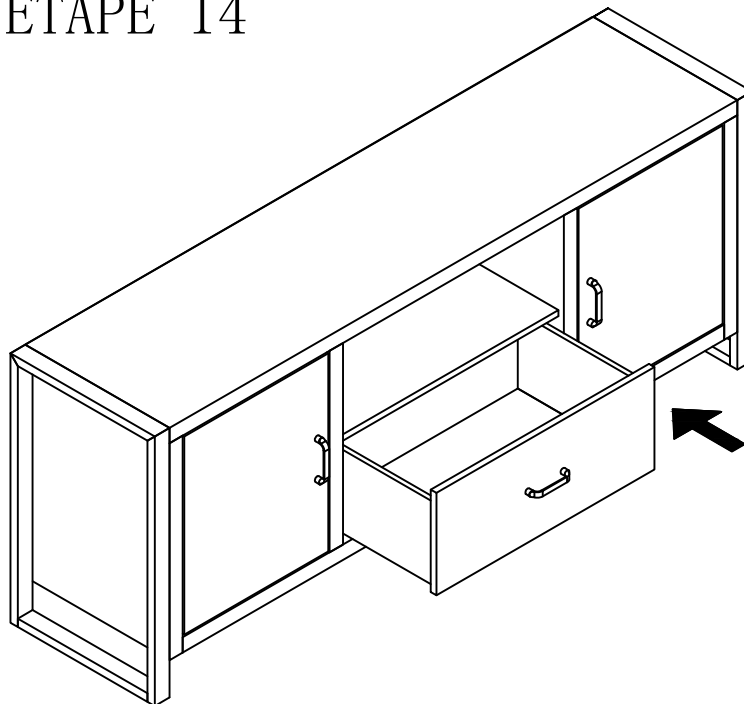


ITEM NO/NO ARTICLE:ALV64TVS/223101



STEP13/ ETAPE 13

STEP14/ ETAPE 14



# ANTI-TIPPING STRAP INSTRUCTION

## Instructions pour sangle anti-basculement

Quincallerie (Incluse):

 DRYWALL ANCHOR  $\phi 8 \times 40$  X 1PCS

 Fixation en métal  $12 \times 12 \times 1$  X 2PCS

 Vis  $\phi 5 \times 40$  X 1PCS

 Sangle  $197 \times 5 \times 1$  X 1PCS

 Vis  $\phi 4 \times 25$  X 1PCS

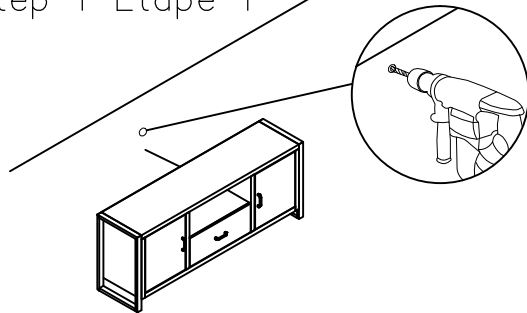
Outils requis (Non inclus):

 DRILL & DRILL BIT  
Perceuse et trépan

 LIGHT HAMMER  
Marteau léger

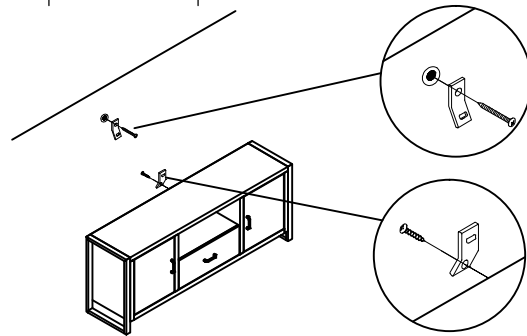
Note: Hardware included only compatible with standard drywalls. :Notez que la quincallerie incluse est compatible avec les ancrages de mur standard

### Step 1 Étape 1



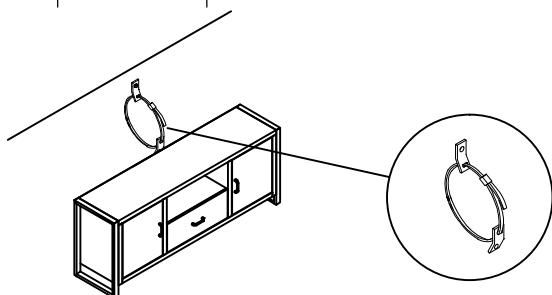
1. Find spot on wall 1" below the top of item  
Placer sur le mur à 1 pouce au-dessus de l'article.
2. Using a drill bit slightly smaller than the gauge of anchor, drill a hole, then place the anchor into wall.  
À l'aide d'un trépan légèrement plus petit qu'un ancrage en acier de jauge, percer un trou puis placer l'ancrage dans le mur.

### Step 2 Étape 2



1. Screw the metal bracket into the anchor of wall.  
Visser la première fixation en métal à l'intérieur de l'ancrage de mur.
2. Screw the second metal bracket into the back of item along the of soleid frame.  
Visser la deuxième fixation à l'arrière de l'article.

### Step 3 Étape 3



1. Insert strap thru the bracket attached to wall and the second attached to the product.  
Insérer la sangle à l'intérieur de la fixation en métal. Elle s'attache facilement sur l'arrière du meuble, l'autre bout étant fixé au mur.
2. Pull tightly: Et puis tirer fermement.