


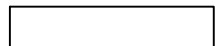
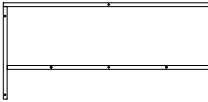

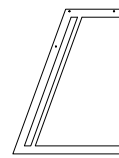
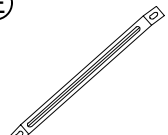
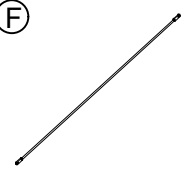
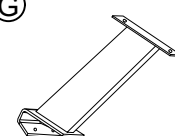
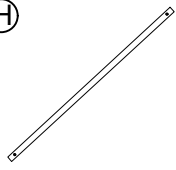
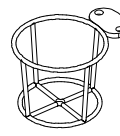
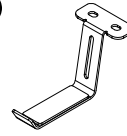
ASSEMBLY INSTRUCTIONS  
NOTICE D'ASSEMBLAGE

MODEL#/N°DE MODÈLE# SPARTDSK/SPARWDSK  
DESCRIPTION: SPARTA GAMER DESK/BUREAU DE JEU SPARTA

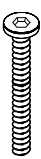
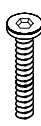


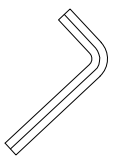
Important note/Note importante:

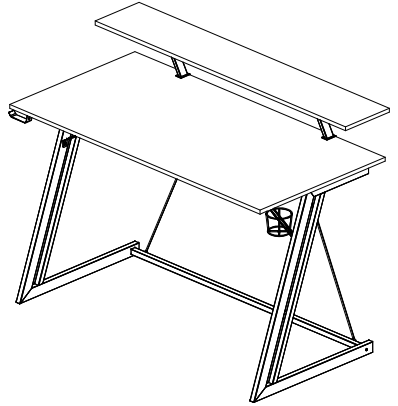
1. Before you begin: Lay out all parts on a clean surface to check if the tags and numbers are correct./ Avant de commencer : Disposer toutes les pièces sur une surface propre pour vérifier si les étiquettes et les numéros sont corrects.
2. Don't screw tightly before all the screws are put into the corresponding holes./ S'assurer que toutes les vis soient placées dans les perforations correspondantes avant de commencer à visser.
3. Please use the screws correctly, otherwise you might damage the desk panel./ Utiliser les vis correctement, sinon vous risquez d'endommager le panneau du bureau.
4. It is recommended to install this desk by two people./ Il est fortement recommandé de mobiliser au moins deux personnes pour le montage.

PARTS IDENTIFICATION / IDENTIFICATION DES PIÈCES

<p>(A)</p>  <p>Table Top Plateau de table 1 Pcs</p>	<p>(B)</p>  <p>Display Shelf Étagère d'affichage 1 Pcs</p>	<p>(C)</p>  <p>Understructure Sous-structure 1 Pcs</p>	<p>(D)</p>  <p>Right Leg Pied droit 1 Pcs</p>	<p>(D)</p>  <p>Left Leg Pied gauche 1 Pcs</p>	<p>(E)</p>  <p>Diagonal Support Arm Bras de support diagonal 2 Pcs</p>
<p>(F)</p>  <p>Back Diagonal Bar Barre arrière diagonale 2 Pcs</p>	<p>(G)</p>  <p>Display Shelf Support Support de l'étagère d'affichage 2 Pcs</p>	<p>(H)</p>  <p>Bottom Beam Montant inférieur 1 Pcs</p>	<p>(I)</p>  <p>Cup Holder Porte-gobelet 1 Pcs</p>	<p>(J)</p>  <p>Headphone Hook Crochet pour casque d'écoute 1 Pcs</p>	

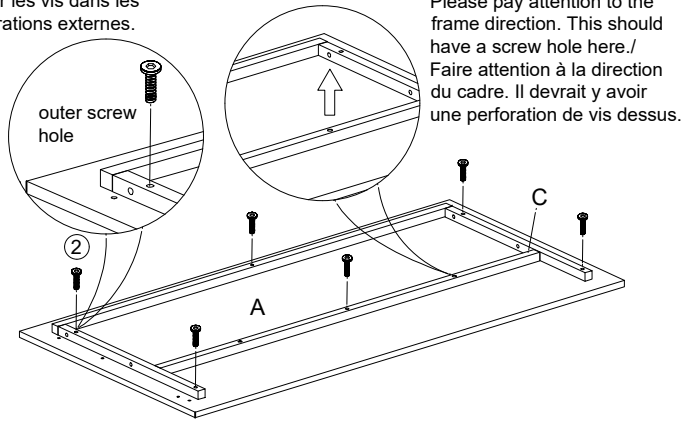
HARDWARE IDENTIFICATION / IDENTIFICATION DES PIÈCES MONTAGE

<p>①</p>  <p>Screw Vis M6x35mm 8 Pcs</p>	<p>②</p>  <p>Screw Vis M6x30mm 6 Pcs</p>	<p>③</p>  <p>Screw Vis M6x12mm 20 Pcs</p>	<p>④</p>  <p>Adjusting Pin Goupille de réglage 4 Pcs</p>	<p>⑤</p>  <p>Allen key Clé hexagonale 1 Pcs</p>
---	---	--	---	--



## Step 1 / ÉTAPE 1

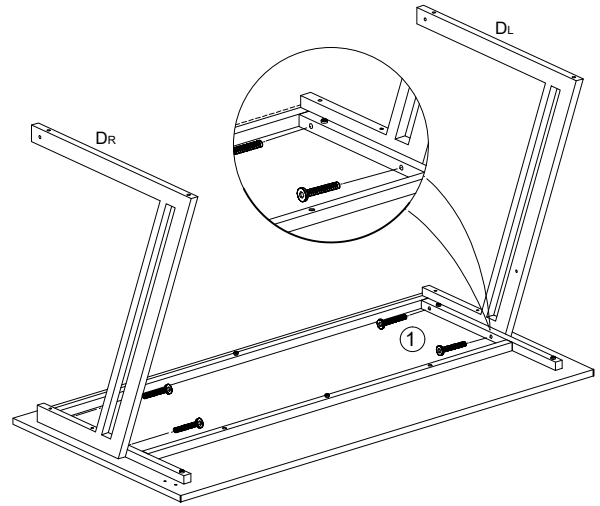
Expose the outer screw hole./  
Placer les vis dans les perforations externes.



② x 6

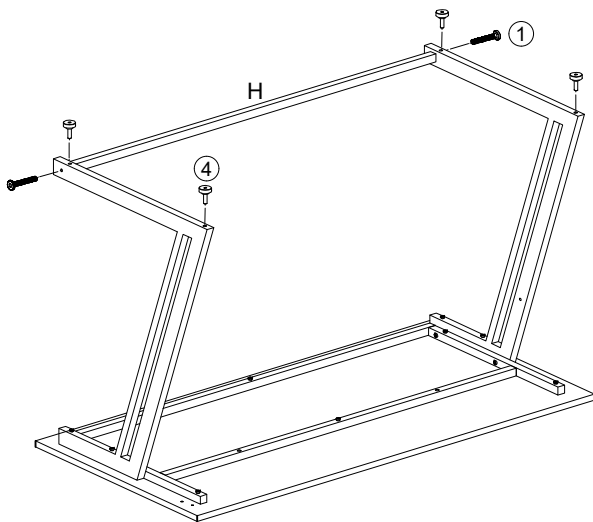
Please place the desktop on the foam board before assembling./  
Placer le bureau sur la plaque de mousse avant de commencer l'assemblage.

## Step 2 / ÉTAPE 2



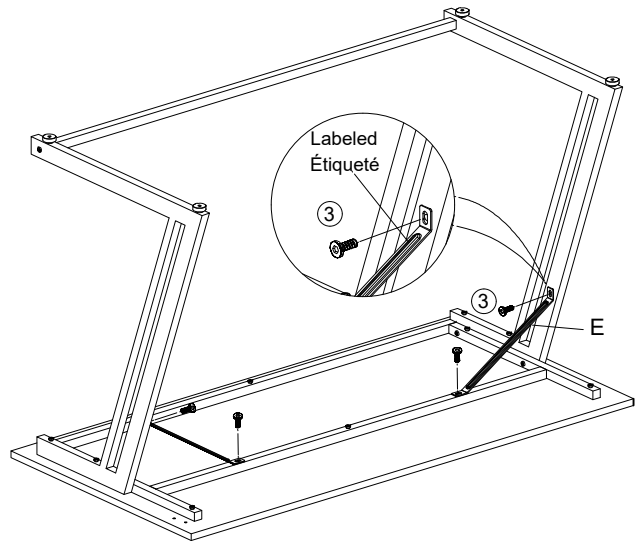
① x 4

## Step 3 / ÉTAPE 3



① x 2  
④ x 4

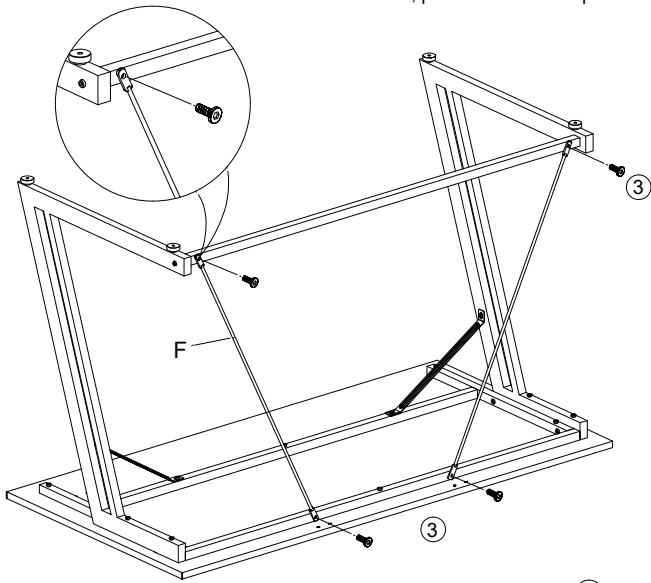
## Step 4 / ÉTAPE 4



③ x 4

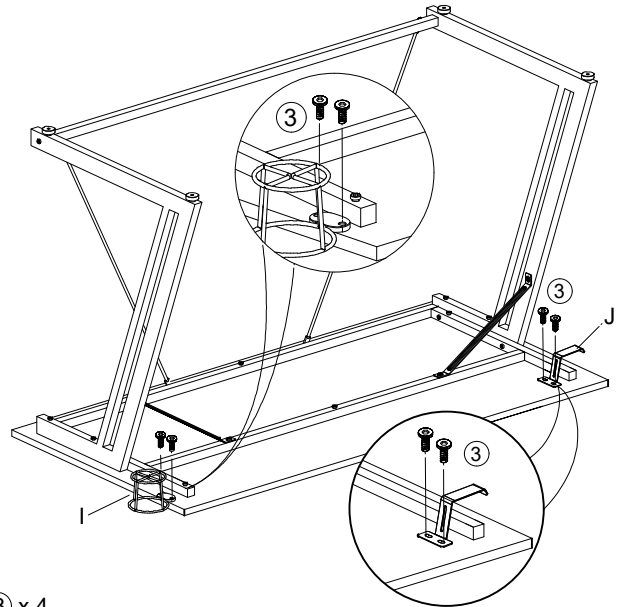
## Step 5 / ÉTAPE 5

Initially fix all screws and then strengthen them one by one./  
Fixer d'abord toutes les vis, puis les serrer une par une.



③ x 4

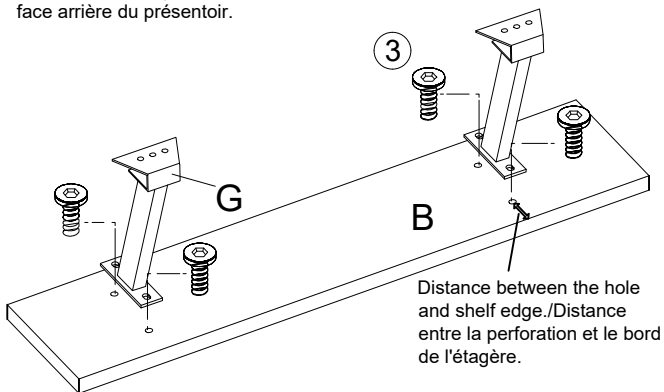
## Step 6 / ÉTAPE 6



③ x 4

## Step 7 / ÉTAPE 7

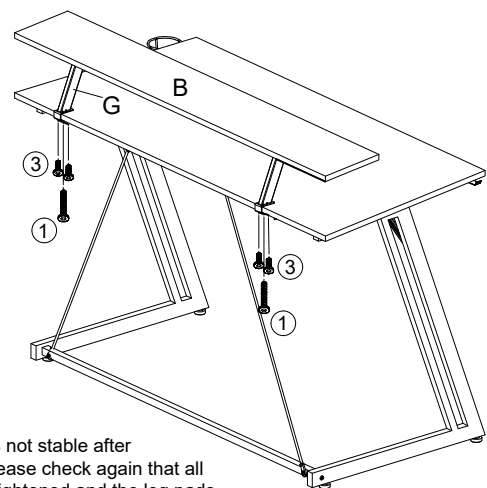
The short distance between the hole and shelf edge is the backside of display shelf./  
La distance la plus courte entre la perforation et le bord de l'étagère se trouve du côté de la face arrière du présentoir.



Distance between the hole and shelf edge./Distance entre la perforation et le bord de l'étagère.

③ x 4

## Step 8 / ÉTAPE 8



If the desk is not stable after assembly, please check again that all screws are tightened and the leg pads are adjusted to the same height./

Si le bureau n'est pas stable à la fin du montage, veuillez vérifier que toutes les vis sont bien serrées et que les patins des pieds sont tous réglés à la même hauteur.

③ x 4

① x 2