

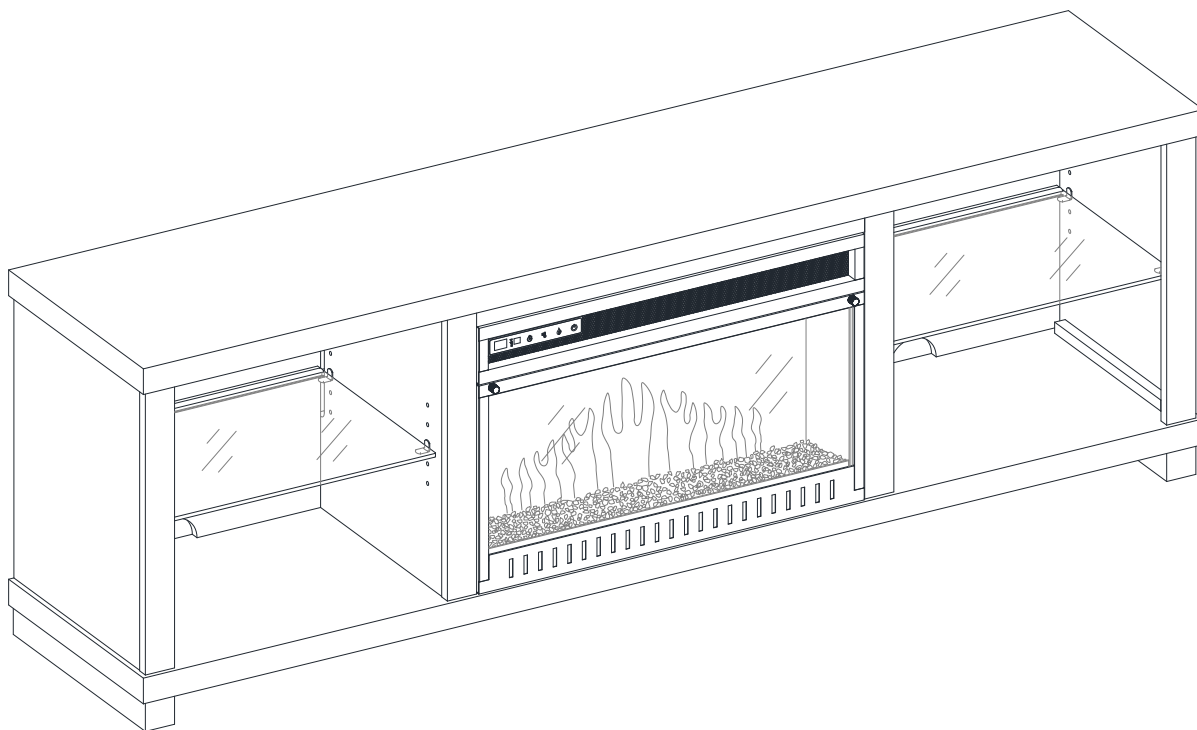


LOT NUMBER: _____

DATE PURCHASED: ___/___/___

Aurora 72" Fireplace Console

Model # ARFP72CRS-6



ADULT ASSEMBLY REQUIRED

If you have any questions regarding assembly or if parts are missing, DO NOT return this item to the store where it was purchased. Please call our toll-free customer service number and have your instructions and parts list ready to provide the model name, part name or factory number:

1-866-942-5362

Pacific Standard Time: 8:30 a.m. - 4:30 p.m., Monday - Friday

Or visit our web site 24 hours a day, 7 days a week for product assistance at

www.whalenfurniture.com

Or e-mail your request to: **parts@whalenfurniture.com**

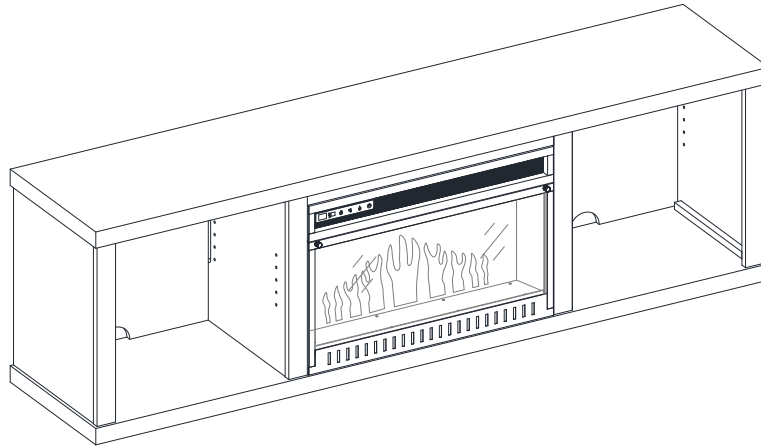
**THIS INSTRUCTION BOOKLET CONTAINS IMPORTANT SAFETY INFORMATION.
PLEASE READ AND KEEP FOR FUTURE REFERENCE.**

Date 2023-06-25

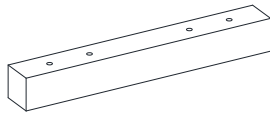
Rev. 0001-A

Parts and Hardware List

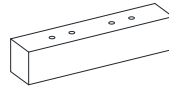
Please read completely through the instructions and verify that all listed parts and hardware are present before beginning assembly.



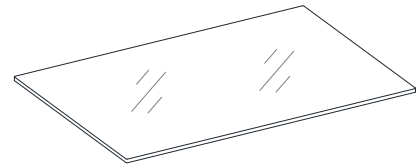
A- Mantel Frame with Fireplace (Qty. 1)



B- Side Support
(Qty. 2)



C- Middle Support
(Qty. 2)



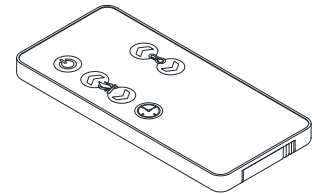
D- Glass Shelf
(Qty. 2)



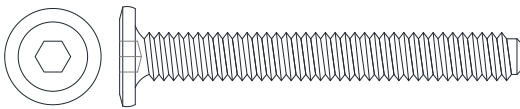
E- LED Strip
(Qty. 2)



Decorative Glass
(Qty. 2 pack)



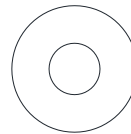
Remote Control with Battery
(Qty. 1)



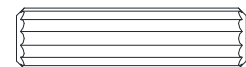
(1) 1/4" x 50mm Bolt
(Qty. 8+1 extra)



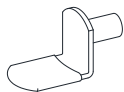
(2) Lock Washer
(Qty. 8+1 extra)



(3) Flat Washer
(Qty. 8+1 extra)



(4) M8 x 30mm Wood Dowel
(Qty. 8+1 extra)



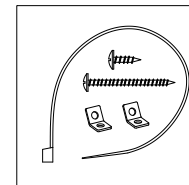
(5) Shelf Support
(Qty. 8+1 extra)



Hex Wrench
(Qty. 1)



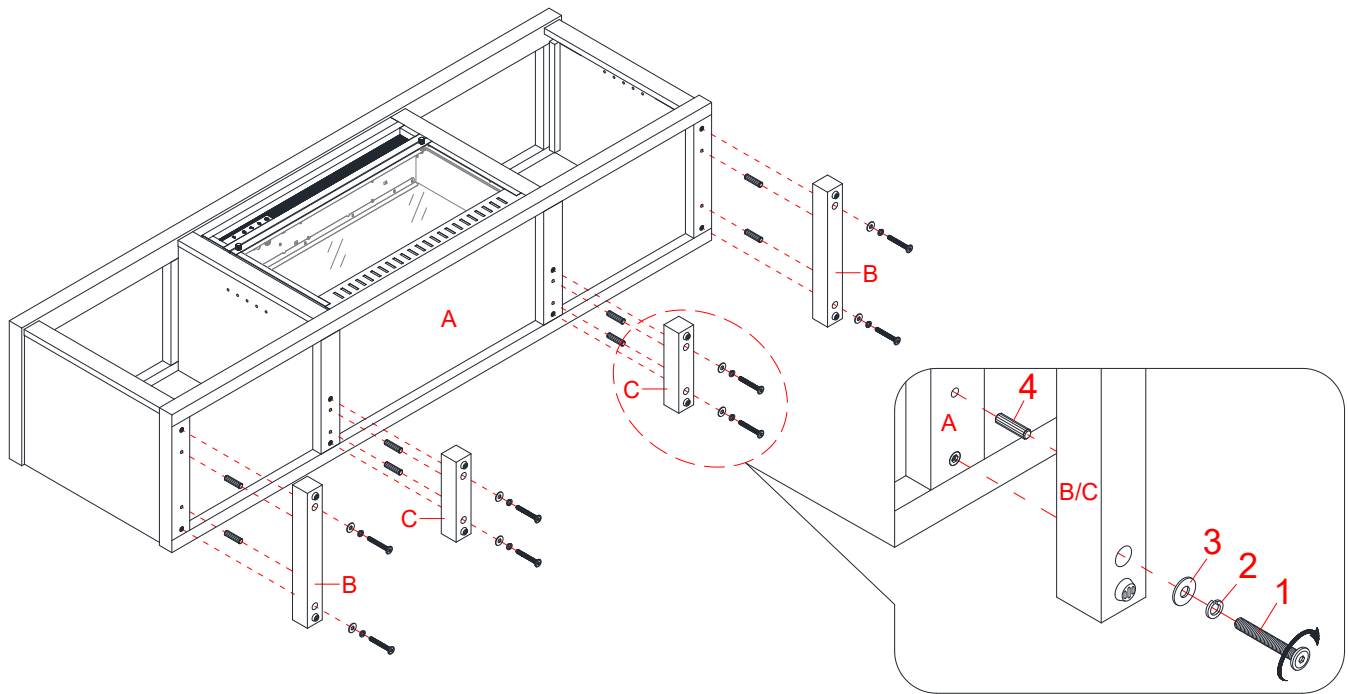
Touch-up Pen
(Qty. 1)



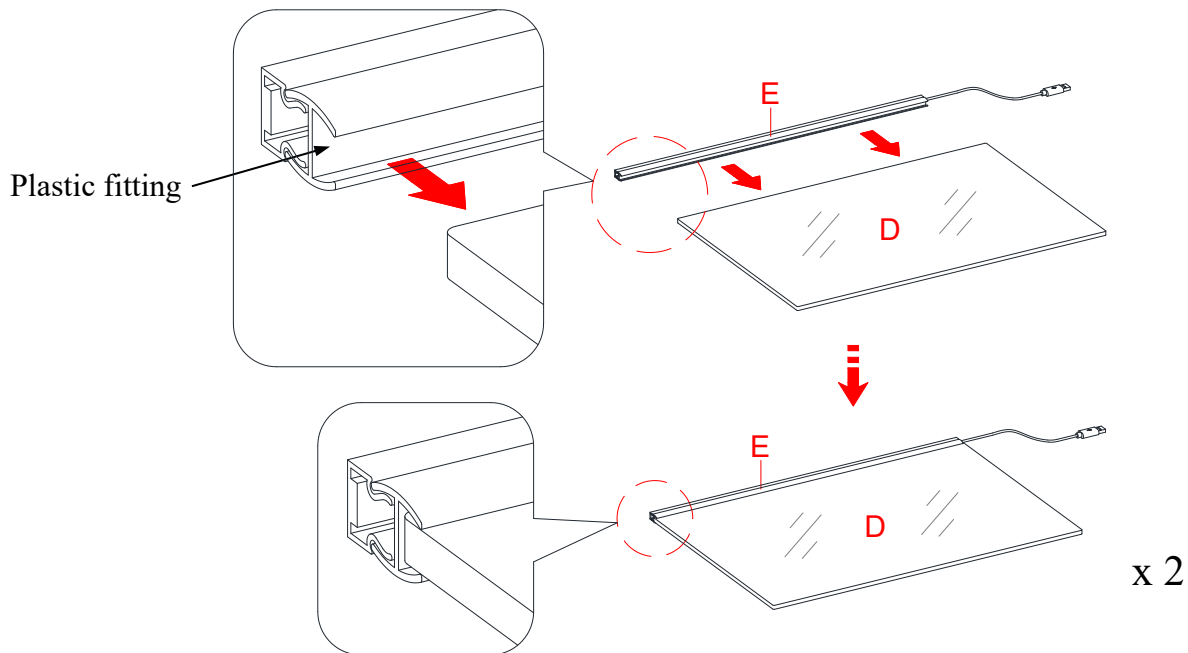
Tipping Restraint Hardware Kit (Qty. 2)
(Included in plastic bag)

Tools required: Hex wrench, Phillips screwdriver and rubber mallet (not provided).

Assembly Instructions

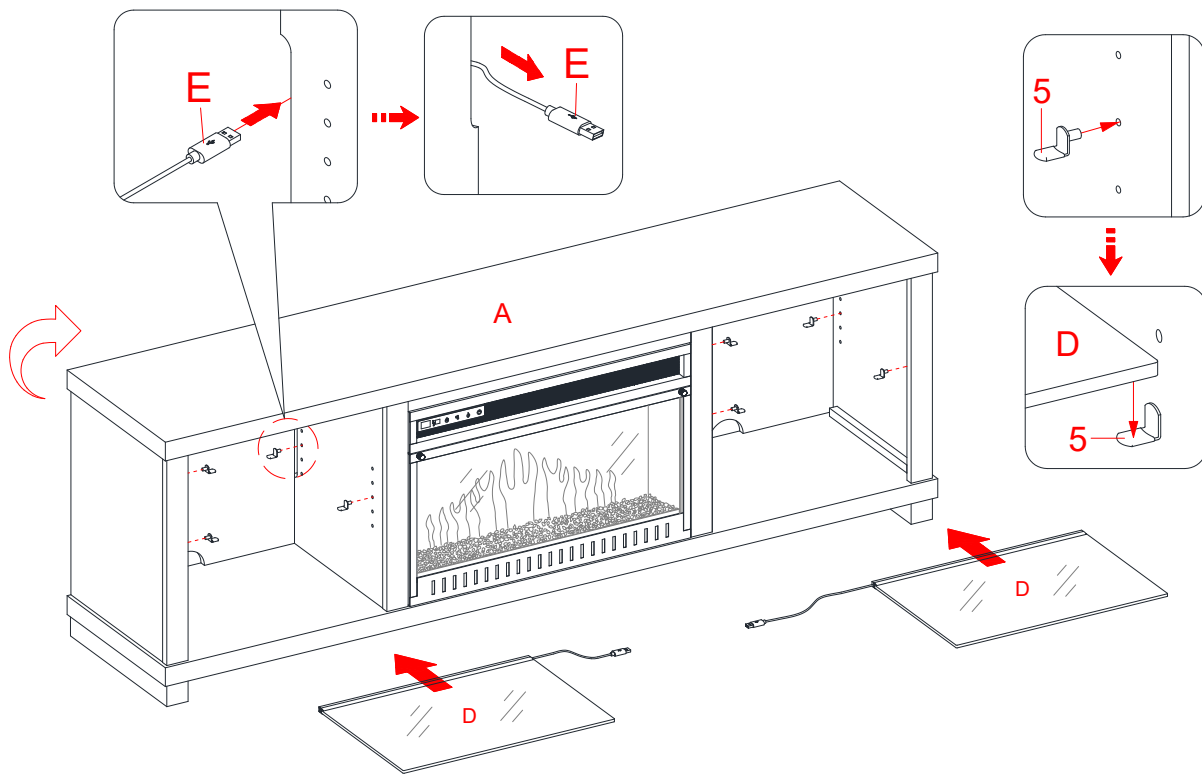


1. Unpack the unit and confirm that you have all the hardware and required parts. Assemble the unit on a carpeted floor or the empty carton to avoid any scratch.
2. Ask for assistance to remove the Mantel Frame with Firebox (A) from the box and place it near the final installation location. Carefully turn the Mantel Frame with Firebox (A) at its back edges as shown.
3. Insert two Wood Dowels (4) into the inner holes of one Side Support (B) and attach it to the bottom of Mantel Frame (A) using two 50mm Bolts (1), two Lock Washers (2) and two Flat Washers (3). Securely tighten the bolts with the hex wrench provided and set the floor levelers at correct height.
4. Complete this step four times to assemble the four Bottom Supports (B and C).

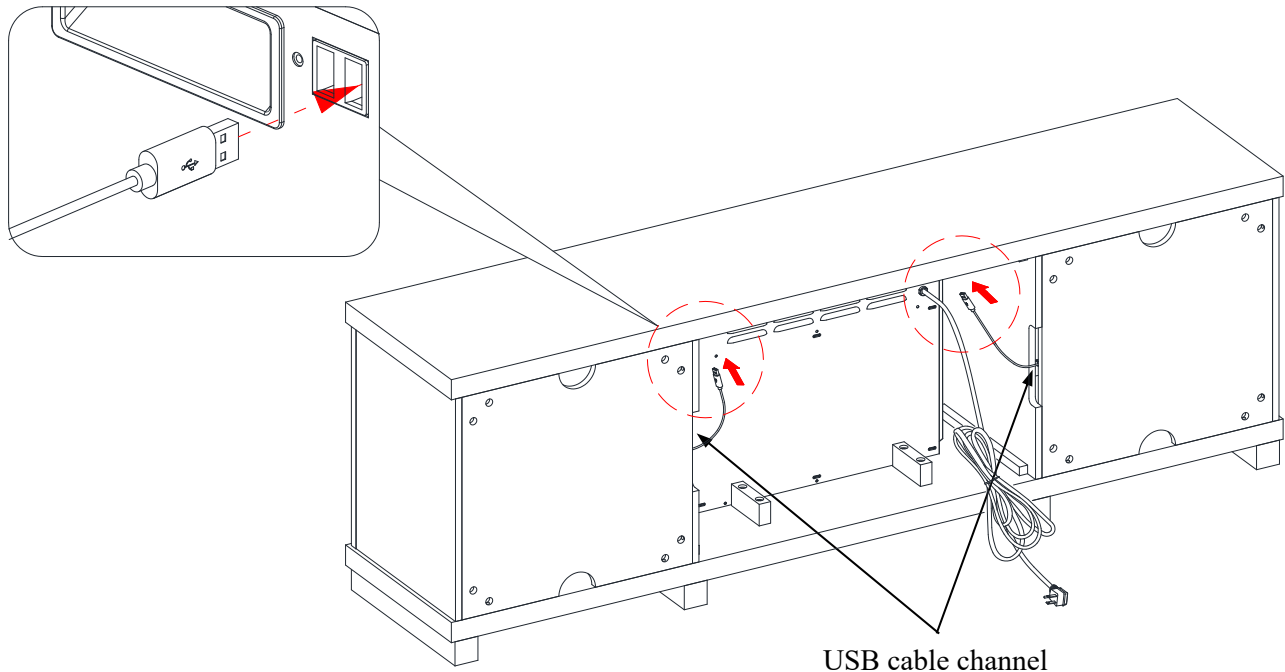


5. Fit and center the Glass Shelf (D) into the plastic fitting of each LED Light Strip (E).

Assembly Instructions

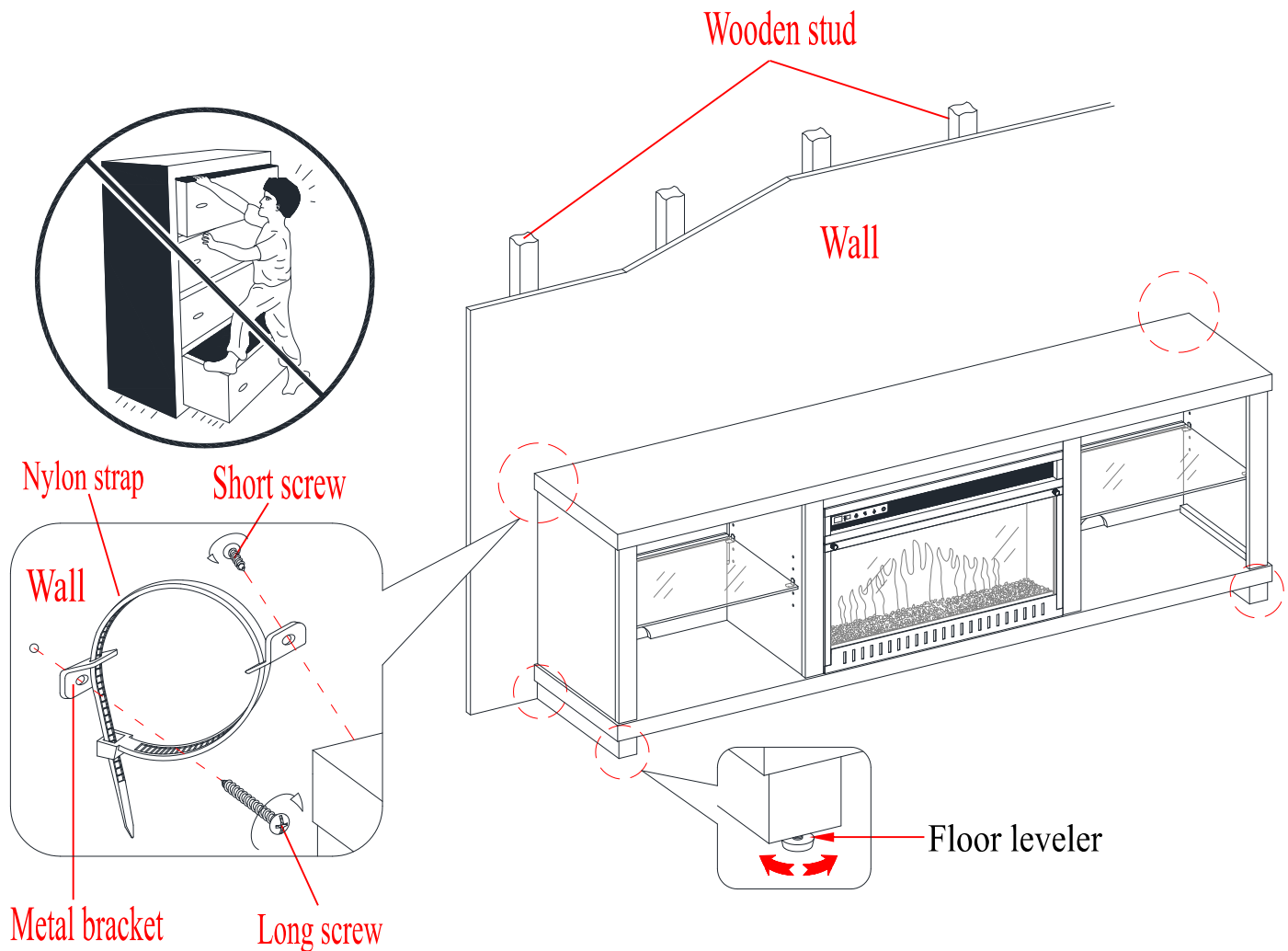


6. Ask for assistance to lift the assembled unit upright.
7. Insert the Shelf Supports (5) into the holes at the desired height inside each side compartment. Make sure you place four shelf supports at the same level to make the shelf level.
8. Tilt and orientate the Glass Shelves (D) onto the Shelf Supports (5) properly and carefully route the USB cable through the slot on the partition panels.



9. Fully plug the USB connector on LED strips (E) into the side port of firebox (A) at both sides.

Assembly Instructions



Tools required: Phillips screwdriver, stud finder, measure tape, pencil, power drill and 1/8" drill bit.

10. Ask for assistance to position the assembled fireplace at the desired location against a wall. If necessary, adjust the pre-attached Floor Levelers at the bottom of both Side Supports to level the unit.
11. Now, follow the instructions printed on the plastic bag containing the Tipping Restraint Hardware to attach the tip-over restraints to the unit and the wall.

NOTE: The tipping restraint hardware included is for wooden stud wall construction. It must be attached to a wall stud. Depending upon your wall construction, different anchor hardware maybe required. Please contact your local hardware store for assistance. Young children can be seriously injured by tipping furniture. You must install the Tipping Restraint Hardware with the unit to prevent the unit from tipping, causing any accidents or damage. The tipping restraints are intended only as a deterrent, they are not a substitute for proper adult supervision. The tipping restraints are not earthquake restraints. If you wish to add the extra security of earthquake restraints, they must be purchased and installed separately.

12. Connect the fireplace to the power transformer. Follow the operating manual for the electric fireplace insert to control your fireplace.

Care and Maintenance

- Use a soft, clean cloth that will not scratch the surface when dusting.
- Use of furniture polish is not necessary. Should you choose to use polish, test first in an inconspicuous area.
- Using solvents of any kind on your furniture may damage your furniture's finish.
- Never use water to clean your furniture as it may cause damage to the finish.
- Always use coasters under beverage glasses and flowerpots.
- Liquid spills should be removed immediately. Using a soft, clean cloth, blot the spill gently. Avoid rubbing.
- Always use protective pads under hot dishes and plates. Heat can cause chemical changes that may create spotting within the furniture finish.
- In the event that your furniture is stained or otherwise damaged during use, we recommend that you call a professional to repair your furniture.
- Check bolts/screws periodically and tighten them if necessary.

Further Advice about Wood Furniture Care



It is best to keep your furniture in a climate-controlled environment. Extreme temperature and humidity changes can cause fading, warping, shrinking and splitting of wood. It is advised to keep furniture away from direct sunlight as sun may damage the finish.

Proper care and cleaning at home will extend the life of your purchase. Following these important and helpful tips will enhance your furniture as it ages.

Cleaning trim for fireplace

Clean the metal trim using a soft cloth, slightly dampened with citrus oil-based product and buff with a clean, soft cloth. DO NOT use brass polish or household cleaners as these products will damage the metal trim. Citrus oil-based products can be obtained at supermarkets or hardware stores.

A touch-up pen has been provided to minimize the small nicks or scratches that may occur during assembly or shipping.

 WARNING	
	<p>Children have died from furniture tipover. To reduce the risk of furniture tipover:</p> <ul style="list-style-type: none">● ALWAYS install Anti-tip device provided.● FOR use with televisions weighing 135 lb / 61.2 kg or less. Use with heavier televisions may result in instability causing tip-over resulting in death or serious injury.● NEVER allow children to stand, climb or hang on any drawers, doors, or shelves.● NEVER open more than one drawer at a time.● Place heaviest items in the lowest drawers. <p>Use of tipover restraints may only reduce, but not eliminate, the risk of tipover.</p>

WARNING

Please use your furniture correctly and safely. Improper use can cause safety hazards, or damage to your furniture or household items. Carefully read the following safety information.

This unit is not intended for use with CRT TVs. The top surface maximum weight capacity is 135 lb (61.2 kg) and maximum load 80 in. (203.2 cm) diagonal flat-panel TV. The shelf maximum recommended weight allowance is 50 lb (22.7 kg). Use with heavier televisions may result in instability causing tip over resulting in death or serious injury.

Death or serious injury may occur when children climb on audio and/or video equipment furniture. A remote control or toys placed on the furnishing may encourage a child to climb on the furnishing and as a result may tip over onto the child.

NEVER allow children to climb or play with the TV or furnishing supporting the TV.

NEVER place toys, food, remote, etc. on top of the TV or TV furnishing.

ALWAYS use either the safety hardware as instructed or other wall anchoring device.

Relocating audio and/or video equipment to furniture not specifically designed to support audio and/or video equipment may result in death or serious injury due to furniture collapse or over turning onto a child.

NEVER place a TV on furniture that is not intended to support a TV.

NEVER exceed the maximum size and weight of the TV shown in the instructions.

Be sure to refer to the TV warning label as shown in the instructions.

Overloading drawers and shelves may result in furniture that can break or sag, or tip-over which may result in injury.

NEVER exceed the weight limits shown in the instructions.

Place the heavier items on lower shelves as far back from the front as possible.

Load the bottom surfaces first to avoid top-heavy furniture.

Moving furniture that is not designed to be moved or equipped with casters may result in injury or damage to furnishings or personal property.

ALWAYS unload shelves and drawers, starting with the top surfaces, before moving.

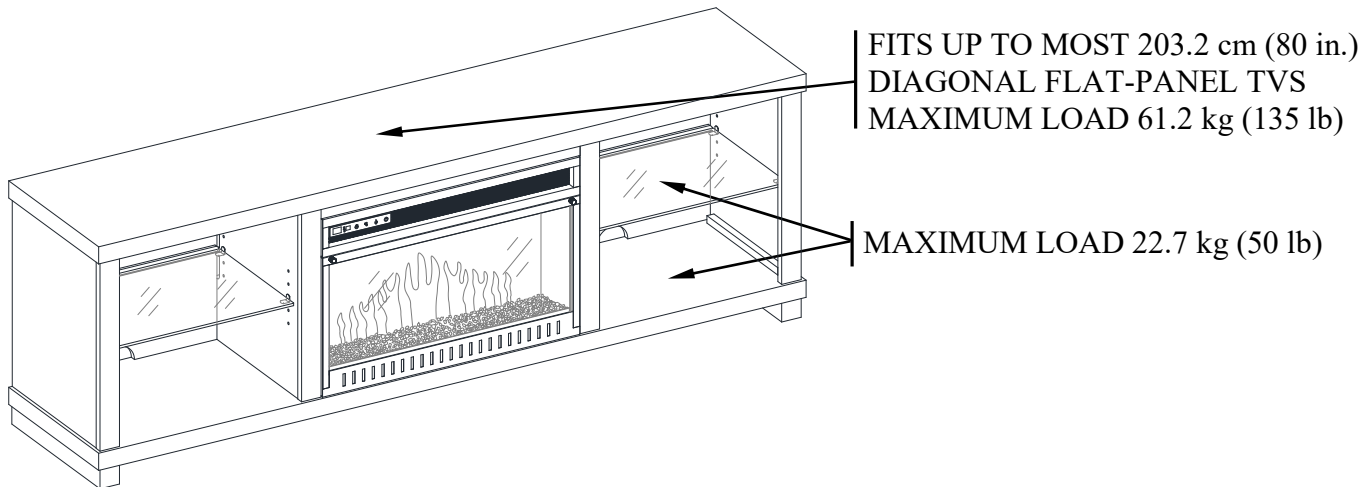
NEVER push or pull furniture on carpet. Have a friend help lift properly to move and/or reposition it.

The unit is not meant as a seat and no one should be sitting or standing on the top panel.

Clean the metal trim using a soft cloth, slightly dampened with citrus oil-based product and buff with a clean, soft cloth. **DO NOT** use brass polish or household cleaners as these products will damage the metal trim. Citrus oil-based products can be obtained at supermarkets or hardware stores.

MAXIMUM RECOMMENDED WEIGHT LOADS

MANUFACTURER: Whalen Furniture Manufacturing
CATALOG : Aurora 72" Fireplace Console
MODEL # ARFP72CRS-6



WARNING

THIS UNIT IS NOT INTENDED FOR USE WITH CRT TVS. USE ONLY WITH FLAT PANEL TVS AND AUDIO/VIDEO EQUIPMENT MEETING RECOMMENDED SIZE AND WEIGHT LIMITS. NEVER USE WITH LARGER/HEAVIER THAN RECOMMENDED FLAT PANEL TVS OR EQUIPMENT. TO AVOID INSTABILITY, PLACE FLAT PANEL TV IN THE CENTER OF THE UNIT; THE BASE OF THE TELEVISION MUST BE ABLE TO REST ON THE SUPPORTING SURFACE OF THE UNIT WITHOUT OVER-HANGING THE EDGES. IMPROPERLY POSITIONED FLAT PANEL TVS, OR FLAT PANEL TVS INCLUDING OTHER EQUIPMENT THAT EXCEED RECOMMENDED SIZE AND WEIGHT LIMITS COULD FALL OFF OR BREAK THE UNIT, CAUSING POSSIBLE SERIOUS INJURY. FOR USE WITH TELEVISIONS WEIGHING 135 LB (61.2 KG) OR LESS. USE WITH HEAVIER TELEVISIONS MAY RESULT IN INSTABILITY CAUSING TIP OVER RESULTING IN DEATH OR SERIOUS INJURY.

QUALITY GUARANTEE

We are confident that you will be delighted with your Whalen Furniture purchase.

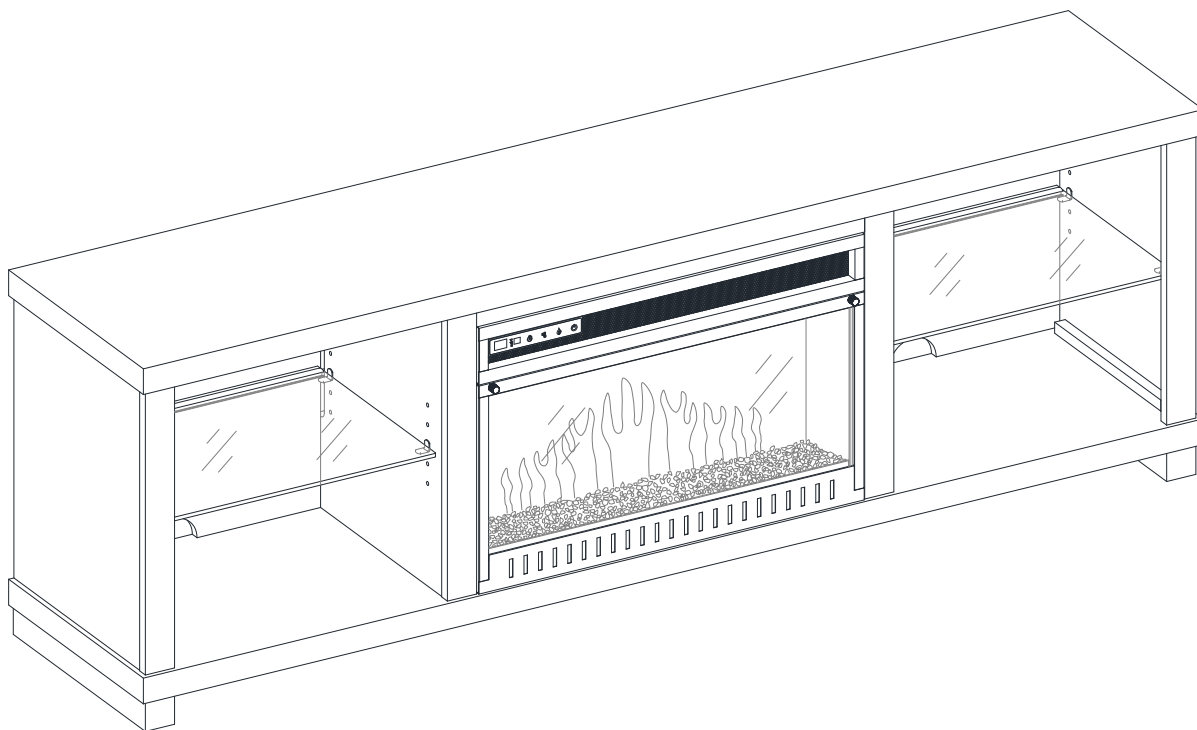
Should this product be defective in workmanship or materials or fail under normal use, we will repair or replace it for up to one (1) year from date of purchase. Every Whalen Furniture product is designed to meet your highest expectations. We guarantee that you will immediately see the value of our fine furniture.

This warranty gives you specific legal rights and you may also have other rights which vary from state to state or province to province.

Whalen Furniture Manufacturing
1578 Air Wing Road, San Diego, CA 92154, USA
Customer Service: 1-866-942-5362
8:30 a.m. - 4:30 p.m., PST, Monday to Friday
www.whalenfurniture.com

Console de cheminée Aurora 72"

Modèle n° ARFP72CRS-6



MONTAGE PAR UN ADULTE REQUIS

Pour toute question sur le montage ou en cas de pièce manquante, **NE PAS** retourner cet article au point de vente. Composer notre numéro sans frais de service à la clientèle en ayant en main les instructions et la liste des pièces pour indiquer le nom du modèle, le nom de la pièce ou le numéro d'usine au :

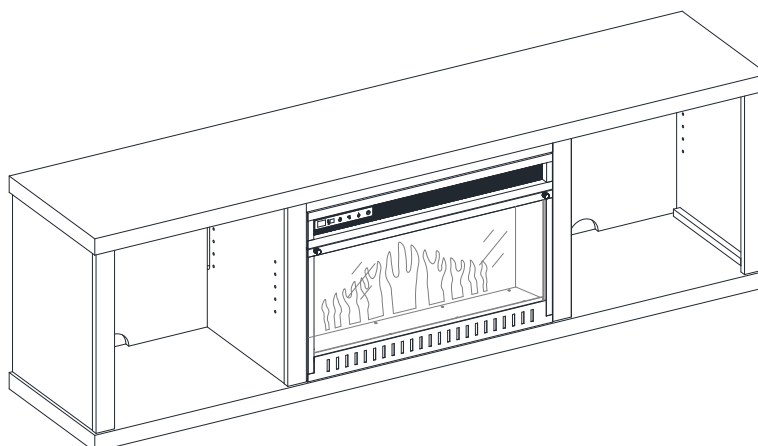
1-866-942-5362

Heure normale du Pacifique, entre 8 h 30 et 16 h 30, du lundi au vendredi
ou visiter notre site Web 24 heures par jour, 7 jours sur 7 pour obtenir de l'aide sur le produit à
www.whalenfurniture.com
ou transmettre une demande par courriel à parts@whalenfurniture.com

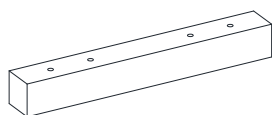
**CE LIVRET D'INSTRUCTIONS CONTIENT D'IMPORTANTES CONSIGNES DE SÉCURITÉ.
LIRE ET CONSERVER POUR RÉFÉRENCE FUTURE.**

Liste des pièces et de la quincaillerie

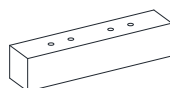
Lire toutes les instructions et s'assurer d'avoir toutes les pièces et de la quincaillerie mentionnées avant de débuter le montage.



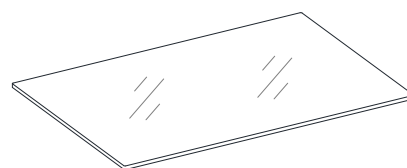
A- Manteau avec cheminée (Qté. 1)



B- Support latéral
(Qté. 2)



C- Support central
(Qté. 2)



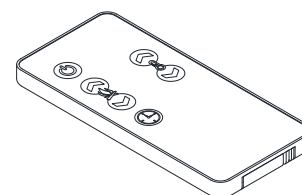
D- Étagère en verre
(Qté. 2)



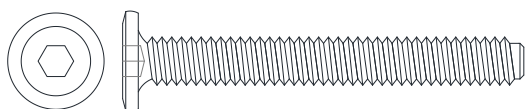
E- Bandeau LED
(Qté. 2)



Verre décoratif
(Qté. 2 Paquet)



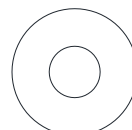
Télécommande avec pile
(Qté. 1)



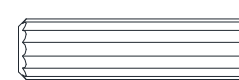
(1) Boulon de 1/4" x 50mm
(Qté. 8+1 extra)



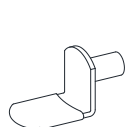
(2) Rondelle frein
(Qté. 8+1 extra)



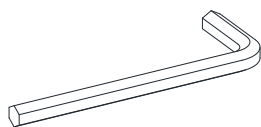
(3) Rondelle plate
(Qté. 8+1 extra)



(4) Cheville en bois M8 x 30mm
(Qté. 8+1 extra)



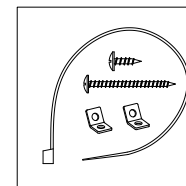
(5) Support d'étagère
(Qté. 8+1 extra)



Clé hexagonale
(Qté. 1)



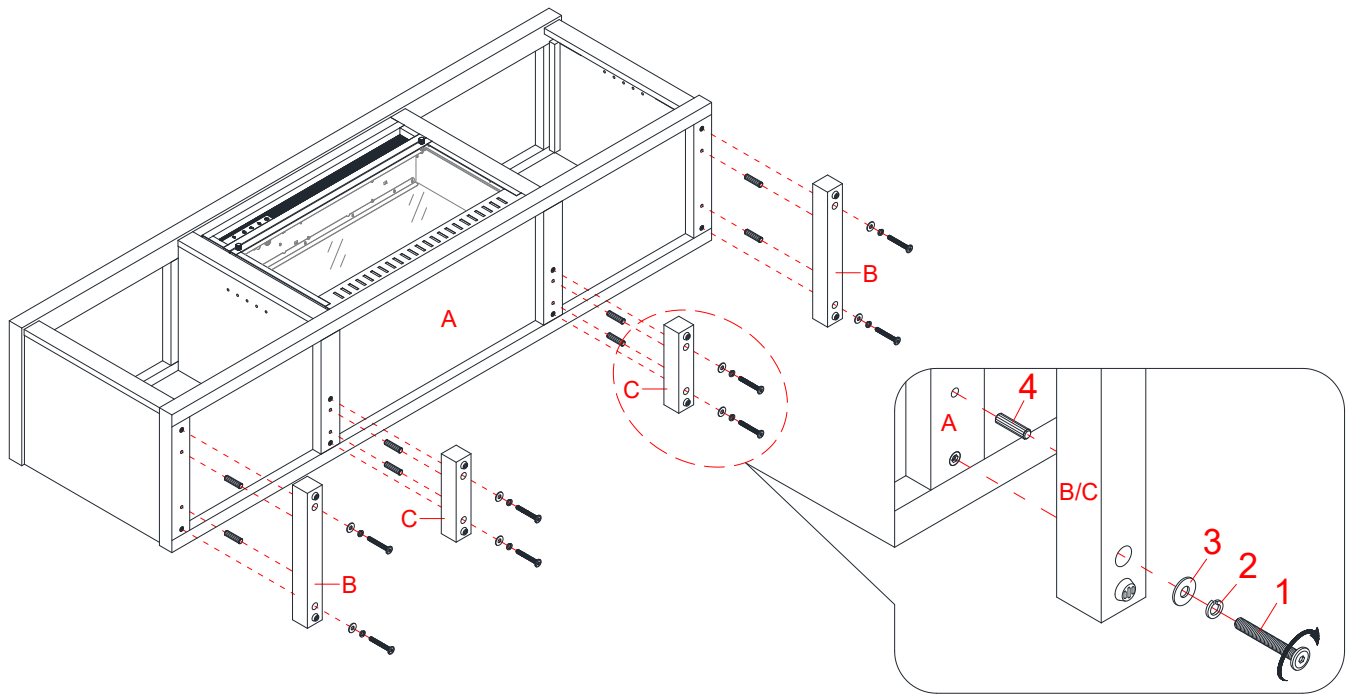
Stylo de retouche
(Qté. 1)



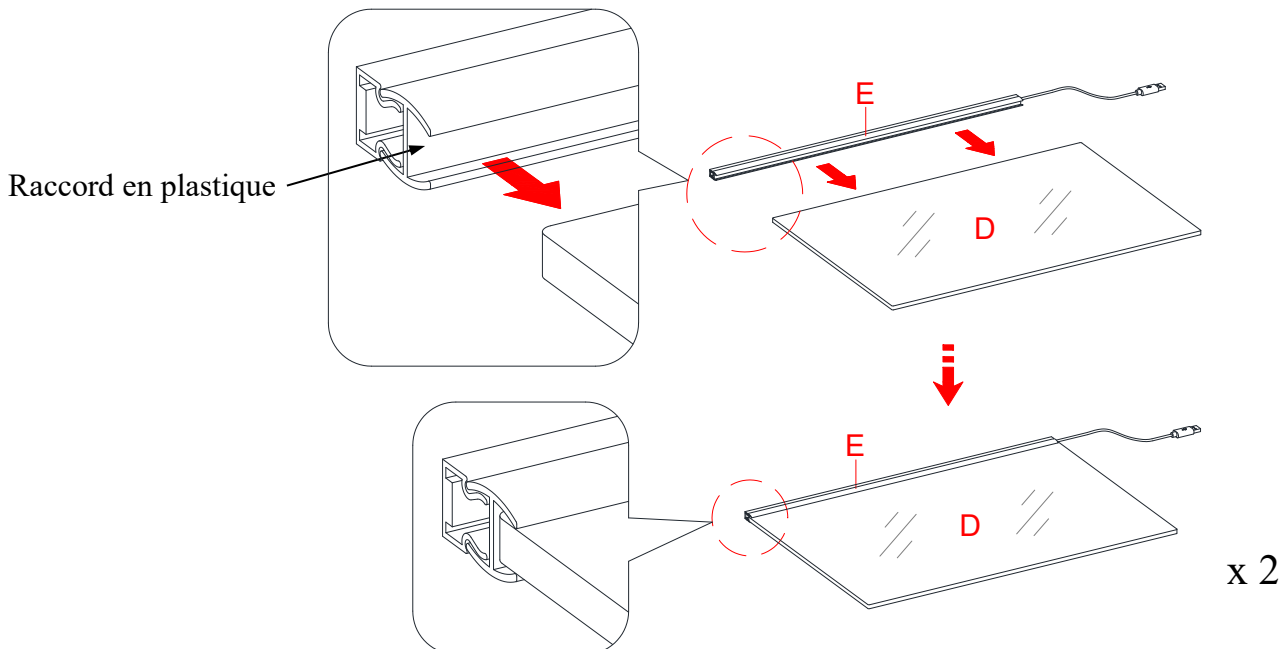
Kit de quincaillerie de retenue contre le basculement (Qté. 2)
(Inclus dans le sac plastique)

Outils requis: Clé hexagonale, tournevis à pointe cruciforme et maillet en caoutchouc (non inclus).

Instructions d'assemblage

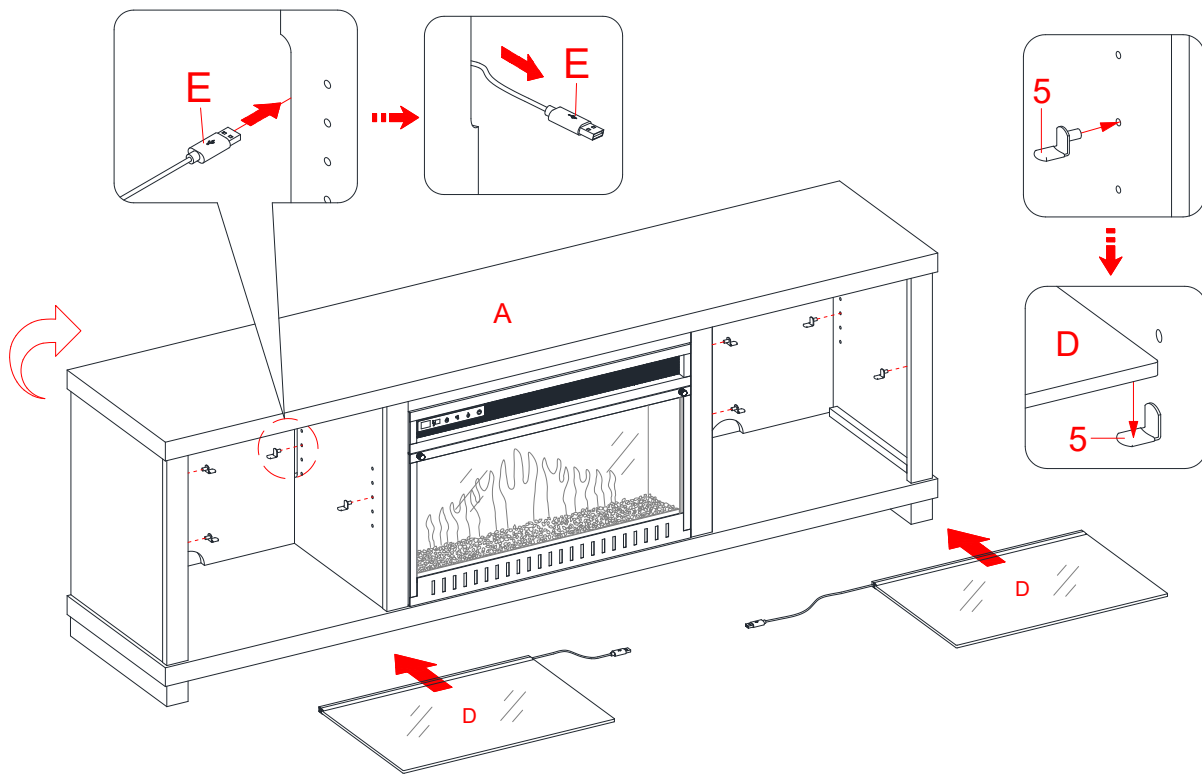


1. Déballez l'unité et vérifiez que vous disposez de tout le matériel et des pièces nécessaires. Assemblez l'unité sur un sol recouvert de moquette ou sur le carton vides pour éviter toute rayure.
2. Demandez de l'aide pour retirer le manteau avec la cheminée (A) de la boîte et placez-le près de l'emplacement d'installation final. Retournez soigneusement le manteau avec la cheminée (A) sur ses bords arrière, comme indiqué.
3. Insérez deux chevilles en bois (4) dans les trous intérieurs d'un support latéral (B) et fixez-le au bas du manteau (A) en utilisant deux boulons de 50 mm (1), deux rondelles frein (2) et deux rondelles plates (3). Serrez fermement les boulons à l'aide de la clé hexagonale fournie et réglez les niveleurs de sol à la hauteur correcte.
4. Répétez cette étape quatre fois pour assembler les quatre supports inférieurs (B et C).

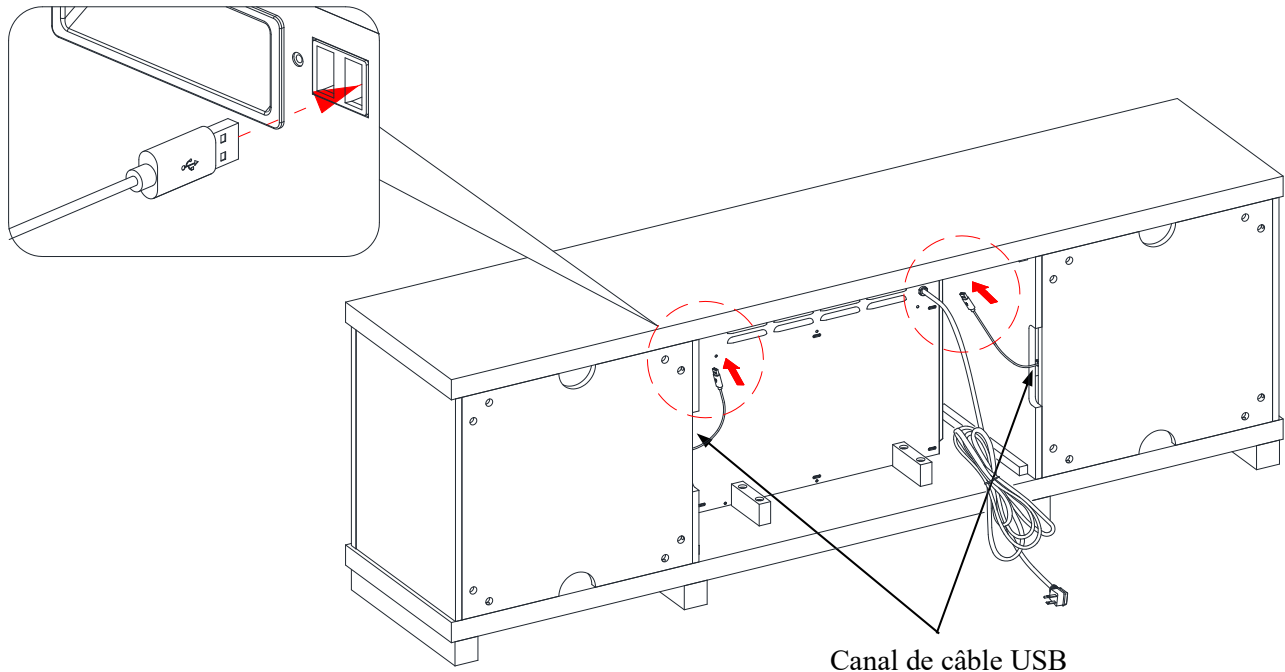


5. Ajustez et centrez l'étagère en verre (D) dans le raccord en plastique de chaque bandeau lumineux à LED (E).

Instructions d'assemblage

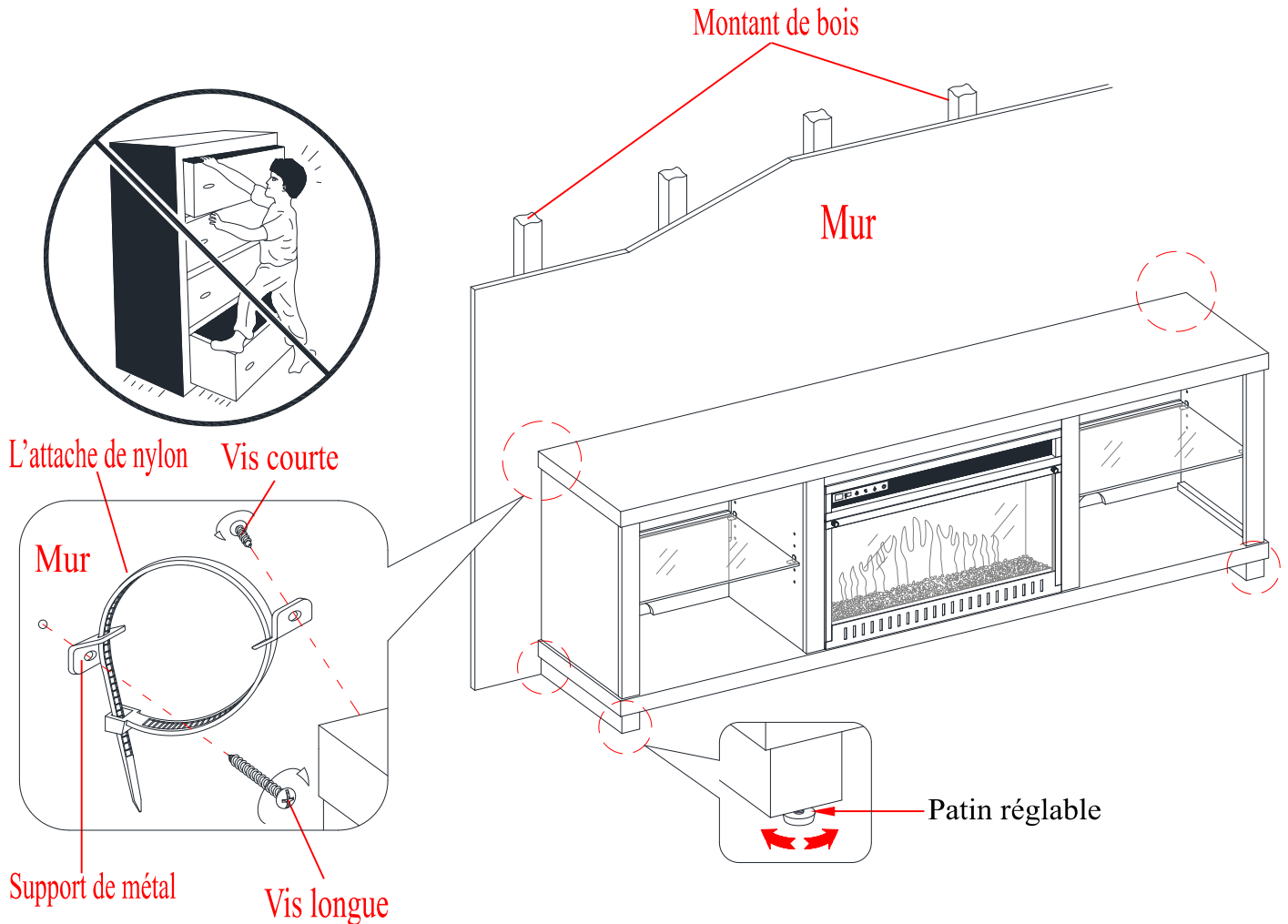


6. Demandez de l'aide pour soulever l'unité assemblée en position verticale.
7. Insérez les supports d'étagère (5) dans les trous à la hauteur souhaitée à l'intérieur de chaque compartiment latéral. Assurez-vous de placer quatre supports d'étagère au même niveau pour que l'étagère soit de niveau.
8. Inclinez et orientez les étagères en verre (D) sur les supports d'étagère (5) de manière appropriée, et acheminez soigneusement le câble USB à travers la fente sur les panneaux de séparation.



9. Branchez complètement le connecteur USB sur les bandes lumineuses à LED (E) dans le port latéral de la cheminée (A) des deux côtés.

Instructions d'assemblage



Outils requis: tournevis à pointe cruciforme, détecteur de montants, crayon, ruban à mesurer, perceuse électrique et mèche de 1/8 po.

10. Demandez de l'aide pour positionner la cheminée assemblée à l'emplacement souhaité contre un mur. Si nécessaire, ajustez les niveaux de plancher pré-attachés au bas des deux côtés pour niveler l'unité.
11. Suivez maintenant les instructions imprimées sur le sac en plastique contenant la quincaillerie de retenue basculante pour fixer les dispositifs de retenue à l'appareil et au mur.

REMARQUE : La quincaillerie antibasculement fournie est conçue pour les murs à montants de bois. Elle doit être fixée à un montant de bois. Selon le type de mur, des pièces d'ancrage différentes pourraient être requises. Veuillez communiquer avec votre quincaillier pour obtenir de l'assistance. Les jeunes enfants peuvent se blesser grièvement si le meuble bascule. La trousse antibasculement doit être installée pour prévenir la chute du meuble causant des accidents ou des dommages à l'unité. Les trousse antibasculement ne servent que de dissuasifs et ne remplacent pas une supervision adulte adéquate. Les trousse antibasculement ne résistent pas aux tremblements de terre. Pour plus de sûreté en cas de tremblement de terre, des dispositifs particuliers doivent être achetés et installés séparément.

12. Branchez le foyer au transformateur de puissance. Suivez le manuel d'utilisation de l'insert électrique du foyer pour contrôler votre foyer.

Soin et entretien

- Utiliser un linge doux et propre qui ne rayera pas la surface lors de l'époussetage.
- L'utilisation de produits à polir les meubles n'est pas nécessaire. Le cas échéant, tester d'abord dans un endroit non apparent.
- L'utilisation de solvant de quelque nature que ce soit sur le meuble en endommagera le fini.
- Ne jamais utiliser d'eau pour nettoyer ce meuble car cela pourrait en endommager le fini.
- Toujours utiliser des sous-verre sous les breuvages et les pots à fleur.
- Le liquide renversé devrait être essuyé sur-le-champ. Utiliser un linge doux et propre et éponger doucement le liquide. Éviter de frotter.
- Toujours utiliser des coussinets protecteurs sous les plats chauds. La chaleur peut causer une modification chimique qui tachera le fini du meuble.
- Dans le cas où le meuble serait taché ou autrement endommagé durant l'utilisation, nous recommandons de faire appel à un professionnel pour le réparer.
- Vérifier régulièrement les boulons et les vis et serrer au besoin.

Autres conseils d'entretien des meubles en bois



Il est préférable de garder le meuble dans un environnement contrôlé. Les écarts extrêmes de température et d'humidité pourraient décolorer, tordre, rétrécir et fendre le bois. Il est conseillé de garder le meuble éloigné du soleil direct car il pourrait en endommager le fini.

Des soins et un entretien appropriés à la maison prolongeront la durée de votre achat. Suivre les conseils importants et utiles rehaussera la beauté de votre meuble avec le temps.

Nettoyage des garnitures du foyer

Nettoyez la garniture métallique à l'aide d'un chiffon doux, légèrement humidifié avec un produit à base d'huile d'agrumes et polissez avec un chiffon doux propre. NE PAS UTILISER de produits à polir ou de nettoyeurs ménagers pour laiton, car ces produits endommageront la garniture métallique. Les produits à base d'huile d'agrumes sont en vente dans les supermarchés et les quincailleries.

Un crayon à retouche est fourni pour réparer toute petite marque ou éraflure pouvant survenir lors du montage ou de l'expédition.

 AVERTISSEMENT	
	<p>Des enfants sont décédés à cause du basculement du meuble. Pour réduire le risque de la chute du meuble:</p> <ul style="list-style-type: none">• SIEMPRE instalar el dispositivo antivuelco provisto.• À utiliser avec des télévisions de pesée 135 lb / 61,2 kg ou moins. L'utilisation avec des télévisions plus lourdes peut entraîner une instabilité causant un tip sur les résultats de la mort ou des blessures graves.• NUNCA permita que los niños se paren, se suban o se cuelguen de cualquiera de los cajones, puertas o repisas.• NUNCA abra más de un cajón a la vez.• Coloque los artículos más pesados en los cajones inferiores. <p>L'utilisation des trousse antibascules peut seulement réduire le risque de chute, sans toutefois l'éliminer.</p>

AVERTISSEMENT

Veuillez utiliser vos meubles correctement et en toute sécurité. Une utilisation incorrecte peut entraîner des risques pour la sécurité ou endommager vos meubles ou vos articles ménagers. Lisez attentivement les consignes de sécurité suivantes.

Cet appareil n'est pas destiné à être utilisé avec des téléviseurs CRT. La capacité de poids maximale de la surface supérieure est de 135 lb (61,2 kg) et une charge maximale de 80 po. (203,2 cm) de diagonale. Le poids maximum recommandé sur la tablette est de 50 lb (22,7 kg). L'utilisation avec des téléviseurs plus lourds peut entraîner de l'instabilité et provoquer le basculement, entraînant la mort ou des blessures graves

La mort ou des blessures graves peuvent survenir lorsque les enfants grimpent sur les meubles de l'équipement audio et/ou vidéo. Une télécommande ou des jouets placés sur l'ameublement peuvent encourager un enfant à grimper sur l'ameublement et, par conséquent, à basculer sur l'enfant.

NE JAMAIS permettre aux enfants de grimper ou de jouer avec le téléviseur ou l'ameublement qui soutient le téléviseur.

NE JAMAIS placer de jouets, de nourriture, de télécommande, etc. sur le téléviseur ou l'ameublement de la télévision.

TOUJOURS utiliser la quincaillerie de sécurité selon les instructions ou tout autre dispositif d'ancrage mural.

Le déplacement de l'équipement audio et/ou vidéo vers des meubles qui ne sont pas spécifiquement conçus pour supporter l'équipement audio et/ou vidéo peut entraîner la mort ou des blessures graves en raison de l'effondrement des meubles ou d'un retournement excessif sur un enfant.

NE JAMAIS placer un téléviseur sur un meuble qui n'est pas destiné à supporter un téléviseur.

NE JAMAIS dépasser la taille et le poids maximum du téléviseur indiqué dans les instructions.

Assurez-vous de vous référer à l'étiquette d'avertissement du téléviseur tel qu'indiqué dans les instructions.

La surcharge des tiroirs et des étagères peut entraîner la rupture ou l'affaissement des meubles ou leur basculement, ce qui peut entraîner des blessures.

NE JAMAIS dépasser les limites de poids indiquées dans les instructions.

Placez les articles les plus lourds sur les étagères inférieures aussi loin que possible de l'avant.

Chargez d'abord les surfaces inférieures pour éviter les meubles lourds par le haut.

Le déménagement de meubles qui ne sont pas conçus pour être déplacés ou équipés de roulettes peut entraîner des blessures ou des dommages au mobilier ou aux biens personnels.

TOUJOURS décharger les étagères et les tiroirs, en commençant par les surfaces supérieures, avant de les déplacer.

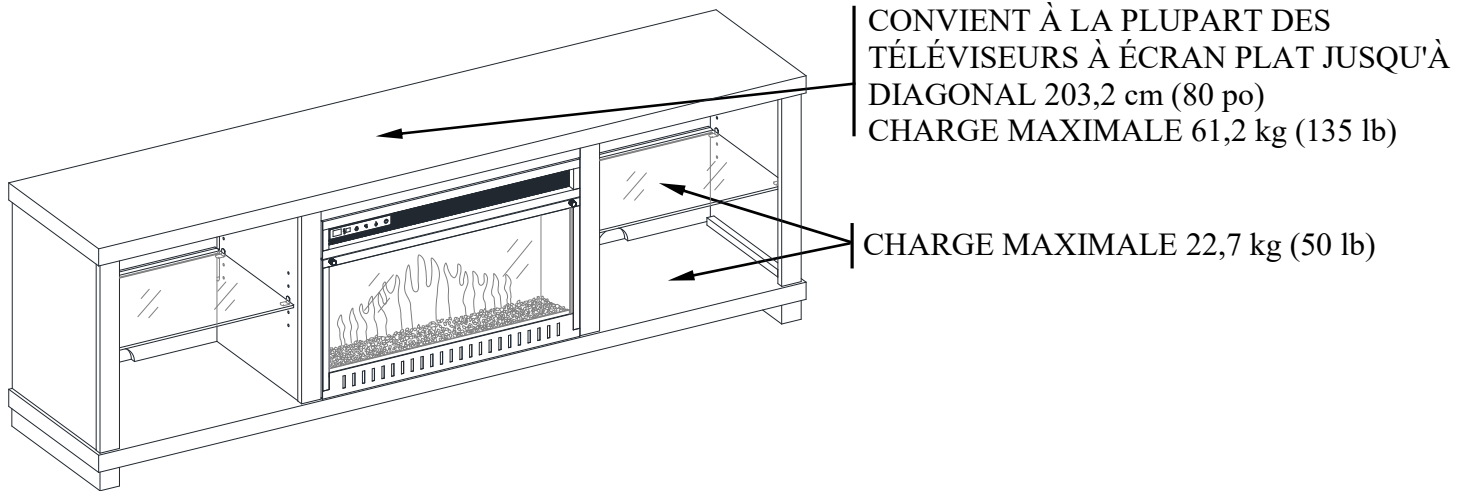
NE JAMAIS pousser ou tirer les meubles sur la moquette. Demandez à un ami de vous aider à soulever ou à repositionner l'appareil correctement.

L'unité n'est pas conçue comme un siège et personne ne doit être assis ou debout sur le panneau supérieur.

Nettoyez la garniture métallique à l'aide d'un chiffon doux, légèrement humidifié avec un produit à base d'huile d'agrumes et polissez avec un chiffon doux propre. **NE PAS UTILISER** de produits à polir ou de nettoyants ménagers pour laiton, car ces produits endommageront la garniture métallique. Les produits à base d'huile d'agrumes sont en vente dans les supermarchés et les quincailleries.

CHARGE MAXIMALE RECOMMANDÉE

FABRICANT: Whalen Furniture Manufacturing
CATALOGUE : Console de cheminée Aurora 72"
MODÈLE N° ARFP72CRS-6



AVERTISSEMENT CETTE UNITÉ N'EST PAS DESTINÉE AUX TÉLÉVISEURS À TUBE CATHODIQUE. UTILISER UNIQUEMENT AVEC LES TÉLÉVISEURS À ÉCRAN PLAT ET ÉQUIPEMENTS AUDIO ET VIDÉO RESPECTANT LES LIMITES DE FORMAT ET DE POIDS. NE JAMAIS UTILISER AVEC DES TÉLÉVISEURS À ÉCRAN PLAT OU ÉQUIPEMENTS PLUS GRANDS OU PLUS LOURDS QUE CEUX RECOMMANDÉS. POUR ÉVITER L'INSTABILITÉ, PLACER LE TÉLÉVISEUR À ÉCRAN PLAT AU CENTRE DE L'UNITÉ. LA BASE DU TÉLÉVISEUR DOIT REPOSER SUR LA SURFACE DE SOUTIEN DE L'UNITÉ SANS DÉPASSER LES BORDS. LES TÉLÉVISEURS À ÉCRAN PLAT MAL POSITIONNÉS OU LES TÉLÉVISEURS À ÉCRAN PLAT INCLUANT D'AUTRES ÉQUIPEMENTS EXCÉDANT LES LIMITES DE FORMAT ET DE POIDS RECOMMANDÉES POURRAIENT TOMBER OU BRISER L'UNITÉ, CAUSANT DES BLESSURES GRAVES. À UTILISER AVEC DES TÉLÉVISIONS DE PESÉE 135 LBS (61,2 KG) OU MOINS. L'UTILISATION AVEC DES TÉLÉVISIONS PLUS LOURDES PEUT ENTRAÎNER UNE INSTABILITÉ CAUSANT UN TIP SUR LES RÉSULTATS DE LA MORT OU DES BLESSURES GRAVES.

GARANTIE DE QUALITÉ

Nous sommes assurés que vous serez ravi de votre achat d'un meuble de Whalen Furniture. Si la fabrication ou les matériaux de ce produit s'avéraient défectueux suite à une utilisation normale, nous le réparerons ou le remplacerons jusqu'à concurrence d'un (1) an après la date d'achat. Chaque produit de Whalen Furniture est conçu pour répondre aux normes les plus strictes. Nous vous garantissons d'apprécier sur-le-champ la valeur de nos meubles de qualité.

La présente garantie vous donne des droits légaux spécifiques et vous pourriez également bénéficier d'autres droits qui varient d'une province à l'autre (d'un état à l'autre).

Whalen Furniture Manufacturing
1578 Air Wing Road, San Diego, CA 92154, USA
Service à la clientèle : 1-866-942-5362
8 h 30 à 16 h 30, heures normales du Pacifique, du lundi au vendredi
www.whalenfurniture.com