

**ASSEMBLY INSTRUCTIONS (INSTRUCTIONS D'ASSEMBLAGE)**

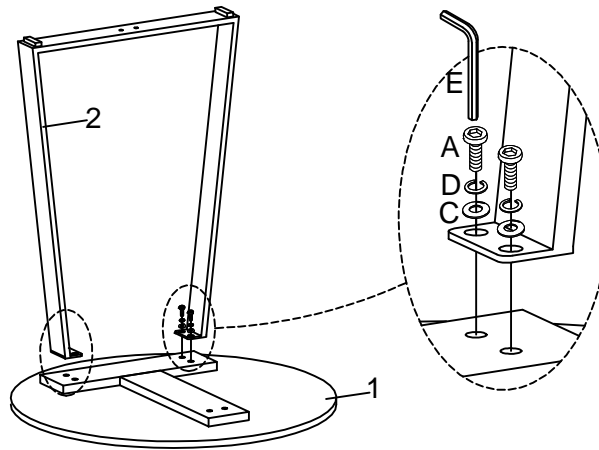
**HARDWARE LIST (LISTE DES OUTILS):**

NO.	Sketch	Description	Qty
NO.	Schéma	Description	Qté
A		Bolt(1/4"×5/8") Boulon	6 PCS 6 PCES
B		Bolt(1/4"×3/8") Boulon	2 PCS 2 PCES
C		Washer(1/4") Rondelle plate	6 PCS 6 PCES
D		Spring Washer(1/4") Rondelle frein	6 PCS 6 PCES
E		Allen wrench(4mm) Clé hexagonale	1 PC 1 PCE

**PARTS LIST (LISTE DES PIÉCES):**

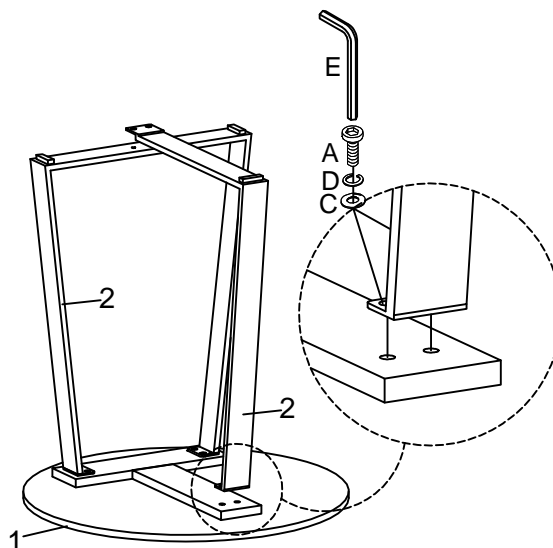
NO.	Sketch	Description	Qty
NO.	Schéma	Description	Qté
1		Table top Dessus de table	1 PC 1 PCE
2		Leg Pied	1 PC 1 PCE
3		Leg Pied	1 PC 1 PCE

**Step 1 / Étape 1**



Note: At this stage, do not fully tighten the bolts .  
À noter qu'il ne faut pas serrer complètement les boulons à ce stade.

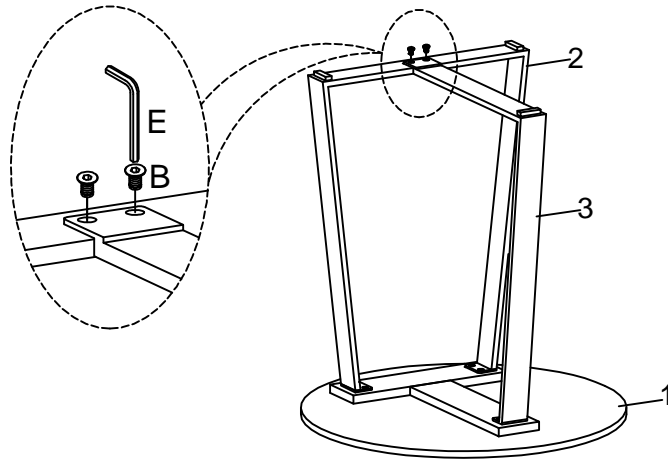
**Step 2 / Étape 2**



Note: At this stage, do not fully tighten the bolts .  
À noter qu'il ne faut pas serrer complètement les boulons à ce stade.

**ASSEMBLY INSTRUCTIONS (INSTRUCTIONS D'ASSEMBLAGE)**

Step 3 / Étape 3



Step 4 / Étape 4

