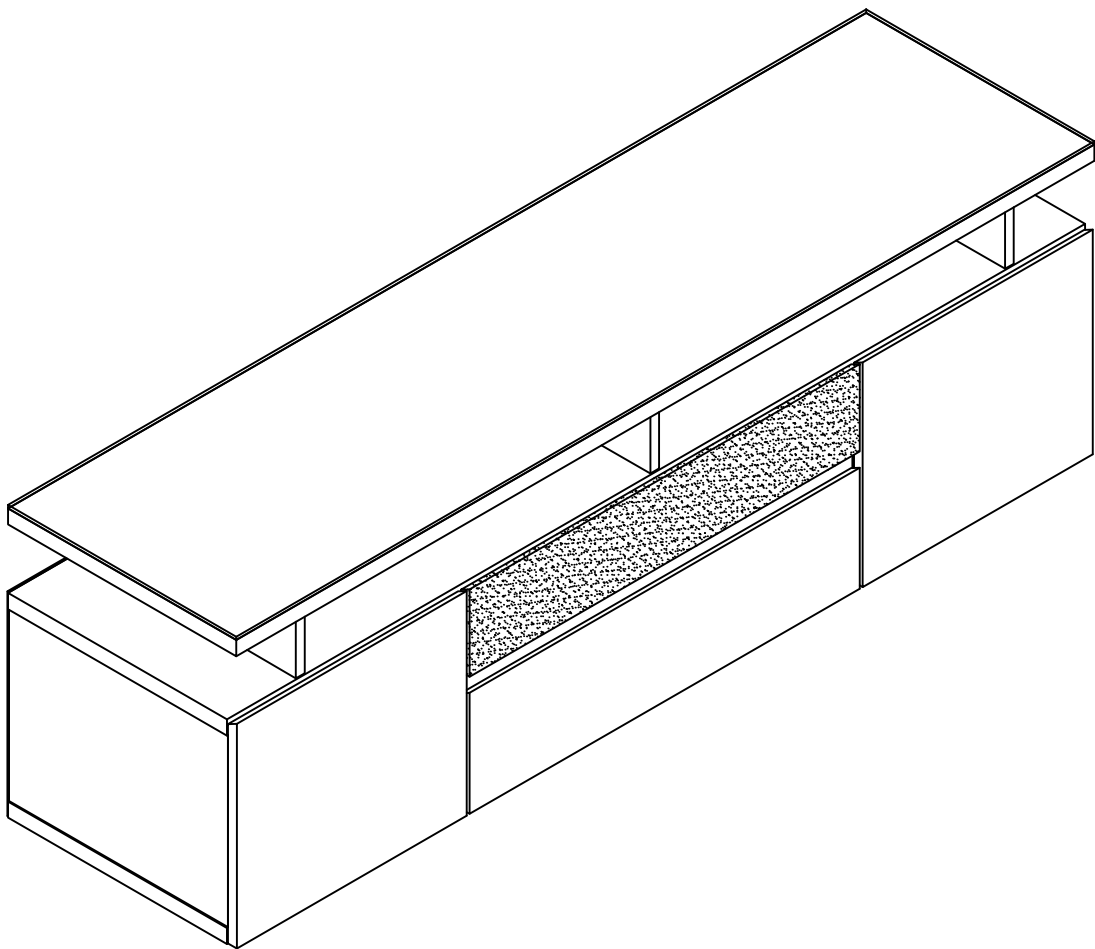


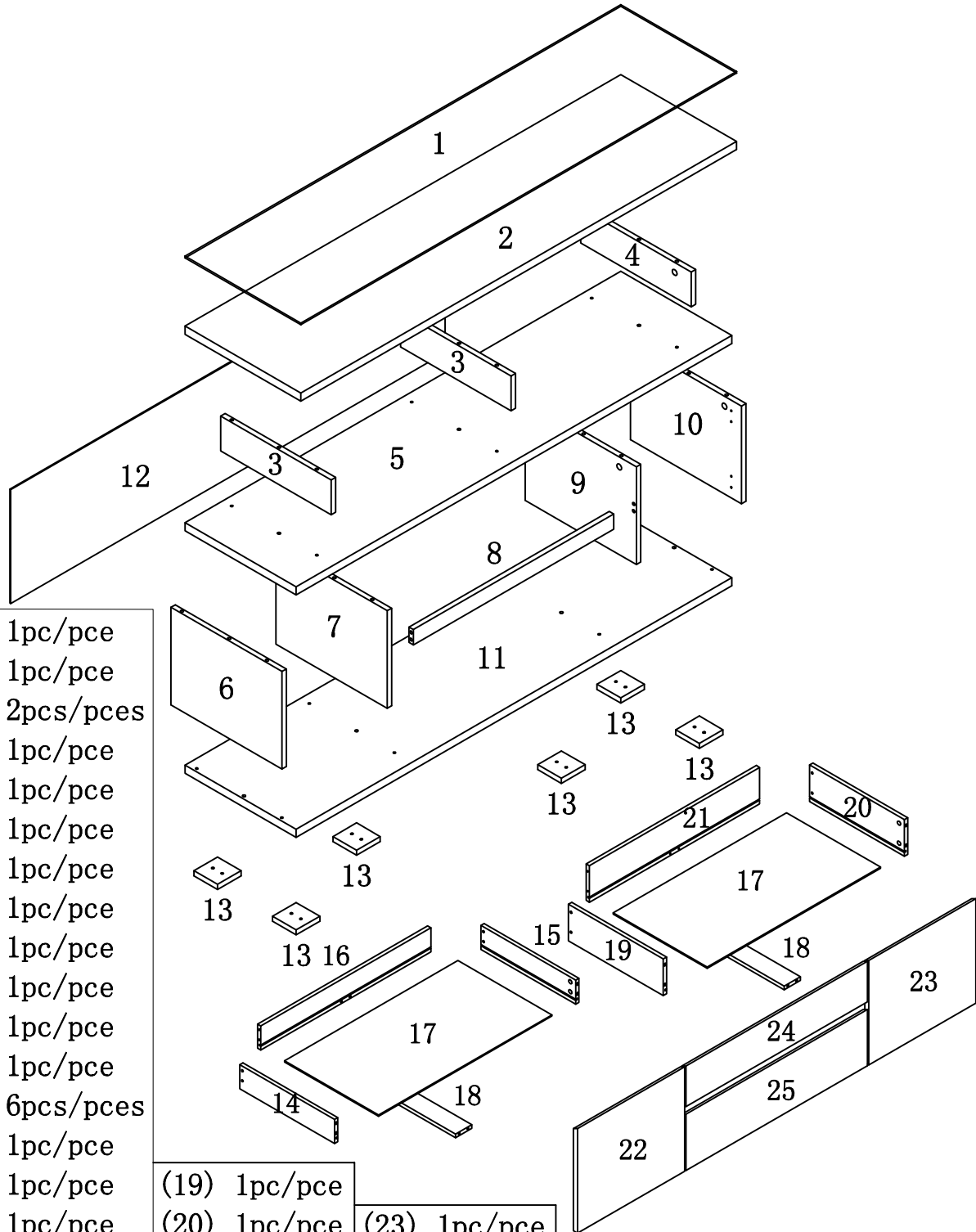
ASSEMBLY INSTRUCTIONS /
INSTRUCTIONS D'ASSEMBLAGE

ITEM NO/NO ARTICLE:ADW68TV/192542-68



PARTS IDENTIFICATIONS / IDENTIFICATION DES PIECES

ITEM NO/NO ARTICLE:ADW68TV/192542-68



- (1) 1pc/pce
- (2) 1pc/pce
- (3) 2pcs/pces
- (4) 1pc/pce
- (5) 1pc/pce
- (6) 1pc/pce
- (7) 1pc/pce
- (8) 1pc/pce
- (9) 1pc/pce
- (10) 1pc/pce
- (11) 1pc/pce
- (12) 1pc/pce
- (13) 6pcs/pces
- (14) 1pc/pce
- (15) 1pc/pce
- (16) 1pc/pce
- (17) 2pcs/pces
- (18) 2pcs/pces

(19) 1pc/pce

(20) 1pc/pce

(23) 1pc/pce

(21) 1pc/pce


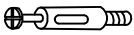


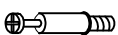



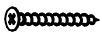
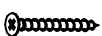


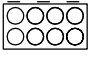


(24) 1pc/pce

(22) 1pc/pce

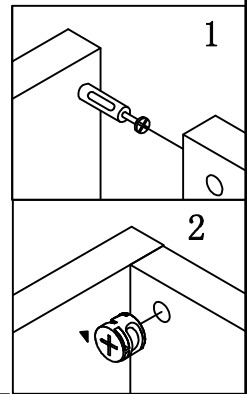
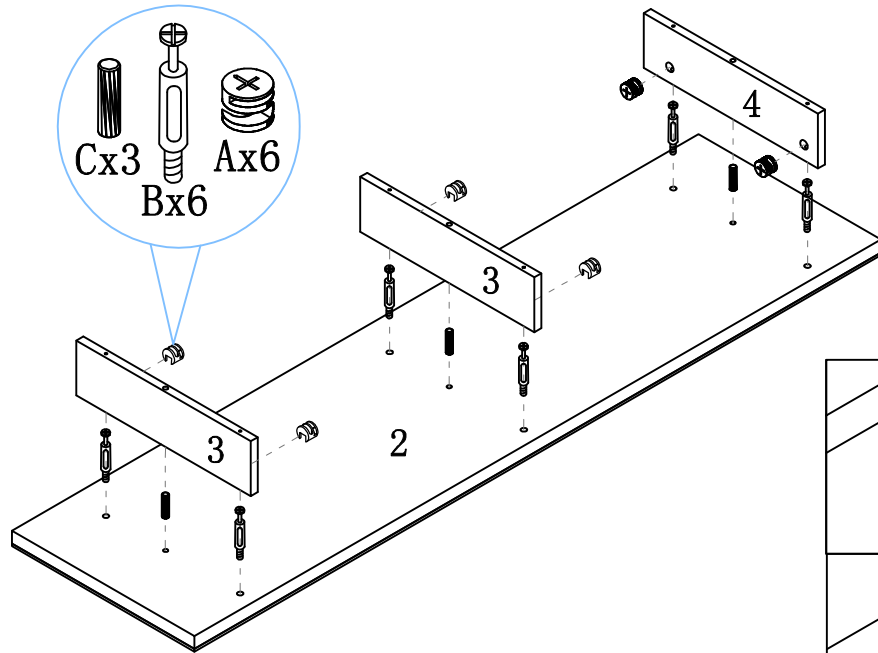
(25) 1pc/pce

HARDWARE IDENTIFICATIONS/ IDENTIFICATION DU KIT D'ASSEMBLAGE

ITEM NO/NO ARTICLE:ADW68TV/192542-68

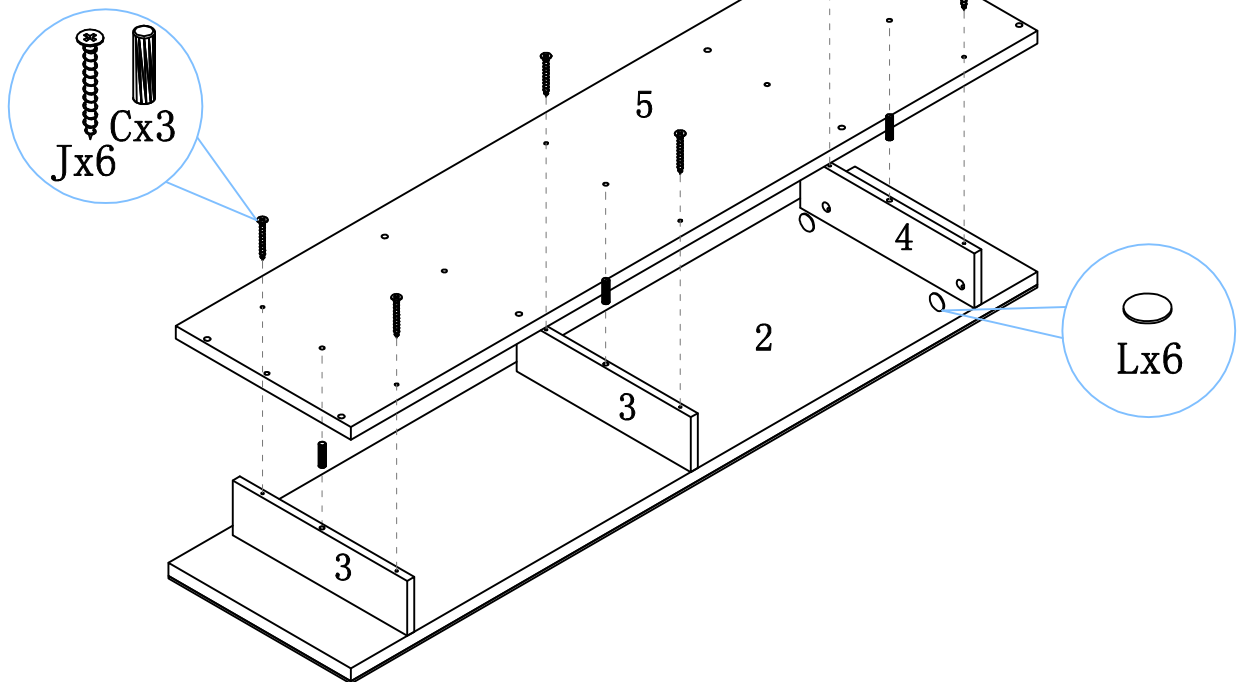
A		$\Phi 15$	14pcs/pces
B		L29	14pcs/pces
C		$\Phi 8 \times 25$	18pcs/pces
D		$\Phi 12$	8pcs/pces
E		L20	8pcs/pces
F		$\Phi 6 \times 30$	4pcs/pces
G		301A	4pcs/pces
H		$\Phi 4 \times 16$	16pcs/pces
I		$\Phi 4 \times 30$	22pcs/pces
J		$\Phi 4 \times 45$	14pcs/pces
K			38pcs/pces
L		$\Phi 16$	6pcs/pces
M		$\Phi 22$	10pcs/pces
N			4pcs/pces
O		<p>Glue: For securing please apply to wood dowel first before inserting into panel. Colle: Appliquez de la colle sur les goujons en bois avant de les insérer dans le panneau.</p>	1pc/pce

ITEM NO/NO ARTICLE:ADW68TV/192542-68

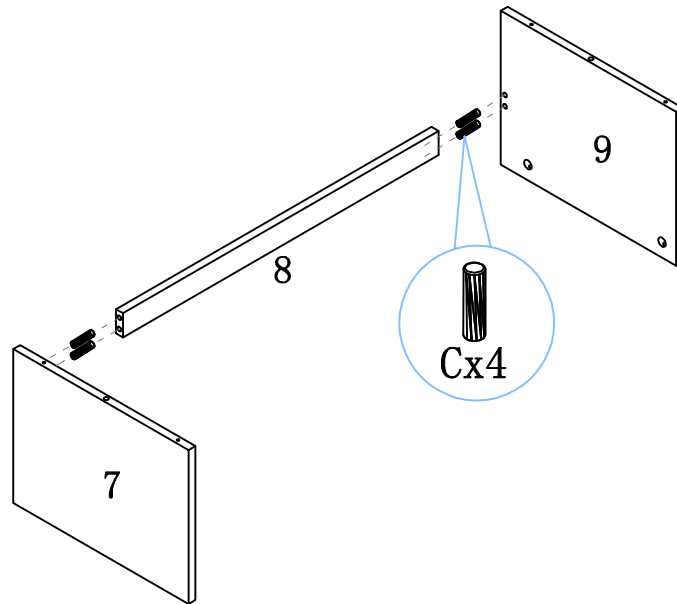


STEP 1 / ETAPE 1

STEP 2 / ETAPE 2

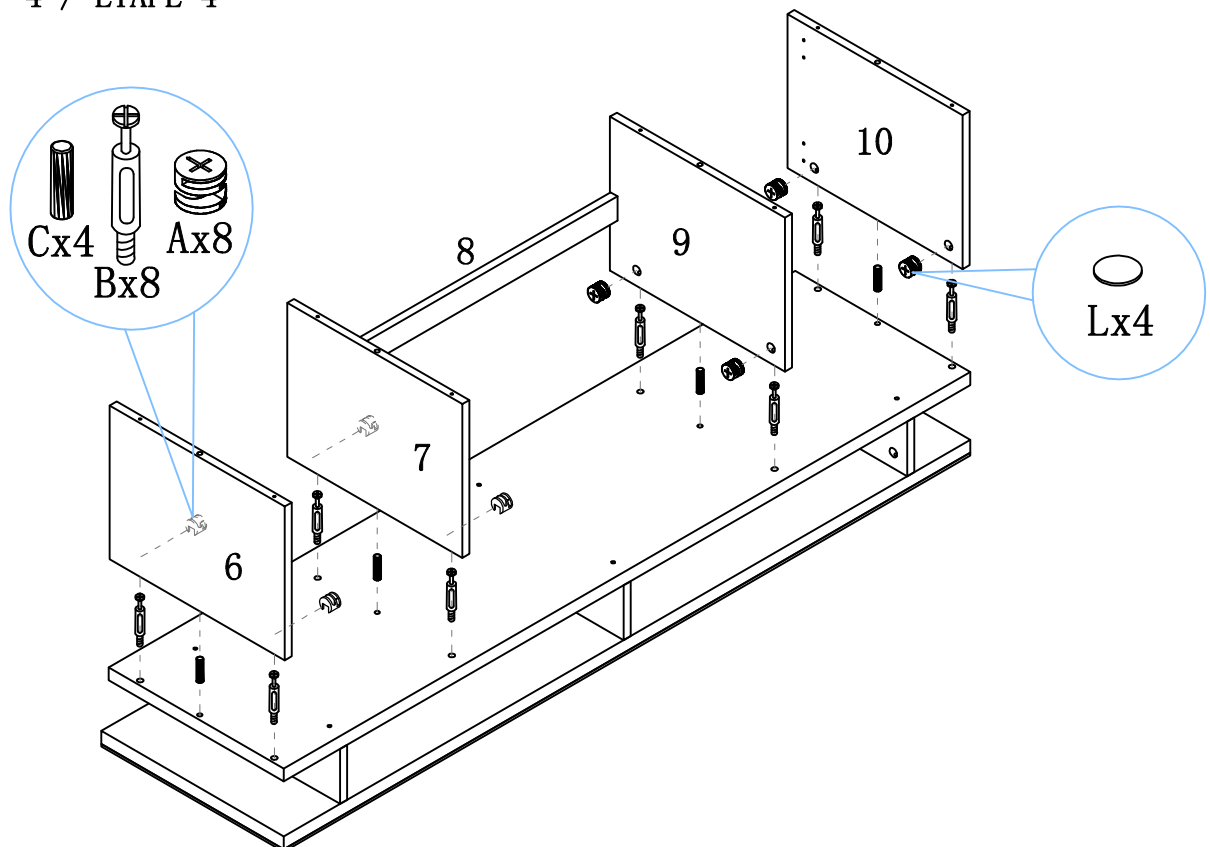


ITEM NO/NO ARTICLE:ADW68TV/192542-68

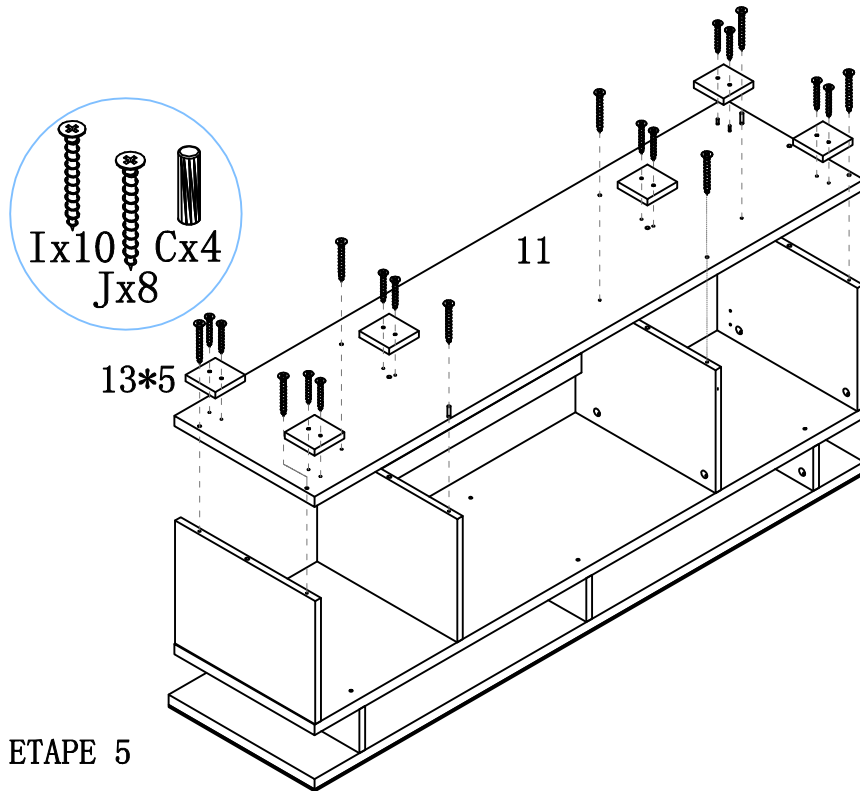


STEP 3 / ETAPE 3

STEP 4 / ETAPE 4

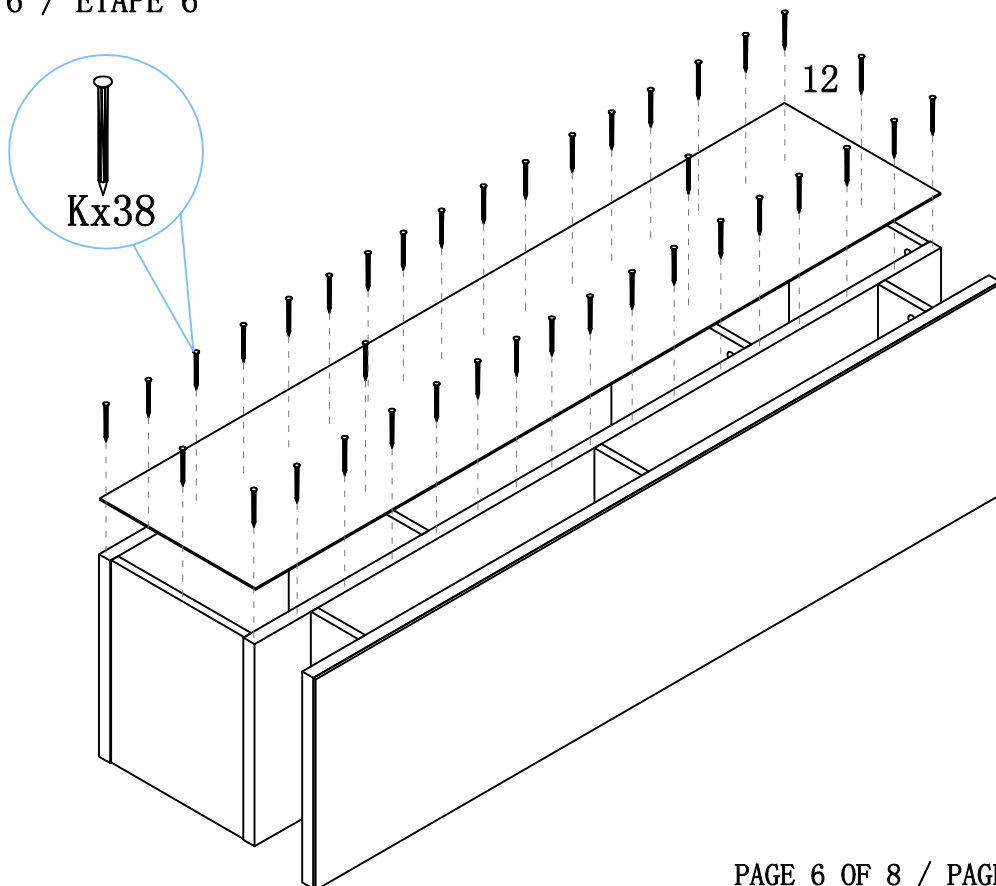


ITEM NO/NO ARTICLE:ADW68TV/192542-68

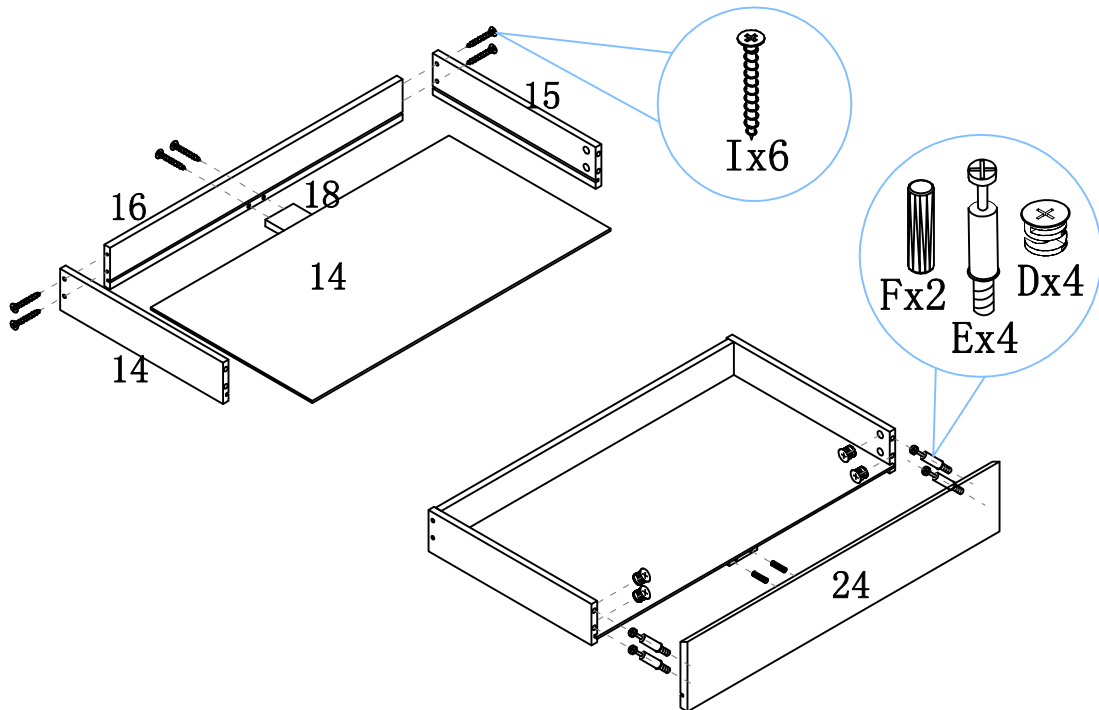


STEP 5 / ETAPE 5

STEP 6 / ETAPE 6

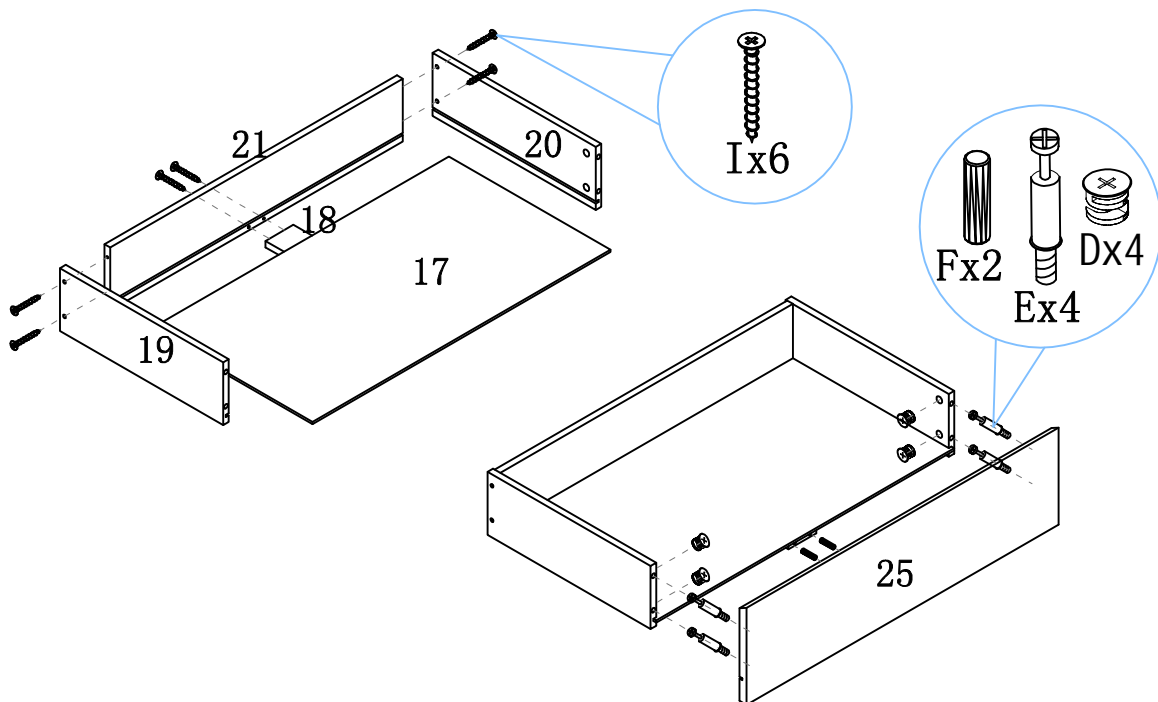


ITEM NO/NO ARTICLE:ADW68TV/192542-68

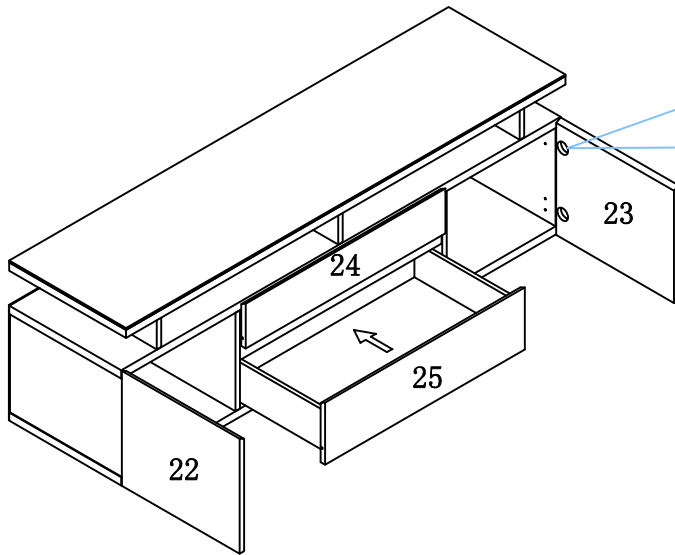


STEP 7 / ETAPE 7

STEP 8 / ETAPE 8

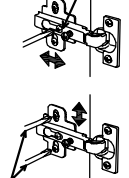
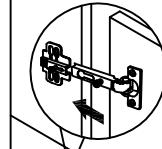


ITEM NO/NO ARTICLE:ADW68TV/192542-68

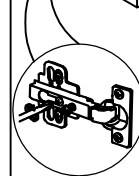


Hx16
Gx4

To adjust the door in or out,loosen this screw and push the door further in or push further out then retighten screws.
Pour ajuster l'ouverture de la porte de l'intérieur ou de l'extérieur, dévisser cette vis et pousser la porte vers l'intérieur ou vers l'extérieur puis resserrer les vis.



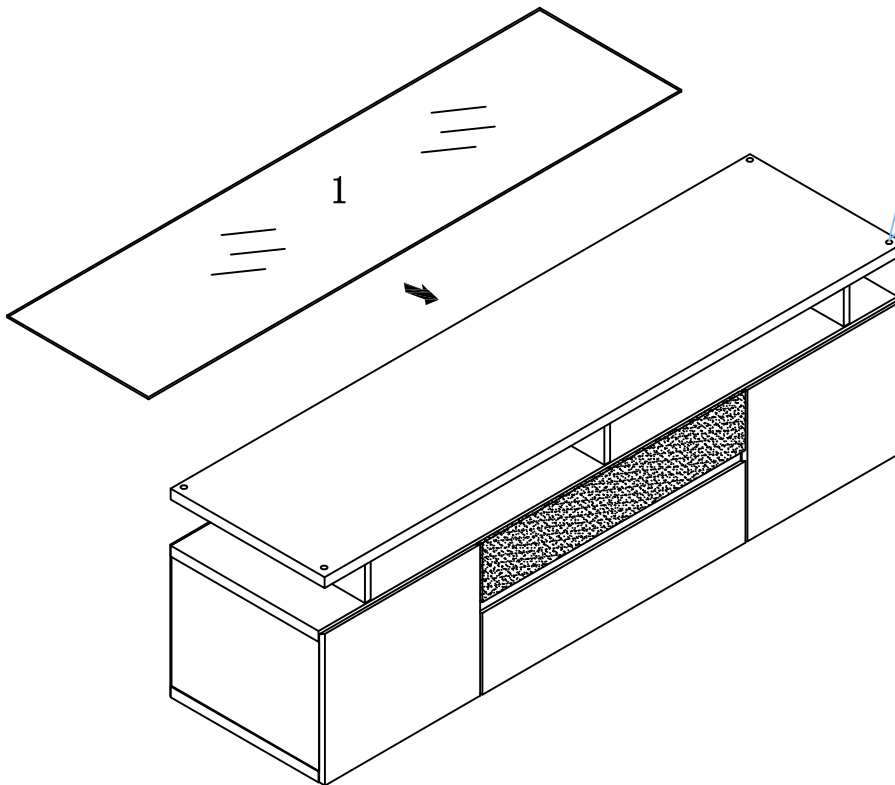
To adjust the door vertically, loosen the top and bottom screws, push the door up or down as necessary, then retighten screws.
Pour ajuster l'ouverture de la porte à la verticale, dévisser les vis de la charnière supérieure et celles de la charnière inférieure, pousser la porte vers le haut ou vers le bas si nécessaire, puis resserrer les vis.



To adjust the door left/right, turn this screw clockwise to move this corner of the door toward the frame, or counterclockwise to move door away from the frame.
Pour ajuster l'ouverture de la porte à gauche ou à droite, tourner cette vis dans le sens des aiguilles d'une montre pour abaisser la porte vers le cadre ou dans le sens contraire des aiguilles d'une montre pour éloigner la porte du cadre.

STEP 9 / ETAPE 9

STEP 10 / ETAPE 10



Nx4