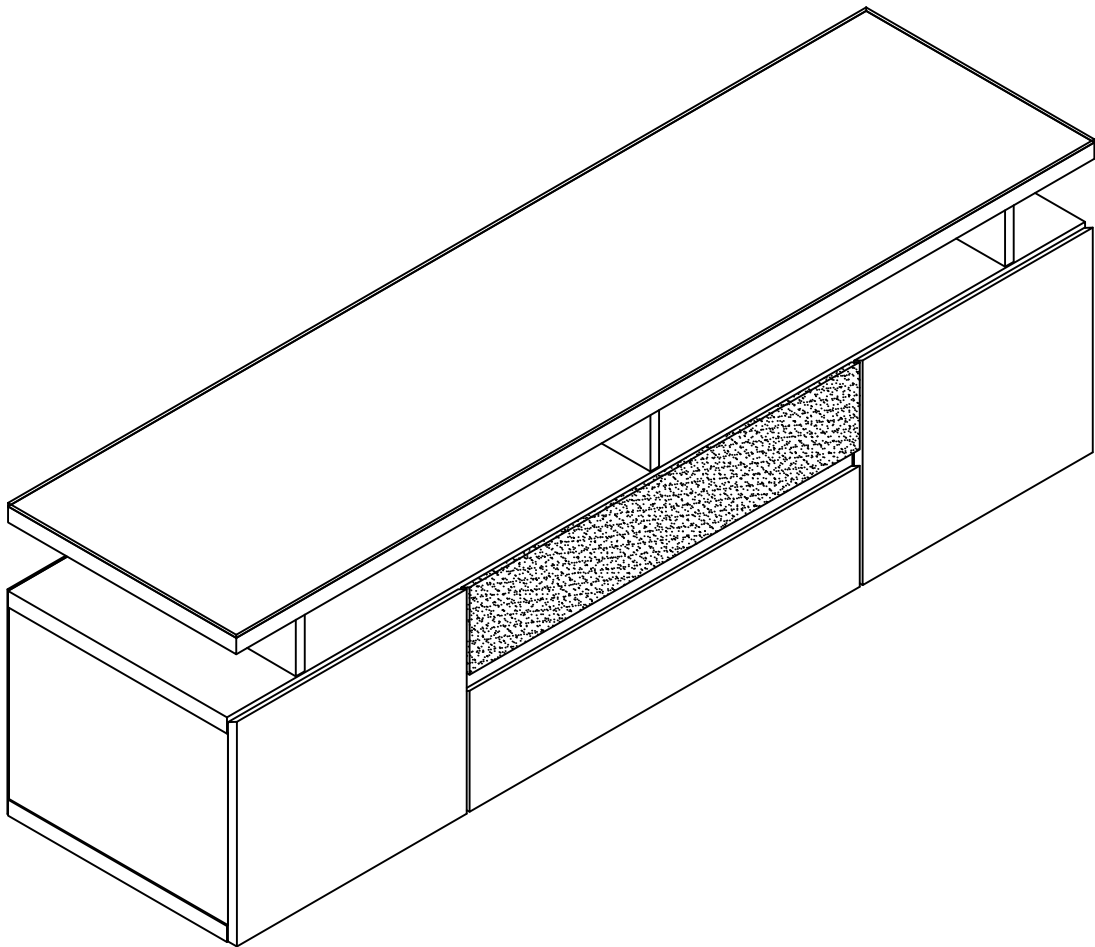


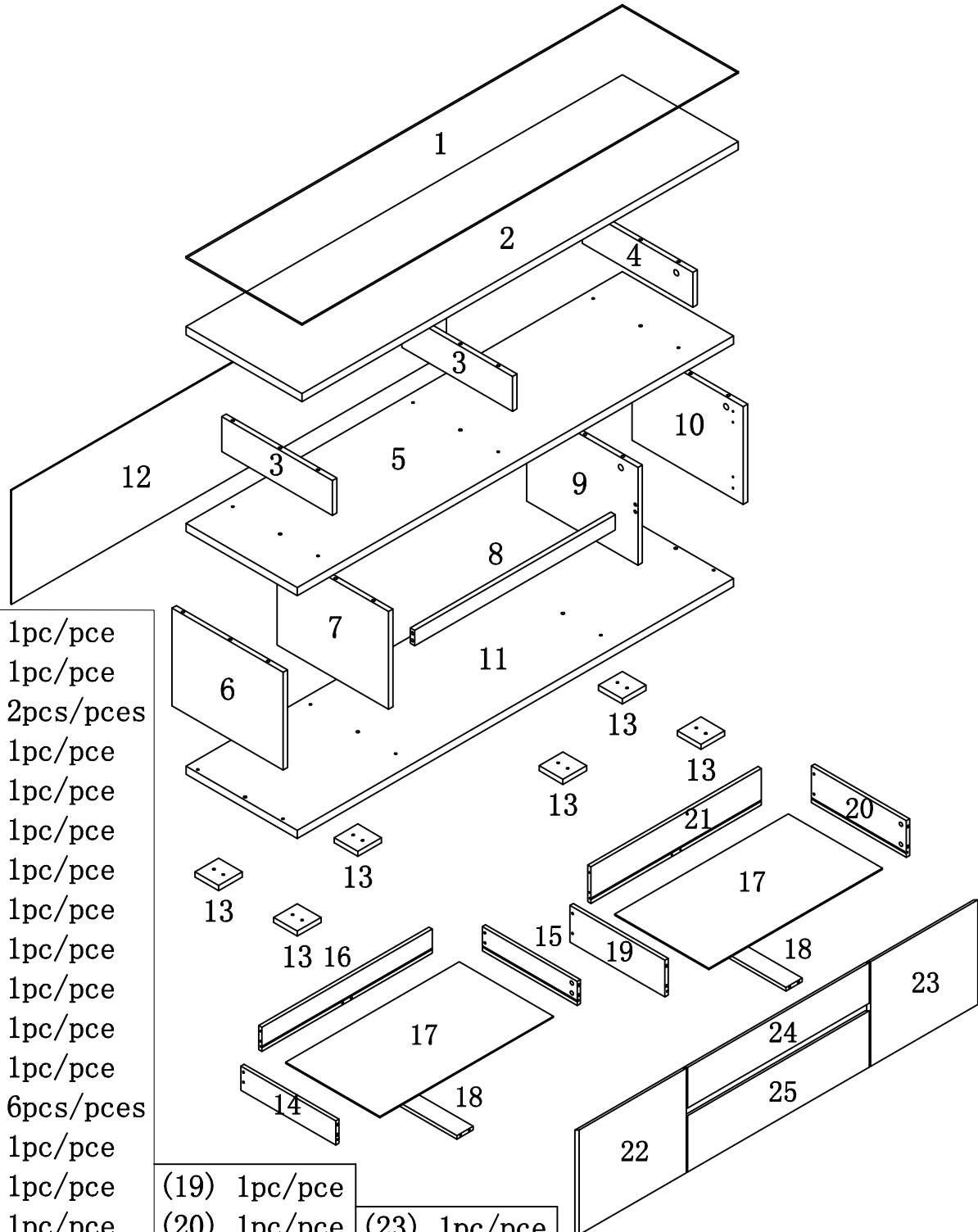
ASSEMBLY INSTRUCTIONS /
INSTRUCTIONS D'ASSEMBLAGE

ITEM NO/NO ARTICLE: ADB68TV/192543-68



PARTS IDENTIFICATIONS / IDENTIFICATION DES PIECES

ITEM NO/NO ARTICLE: ADB68TV/192543-68




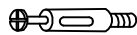


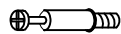



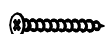
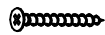


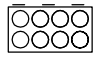


- (1) 1pc/pce
- (2) 1pc/pce
- (3) 2pcs/pces
- (4) 1pc/pce
- (5) 1pc/pce
- (6) 1pc/pce
- (7) 1pc/pce
- (8) 1pc/pce
- (9) 1pc/pce
- (10) 1pc/pce
- (11) 1pc/pce
- (12) 1pc/pce
- (13) 6pcs/pces
- (14) 1pc/pce
- (15) 1pc/pce
- (16) 1pc/pce
- (17) 2pcs/pces
- (18) 2pcs/pces

- (19) 1pc/pce
- (20) 1pc/pce
- (21) 1pc/pce
- (22) 1pc/pce

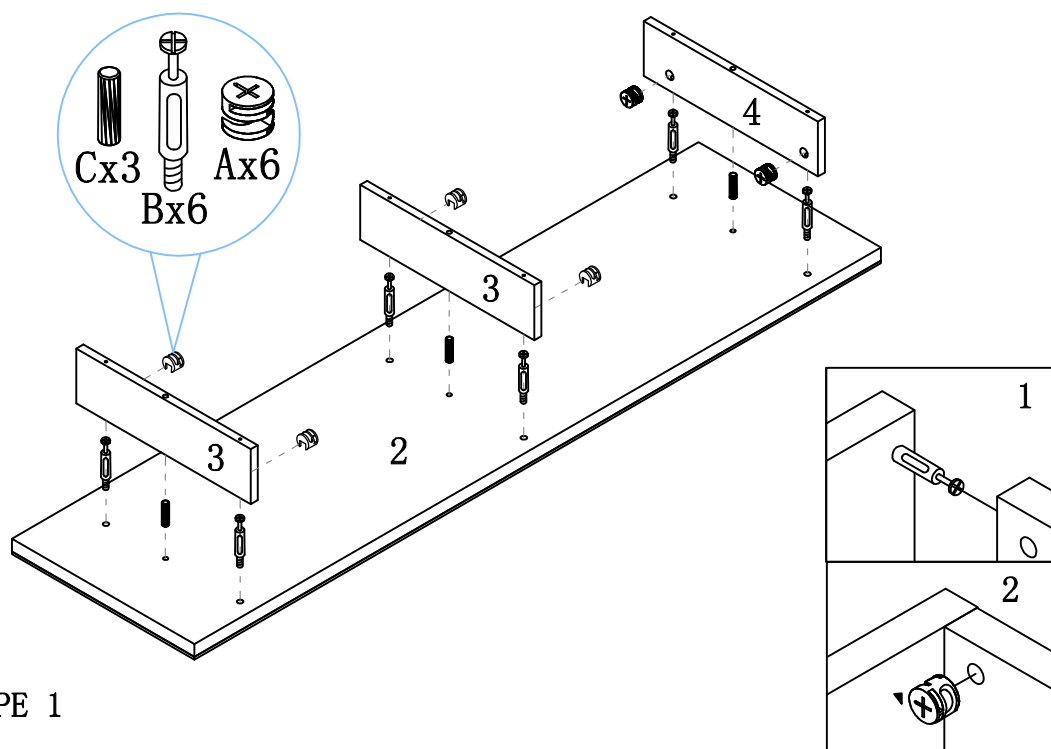
- (23) 1pc/pce
- (24) 1pc/pce
- (25) 1pc/pce

HARDWARE IDENTIFICATIONS/ IDENTIFICATION DU KIT D'ASSEMBLAGE

ITEM NO/NO ARTICLE: ADB68TV/192543-68

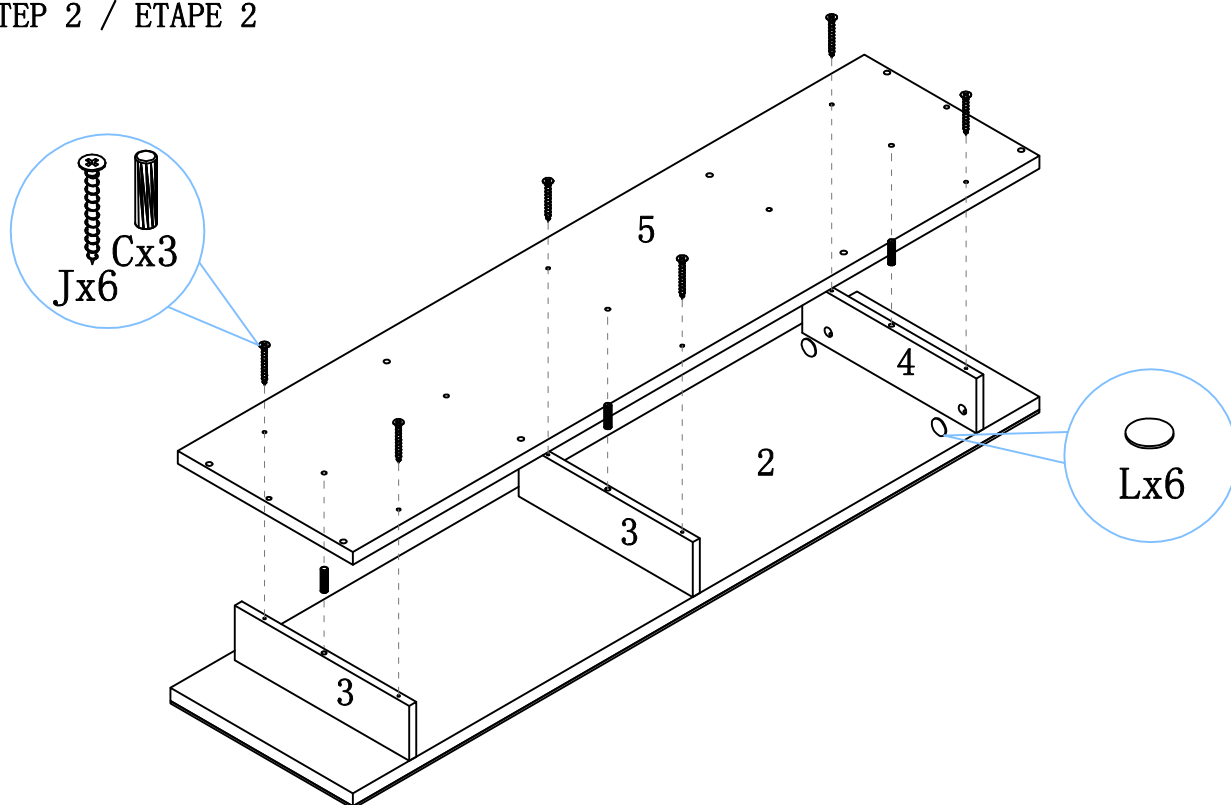
A		Φ 15	14pcs/pces
B		L29	14pcs/pces
C		Φ 8x25	18pcs/pces
D		Φ 12	8pcs/pces
E		L20	8pcs/pces
F		Φ 6x30	4pcs/pces
G		301A	4pcs/pces
H		Φ 4x16	16pcs/pces
I		Φ 4x30	22pcs/pces
J		Φ 4x45	14pcs/pces
K			38pcs/pces
L		Φ 16	6pcs/pces
M		Φ 22	10pcs/pces
N			4pcs/pces
O		<p>Glue: For securing please apply to wood dowel first before inserting into panel. Colle: Appliquez de la colle sur les goujons en bois avant de les insérer dans le panneau.</p>	1pc/pce

ITEM NO/NO ARTICLE: ADB68TV/192543-68

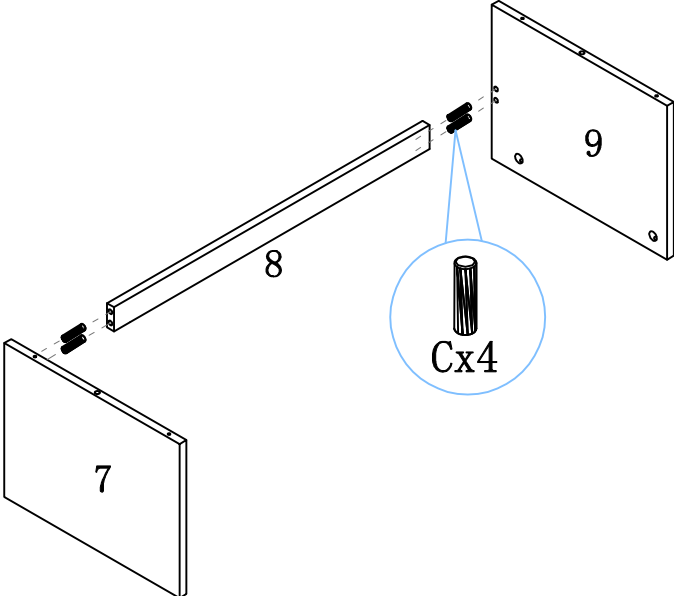


STEP 1 / ETAPE 1

STEP 2 / ETAPE 2

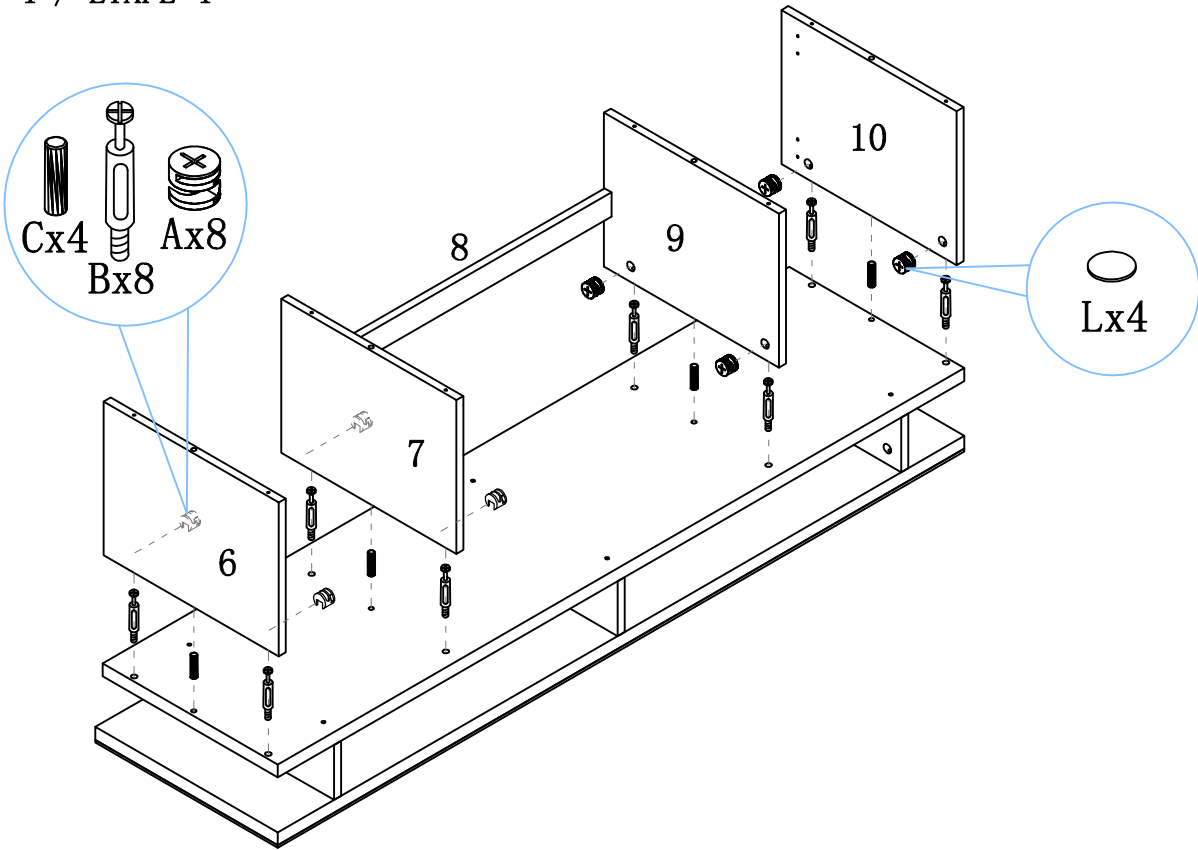


ITEM NO/NO ARTICLE: ADB68TV/192543-68

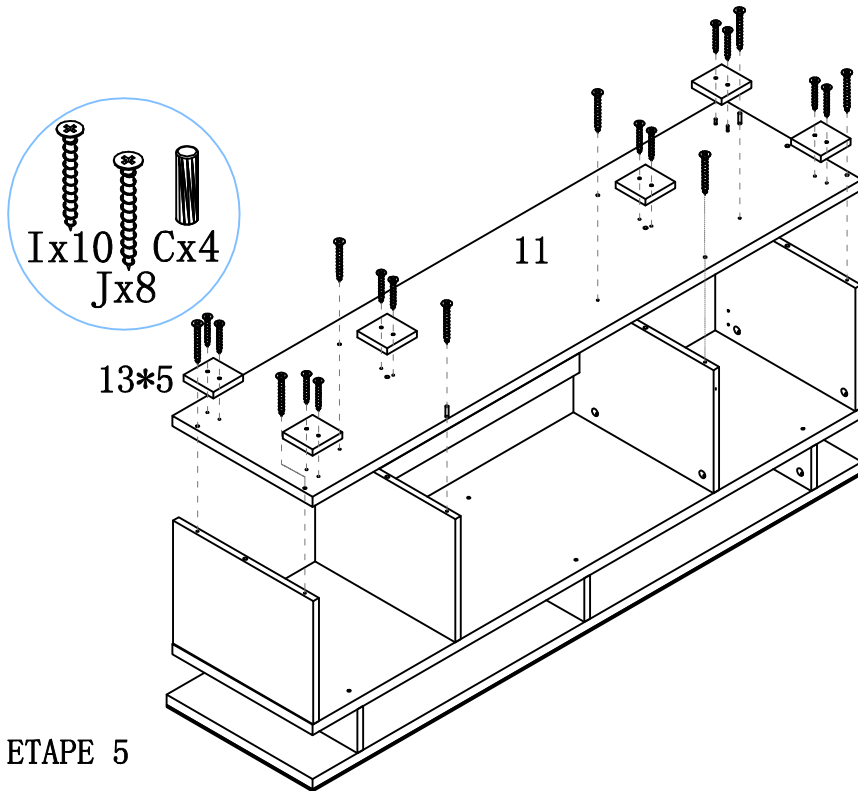


STEP 3 / ETAPE 3

STEP 4 / ETAPE 4

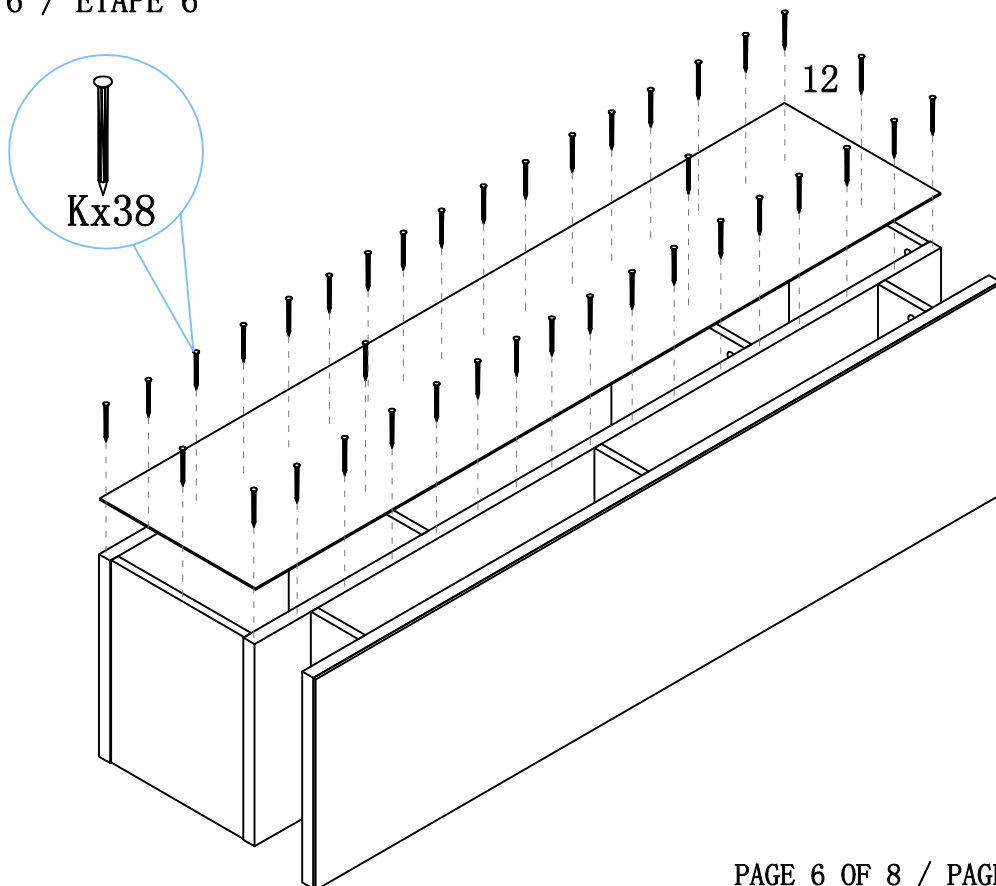


ITEM NO/NO ARTICLE: ADB68TV/192543-68

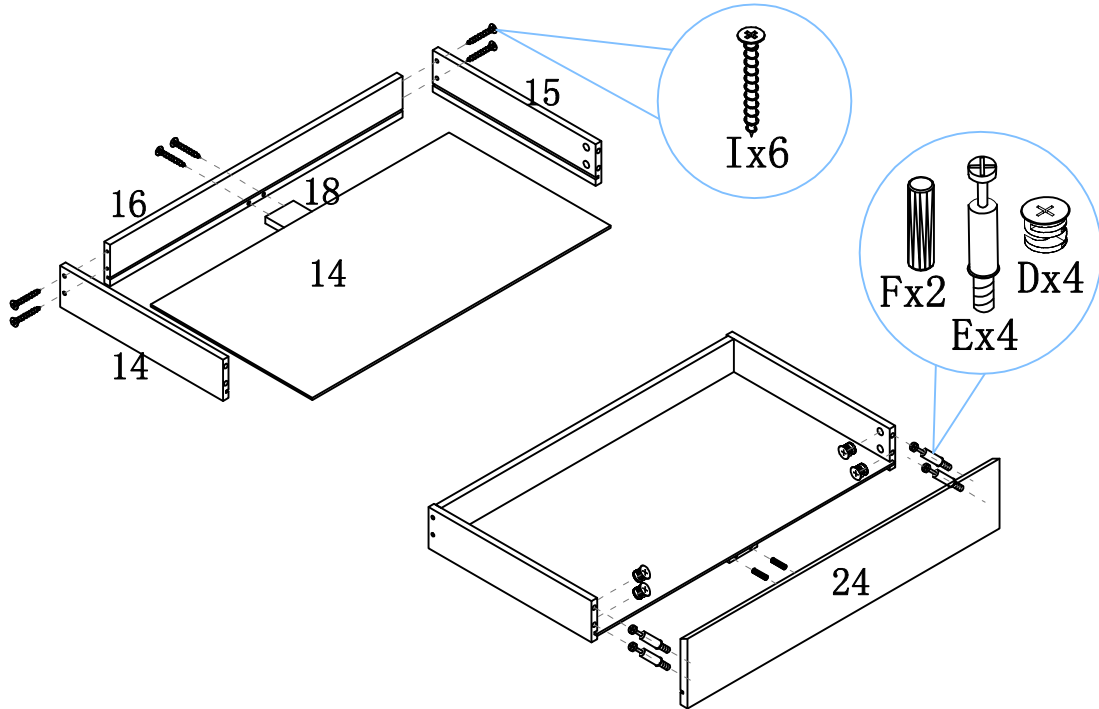


STEP 5 / ETAPE 5

STEP 6 / ETAPE 6

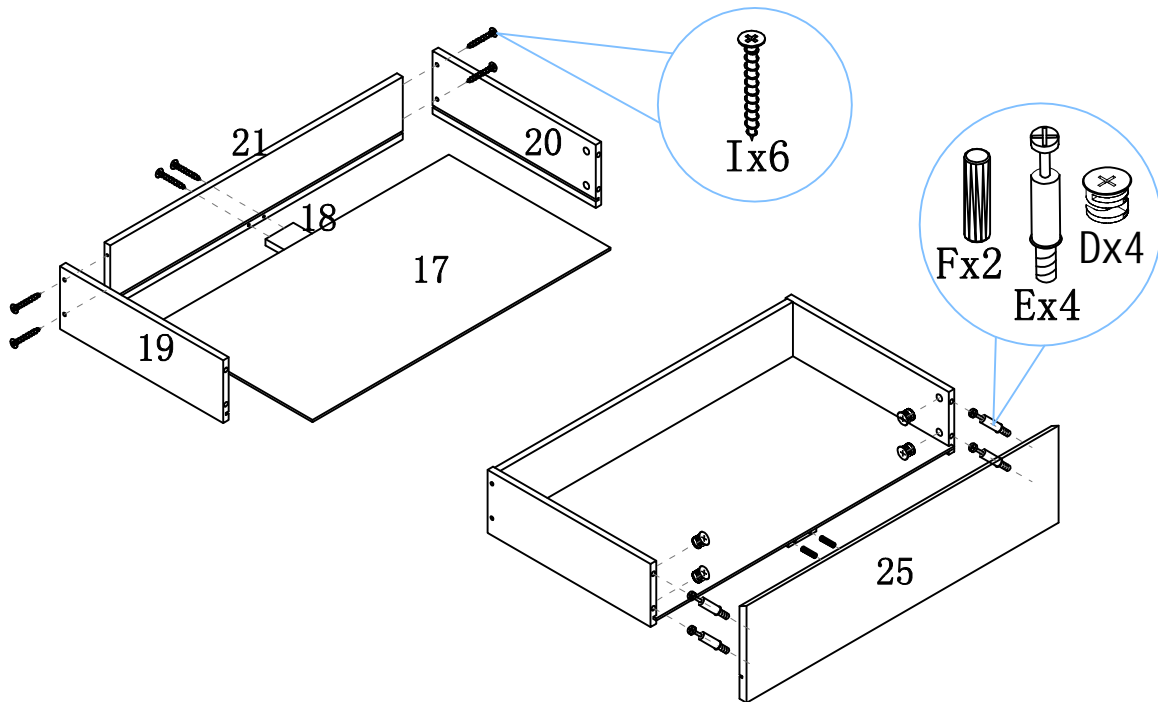


ITEM NO/NO ARTICLE: ADB68TV/192543-68

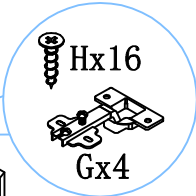
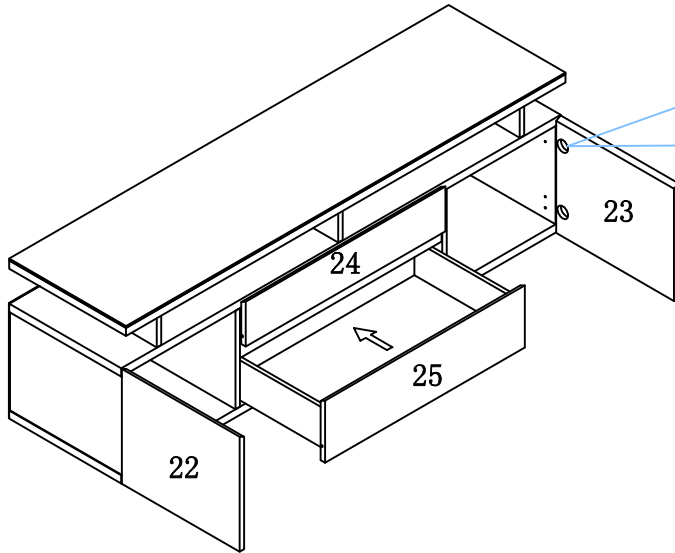


STEP 7 / ETAPE 7

STEP 8 / ETAPE 8



ITEM NO/NO ARTICLE: ADB68TV/192543-68



To adjust the door in or out, loosen this screw and push the door further in or push further out then retighten screws.
 Pour ajuster l'ouverture de la porte de l'intérieur ou de l'extérieur, dévisser cette vis et pousser la porte vers l'intérieur ou vers l'extérieur puis resserrer les vis.

To adjust the door vertically, loosen the top and bottom screws, push the door up or down as necessary, then retighten screws.
 Pour ajuster l'ouverture de la porte à la verticale, dévisser les vis de la charnière supérieure et celles de la charnière inférieure, pousser la porte vers le haut ou vers le bas si nécessaire, puis resserrer les vis.

To adjust the door left/right, turn this screw clockwise to move this corner of the door toward the frame, or counterclockwise to move door away from the frame.
 Pour ajuster l'ouverture de la porte à gauche ou à droite, tourner cette vis dans le sens des aiguilles d'une montre pour abaisser la porte vers le cadre ou dans le sens contraire des aiguilles d'une montre pour éloigner la porte du cadre.

STEP 9 / ETAPE 9

STEP 10 / ETAPE 10

