

# ASSEMBLY INSTRUCTIONS D'ASSEMBLAGE

DESC. : PHOENIX GAMING  
CHAIR / FAUTEUIL DE JEU PHOENIX  
ITEM # / NO D'ARTICLE : PHOENCHR  
9613HBLACK & RED / NOIR ET ROUGE

## Important note/Note importante:

1. Place all wooden parts on a clean and smooth surface such as a rug or carpet to avoid scratching the parts./ Placer les pièces sur une surface propre et lisse tel qu'une couverture ou un tapis pour éviter d'endommager les pièces.
2. Kindly follow the assembly instructions step by step./ Veuillez suivre les instructions d'assemblage, pas à pas.
3. Do not tighten all screws and bolts until the chair is fully assembled./ Ne serrez pas toutes les vis et tous les boulons que lorsque le fauteuil est entièrement assemblé.

## PARTS IDENTIFICATION / IDENTIFICATION DES PIÈCES

### **1** Base / Base



1pc

### **2** Caster / Roulette



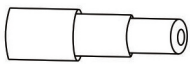
5pcs

### **3** Gaslift / Injection de gaz



1pc

### **4** Cover / Couvercle



1pc

### **5** Mechanism / Mécanisme



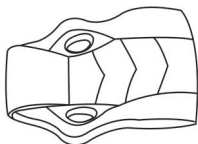
1pc

### **6** Seat / Siège



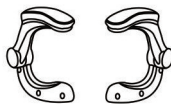
1pc

### **7** Back / Dossier



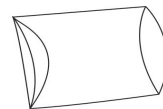
1pc

### **8** Armrest / Accoudoir



2pcs

### **9** Backrest pillow / Coussin du dossier



1pc

# ASSEMBLY INSTRUCTIONS D'ASSEMBLAGE


DESC. : PHOENIX GAMING  
CHAIR / FAUTEUIL DE JEU PHOENIX  
ITEM # / NO D'ARTICLE : PHOENCHR  
9613HBLACK & RED / NOIR ET ROUGE

## HARDWARE IDENTIFICATION / IDENTIFICATION DES PIÈCES MONTAGE

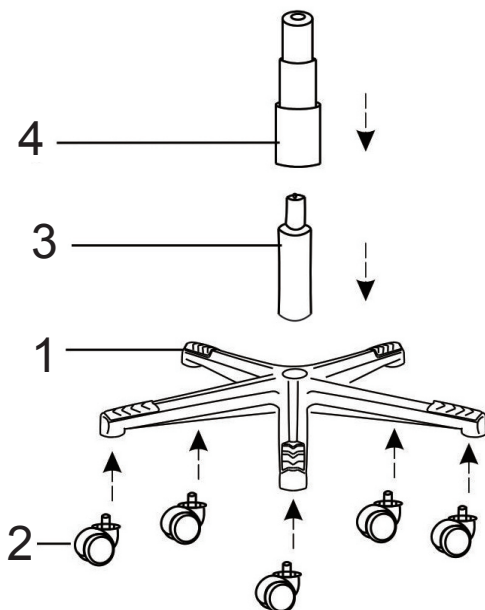
**A** Bolt  
Boulon  
M6\*20MM  
  
4 pcs

**B** Bolt  
Boulon  
M6\*25MM  
  
8 pcs

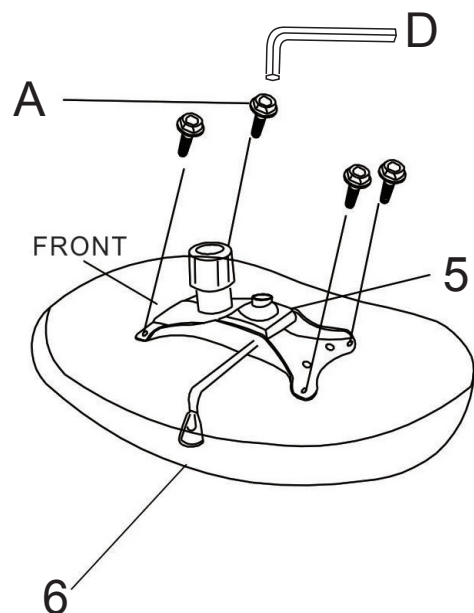
**C** Gap  
Espace  
  
8 pcs

**D** Allen Key  
Clé Allen  
M4 x59mmT  
  
1pc

### STEP 1 / ÉTAPE 1



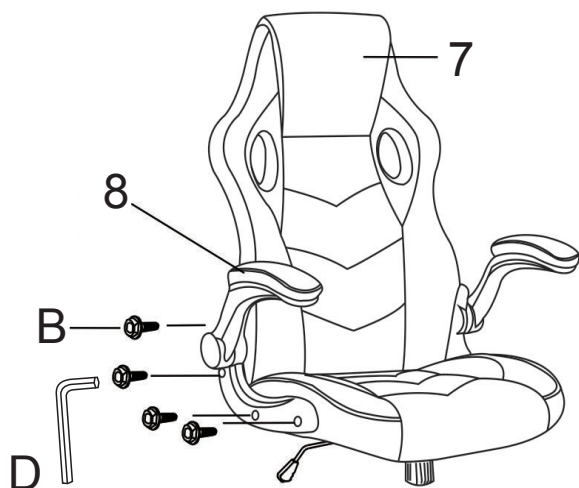
### STEP 2 / ÉTAPE 2



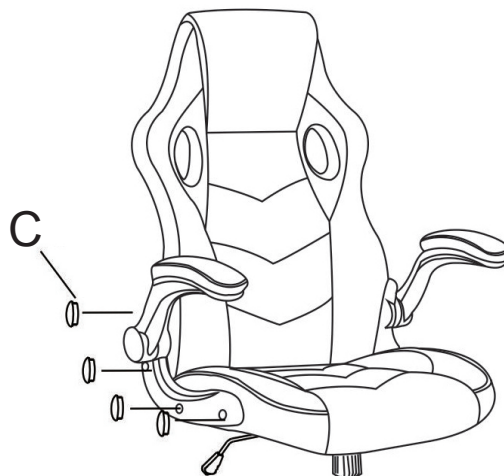
# ASSEMBLY INSTRUCTIONS D'ASSEMBLAGE

DESC. : PHOENIX GAMING  
CHAIR / FAUTEUIL DE JEU PHOENIX  
ITEM # / NO D'ARTICLE : PHOENCHR  
9613HBLACK & RED / NOIR ET ROUGE

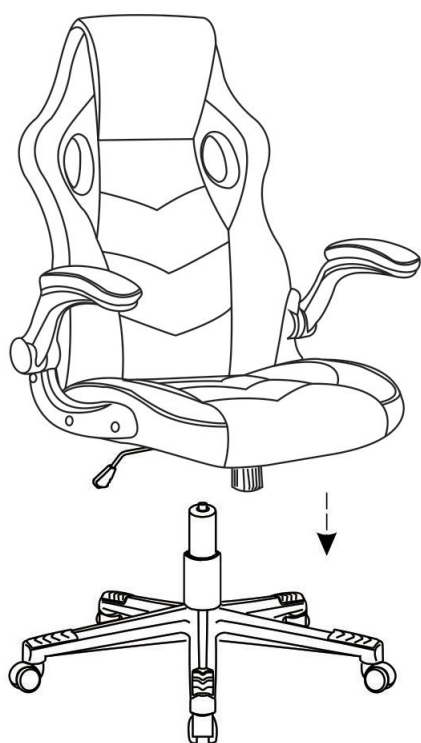
## STEP 3 / ÉTAPE 3



## STEP 4 / ÉTAPE 4



## STEP 5 / ÉTAPE 5



## COMPLETE / ASSEMBLAGE TERMINÉ

