

INSTRUCCIONES DE MONTAJE

NOTICE D'ASSEMBLAGE

DESC:RACER GAMING CHAIR / FAUTEUIL DE JEU RACER

7912 BLACK&GREY&RED

Important note/Note importante:

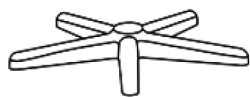
1. Place all wooden parts on a clean and smooth surface such as a rug or carpet to avoid scratching the parts./ Placer les pièces sur une surface propre et lisse tel qu'une couverture ou un tapis pour éviter d'endommager les pièces.

2. Kindly follow the assembly instructions step by step./ Veuillez suivre la notice d'assemblage, pas à pas.

3. Do not tighten all screws and bolts until the chair is fully assembled./ Ne serrer les vis et boulons à fond que lorsque le produit est entièrement assemblé.

PARTS IDENTIFICATION / IDENTIFICATION DES PIÈCES

1 Base / Base



1pc

2 Caster / Roulette



5pcs

3 Gaslift / Injection de gaz



1pc

4 Cover / Couvercle



1pc

5 Mechanism / Mécanisme



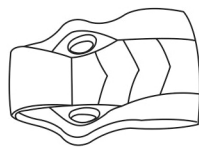
1pc

6 Seat / Siège



1pc

7 Back / Arrière



1pc

8 Armrest / Accoudoir



2pcs

INSTRUCCIONES DE MONTAJE NOTICE D'ASSEMBLAGE


DESC:RACER GAMING CHAIR / FAUTEUIL DE JEU RACER


7912 BLACK&GREY&RED

HARDWARE IDENTIFICATION / IDENTIFICATION DES PIÈCES MONTAGE

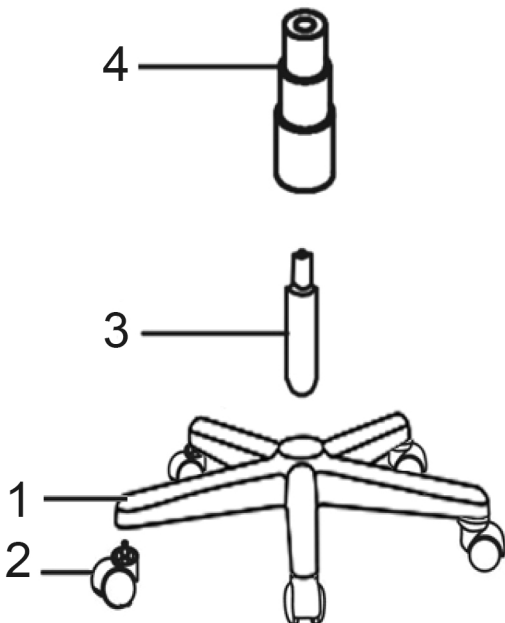
A Bolt
Boulon
M6*20MM

12pcs

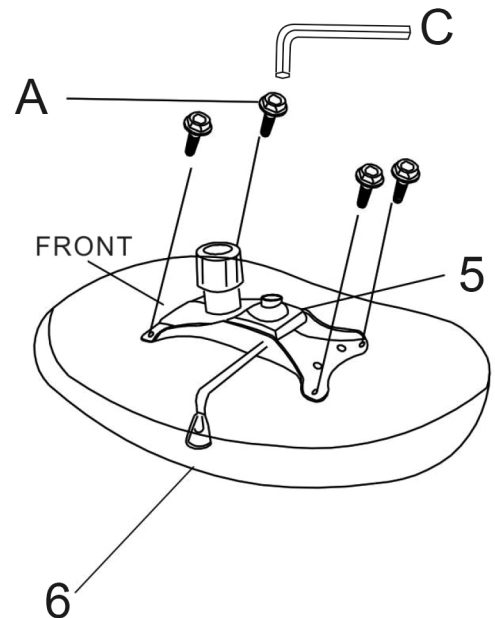
B Gap
Espace

8pcs

C Allen Key
Clé Allen
M4 x59mmT

1pc

STEP 1 / ÉTAPE 1



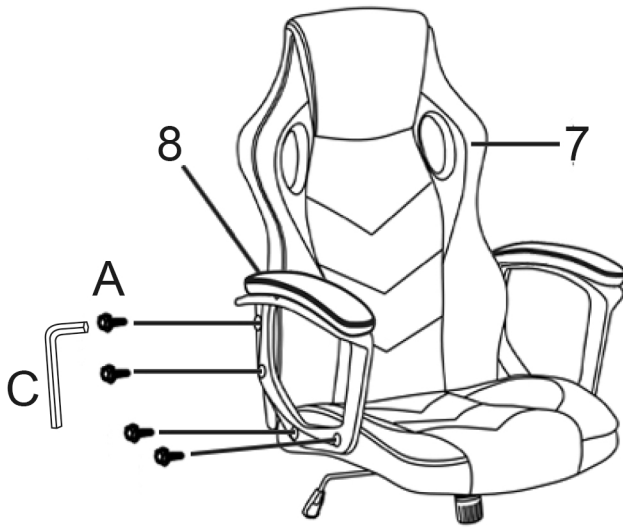
STEP 2 / ÉTAPE 2



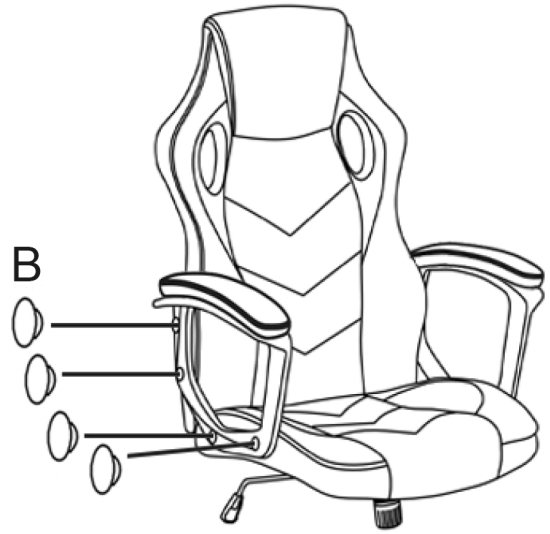
INSTRUCCIONES DE MONTAJE
NOTICE D'ASSEMBLAGE
DESC:RACER GAMING CHAIR / FAUTEUIL DE JEU RACER

7912 BLACK&GREY&RED

STEP 3 / ÉTAPE 3



STEP 4 / ÉTAPE 4



STEP 5 / ÉTAPE 5



COMPLETE / ASSEMBLAGE TERMINÉ

