

INSTRUCCIONES DE MONTAJE

NOTICE D'ASSEMBLAGE

DESC: Velocity Gaming Chair / FAUTEUIL DE JEU VELOCITY

7910 BLACK&GREY&RED

Important note/Note importante:

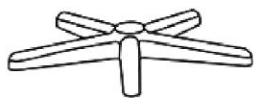
1. Place all wooden parts on a clean and smooth surface such as a rug or carpet to avoid scratching the parts./ Placer les pièces sur une surface propre et lisse tel qu'une couverture ou un tapis pour éviter d'endommager les pièces.

2. Kindly follow the assembly instructions step by step./ Veuillez suivre la notice d'assemblage, pas à pas.

3. Do not tighten all screws and bolts until the chair is fully assembled./ Ne serrer les vis et boulons à fond que lorsque le produit est entièrement assemblé.

PARTS IDENTIFICATION / IDENTIFICATION DES PIÈCES

1 Base / Base



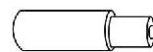
1pc

2 Caster / Roulette



5pcs

3 Gaslift / Injection de gaz



1pc

4 Cover / Couvercle



1pc

5 Mechanism / Mécanisme



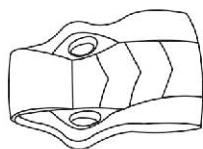
1pc

6 Seat / Siège



1pc

7 Back / Arrière



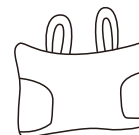
1pc

8 Armrest / Accoudoir



2pcs

9 Pillow / Coussin



1pcs

INSTRUCCIONES DE MONTAJE NOTICE D'ASSEMBLAGE

DESC: Velocity Gaming Chair / FAUTEUIL DE JEU VELOCITY

7910 BLACK&GREY&RED

HARDWARE IDENTIFICATION / IDENTIFICATION DES PIÈCES MONTAGE

A Bolt
Boulon
M6*20MM



12pcs

B Gap
Espace



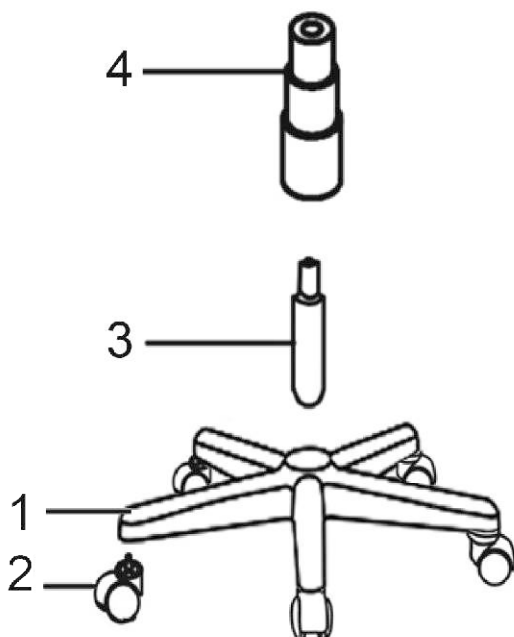
8pcs

C Allen Key
Clé Allen
M4 x59mmT

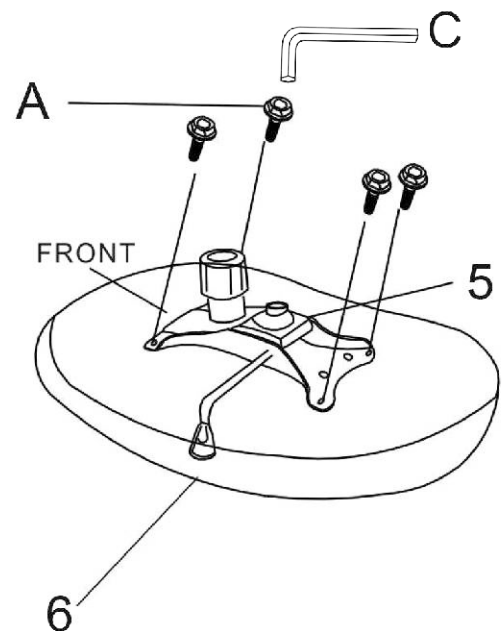


1pc

STEP 1 / ÉTAPE 1



STEP 2 / ÉTAPE 2

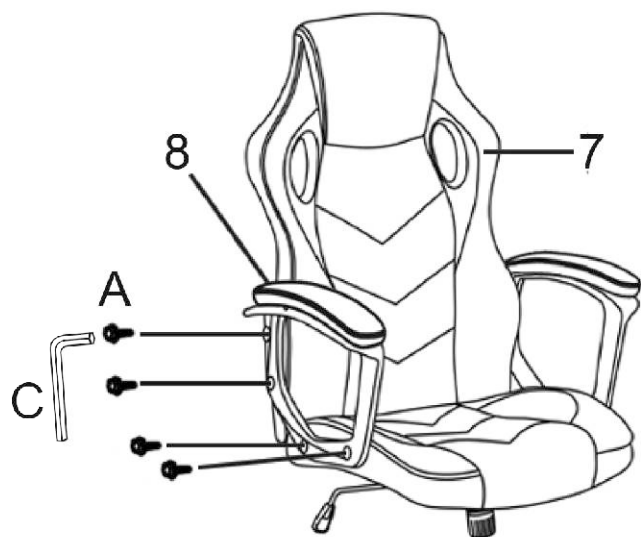


INSTRUCCIONES DE MONTAJE NOTICE D'ASSEMBLAGE

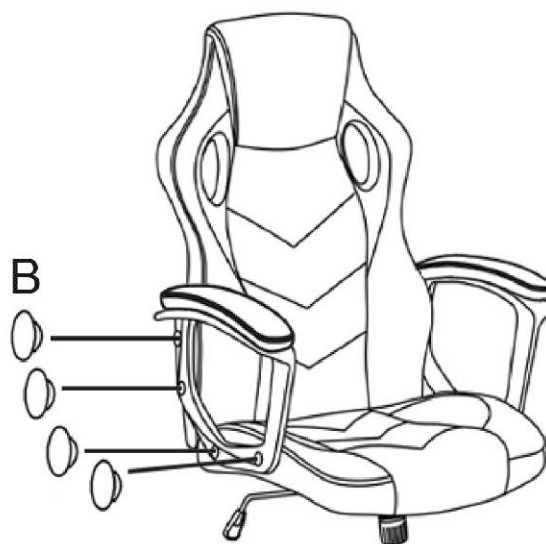
DESC: Velocity Gaming Chair / FAUTEUIL DE JEU VELOCITY

7910 BLACK&GREY&RED

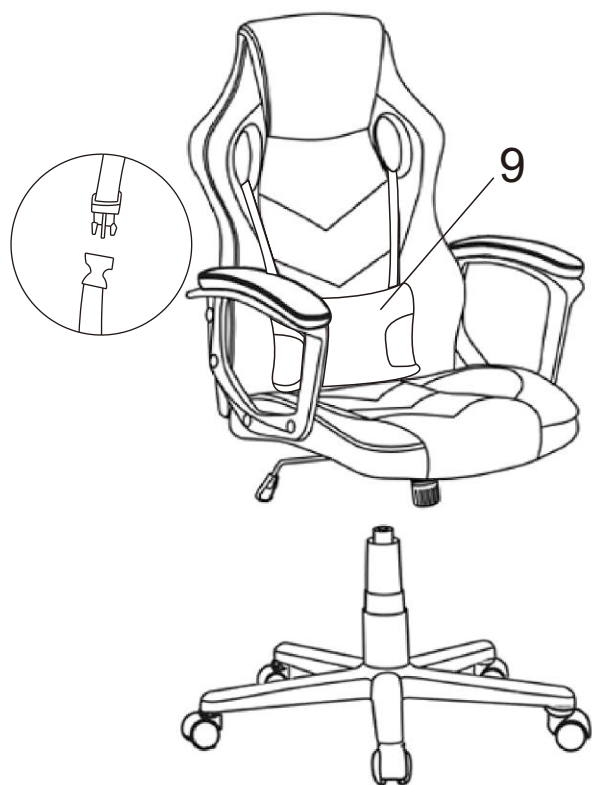
STEP 3 / ÉTAPE 3



STEP 4 / ÉTAPE 4



STEP 5 / ÉTAPE 5



COMPLETE / ASSEMBLAGE TERMINÉ

