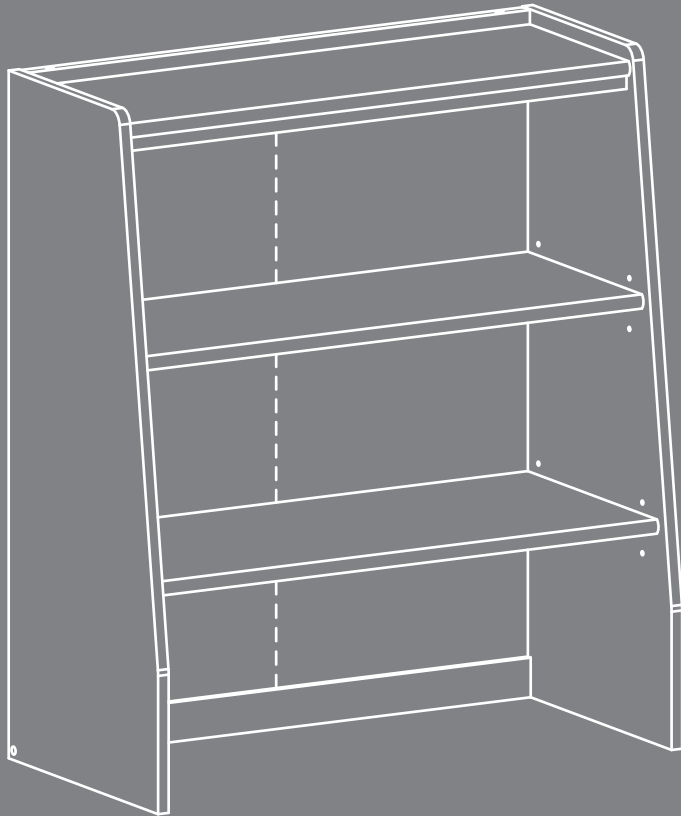


CONTACT US FIRST BEFORE MAKING ANY RETURNS TO THE RETAILER.

Visit [sauder.com/service](https://www.sauder.com/service) to order replacement parts, view video assembly tips, or chat with a live rep.
Prefer the phone? Give us a ring at 1-800-445-1527.

Customer Service is available Monday-Friday - 9 a.m. to 5:30 p.m. EST (except holidays)



 **SAUDER®**

For things 'n such.

Library Hutch

Clifford Place Collection | Model 429505

Sauder.com

NOTE: THIS INSTRUCTION BOOKLET CONTAINS **IMPORTANT** SAFETY INFORMATION.

PLEASE READ AND KEEP FOR FUTURE REFERENCE.

English pg 1-14
Français pg 15-17
Español pg 18-20

Lot # 557406
Purchased: _____

11/11/20

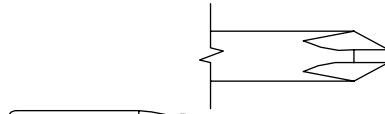
Share your journey!



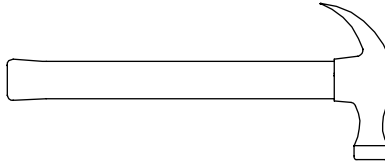
Table of Contents

Assembly Tools Required

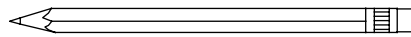
Part Identification	3
Hardware Identification	4
Assembly Steps	5-14
Français	15-17
Español	18-20
Safety	21-22
Warranty	23



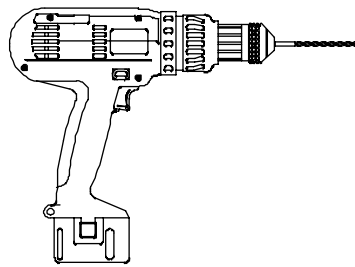
No. 2 Phillips Screwdriver
Tip Shown Actual Size



Hammer
Not actual size 😊



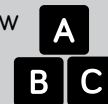
Pencil



Electric drill with 1/8" or 3/8" bit
(ONLY in indicated step)

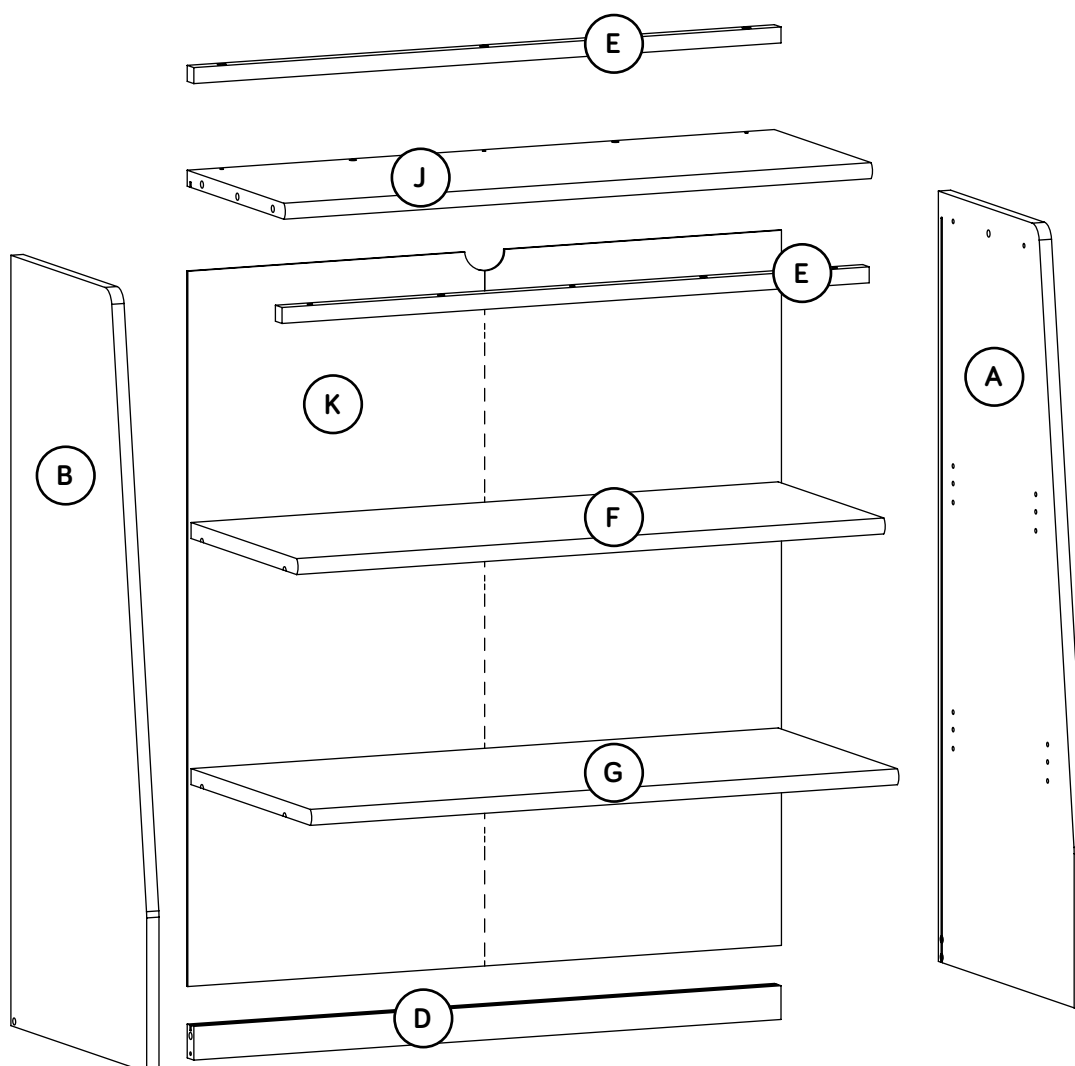
Part Identification

Now you know
our ABCs.



† While not all parts are labeled, some of the parts will have a label or an inked letter on the edge to help distinguish similar parts from each other. Use this part identification to help identify similar parts.

A	RIGHT END (1)
B	LEFT END (1)
D	BRACE (1)
E	MOLDING (2)
F	UPPER ADJUSTABLE SHELF (1)
G	LOWER ADJUSTABLE SHELF (1)
J	TOP (1)
K	BACK (1)



Hardware Identification

† Screws are shown actual size. You may receive extra hardware with your unit.

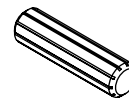
1 HIDDEN CAM - 4



2 CAM SCREW - 4



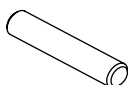
3 WOOD DOWEL - 4



4 SHORT WOOD DOWEL - 4



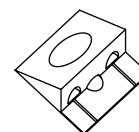
5 METAL PIN - 8



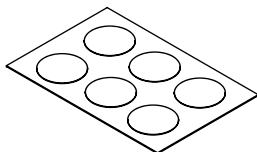
6 RUBBER SLEEVE - 8



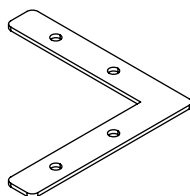
7 BACK CONNECTOR - 6



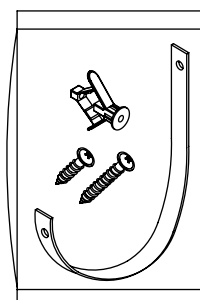
8 APPLIQUE CARD - 1



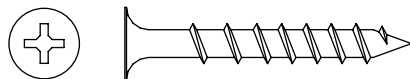
9 BRACKET - 2



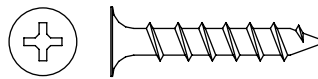
96 FURNITURE TIPPING RESTRAINT KIT - 1



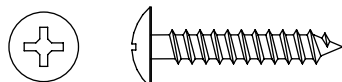
10 1-1/2" FLAT HEAD SCREW - 4



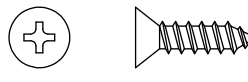
11 1-1/8" FLAT HEAD SCREW - 6



12 1" PAN HEAD SCREW - 8



13 5/8" FLAT HEAD SCREW - 6

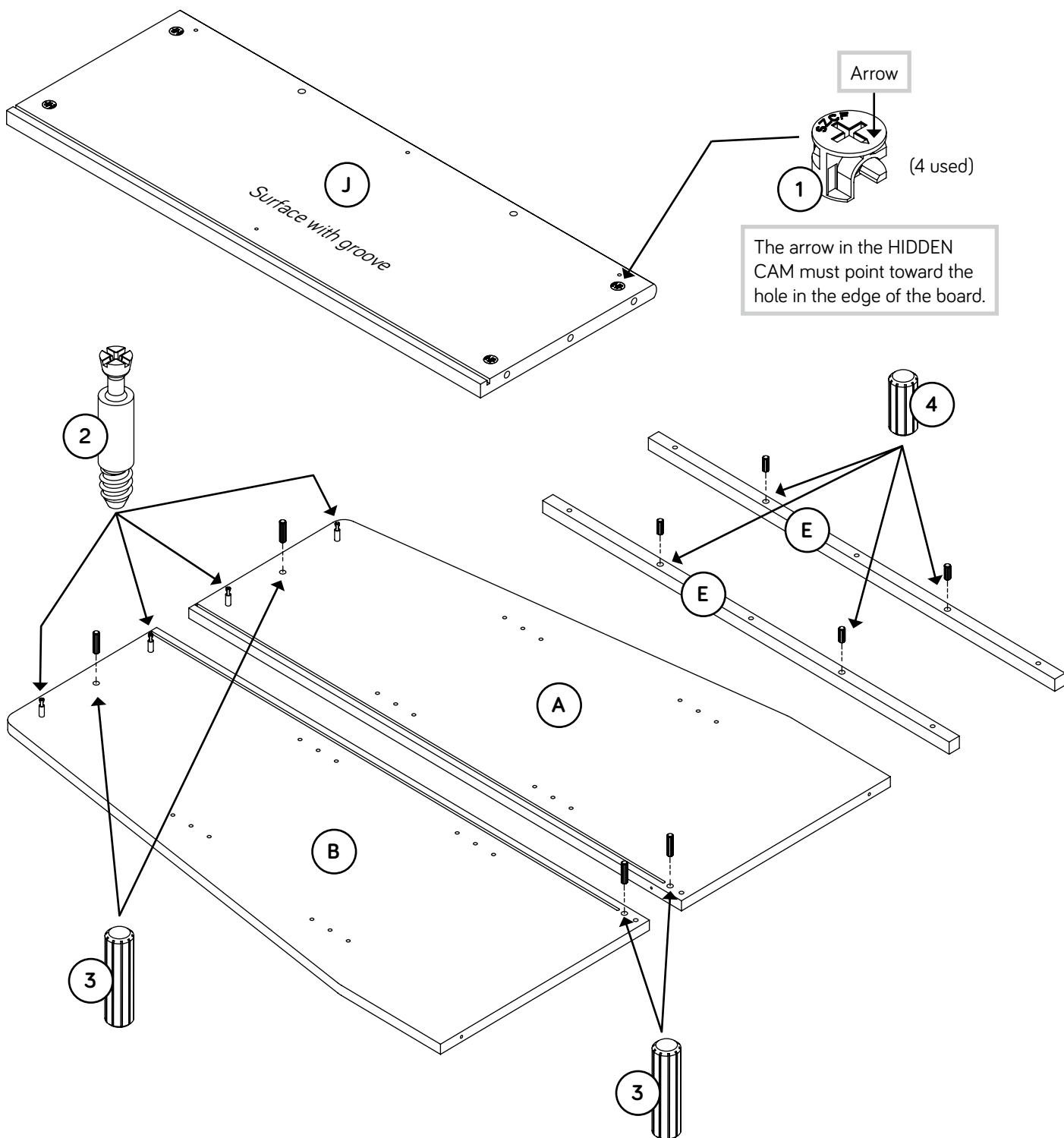
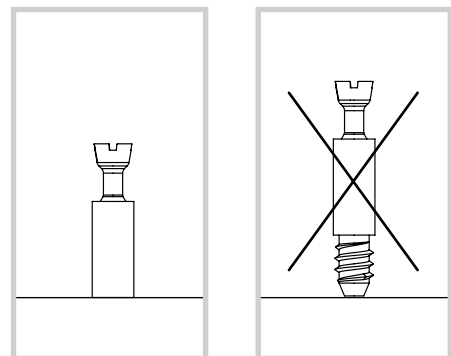


Step 1

Look for this icon. It means a video assembly tip is available at www.sauder.com/service/tips
Find the numbered video or scan the QR code.

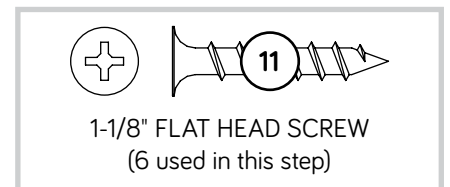
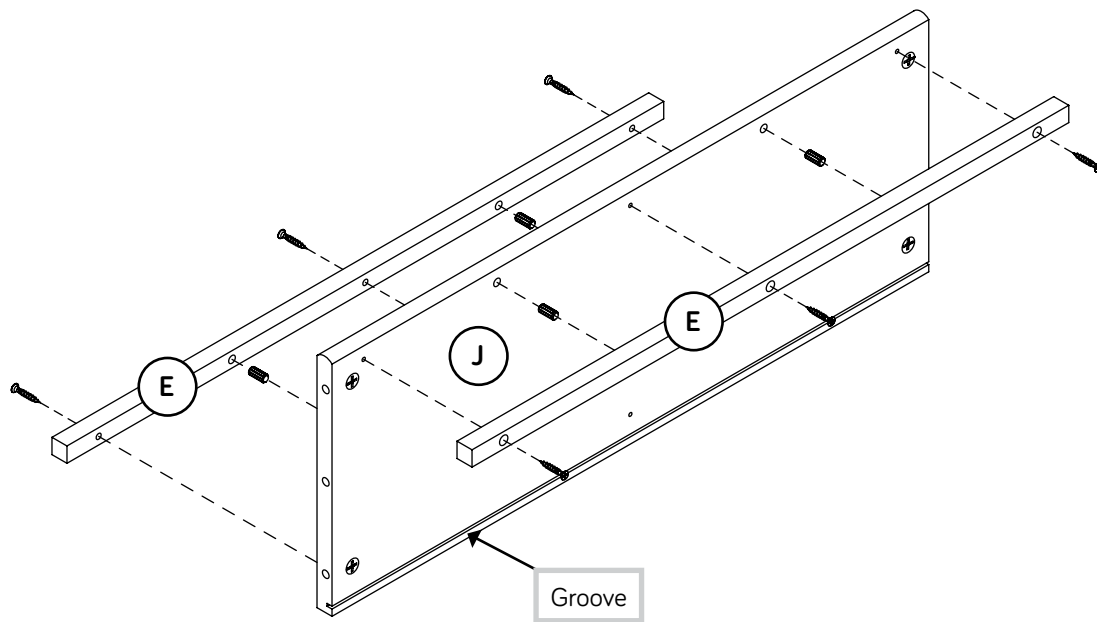


- ✚ Assemble your unit on a carpeted floor or on the empty carton to avoid scratching your unit or the floor.
- ✚ Insert four HIDDEN CAMS (1) into the TOP (J).
- ✚ Insert four WOOD DOWELS (3) into the ENDS (A and B).
- ✚ Turn four CAM SCREWS (2) into the ENDS (A and B).
- ✚ Insert four SHORT WOOD DOWELS (4) into the MOLDINGS (E).



Step 2

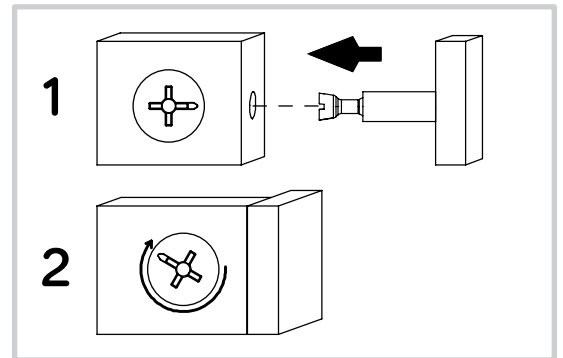
- Fasten the MOLDINGS (E) to the TOP (J). Use six 1-1/8" FLAT HEAD SCREWS (11).
- NOTE:** Be sure the SHORT WOOD DOWELS in the MOLDINGS insert into the TOP.



Step 3

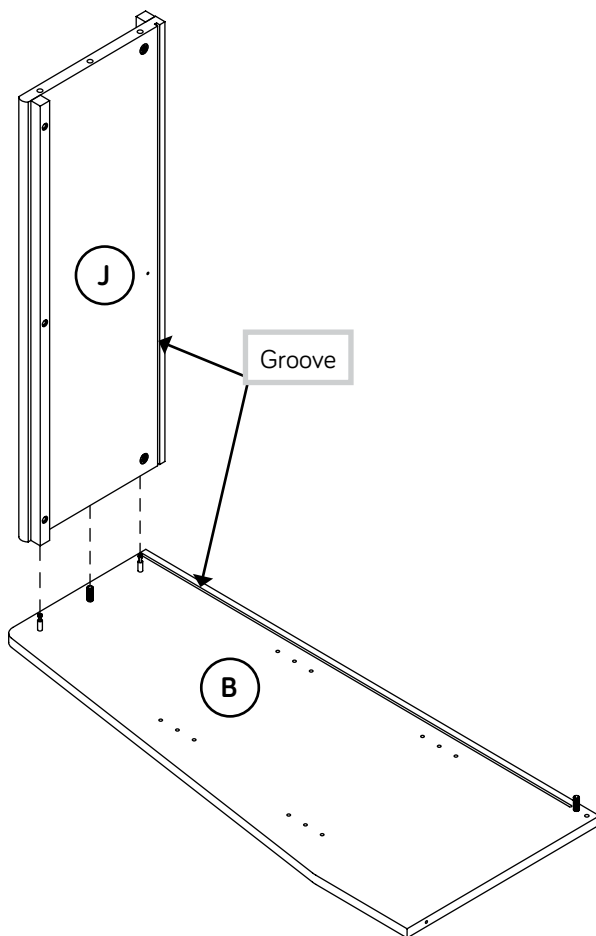


- Fasten the TOP (J) to the LEFT END (B). Tighten two HIDDEN CAMS.
- NOTE:** Be sure the WOOD DOWEL in the LEFT END inserts into the TOP.
- Unfold the BACK (K) and slide the BACK into the grooves in the TOP (J) and LEFT END (B).

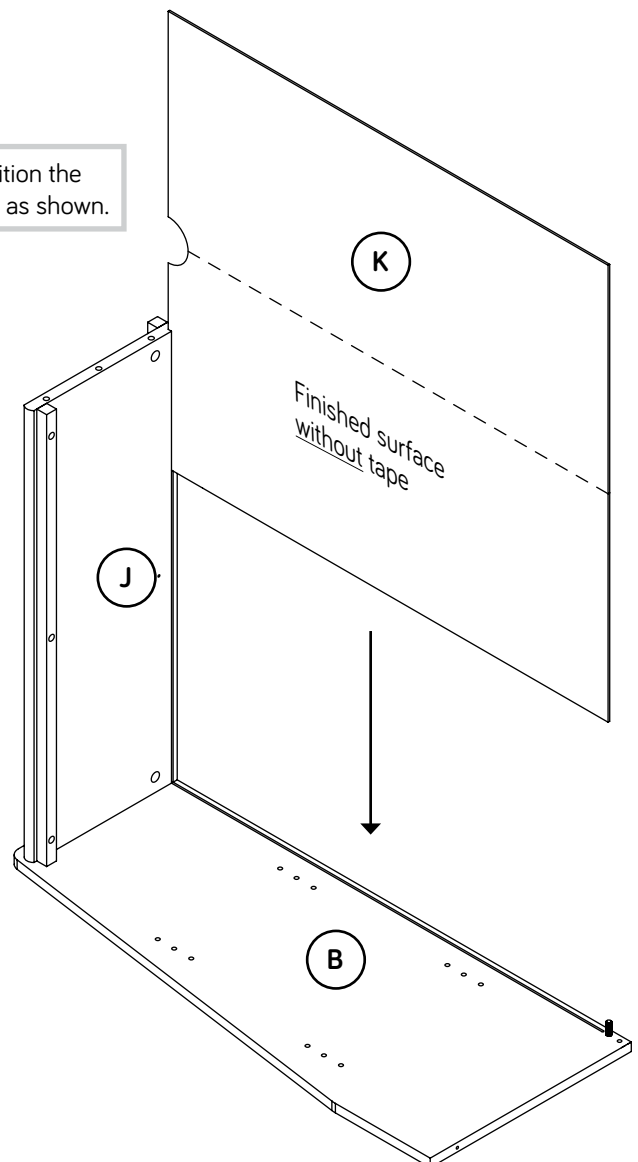


Caution

Do not stand the unit upright without the BACK fastened. The unit may collapse.



NOTE: Position the BACK exactly as shown.



Step 4



Place the BRACE (D) onto the WOOD DOWEL in the LEFT END (B).

NOTE: Be sure the BACK inserts into the groove in the BRACE.

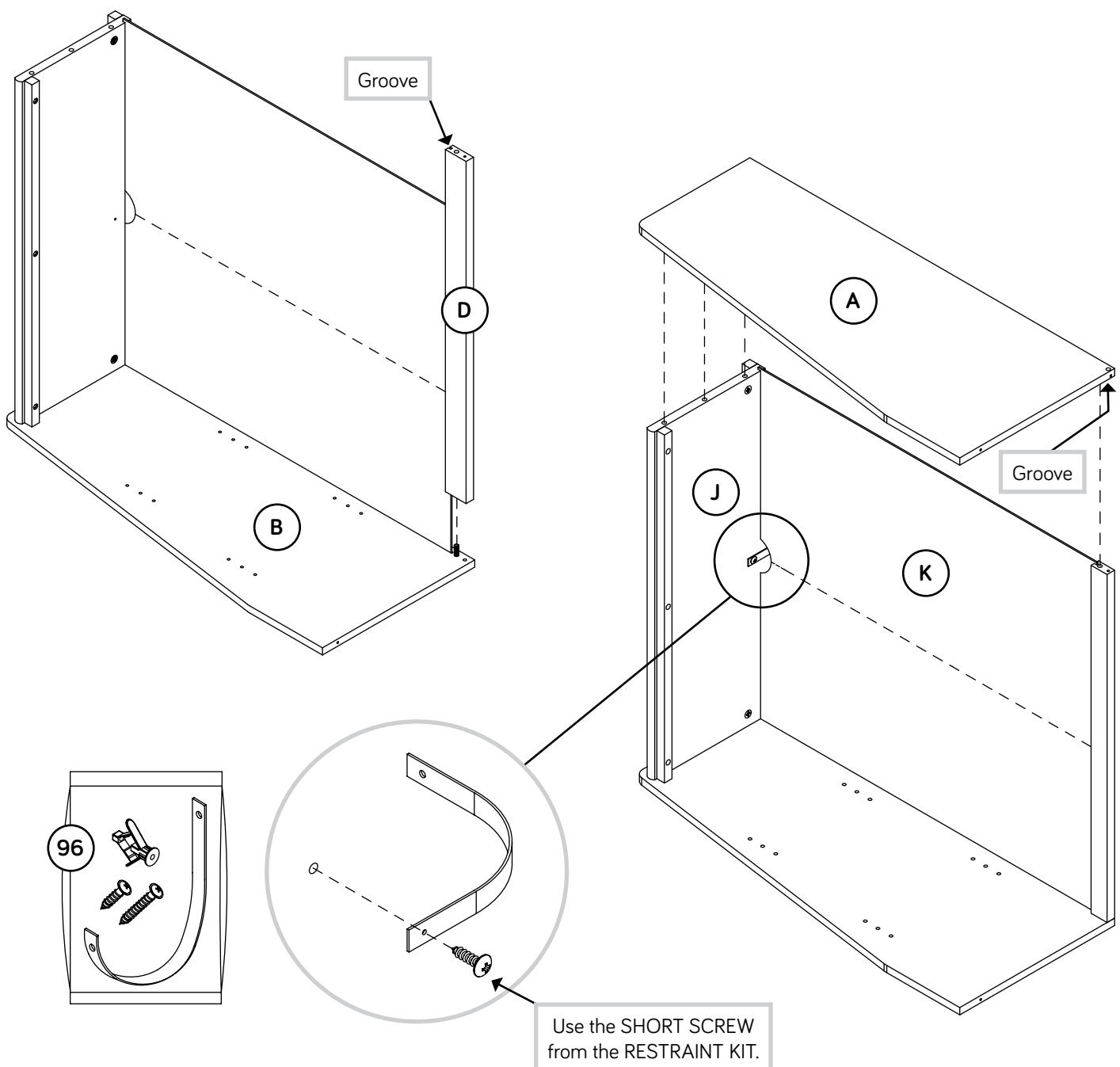
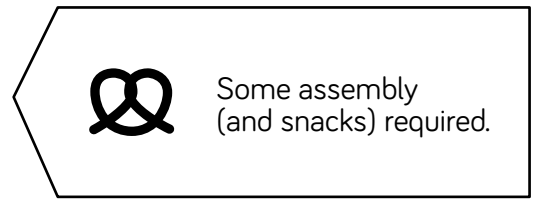
Fasten RIGHT END (A) to the TOP (J). Tighten two HIDDEN CAMS.

NOTE: Be sure the BACK inserts into the groove in the RIGHT END.

NOTE: Be sure the WOOD DOWELS in the RIGHT END insert into the TOP and BRACE.

Use the FURNITURE TIPPING RESTRAINT KIT (96) for added stability. Fasten the SAFETY STRAP to the TOP (J) using the SHORT SCREW as shown.

NOTE: Push the SAFETY STRAP through the large hole in the BACK (K).

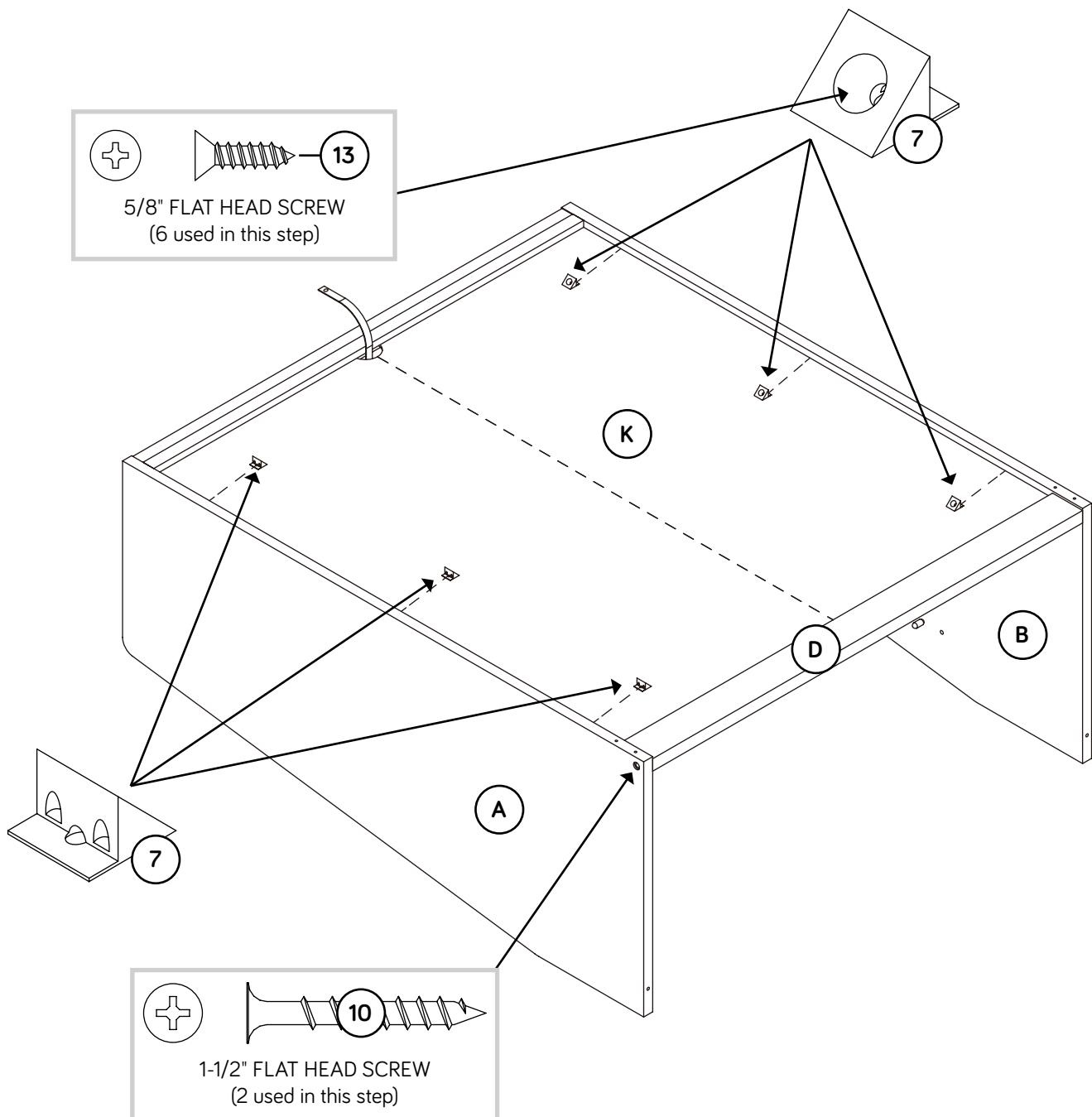


Step 5

- ✚ Carefully turn your unit over onto its front edges.
- ✚ Fasten the ENDS (A and B) to the BRACE (D). Use two 1-1/2" FLAT HEAD SCREWS (10).
- ✚ Insert six BACK CONNECTORS (7) into the grooves in the ENDS (A and B). Space the BACK CONNECTORS as shown in the diagram.
- ✚ **NOTE:** You may need to gently tap them in with your hammer.
- ✚ Fasten the BACK (K) to your unit. Use six 5/8" FLAT HEAD SCREWS (13) through the BACK CONNECTORS and into the ENDS.

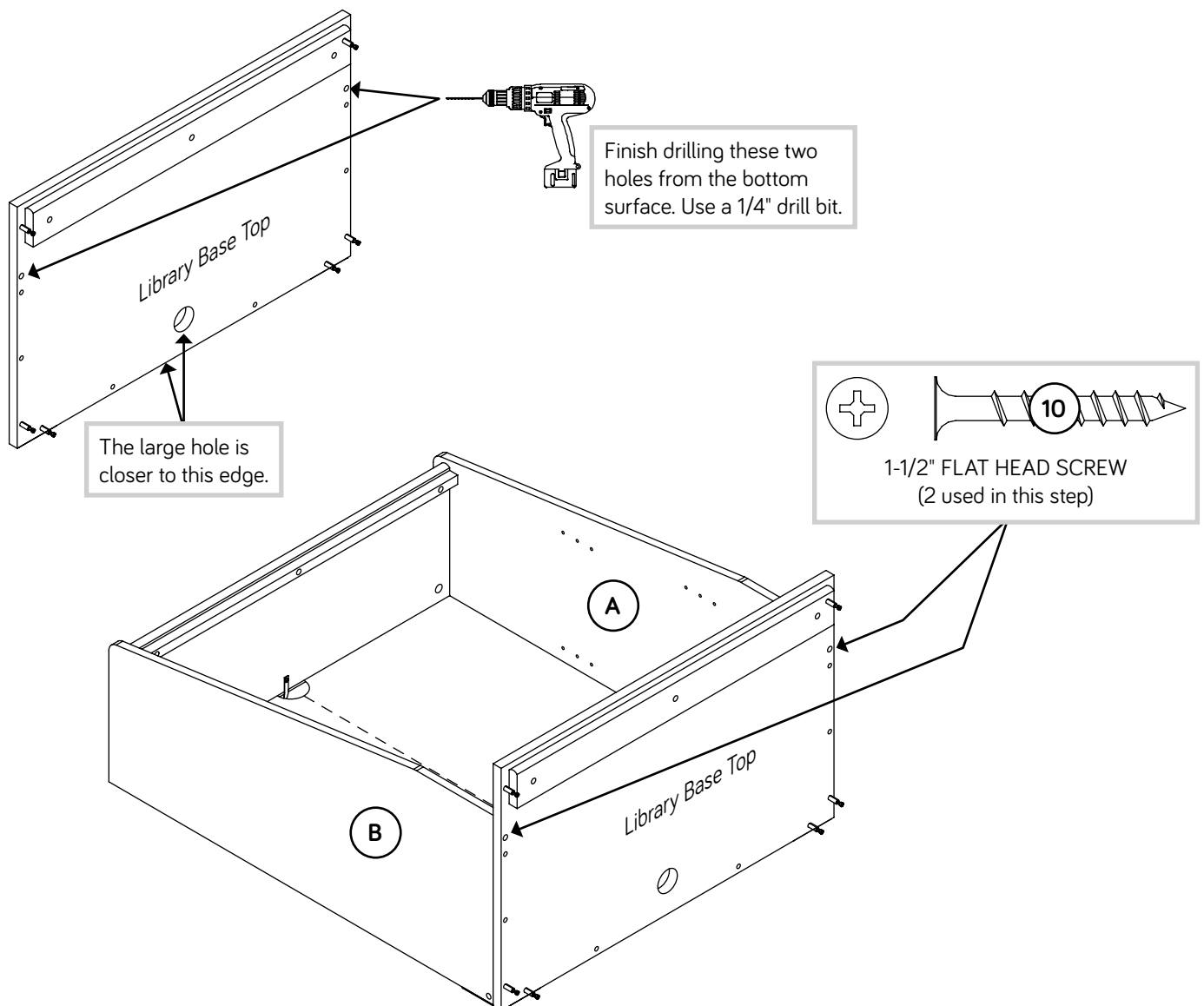


Do not stand the unit upright without the BACK fastened. The unit may collapse.



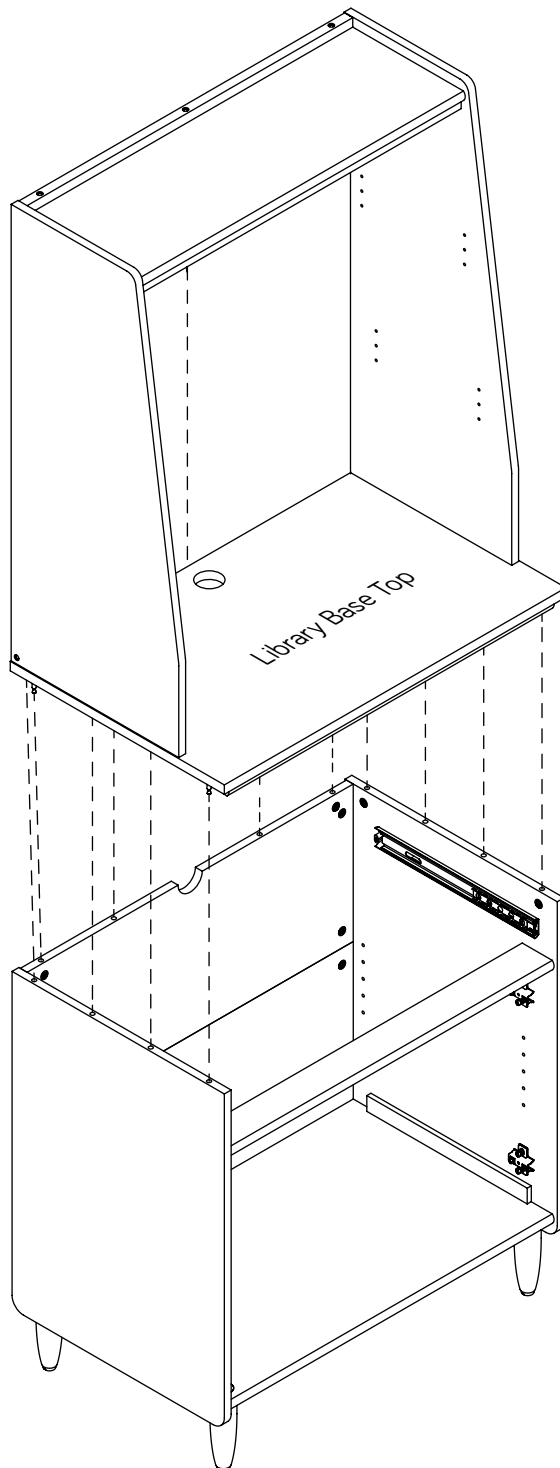
Step 6

- ✦ Carefully turn the Hutch over onto its back.
- ✦ If you are fastening the Hutch to the 429501, Lateral File, you will need to complete Steps 1-18 in the 429501 book before fastening the Hutch to the Lateral File Top.
- ✦ If you are fastening the Hutch to the 429502, Library Base, you will need to complete Steps 1-10 in the 429502 book before fastening the Hutch to the Library Base Top.
- ✦ The following steps show the Hutch being fastened to the Library Base.
- ✦ Finish drilling the two holes shown in the bottom surface of the Library Base Top using a 1/4" drill bit. Follow the diagram.
- ✦ Next, fasten the Library Base Top to the ENDS (A and B). Use two 1-1/2" FLAT HEAD SCREWS (10).



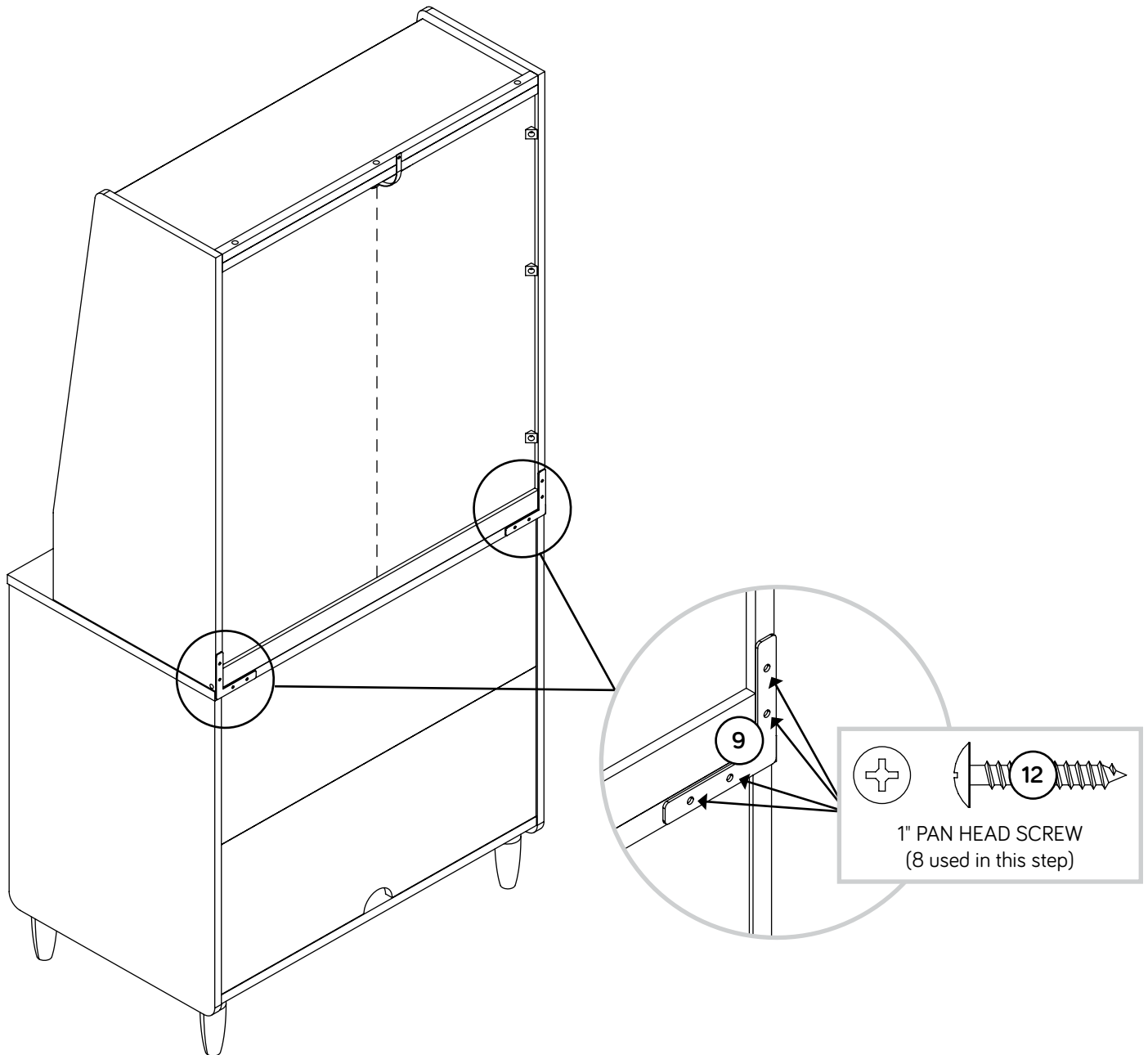
Step 7

- ✚ With someone's help, fasten the Library Base Top to the Library Base Assembly. Tighten six HIDDEN CAMS.
- ✚ NOTE: Be sure the WOOD DOWELS in the Library Base Top insert into the Library Base.
- ✚ NOTE: If needed, follow the 429501 or 429502 instruction book to finish the assembly of the Lateral File or Library Base.



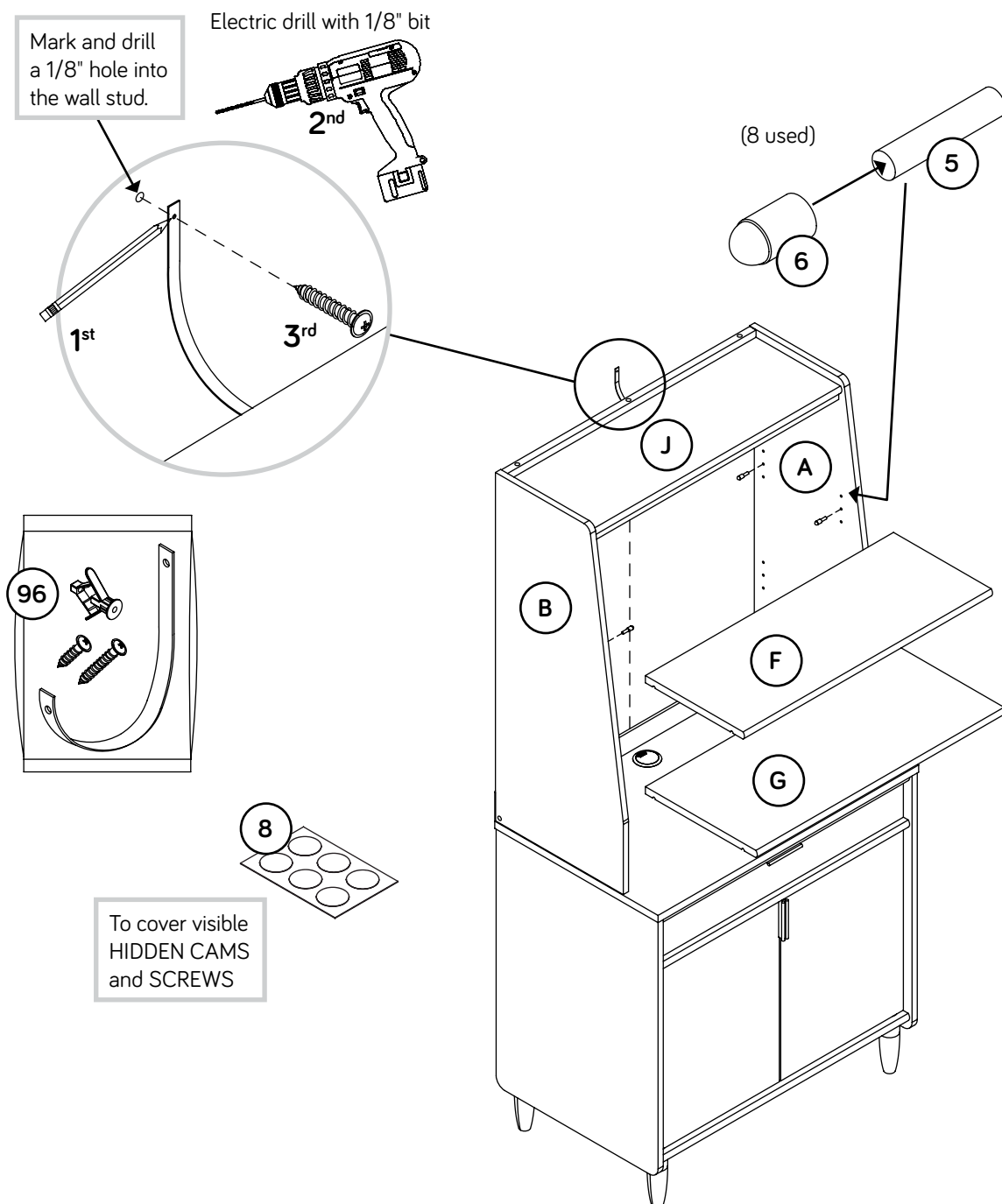
Step 8

- Finish fastening the Hutch to the Library Base. Use two BRACKETS (9) and eight 1" PAN HEAD SCREWS (12).



Step 9

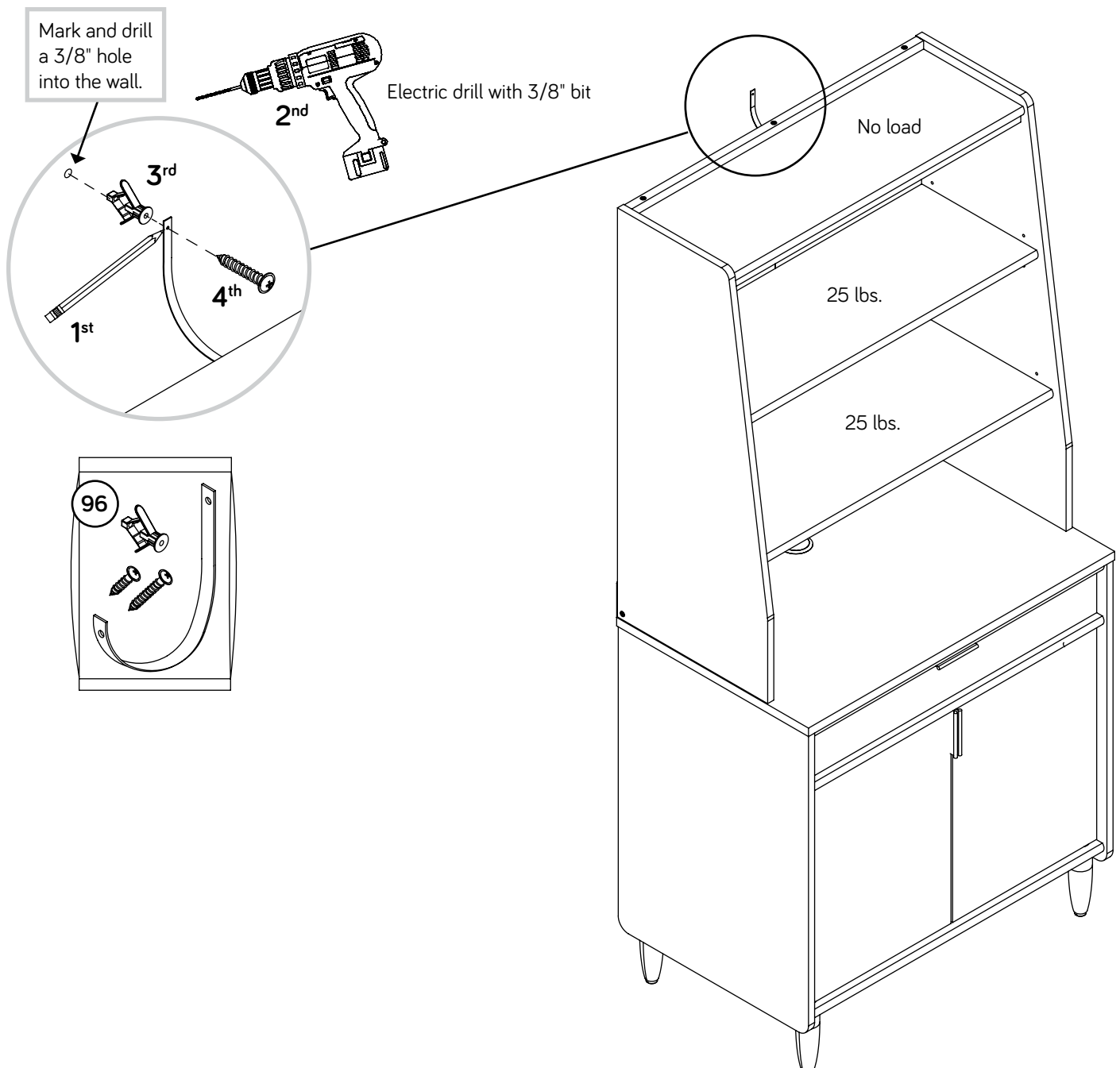
- Place your unit in its final location.
- NOTE:** The following instructions show your unit being fastened to a wall stud. If you are not fastening your unit to a wall stud, go to the next step now.
- 1st**- Locate the center of a stud in your wall near your unit and mark it with a pencil.
- 2nd**- Drill a 1/8" hole on the mark and into the stud in your wall.
- 3rd**- Fasten the unit to the wall. Use the LONG SCREW through the other end of the SAFETY STRAP and into the 1/8" hole.
- Push the RUBBER SLEEVES (6) over the METAL PINS (5). Insert the METAL PINS into the hole locations of your choice in the ENDS (A and B). Set the ADJUSTABLE SHELVES (F and G) onto the METAL PINS.
- Peel the STICKERS from the APPLIQUE CARD (8) and stick one onto each visible HIDDEN CAM and SCREW.



Step 10

- ✚ 1st- With your pencil, strike a mark through the center of the hole in the SAFETY STRAP.
- ✚ 2nd- Drill a 3/8" hole on the mark.
- ✚ 3rd- While you squeeze the wings together, gently tap the WALL ANCHOR from the FURNITURE TIPPING RESTRAINT KIT (96) into the hole until it is even with the surface of the wall.
- ✚ 4th- Turn the LONG SCREW through the hole in the SAFETY STRAP and into the WALL ANCHOR.
- ✚ NOTE: You will need to turn the LONG SCREW multiple turns to completely tighten and secure your unit to the wall.
- ✚ NOTE: Please read the back pages of the instruction booklet for important safety information.
- ✚ This completes assembly. Clean with a damp cloth. Wipe dry.

★ And to celebrate, why not share your success story at sauder.com or     



Utilisez les instructions d'assemblage en français avec les schémas étape par étape du manuel d'instruction en anglais. Chaque étape en français correspond à la même étape en anglais. Comparer la "Liste de pièces" ci-dessous avec la "PART IDENTIFICATION" du manuel en anglais pour vous familiariser avec les pièces avant l'assemblage.

REMARQUE : CE MANUEL D'INSTRUCTIONS CONTIENT **D'IMPORTANTES** INFORMATIONS RELATIVES À LA SÉCURITÉ. À LIRE ET CONSERVER POUR TOUTE RÉFÉRENCE FUTURE.

**NOUS CONTACTER EN PREMIER
AVANT D'EFFECTUER TOUT RETOUR AU MAGASIN.**

Nous faisons de notre mieux pour nous assurer que votre meuble arrive dans d'excellentes conditions. Nos représentants du service Clientèle sont aimables et prêts à vous aider au cas où une pièce aurait été endommagée ou manquerait (ou si vous aviez besoin d'aide pour l'assemblage). Composez ce numéro d'appel gratuit:

1-800-445-1527

**Du lundi au vendredi, de 9 heures du matin à
5:30 heures du soir (horaire Côte Est)
(sauf jours fériés)**

Si une pièce a besoin d'être remplacée, la pièce de remplacement sera envoyée dans les 48 heures. (Sauf week-ends et jours fériés)

Noter la date d'achat de cet élément et conserver le livret pour future référence. Pour contacter Sauder en ce qui concerne cet élément, faire référence au numéro de lot et numéro de modèle en appelant notre numéro sans frais.

Lot n° : _____

Date de l'achat : _____

LISTE DE PIÈCES			LISTE DE PIÈCES		
REFERENCE	DESCRIPTION	QUANTITÉ	REFERENCE	DESCRIPTION	QUANTITÉ
A	EXTRÉMITÉ DROITE.....	1	1	EXCENTRIQUE ESCAMOTABLE.....	4
B	EXTRÉMITÉ GAUCHE.....	1	2	VIS D'EXCENTRIQUE.....	4
D	ENTRETOISE.....	1	3	CHEVILLE EN BOIS.....	4
E	MOULURE.....	2	4	COURTE CHEVILLE EN BOIS.....	4
F	TABLETTE RÉGLABLE SUPÉRIEURE.....	1	5	GOUPILLE EN MÉTAL.....	8
G	TABLETTE INFÉRIEURE RÉGLABLE.....	1	6	MANCHON EN CAOUTCHOUC.....	8
J	DESSUS.....	1	7	CONNECTEUR ARRIÈRE.....	6
K	ARRIÈRE.....	1	8	FICHE D'APPLIQUÉS.....	1
			9	CONSOLE.....	2
			96	KIT DE RETENUE ANTI-BASCULEMENT POUR MOBILIER.....	1
			10	VIS TÊTE PLATE 38 mm.....	4
			11	VIS TÊTE PLATE 28 mm.....	6
			12	VIS TÊTE GOUTTE DE SUIF 25 mm.....	8
			13	VIS TÊTE PLATE 16 mm.....	6

ÉTAPE 1

Assembler l'élément sur un sol à moquette ou sur le carton vide pour éviter d'endommager l'élément ou le sol.

Insérer quatre EXCENTRIQUES ESCAMOTABLES (1) dans le DESSUS (J).

Enfoncer quatre CHEVILLES EN BOIS (3) dans les EXTRÉMITÉS (A et B).

Enfoncer quatre VIS D'EXCENTRIQUE (2) dans les EXTRÉMITÉS (A et B).

Insérer quatre COURTES CHEVILLES EN BOIS (4) dans les MOULURES (E).

ÉTAPE 2

Fixer les MOULURES (E) au DESSUS (J). Utiliser six VIS TÊTE PLATE 28 mm (11).

REMARQUE : S'assurer d'insérer les COURTES CHEVILLES EN BOIS des MOULURES dans le DESSUS.

ÉTAPE 3

Attention: Ne pas relever l'élément dans sa position verticale avant d'avoir fixé l'ARRIÈRE. L'élément risque de s'effondrer.

Fixer le DESSUS (J) à l'EXTRÉMITÉ GAUCHE (B). Serrer deux EXCENTRIQUES ESCAMOTABLES.

REMARQUE : S'assurer de bien insérer la CHEVILLE EN BOIS située sur l'EXTRÉMITÉ GAUCHE dans le DESSUS.

Déplier l'ARRIÈRE (K) et le faire glisser dans les rainures du DESSUS (J) et de l'EXTRÉMITÉ GAUCHE (B).

ÉTAPE 4

Placer l'ENTRETOISE (D) sur les CHEVILLES EN BOIS dans l'EXTRÉMITÉ GAUCHE (B).

REMARQUE : S'assurer que de bien insérer l'ARRIÈRE dans la rainure de l'ENTRETOISE.

Fixer l'EXTRÉMITÉ DROITE (A) au DESSUS (J). Serrer deux EXCENTRIQUES ESCAMOTABLES.

REMARQUE : S'assurer que de bien insérer l'ARRIÈRE dans la rainure de l'EXTRÉMITÉ DROITE.

REMARQUE : S'assurer de bien insérer les CHEVILLES EN BOIS de l'EXTRÉMITÉ DROITE dans le DESSUS et l'ENTRETOISE.

Utiliser le KIT DE RETENUE ANTI-BASCULEMENT POUR MOBILIER (96) pour stabilité additionnelle. Fixer la sangle au DESSUS (J) à l'aide de la vis courte comme l'indique le schéma.

REMARQUE : Enfoncer la SANGLE DE SÉCURITÉ à travers le gros trou dans l'ARRIÈRE (K).

ÉTAPE 5

Attention: Ne pas relever l'élément dans sa position verticale avant d'avoir fixé l'ARRIÈRE. L'élément risque de s'effondrer.

Avec précaution, retourner l'élément sur ses chants avant.

Fixer les EXTRÉMITÉS (A et B) à l'ENTRETOISE (D). Utiliser deux VIS TÊTE PLATES 38 mm (10).

Insérer six CONNECTEURS ARRIÈRES (7) dans les rainures des EXTRÉMITÉS (A et B). Espacer les CONNECTEURS ARRIÈRES comme l'indique le schéma.

REMARQUE : Il est peut-être nécessaire de les enfoncer délicatement à l'aide d'un marteau.

Fixer l'ARRIÈRE (K) sur l'élément. Utiliser six VIS TÊTE PLATE 16 mm (13) à travers les CONNECTEURS ARRIÈRES et dans les EXTRÉMITÉS.

ÉTAPE 6

Avec précaution, retourner le Surmeuble sur l'arrière.

Pour fixer le Surmeuble au Classeur latéral 429501, il faudra terminer les étapes 1 à 18 dans le manuel d'instructions 429501 avant de fixer le Surmeuble au Dessus du Classeur Latéral.

Pour fixer le Surmeuble à la Base de Bibliothèque 429502, il faudra terminer les étapes 1 à 10 dans le manuel d'instructions 429502 avant de fixer le Surmeuble au Dessus de la Base de Bibliothèque.

La fixation du Surmeuble sur la Base de Bibliothèque est illustrée dans les étapes suivantes.

Finir de percer les deux trous indiqués dans la surface inférieure de la Base de Bibliothèque en utilisant une mèche 6 mm. Suivre les indications du schéma.

Ensuite, fixer le Dessus de la Base de Bibliothèque aux EXTRÉMITÉS (A et B). Utiliser deux VIS TÊTE PLATE 38 mm NOIRES (10).

ÉTAPE 7

Avec l'aide d'une autre personne, fixer le Dessus de Base de Bibliothèque à l'assemblage de la Base de Bibliothèque. Serrer six EXCENTRIQUES ESCAMOTABLES.

REMARQUE : S'assurer de bien insérer les CHEVILLES EN BOIS situées sur le Dessus de la Base de Bibliothèque dans la Base de Bibliothèque.

REMARQUE : Si besoin est, suivre le manuel d'instructions 429501 ou 429502 pour finir l'assemblage du Classeur latéral ou de la Base de Bibliothèque.

ÉTAPE 8

Finir de fixer le Surmeuble à la Base de Bibliothèque. Utiliser deux CONSOLES (9) et huit VIS TÊTE GOUTTE DE SUIF 25 mm (12).

ÉTAPE 9

Placer l'unité à sa place finale, contre un mur.

REMARQUE : Les instructions suivantes montrent votre meuble fixé à un montant mural. Si vous ne fixez pas le meuble à un montant mural, passer à l'étape suivante maintenant.

1-Repérer le centre d'un montant dans le mur près de votre unité et le marquer avec un crayon.

2-Percer un trou de 3 mm sur la marque et dans le montant dans le mur.

3-Fixer l'unité au mur. Utiliser la VIS LONGUE à travers l'autre extrémité de la SANGLE DE SÉCURITÉ et dans le trou de 3 mm.

Enfoncer les MANCHONS EN CAOUTCHOUC (6) sur les GOUPILLES EN MÉTAL (5). Insérer les GOUPILLES EN MÉTAL dans les trous choisis dans les EXTRÉMITÉS (A et B). Poser les TABLETTES RÉGLABLES (F et G) sur les GOUPILLES EN MÉTAL.

Décoller les AUTO-COLLANTS de la FICHE D'APPLIQUÉS (8) et coller les sur chaque EXCENTRIQUE ESCAMOTABLE et VIS visible.

ÉTAPE 10

1-Avec un crayon, mettre une marque à travers le centre du trou dans la SANGLE DE SÉCURITÉ.

2-Percer un trou de 9,5 mm sur la marque.

3-Tout en pincer les ailes ensemble, enfoncer légèrement le DISPOSITIF D'ANCRAGE MURAL du KIT DE RETENUE ANTI-BASCULEMENT POUR MOBILIER (96) dans le trou jusqu'à ce qu'il soit à fleur avec la surface du mur.

4-Utiliser la VIS LONGUE à travers le trou dans la SANGLE DE SÉCURITÉ et dans le DISPOSITIF D'ANCRAGE MURAL.

REMARQUE : Il faudra tourner la VIS LONGUE de plusieurs tours pour serrer complètement et fixer votre appareil au mur.

REMARQUE : Prière de lire les informations importantes sur la sécurité figurant sur les pages arrière du manuel d'instructions.

Ceci complète l'assemblage. Nettoyer à l'aide d'une encaustique pour meubles ou d'un chiffon humide. Essuyer.

Use estas instrucciones de ensamblaje en español junto con las figuras paso-a-paso provistas en el folleto inglés. Cada paso en español corresponde al mismo paso en inglés. Compare la "Lista de Part" abajo con la "Part Identification" en el folleto en inglés para familiarizarse con Las partes de ensamblaje.

NOTA: ESTE FOLLETO DE INSTRUCCIONES CONTIENE INFORMACIÓN **IMPORTANTE** SOBRE LA SEGURIDAD. POR FAVOR LEA Y GUÁRDELO PARA REFERENCIA EN EL FUTURO.

**CONTÁCTENOS PRIMERO
ANTES DE HACER DEVOLUCIONES A LA TIENDA.**

Tratamos de asegurar que su mueble llega en condición excelente. Nuestros representantes de Servicio al Cliente son amables y listos para ayudarle con servicio rápido y eficiente si una parte está defectuosa o ausente (o si necesita ayuda con el ensamblaje). Llame este número sin cargo:

1-800-445-1527

**Lunes a viernes, 9:00 a.m. - 5:30 p.m.
Hora oficial del Este
(excepto días festivos)**

Si requiere un repuesto de una parte, será enviado dentro de 48 horas (excepto los fines de semana y días festivos)

Anote la fecha de comprar esta unidad y guarde el folleto para su referencia futura. Si necesita ponerse en contacto con Sauder en cuanto a esta unidad, refiérase al número de lote y al número de modelo cuando llame a nuestro número gratis.

No. lote: _____

Fecha de compra: _____

LISTA DE PARTES			LISTA DE PARTES		
ITEM	DESCRIPCIÓN	CANTIDAD	ITEM	DESCRIPCIÓN	CANTIDAD
A	EXTREMO DERECHO.....	1	1	EXCÉNTRICO ESCONDIDO.....	4
B	EXTREMO IZQUIERDO.....	1	2	BIELA DE EXCÉNTRICO.....	4
D	RIOSTRA.....	1	3	PASADOR DE MADERA.....	4
E	MOLDURA SUPERIOR.....	2	4	PASADOR DE MADERA CORTO.....	4
F	ESTANTE AJUSTABLE SUPERIOR.....	1	5	ESPIGA DE METAL.....	8
G	ESTANTE AJUSTABLE INFERIOR.....	1	6	MANGUITO DE GOMA.....	8
J	PANEL SUPERIOR.....	1	7	CONECTOR POSTERIOR.....	6
K	DORSO.....	1	8	TARJETA CON APLICACIONES.....	1
			9	SOPORTE.....	2
			96	KIT DE CONTROL ANTI-INCLINACIÓN PARA MOBILIARIO.....	1
			10	TORNILLO DE CABEZA PERDIDA de 38 mm.....	4
			11	TORNILLO DE CABEZA PERDIDA de 28 mm.....	6
			12	TORNILLO DE CABEZA REDONDA de 25 mm.....	8
			13	TORNILLO DE CABEZA PERDIDA de 16 mm.....	6

PASO 1

Ensamble la unidad sobre un piso alfombrado o sobre el cartón vacío para evitar rayar la unidad o el piso.

Inserte cuatro EXCÉNTRICOS ESCONDIDOS (1) entre el PANEL SUPERIOR (J).

Inserte cuatro EXCÉNTRICOS ESCONDIDOS (3) entre los EXTREMOS (A y B).

Inserte cuatro BIELAS DE EXCÉNTRICO (2) dentro de los EXTREMOS (A y B).

Inserte cuatro EXCÉNTRICOS ESCONDIDOS CORTOS (4) en las MOLDURAS (E).

PASO 2

Fije las MOLDURAS (E) al PANEL SUPERIOR (J). Utilice seis TORNILLOS DE CABEZA PERDIDA de 28 mm (11).

NOTA: Asegúrese de que los PASADORES DE MADERA CORTOS en las MOLDURAS se inserten en el PANEL SUPERIOR.

PASO 3

Precaución: No coloque la unidad en posición vertical hasta que se fije el DORSO. La unidad podría caerse.

Fije el PANEL SUPERIOR (J) al EXTREMO IZQUIERDO (B). Apriete dos EXCÉNTRICOS ESCONDIDOS.

NOTA: Asegúrese de que el PASADOR DE MADERA fijado al EXTREMO IZQUIERDO se inserte dentro del PANEL SUPERIOR.

Desdoble el DORSO (K) y deslice el DORSO entre las ranuras en el PANEL POSTERIOR (J) y el EXTREMO IZQUIERDO (B).

PASO 4

Coloque la RIOSTRA (D) sobre el PASADOR DE MADERA en el EXTREMO IZQUIERDO (B).

NOTA: Asegúrese de que el DORSO se inserte en la ranura en la RIOSTRA.

Fije el EXTREMO DERECHO (A) al PANEL SUPERIOR (J). Apriete dos EXCÉNTRICOS ESCONDIDOS.

NOTA: Asegúrese de que el DORSO se inserte en la ranura en el EXTREMO DERECHO.

NOTA: Asegúrese de que los PASADORES DE MADERA en el EXTREMO DERECHO se introduzca en el PANEL SUPERIOR y en la RIOSTRA.

Utilice el KIT DE CONTROL ANTI-INCLINACIÓN PARA MOBILIARIO (96) para dar más estabilidad. Fije la correa al PANEL SUPERIOR (J) con el tornillo corto como se muestra.

NOTA: Empuje la CORREA DE SEGURIDAD a través el agujero grande del DORSO (K).

PASO 5

Precaución: No coloque la unidad en posición vertical hasta que se fije el DORSO. La unidad podría caerse.

Cuidadosamente voltear la unidad para que repose sobre los bordes delanteros.

Fije los EXTREMOS (A y B) a la RIOSTRA (D). Utilice dos TORNILLOS DE CABEZA PERDIDA de 38 mm (10).

Inserte seis CONECTORES POSTERIORES (7) dentro de las ranuras de los EXTREMOS (A y B). Espacio el CONECTORES POSTERIORES como se muestra en el diagrama.

NOTA: Puede ser necesario que las clave ligeramente adentro con un martillo.

Fije el DORSO (K) a la unidad. Pase seis TORNILLOS DE CABEZA PERDIDA de 16 mm (13) a través de los CONECTORES POSTERIORES y dentro de los EXTREMOS.

PASO 6

Cuidadosamente voltee el Organizador para que repose sobre su respaldo.

Para fijar el Organizador al Archivero Lateral 429501, necesitará completar los pasos 1 a 18 en el manual de instrucción 429501, antes de asegurar el Organizador al Panel Superior de Archivero Lateral.

Para fijar el Organizador a la Base de biblioteca 429502, necesitará completar los pasos 1 a 10 en el manual de instrucción 429502, antes de asegurar el Organizador al Panel Superior de la Base de biblioteca.

Los pasos siguientes mostrarán la fijación del Organizador a la Base de Biblioteca.

Acabe de perforar los dos agujeros ilustrados en la superficie inferior del Panel Superior de la Base de Biblioteca utilizando una broca 6 mm. Siga el diagrama.

A continuación, fije el Panel Superior de la Base de Biblioteca a los EXTREMOS (A y B). Utilice dos TORNILLOS NEGROS DE CABEZA PERDIDA de 38 mm (10).

PASO 7

Con la ayuda de otra persona, fije el Panel Superior de la Base de Biblioteca al ensamblaje de la Base de Biblioteca. Apriete seis EXCÉNTRICOS ESCONDIDOS.

NOTA: Asegúrese de que los PASADORES DE MADERA sujetos al Panel Superior de la Base de Biblioteca se inserten en la Base de Biblioteca.

NOTA: Siga el folleto de instrucciones 429501 o 429502 para terminar el ensamblaje del Archivero Lateral o la Base de Biblioteca.

PASO 8

Acabe de clavar el Organizador a la Base de biblioteca. Utilice dos SOPORTES (9) y ocho TORNILLOS DE CABEZA REDONDA de 25 mm (12).

PASO 9

Coloque su unidad en su posición final contra una pared.

NOTA: Las siguientes instrucciones muestran que su unidad está siendo fijada a un montante de la pared. Si no está fijando su unidad a un montante de la pared, vaya al paso siguiente ahora.

1-Ubique el centro del soporte de madera en la pared cerca de su unidad y marque con un lápiz.

2-Perfore un agujero de 3 mm en la marca y entre el soporte de madera de su pared.

3-Fije la unidad a la pared. Utilice el TORNILLO LARGO a través el otro extremo de la CORREA DE SEGURIDAD y en el agujero de 3 mm.

Empuje los MANGUITOS DE GOMA (6) sobre las ESPIGAS DE METAL (5). Inserte las ESPIGAS DE METAL en los agujeros al nivel preferido de los EXTREMOS (A y B). Coloque los ESTANTES AJUSTABLES (F y G) sobre las ESPIGAS DE METAL.

Separe las APLICACIONES de la TARJETA CON APLICACIONES (8) y aplique las sobre cada EXCÉNTRICO ESCONDIDO y TORNILLO.

PASO 10

1-Con su lápiz, ponga una marca a través del centro del agujero en la CORREA DE SEGURIDAD.

2-Taladre un agujero de 9,5 mm en la marca.

3-Mientras empuje las alas juntas, ligeramente golpee el ANCLAJE DE PARED desde el KIT DE CONTROL ANTI-INCLINACIÓN PARA MOBILIARIO (96) en el agujero hasta que quede nivelado con la superficie de la pared.

4-Utilice el TORNILLO LARGO a través el agujero de la CORREA DE SEGURIDAD y en el ANCLAJE DE PARED.

NOTA: Necesitará girar el TORNILLO LARGO varias vueltas para apretar completamente y asegurar su unidad a la pared.

NOTA: Por favor, lea las páginas de atrás del folleto de instrucciones en cuanto a importante información de seguridad.

Esto completa el ensamblaje. Limpie con su pulimento para muebles preferido o un paño húmedo. Seque con un paño.

WARNING

Please use your furniture correctly and safely. Improper use can cause safety hazards, or damage to your furniture or household items. **Carefully read the following chart.**

Look out for:	What can happen:	How to avoid the problem:
<ul style="list-style-type: none">Overloaded shelves.	<ul style="list-style-type: none">Risk of injury.Overloaded shelves can break.	<ul style="list-style-type: none">Never exceed the weight limits shown in the instructionsUse the supplied tipping restraint kit for added stability.
<ul style="list-style-type: none">Improperly moving furniture that is not designed and equipped with casters.	<ul style="list-style-type: none">Furniture can tip over or break if improperly moved.Physical injury. Furniture can be very heavy.	<ul style="list-style-type: none">Unload shelves before moving the hutch.The hutch should be removed from the desktop before attempting to move the desk.Do not push furniture, especially on a carpeted floor. Have a friend help you lift the item and set it in place.
<ul style="list-style-type: none">Placing TVs on furniture items that are not designed to support a television is hazardous.	<ul style="list-style-type: none">Risk of injury or death. TVs can be very heavy. Plus the weight and location of the picture tube tends to make TVs unbalanced and prone to tipping forward.	<ul style="list-style-type: none">This product is not designed to support a television.

AVERTISSEMENT

Prière d'utiliser le mobilier à bon escient et avec prudence. Une mauvaise utilisation peut être à l'origine de risques d'accident ou peut endommager le mobilier et les articles ménagers. **Lire attentivement le tableau suivant.**

À surveiller :	Danger éventuel :	Solution :
<ul style="list-style-type: none">Tablettes surchargées.	<ul style="list-style-type: none">Risque de blessure.Des tablettes surchargées risqueraient de casser.	<ul style="list-style-type: none">Ne jamais excéder les limites de poids indiquées dans les instructions.Utiliser la kit de retenue pour basculement fournie pour plus de stabilité.
<ul style="list-style-type: none">Déplacement inadéquat d'un mobilier qui n'est pas conçu pour avoir des roulettes et n'en est pas équipé.	<ul style="list-style-type: none">Le mobilier risque de se renverser ou de casser en cas de déplacement inadéquat.Blessure physique. Le mobilier peut être très lourd.	<ul style="list-style-type: none">Décharger les tablettes avant de déplacer le surmeuble.Le surmeuble devrait être retiré du dessus de bureau avant de déplacer le bureau.Ne pas pousser le mobilier, surtout sur la moquette. Se faire aider par une autre personne pour soulever l'élément et le mettre en place.
<ul style="list-style-type: none">Il est dangereux utiliser un meuble que n'est pas conçu pour supporter un téléviseur.	<ul style="list-style-type: none">Risque de blessures graves, voire mortelles. Les téléviseurs peuvent être très lourds. De plus, le poids et l'emplacement du tube image ont tendance à rendre les téléviseurs instables et enclins à tomber vers l'avant.	<ul style="list-style-type: none">Ce produit n'est pas destiné à supporter un téléviseur

⚠ ADVERTENCIA

Por favor use el mobiliario correcta y seguramente. El mal uso puede causar riesgos de seguridad o daño a las unidades o artículos domésticos. ***Cuidadosamente lea la tabla a continuación.***

Esté alerta de:	Puede ocurrir:	Evitar el problema:
<ul style="list-style-type: none">• Estantes sobrecargados.	<ul style="list-style-type: none">• Riesgo de lesiones.• Los estantes sobrecargados pueden romperse.	<ul style="list-style-type: none">• Nunca exceda los límites de peso indicados en las instrucciones.• Utilice la kit de retención provista para mayor estabilidad.
<ul style="list-style-type: none">• Mover incorrectamente el mobiliario que no está diseñado y provisto con ruedecitas.	<ul style="list-style-type: none">• La inclinación o rotura del mobiliario es posible si se mueve de manera inadecuada.• Lesión física. El mobiliario puede ser muy pesado.	<ul style="list-style-type: none">• Descargue los estantes antes de mover el organizador.• El organizador debe ser retirado de la superficie de escritorio antes de intentar mover el escritorio.• No empuje la unidad, especialmente sobre un piso alfombrado. Pide la ayuda de otra persona en levantar la unidad y colocarla en lugar.
<ul style="list-style-type: none">• Es peligroso colocar los televisores sobre unidades de mobiliario que no están diseñadas para soportar un televisor.	<ul style="list-style-type: none">• Riesgo de lesiones o la muerte. Los televisores pueden ser muy pesados. El peso y la ubicación del tubo de imagen tienden a causar la inestabilidad de televisores y por eso tendrán la tendencia a inclinarse hacia adelante.	<ul style="list-style-type: none">• Este producto no está diseñado para soportar un televisor.

5-YEAR LIMITED WARRANTY

1. Sauder Woodworking Co. (Sauder®) provides limited warranty coverage to the original purchaser of this product for a period of five years from the date of purchase against defects in materials or workmanship of Sauder furniture components. As used in this Warranty, "defect" means imperfections in components which substantially impair the utility of the product. This Warranty gives you specific legal rights, and you may also have other rights which vary from state to state.

2. There is no warranty coverage for defects or conditions that result from the failure to follow product assembly instructions, information or warnings, misuse or abuse, intentional damage, fire, flood, alteration or modification of the product, or use of the product in a manner inconsistent with its intended use, nor any condition resulting from incorrect or inadequate maintenance, cleaning, or care. There is also no warranty coverage for rented products or any products purchased "used" or "as is", at a distress or going-out-of business sale, or from a liquidator.

3. As the exclusive remedy under this Warranty, Sauder will (at its sole option) repair, replace or refund the value of any defective furniture component. Sauder may require independent confirmation of the claimed defect and proof of purchase. Replacement parts will be warranted for only the remaining period of the original Warranty. SAUDER SHALL HAVE NO LIABILITY FOR ANY INCIDENTAL OR CONSEQUENTIAL DAMAGES OF ANY KIND and all such damages are EXCLUDED FROM THIS WARRANTY, such as loss of use, disassembly, transportation, labor or damage to property on or near the product. Some states do not allow the exclusion or limitation of incidental or consequential damages, so the above limitation or exclusion may not apply to you.

GARANTIE LIMITÉE DE 5 ANS

1. Sauder Woodworking Co. (Sauder®) offre une couverture de garantie limitée à l'acheteur initial du présent produit pendant une période de cinq ans à compter de la date d'achat contre tout défaut de matériaux ou de fabrication des composantes de mobilier Sauder. Le mot « défaut », tel qu'il est utilisé sous les termes de la présente garantie, comprend les imperfections des pièces qui empêchent substantiellement l'utilisation du produit. La présente garantie vous donne des droits légaux spécifiques et il est possible que vous ayez des droits supplémentaires variant d'État en État ou de province en province.

2. La présente garantie ne saurait couvrir les défauts ou conditions qui surviendraient à la suite du non respect des instructions, informations ou mises en garde de montage, d'une mauvaise utilisation ou d'un abus, d'un dommage intentionnel, d'un incendie, d'une inondation, d'une altération ou modification du produit, d'une utilisation du produit allant à l'encontre de son usage prévu, ni aucune condition résultant d'une maintenance, d'un nettoyage ou d'un entretien inappropriés ou inadéquats. De plus, il n'existe aucune garantie pour les produits loués ou tous les produits achetés « d'occasion » ou « en l'état », dans le cadre d'une vente aux enchères ou de solde pour cessation de commerce, ou auprès d'un liquidateur.

3. En tant que recours exclusif en vertu de la présente garantie, Sauder réparera, remplacera ou remboursera (sur sa seule décision) la valeur de toute composante de mobilier défectueuse. Sauder peut exiger une confirmation indépendante du défaut revendiqué ainsi qu'une preuve d'achat. Les pièces de rechange seront garanties uniquement pendant la période restante de la garantie originale. SAUDER NE SERA EN AUCUN CAS RESPONSABLE DE TOUT DOMMAGE ACCESSOIRE OU CONSÉCUTIF DE TOUTE SORTIE et lesdits dommages sont EXCLUS DE LA PRÉSENTE GARANTIE, à savoir perte d'utilisation, démontage, transport, main d'œuvre ou dommages matériels sur ou à proximité du produit. Certains États ou provinces ne permettant pas l'exclusion ou la limite aux responsabilités pour dommages accidentels ou consécutifs, la limite ou l'exclusion ci-dessus peut ne pas être applicable.

GARANTÍA LIMITADA DE 5 AÑOS

1. Sauder Woodworking Co. (Sauder®) provee cobertura de garantía limitada al comprador original de este producto por un periodo de cinco años, a partir de la fecha de compra, contra defectos en los materiales o de mano de obra en los componentes de muebles Sauder. Como es utilizado en esta Garantía, "defecto" significa imperfecciones en los componentes que de manera fundamental afecta la utilidad del producto. Esta Garantía le permite a usted ciertos derechos legales, y usted también podría poseer otros derechos adicionales, los cuales varían de estado a estado.

2. No hay cobertura de garantía para defectos o estados que resulten del incumplimiento en seguir las instrucciones, la información o las advertencias sobre el ensamblaje del producto; del uso incorrecto o maltrato, del daño intencional, incendio, inundación, cambio o modificación del producto; o de la utilización del producto de manera contradictoria con el uso para el cual fue fabricado, ni por ningún estado que resulte del mantenimiento, limpieza o cuidado incorrecto o inadecuado. Tampoco no hay cobertura de garantía para los productos rentados o para cualesquiera productos comprados "de uso" o "como está", en una venta de bienes embargados o en una venta por salirse del negocio, o comprados a un liquidador.

3. Como un recurso exclusivo bajo esta Garantía, Sauder (sólo a su opción) reparará, reemplazará o reembolsará el valor de cualquier componente defectuoso de mueble. Sauder puede requerir una confirmación independiente de un defecto reclamado y una prueba de compra. Las piezas de repuesto serán garantizadas solamente por el periodo de tiempo que queda de la Garantía original. SAUDER NO TENDRÁ RESPONSABILIDAD por NINGÚN DAÑO INCIDENTAL O CONSECUENTE DE NINGÚN TIPO y todos dichos daños SE EXCLUYEN DE ESTA GARANTÍA, tales como pérdida de uso, desensamblaje, transportación, trabajo o daño a la propiedad en o cerca del producto. Algunos estados no permiten la exclusión o limitación de daños incidentales o consecuentes, en tales instancias la limitación o exclusión antes mencionada podría no ser aplicable a usted.

4. This Warranty applies only to warranted defects that first arise and are reported to Sauder within the warranty coverage period. The Warranty cannot be transferred to subsequent owners or users of the product, and it shall be immediately void in the event the product is resold, transferred, leased or rented to any third party or person other than the original purchaser.

5. THERE ARE NO OTHER WARRANTIES APPLICABLE TO THIS PRODUCT. Under the laws of certain states, there may be no implied warranties from Sauder and all implied warranties, INCLUDING ANY IMPLIED WARRANTY OF MERCHANTABILITY OR FITNESS FOR A PARTICULAR PURPOSE are disclaimed where allowed by law. TO THE EXTENT ANY IMPLIED WARRANTIES ARE APPLICABLE, ANY IMPLIED WARRANTIES, INCLUDING ANY IMPLIED WARRANTY OF MERCHANTABILITY OR FITNESS FOR A PARTICULAR PURPOSE, ARE LIMITED IN DURATION TO THE DURATION OF THIS EXPRESS WARRANTY or the minimum period allowed by law, whichever is shorter. Some states do not allow limitations on how long an implied Warranty lasts, so the above limitation may not apply to you.

6. For Warranty inquiries or claims, please visit our website www.sauder.com. You can also contact Sauder at 1.800.445.1527. Sauder may require Warranty claims to be submitted in writing to: Sauder Woodworking Co., 502 Middle Street, Archbold, OH 43502 USA. Please include your sales receipt or other proof of purchase and a specific description of the product defect.

4. La présente garantie ne s'applique qu'aux défauts garantis qui se produisent pour la première fois et qui sont signalés à Sauder dans les limites de couverture de la garantie. La garantie ne peut pas être transférée à des propriétaires ou utilisateurs subséquents du produit, et sera immédiatement invalidée dans le cas où le produit est revendu, transféré, loué sous bail ou loué à une tierce partie ou personne autre que l'acheteur original.

5. IL N'EXISTE AUCUNE AUTRE GARANTIE EN VIGUEUR POUR LE PRÉSENT PRODUIT. En vertu des lois de certains États ou provinces, il ne peut y avoir de garanties implicites de la part de Sauder et toutes les garanties implicites, Y COMPRIS TOUTE GARANTIE IMPLICITE DE COMMERCIALITÉ OU D'ADAPTATION À UN USAGE PARTICULIER sont déclinées partout où la loi l'autorise. DANS LA MESURE OÙ TOUTE GARANTIE IMPLICITE EST APPLICABLE, TOUTE GARANTIE IMPLICITE, Y COMPRIS TOUTE GARANTIE DE COMMERCIALITÉ OU D'ADAPTATION À UN USAGE PARTICULIER, EST LIMITÉE À LA DURÉE DE LA PRÉSENTE GARANTIE EXPRESSE ou à la période minimum autorisée par la loi, la période la plus courte étant retenue. Certains États ne permettant pas que des limites soient imposées quant à la durée d'une garantie implicite, la limite ci-dessus peut donc ne pas être applicable.

6. Pour toute question concernant la garantie ou toute demande de réclamation, consulter le site Web www.sauder.com. Il est également possible de contacter Sauder en composant le 1.800.445.1527. Sauder peut exiger de soumettre les demandes de réclamation sous garantie par écrit à : Sauder Woodworking Co., 502 Middle Street, Archbold, OH 43502 USA. Veuillez joindre votre ticket de caisse ou toute autre preuve d'achat ainsi qu'une description spécifique du défaut de produit.

4. Esta Garantía sólo es aplicable a defectos garantizados que primeramente surjan y se informen a Sauder dentro del periodo de cobertura de garantía. La Garantía no puede ser transferida a propietarios o usuarios subsiguientes del producto, y ésta será inmediatamente invalidada en el caso que el producto sea revendido, transferido, arrendado o rentado a cualquier tercero u otra persona que no sea el comprador original.

5. NO HAY OTRA GARANTÍA APLICABLE A ESTE PRODUCTO. Bajo las leyes de ciertos estados, pueden no haber garantías implícitas de Sauder y se hace renuncia de responsabilidad de todas las garantías implícitas donde lo permita la ley, INCLUYENDO CUALQUIER GARANTÍA IMPLÍCITA DE MERCANTIBILIDAD O DE APTITUD PARA UN PROPOSITO EN PARTICULAR. EN LA MEDIDA CUALQUIER GARANTÍA IMPLÍCITA ES APLICABLE, CUALESQUIERA GARANTÍAS IMPLÍCITAS, INCLUYENDO AQUELLA DE MERCANTIBILIDAD O DE APTITUD PARA UN PROPOSITO EN PARTICULAR, SE LIMITAN EN DURACIÓN HASTA LA DURACIÓN DE ESTA GARANTÍA IMPLÍCITA o hasta el periodo mínimo permitido por la ley, la que sea más corta. Algunos estados no permiten limitaciones en cuanto a la duración de una garantía implícita, por eso la limitación arriba citada pueda no ser aplicable a usted.

6. Para solicitud de información o reclamación de Garantía, por favor, visite nuestro sitio Web www.sauder.com. Usted también puede contactar a Sauder llamando al 1.800.445.1527. Sauder puede solicitar que las reclamaciones sean presentadas por escrito a: Sauder Woodworking Co., 502 Middle Street, Archbold, OH 43502 USA. Por favor incluya su recibo de venta u otra prueba de compra y una descripción detallada del defecto del producto.

CONTACT US FIRST BEFORE MAKING ANY RETURNS TO THE RETAILER.

Dear Valued Customer:

Thanks so much for choosing Sauder® furniture. I hope the purchase and assembly process was a positive experience and you feel good about the furniture you just built.

My grandfather, Erie Sauder, founded the company in 1934 and later invented and patented the first commercially successful ready-to-assemble tables. We strive to hold true to his core values of innovation, integrity, servanthood and stewardship.

Sauder products are made with environmentally responsible materials and world-class manufacturing processes. Our 2,000+ dedicated employees in Archbold, Ohio, along with our global manufacturing partners, are committed to providing you furniture with great value, style and quality.

From our family to you. Enjoy!



Kevin J. Sauder
President/CEO



Register your new product online

For immediate service, our website is available 24 hours per day, 7 days per week, to order replacement parts, access assembly tips, register your product and view Sauder products.
www.sauder.com/service

So, how did it go?

Set a world record for speed?
Feeling good about yourself?
Nice. Get social with it on any of these quality share sites.



If you need assistance or want to learn more, please contact our award-winning, Ohio-based customer service team at **800-445-1527** Monday-Friday - 9 a.m. to 5:30 p.m. EST (except holidays) or at sauder.com/service.



And don't forget to rate and review your piece at Sauder.com in the product detail page.



General Conformity Certificate

1. This certificate applies to the Sauder Global Sourcing Product identified by this Instruction Book.
2. This certificate applies to compliance of this product with the CPSC Ban on Lead-Containing Paint (16 CFR 1303).
3. This product is manufactured for:
Sauder Woodworking Company
502 Middle St.
Archbold, OH 43502
419-446-2711
4. Date of Manufacture: _____