

## CONTACT US FIRST BEFORE MAKING ANY RETURNS TO THE RETAILER.

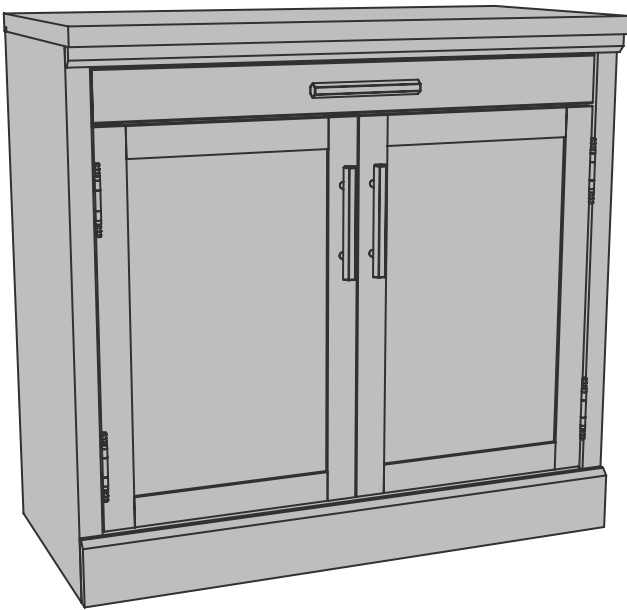
How can we help you? To reach our customer service, visit [sauder.com/officeservice](https://www.sauder.com/officeservice) to chat with a live rep or email us.

Prefer the phone? Give us a ring at 877-996-7539.

Our award-winning team is available Monday-Friday - 9 a.m. to 5:30 p.m. EST (except holidays).

*worksense*<sup>TM</sup>  
by Sauder

### MASON PEAK COLLECTION



# Library Base

Prime Oak finish | Model 427835

Sauder.com

**NOTE:** THIS INSTRUCTION BOOKLET CONTAINS **IMPORTANT** SAFETY INFORMATION.

PLEASE READ AND KEEP FOR FUTURE REFERENCE.

English pg 1-26  
Français pg 27-29  
Español pg 30-32



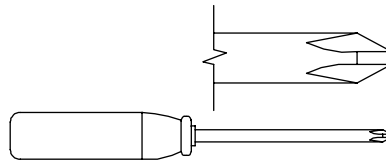
Share your journey!



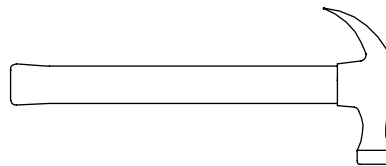
Lot # 561666  
Purchased: \_\_\_\_\_

03/11/21

Part Identification	3
Hardware Identification	4-5
Optional Accessories	6
Hardware Usage Guide	7
Assembly Steps	8-26
Français	27-29
Español	30-32
Safety	33-34
Warranty	35



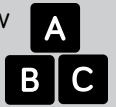
No. 2 Phillips Screwdriver  
Tip Shown Actual Size



Hammer  
Not actual size 😊

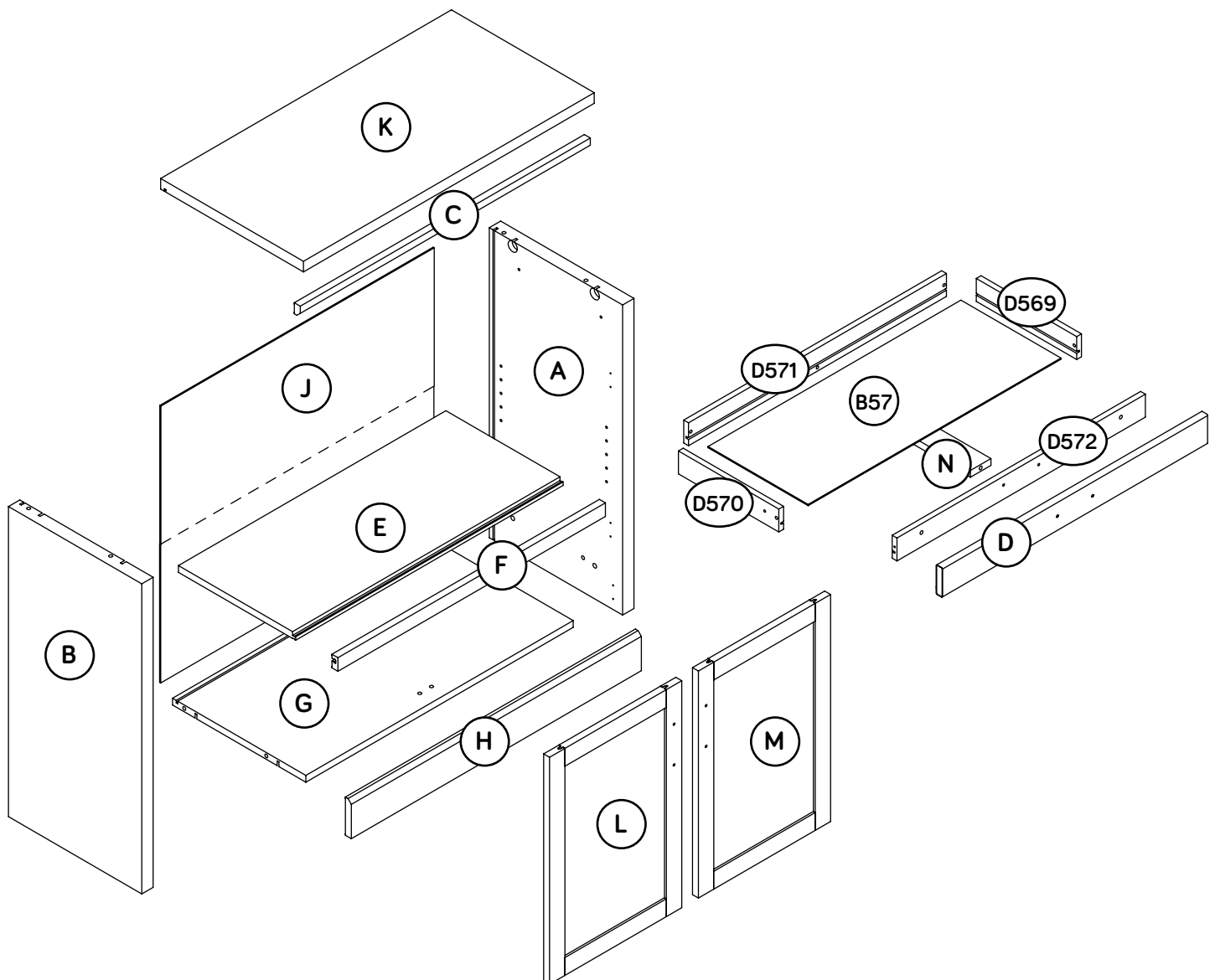
# Part Identification

Now you know  
our ABCs.



† While not all parts are labeled, some of the parts will have a label or an inked letter on the edge to help distinguish similar parts from each other. Use this part identification to help identify similar parts.

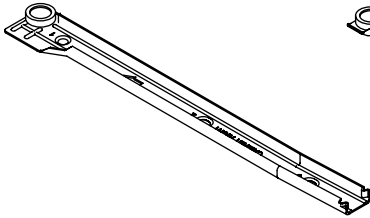
A	RIGHT END (1)	D570	LEFT DRAWER SIDE (1)	H	BASE (1)
B	LEFT END (1)	D571	DRAWER BACK (1)	J	BACK (1)
B57	DRAWER BOTTOM (1)	D572	DRAWER BOX FRONT (1)	K	TOP (1)
C	TOP MOLDING (1)	E	ADJUSTABLE SHELF (1)	L	LEFT DOOR (1)
D	DRAWER FRONT (1)	F	ADJUSTABLE SHELF MOLDING (1)	M	RIGHT DOOR (1)
D569	RIGHT DRAWER SIDE (1)	G	BOTTOM (1)	N	DRAWER BRACE (1)



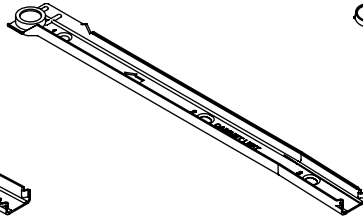
# Hardware Identification

† Screws are shown actual size. You may receive extra hardware with your unit.

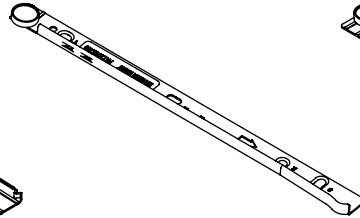
**O** RIGHT CABINET RAIL - 1



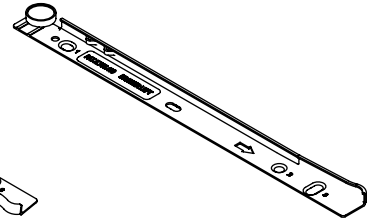
**P** LEFT CABINET RAIL - 1



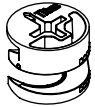
**Q** RIGHT DRAWER SLIDE - 1



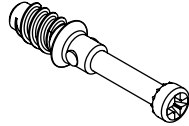
**R** LEFT DRAWER SLIDE - 1



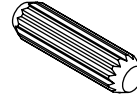
**1F** HIDDEN CAM - 1



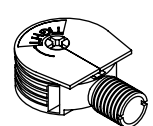
**8F** CAM SCREW - 1



**15F** WOOD DOWEL - 8



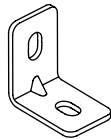
**37F** TWIST-LOCK® FASTENER - 8



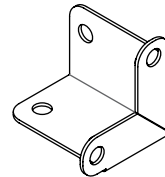
**39F** BACK CONNECTOR - 8



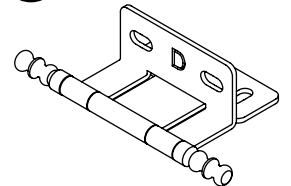
**4G** METAL BRACKET - 6



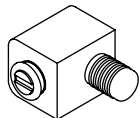
**31G** CORNER BRACKET - 2



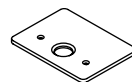
**42H** HINGE - 4



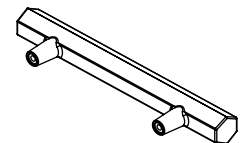
**2I** MAGNETIC CATCH - 2



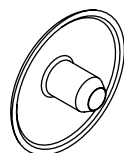
**6I** STRIKE PLATE - 2



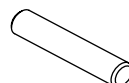
**191K** PULL - 3



**105P** TWIST-LOCK® FASTENER COVER - 8



**1R** METAL PIN - 4



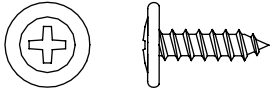
**2R** RUBBER SLEEVE - 4



# Hardware Identification

† Screws are shown actual size. You may receive extra hardware with your unit.

**1S** BLACK 9/16" LARGE HEAD SCREW - 40



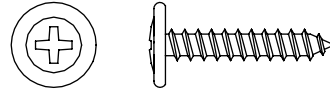
**3S** GOLD 5/16" FLAT HEAD SCREW - 8



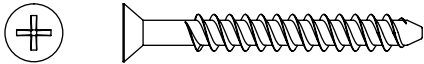
**11S** BLACK 1/2" FLAT HEAD SCREW - 2



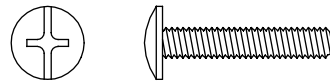
**17S** BLACK 7/8" LARGE HEAD SCREW - 2



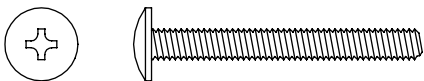
**30S** BLACK 1-9/16" FLAT HEAD SCREW - 5



**37S** BLACK 7/8" MACHINE SCREW - 4



**39S** GRAY 1-3/8" MACHINE SCREW - 2



# Optional Accessories (sold separately)

✚ This piece of furniture accommodates one or more of the following optional accessories (sold separately).

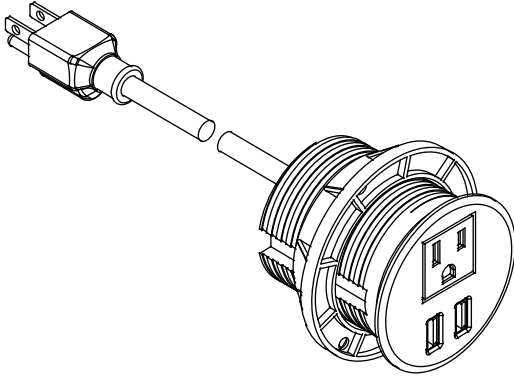
## ✚ **Powered Grommet (Item 427829)**

The powered grommet is designed to replace any existing grommet provided with your furniture.

✚ To purchase the Powered Grommet, scan this QR code.



(Or go to [sauder.com](http://sauder.com))



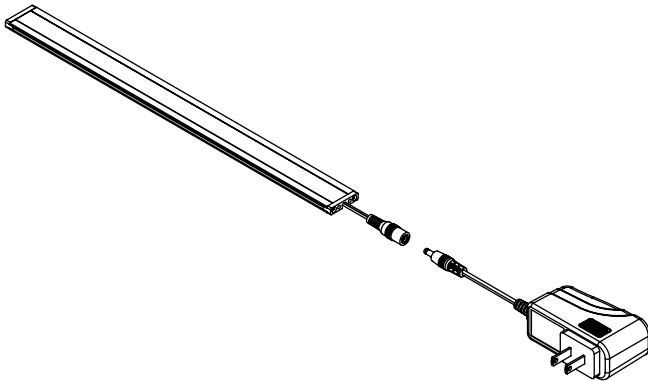
## ✚ **LED Light (Item 426494)**

The LED Light is designed to be fastened to the underside of a hutch.

✚ To purchase the LED Light, scan this QR code.



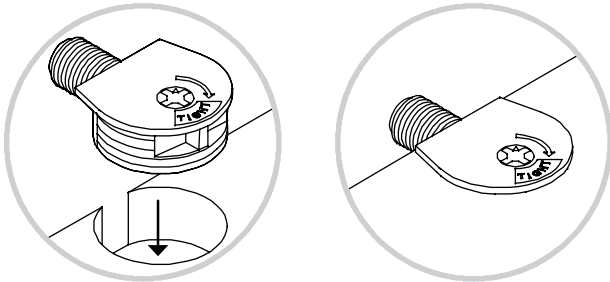
(Or go to [sauder.com](http://sauder.com))



# Hardware Usage Guide

## HOW TO USE A TWIST-LOCK® FASTENER

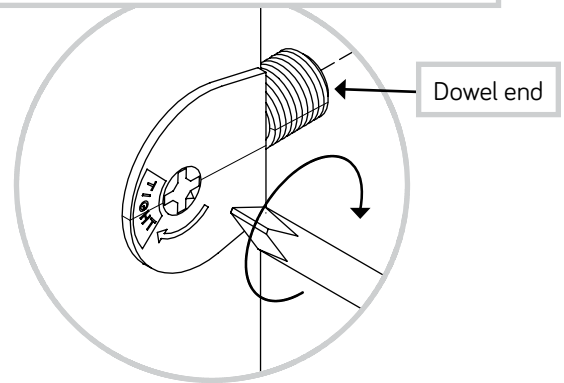
1. Push a TWIST-LOCK® FASTENER into the large hole in the part.



2. 1. Insert the dowel end of the FASTENER into the hole of the adjoining part.

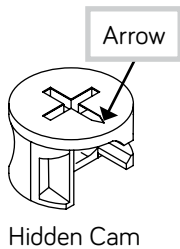
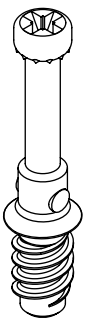
**NOTE:** The dowel end of the FASTENER must remain fully inserted in the hole of the adjoining part while locking the FASTENER.

2. Tighten the FASTENER with a Phillips screwdriver as tight as possible.



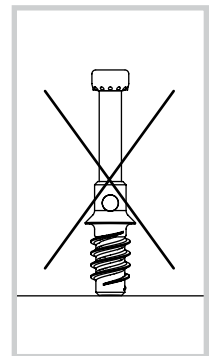
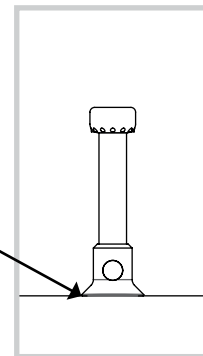
## HOW TO USE A HIDDEN CAM & CAM SCREW

Cam Screw

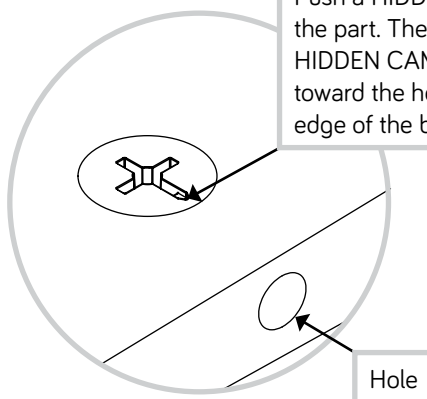


Hidden Cam

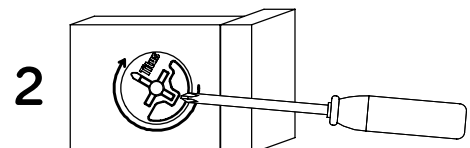
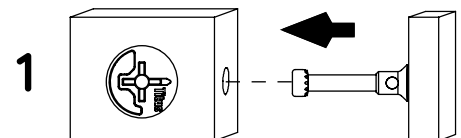
1. Turn the CAM SCREW until the shoulder is against the surface of the part.



2. Push a HIDDEN CAM into the part. The arrow in the HIDDEN CAM must point toward the hole in the edge of the board.



3. Insert the CAM SCREW into the HIDDEN CAM. Tighten the HIDDEN CAM.



# Step 1

Look for this icon. It means a video assembly tip is available at [www.sauder.com/service/tips](http://www.sauder.com/service/tips)  
Find the numbered video or scan the QR code.

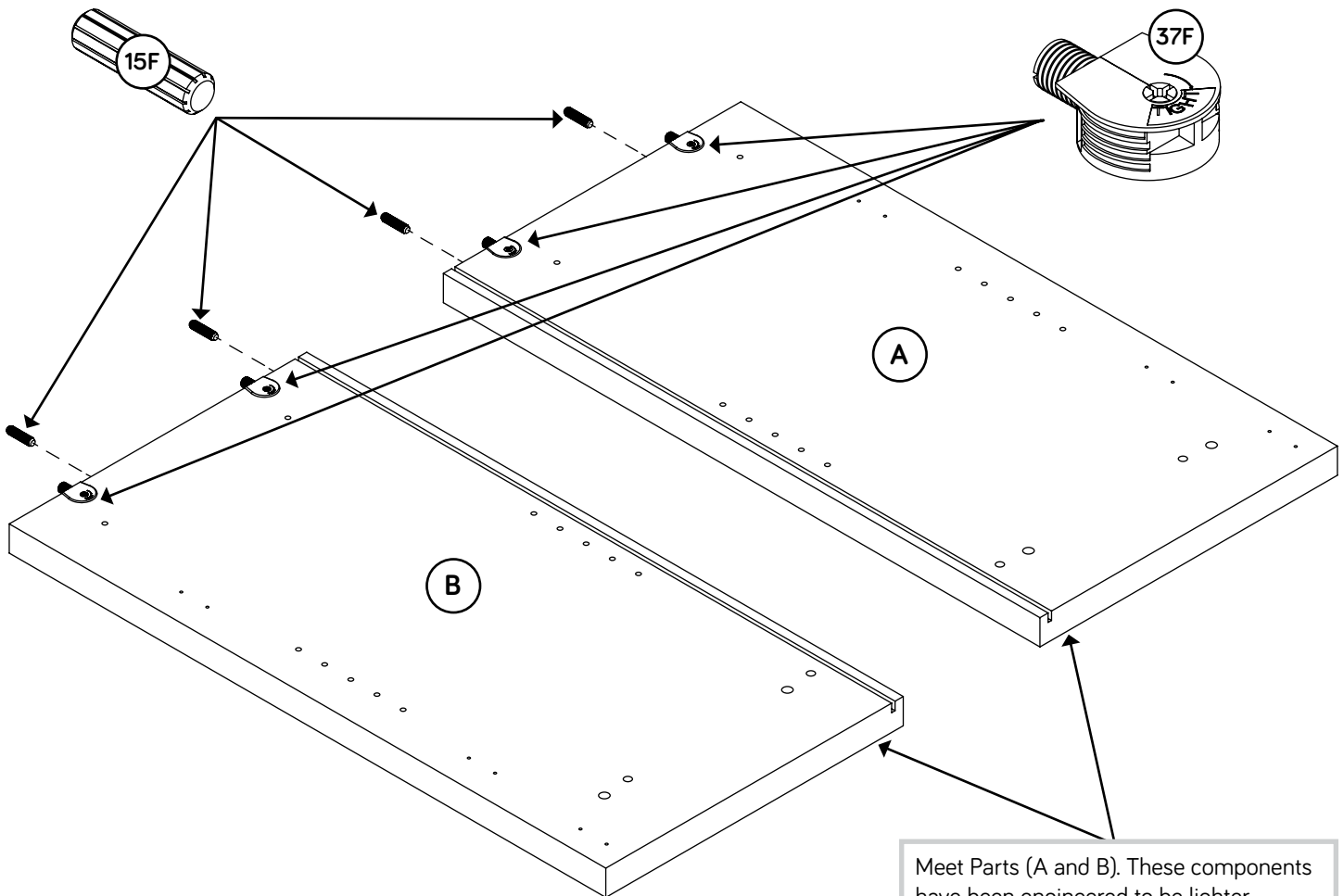


- ✚ Assemble your unit on a carpeted floor or on the empty carton to avoid scratching your unit or the floor.
- ✚ To begin assembly, push four SAUDER TWIST-LOCK® FASTENERS (37F) into the large holes in the ENDS (A and B).
- ✚ Insert four WOOD DOWELS (15F) into the ENDS (A and B).



Just think. The sooner you do this, the sooner you do something else.

Do not tighten the TWIST-LOCK® FASTENERS in this step.



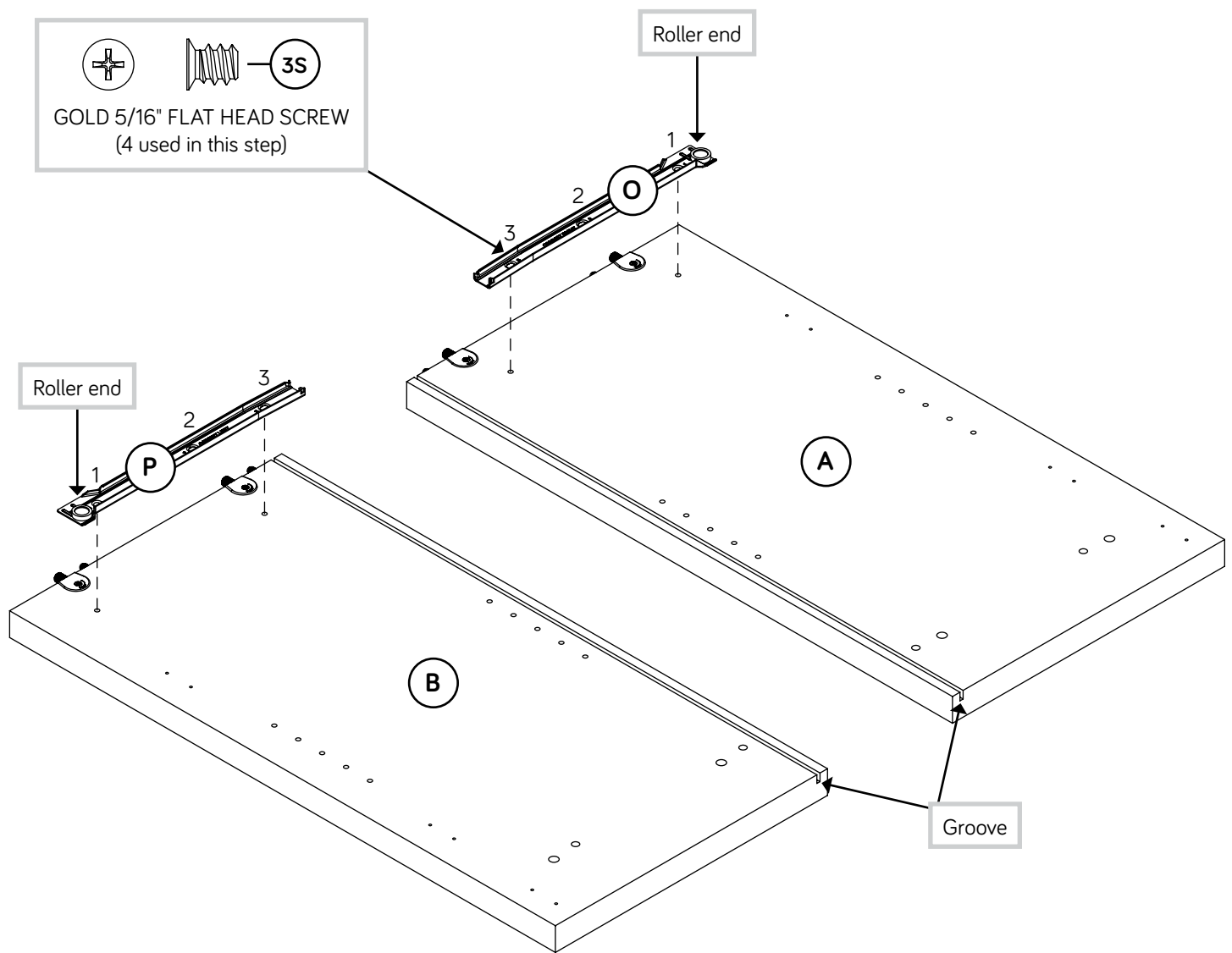
Meet Parts (A and B). These components have been engineered to be lighter, stronger, faster... well ok. Not technically faster. But definitely makes for a sturdier Library Base that's easier to assemble and friendlier to the environment.



# Step 2



- Fasten the RIGHT CABINET RAIL (O) to the RIGHT END (A) and the LEFT CABINET RAIL (P) to the LEFT END (B). Use four GOLD 5/16" FLAT HEAD SCREWS (3S) through holes #1 and #3.

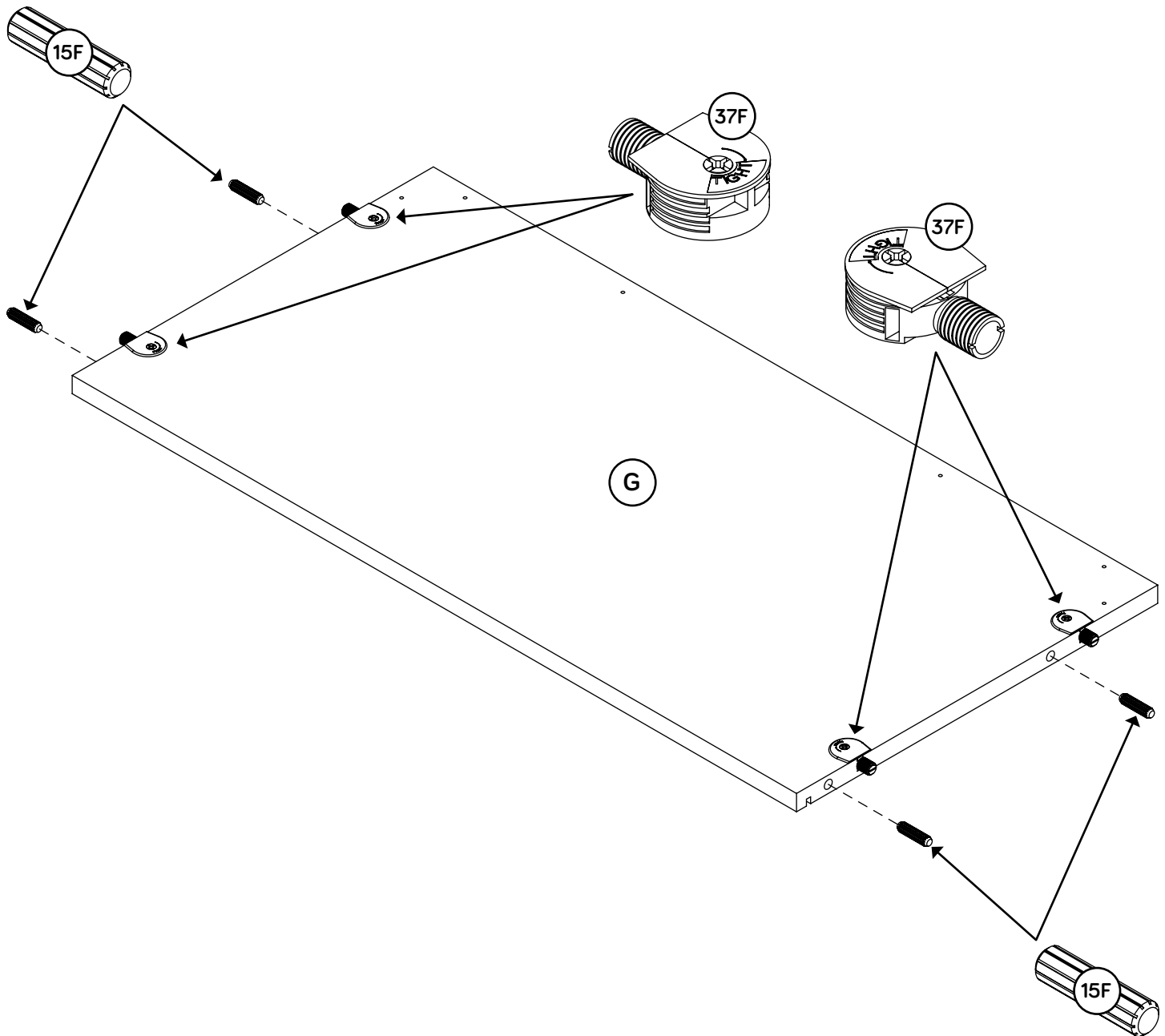


# Step 3



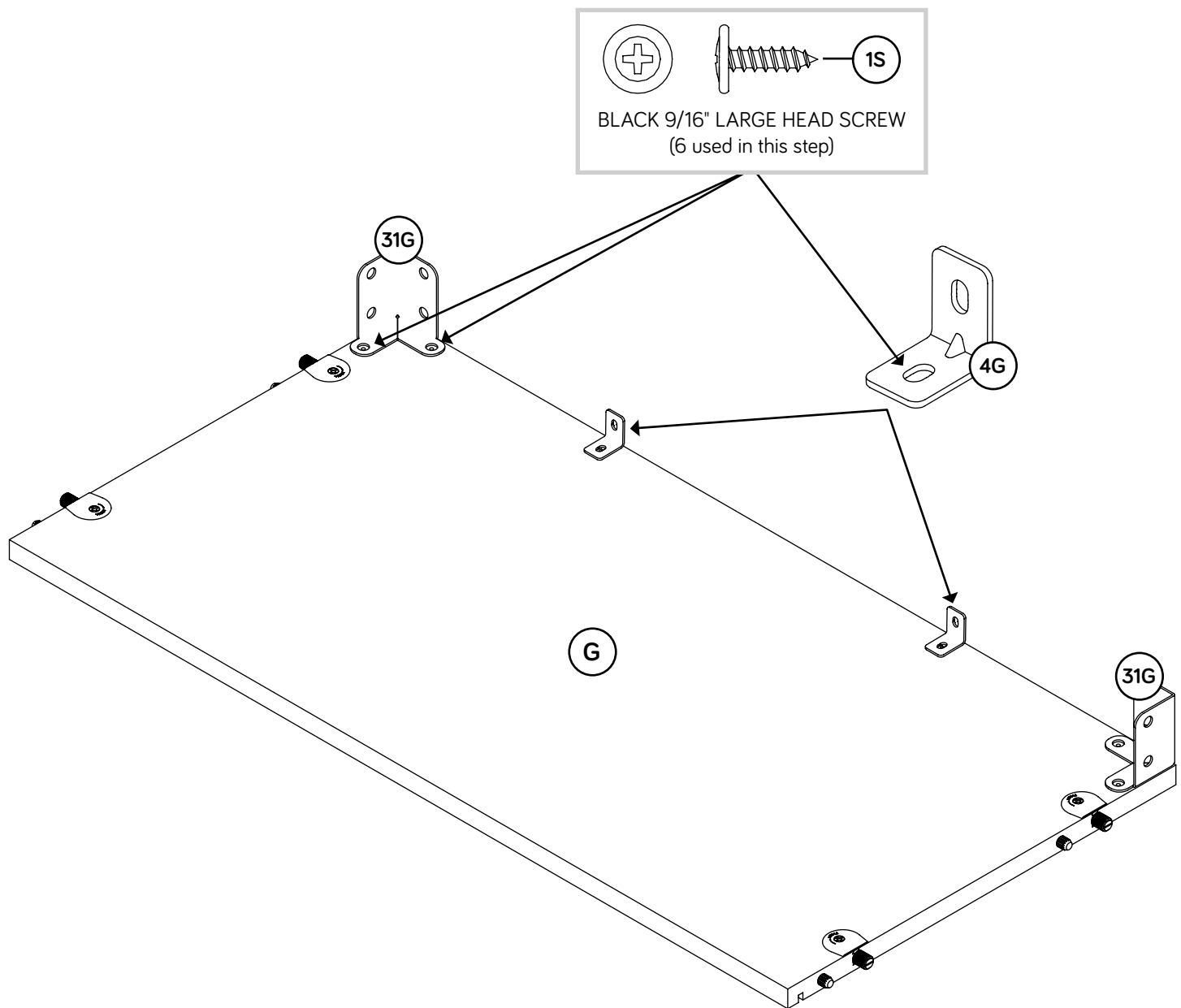
- ✦ Push four SAUDER TWIST-LOCK® FASTENERS (37F) into the large holes in the BOTTOM (G).
- ✦ Insert four WOOD DOWELS (15F) into the BOTTOM (G).

Do not tighten the TWIST-LOCK® FASTENERS in this step.



# Step 4

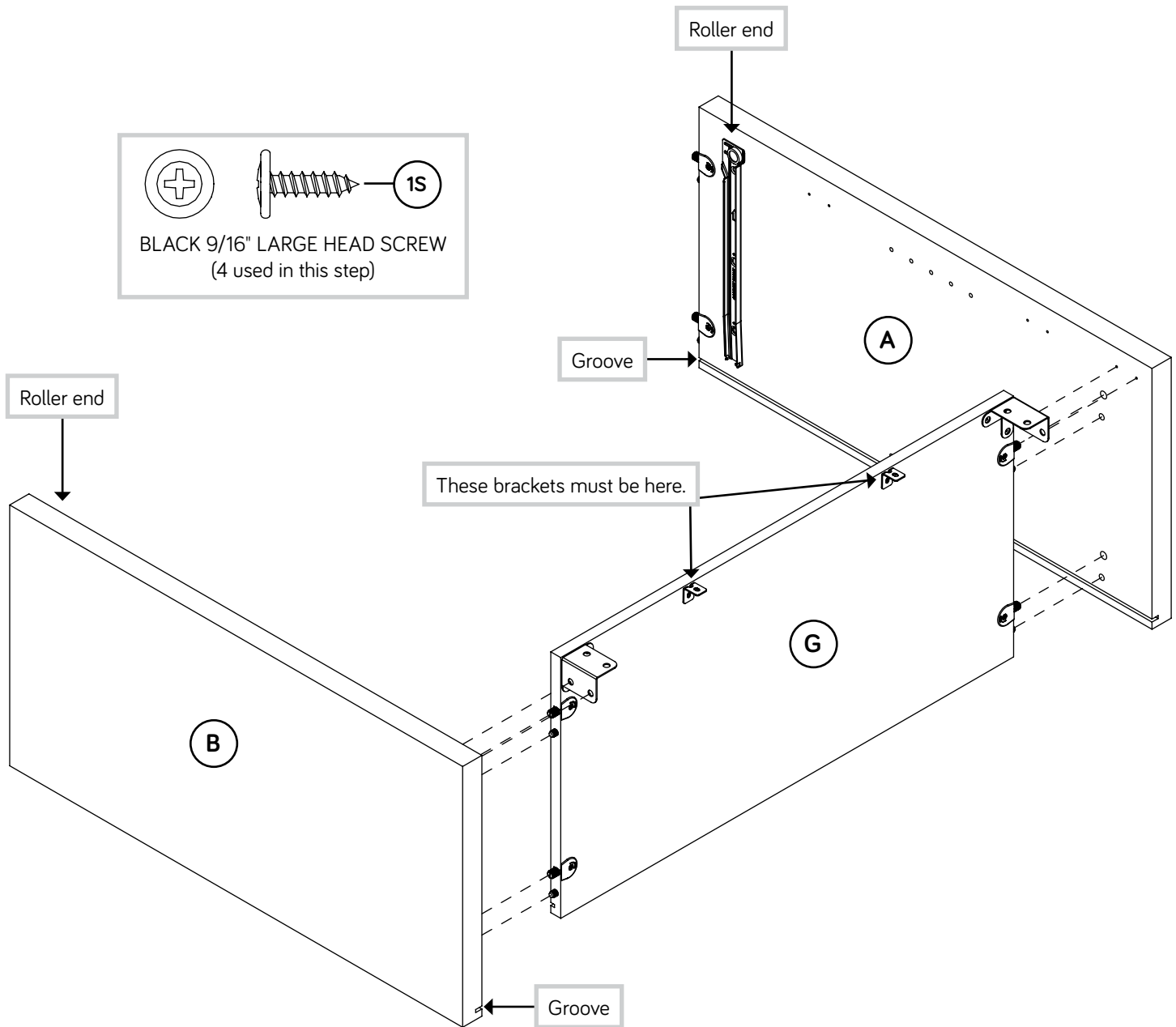
- Fasten two METAL BRACKETS (4G) to the BOTTOM (G).  
Use two BLACK 9/16" LARGE HEAD SCREWS (1S).
- NOTE:** Be sure the BRACKETS are even with the edge of the BOTTOM.
- Fasten two CORNER BRACKETS (31G) to the BOTTOM (G).  
Use four BLACK 9/16" LARGE HEAD SCREWS (1S).



# Step 5



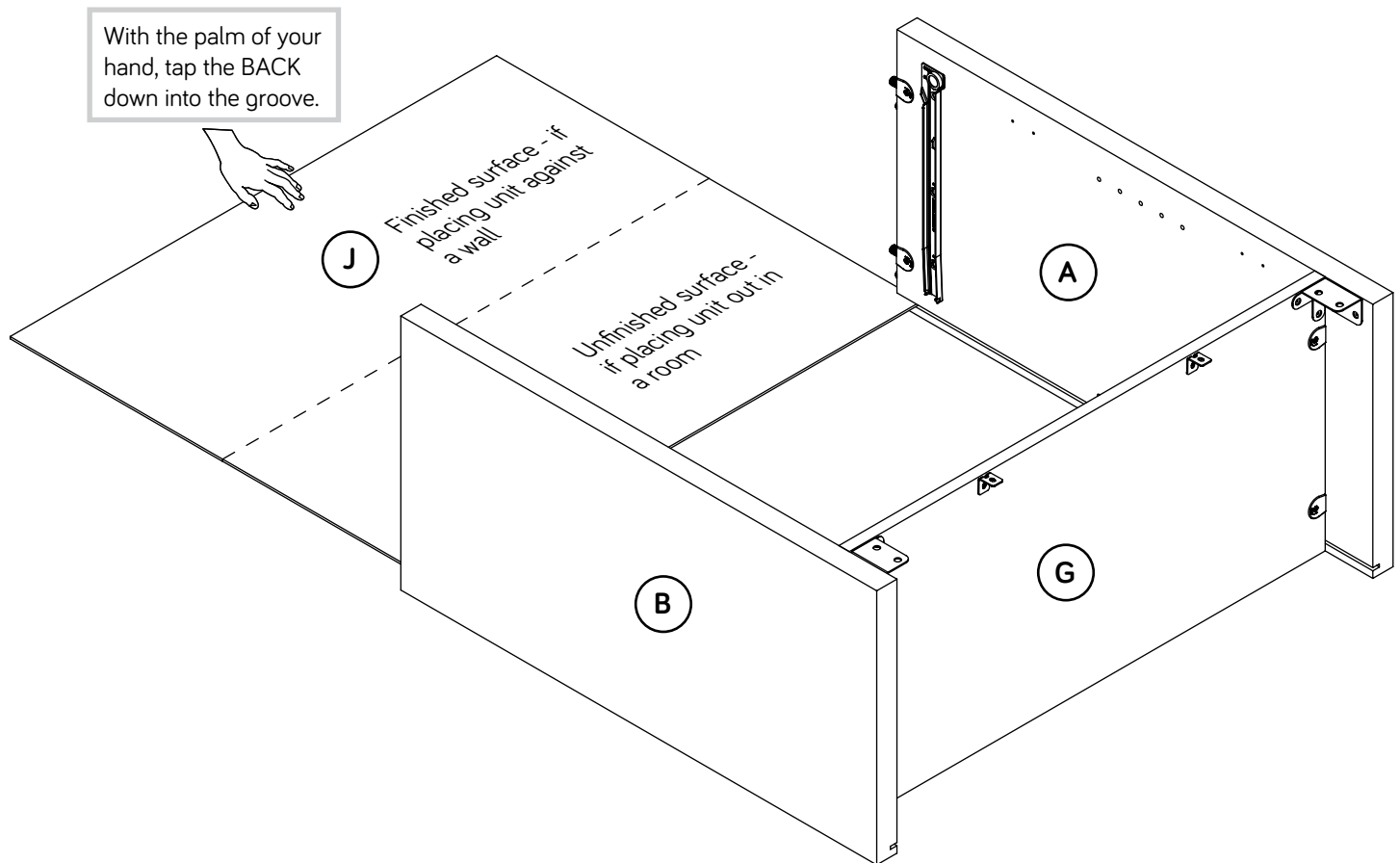
- Fasten the ENDS (A and B) to the BOTTOM (G). Tighten four TWIST-LOCK® FASTENERS.
- NOTE:** Be sure the WOOD DOWELS in the BOTTOM insert into the ENDS.
- Fasten the ENDS (A and B) to the CORNER BRACKETS on the BOTTOM (G). Use four BLACK 9/16" LARGE HEAD SCREWS (1S).



# Step 6

✚ Slide the BACK (J) into the grooves in the ENDS (A and B) and BOTTOM (G).

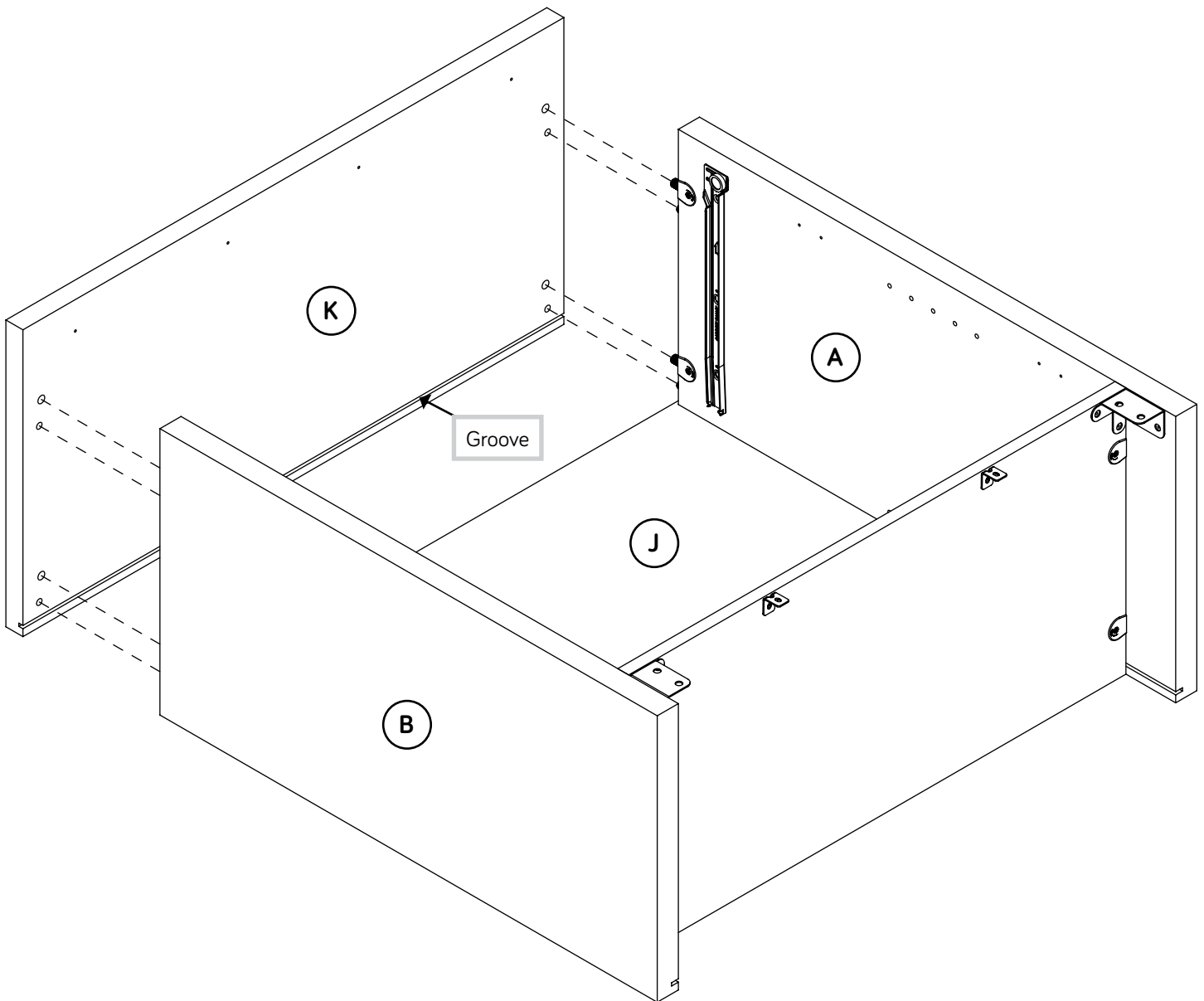
✚ NOTE: Be sure the BACK inserts into the BOTTOM groove.



# Step 7



- ✦ Fasten the TOP (K) to the ENDS (A and B). Tighten four TWIST-LOCK® FASTENERS.
- ✦ NOTE: Be sure the BACK (J) inserts into the TOP groove.
- ✦ NOTE: Be sure the WOOD DOWELS in the ENDS insert into the TOP.

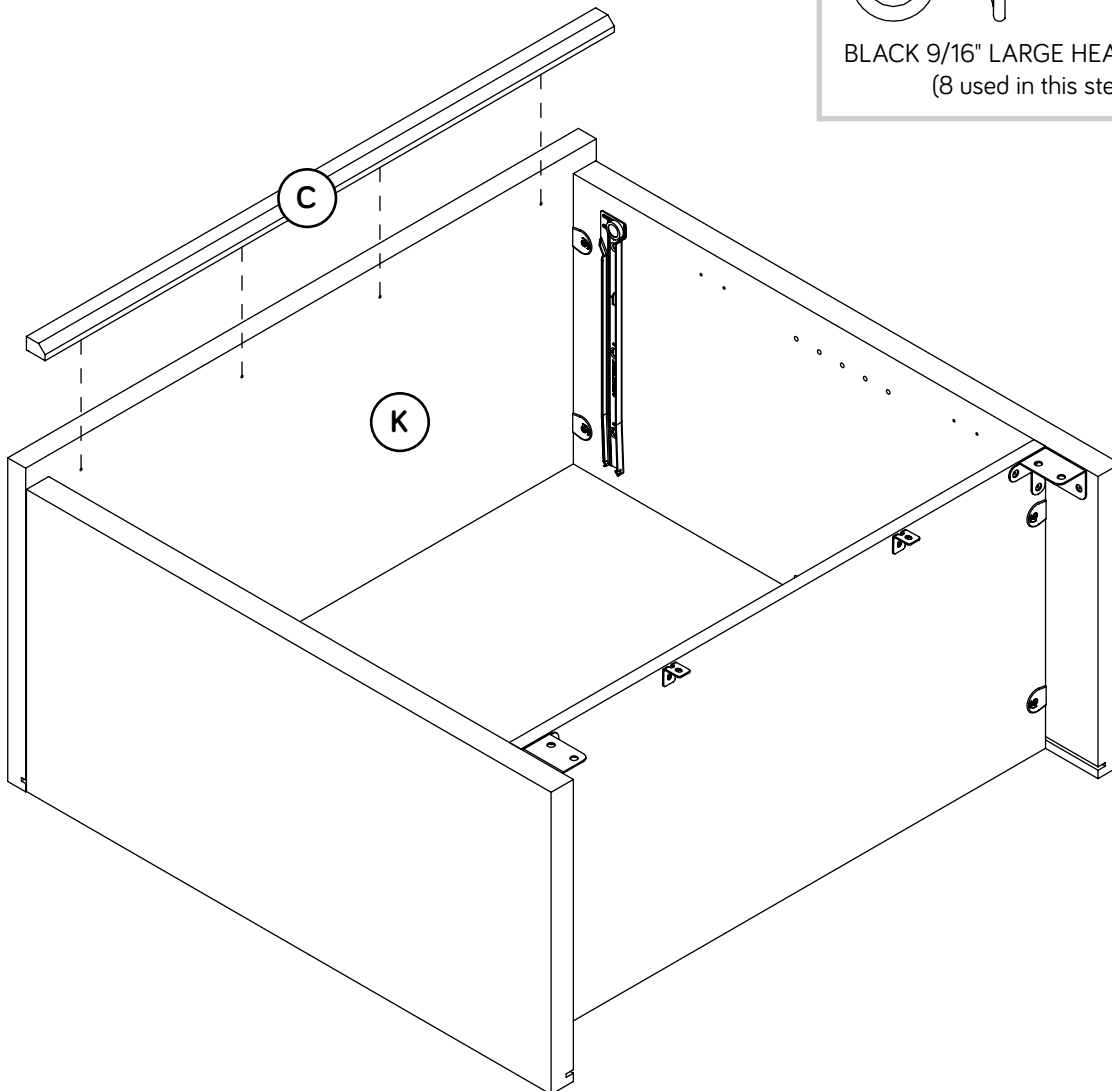
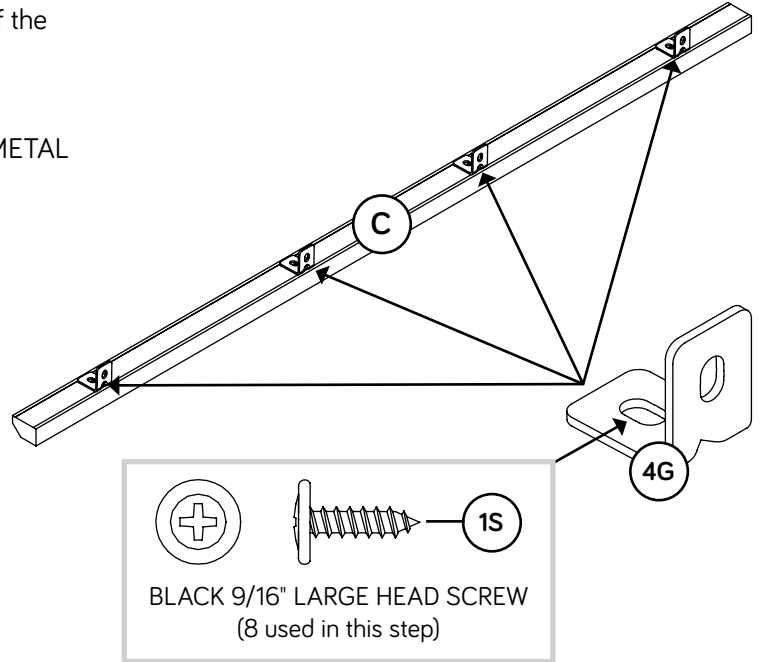


# Step 8

Fasten four METAL BRACKETS (4G) to the TOP MOLDING (C).  
Use four BLACK 9/16" LARGE HEAD SCREWS (1S).

**NOTE:** Be sure the BRACKETS are even with the edge of the TOP MOLDING.

Fasten the TOP MOLDING (C) to the TOP (K). Use four BLACK 9/16" LARGE HEAD SCREWS (1S) through the METAL BRACKETS on the TOP MOLDING and into the holes in the TOP.

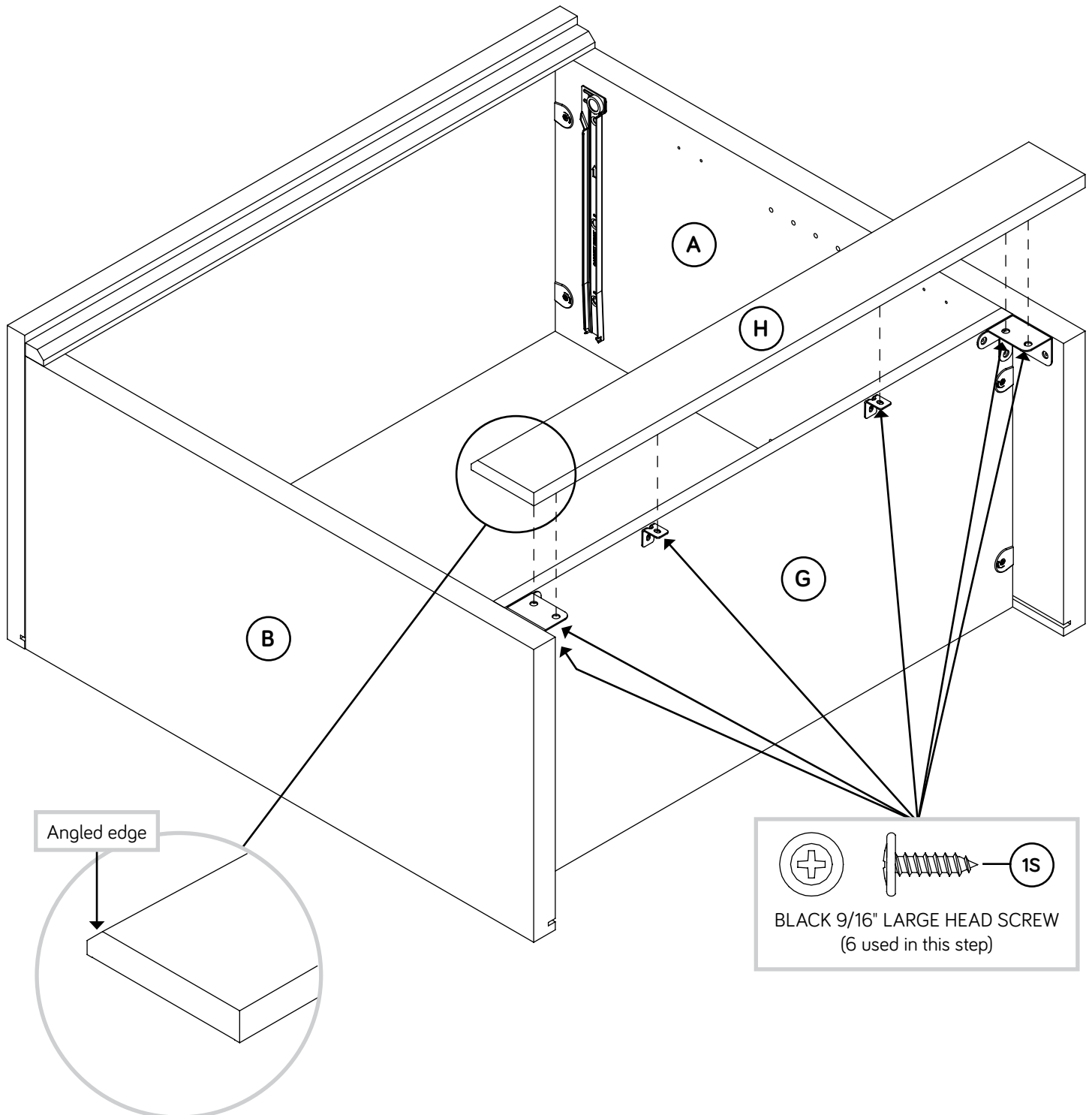


# Step 9

- Fasten the BASE (H) to the ENDS (A and B) and BOTTOM (G). Use six BLACK 9/16" LARGE HEAD SCREWS (1S) through the METAL BRACKETS and CORNER BRACKETS on the ENDS and BOTTOM and into the holes in the BASE.



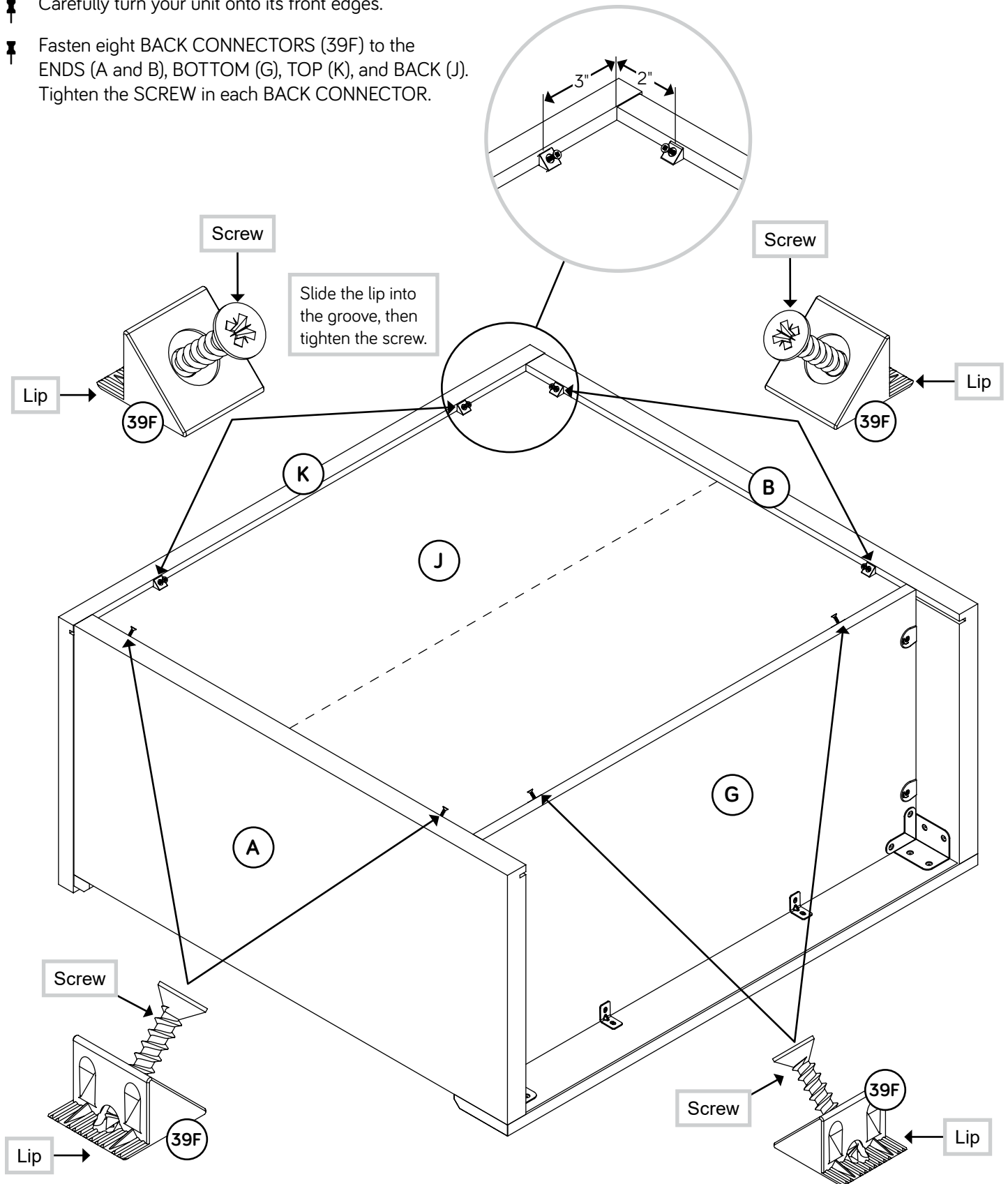
Now might be a good time to refresh your drink.





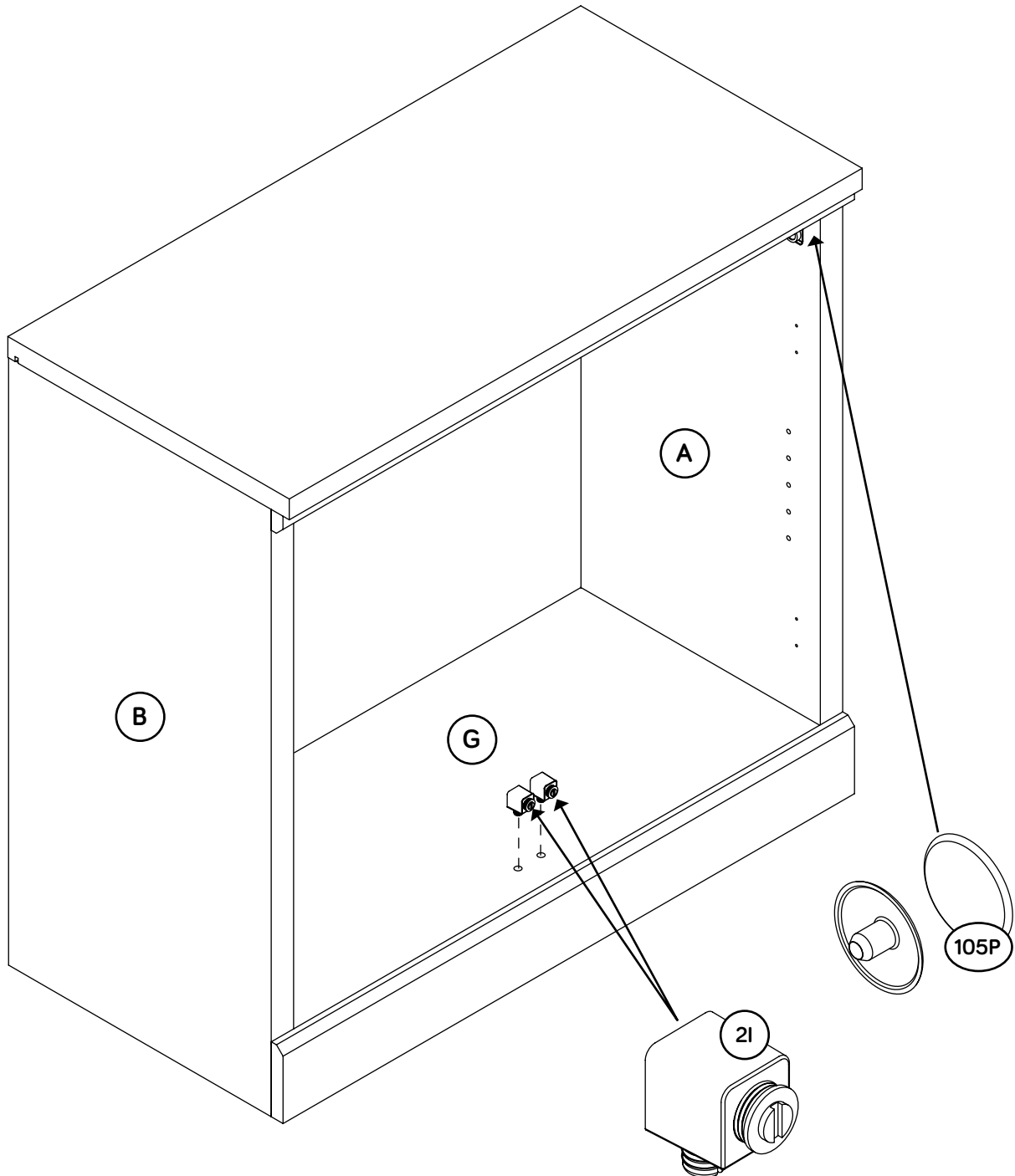
# Step 10

- ✦ Carefully turn your unit onto its front edges.
- ✦ Fasten eight BACK CONNECTORS (39F) to the ENDS (A and B), BOTTOM (G), TOP (K), and BACK (J). Tighten the SCREW in each BACK CONNECTOR.



# Step 11

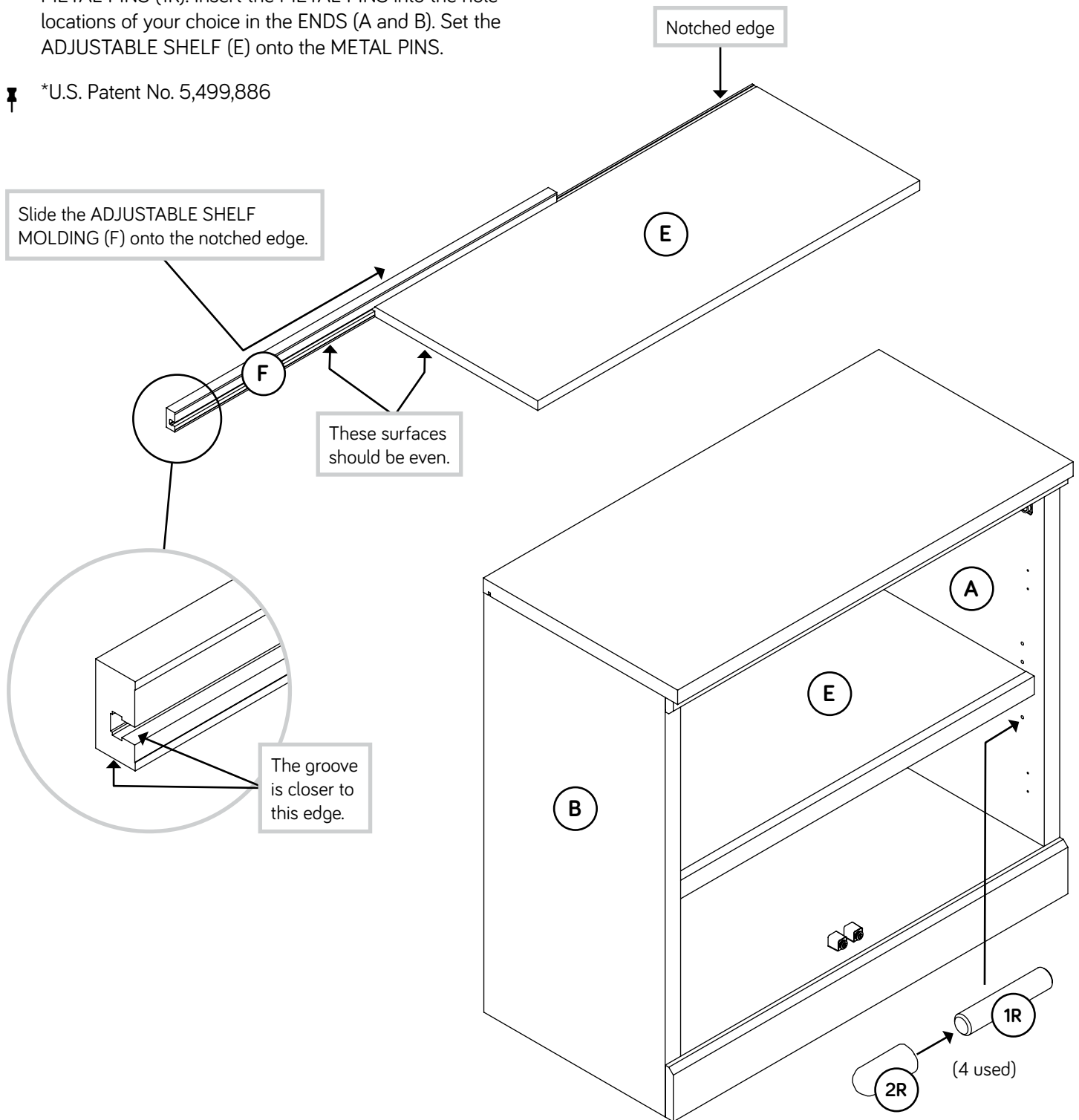
- ✚ Carefully stand your unit upright.
- ✚ Using your hammer, gently tap a TWIST-LOCK® FASTENER COVER (105P) onto each visible TWIST-LOCK® FASTENER.
- ✚ Push two MAGNETIC CATCHES (21) into the BOTTOM (G).



# Step 12

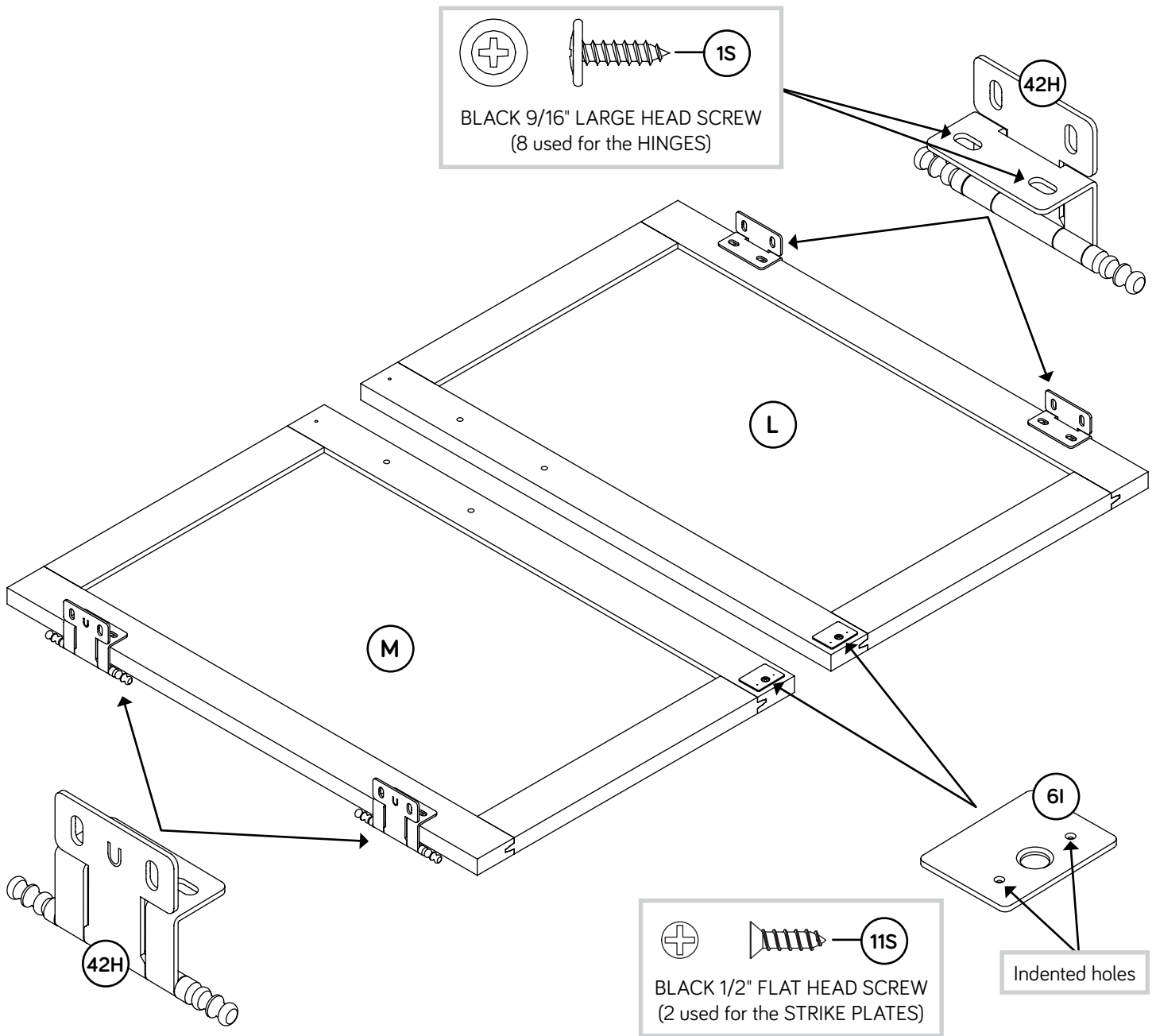
- ✚ Slide the ADJUSTABLE SHELF MOLDING\* (F) onto the notched edge of the ADJUSTABLE SHELF (E).
- ✚ Push the RUBBER SLEEVES (2R) over one end of the METAL PINS (1R). Insert the METAL PINS into the hole locations of your choice in the ENDS (A and B). Set the ADJUSTABLE SHELF (E) onto the METAL PINS.

✚ \*U.S. Patent No. 5,499,886



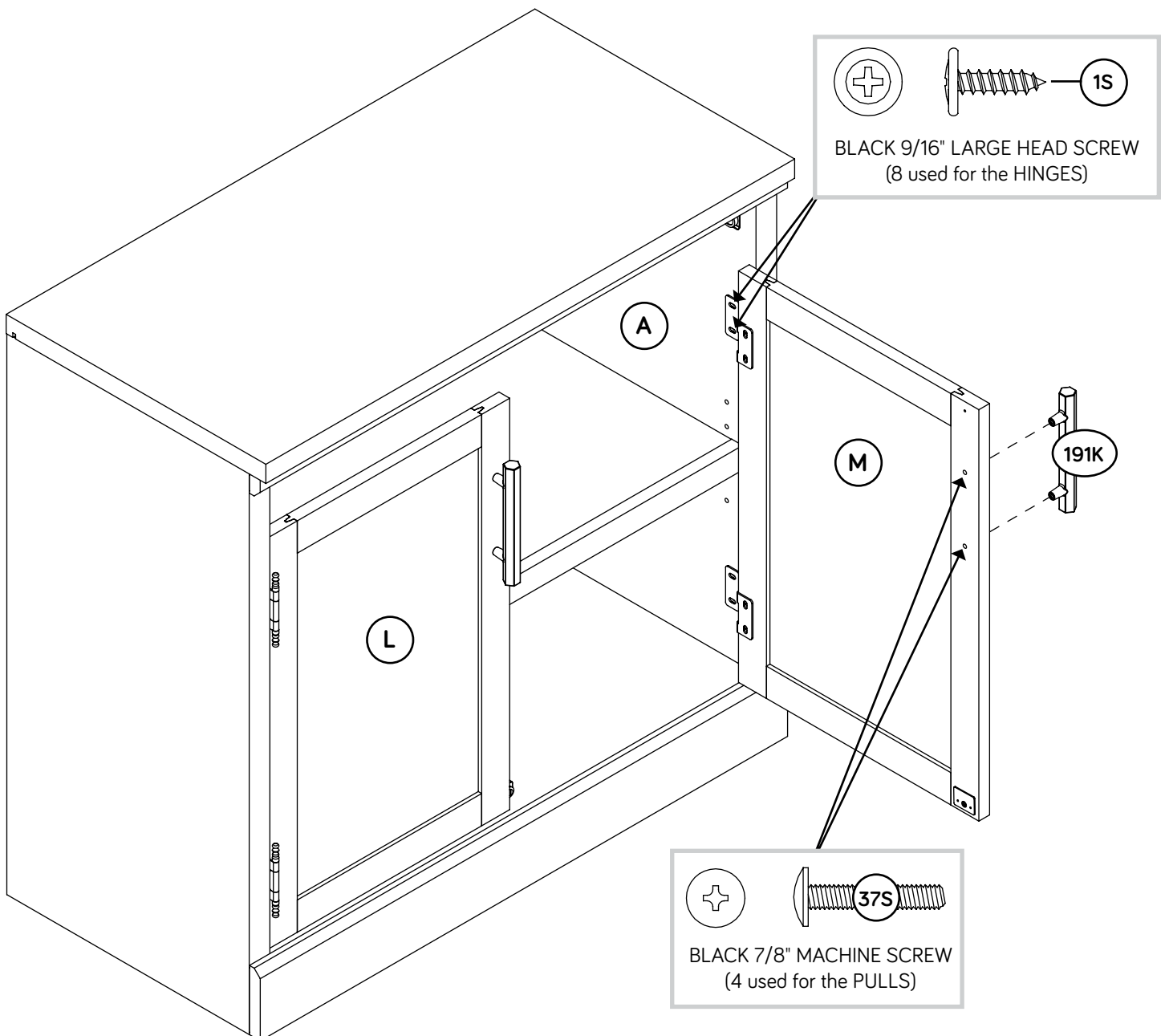
# Step 13

- Fasten the HINGES (42H) to the DOORS (L and M). Use eight BLACK 9/16" LARGE HEAD SCREWS (1S).
- Fasten the STRIKE PLATES (6I) to the DOORS (L and M). Use two BLACK 1/2" FLAT HEAD SCREWS (11S).



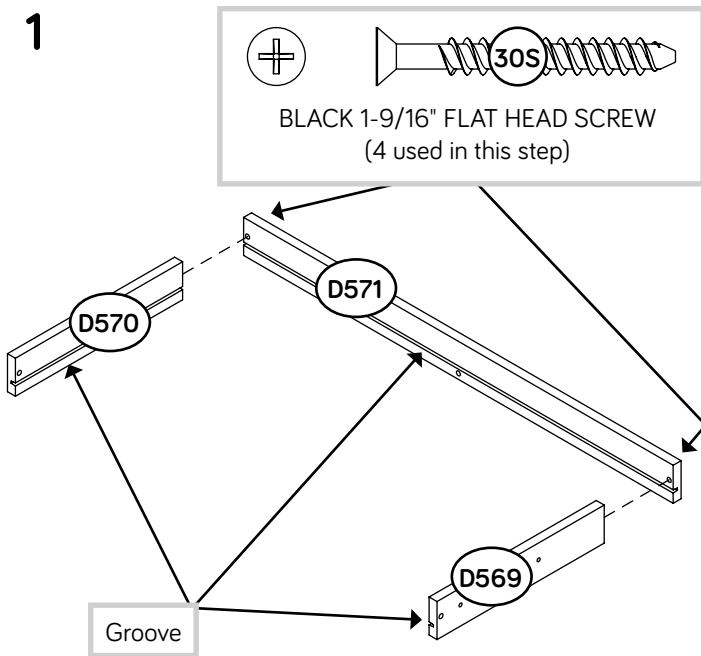
# Step 14

- Fasten the RIGHT DOOR (M) to the RIGHT END (A). Use four BLACK 9/16" LARGE HEAD SCREWS (1S).
- Fasten a PULL (191K) to the RIGHT DOOR (M). Use two BLACK 7/8" MACHINE SCREWS (37S).
- Repeat this step for the LEFT DOOR (L).



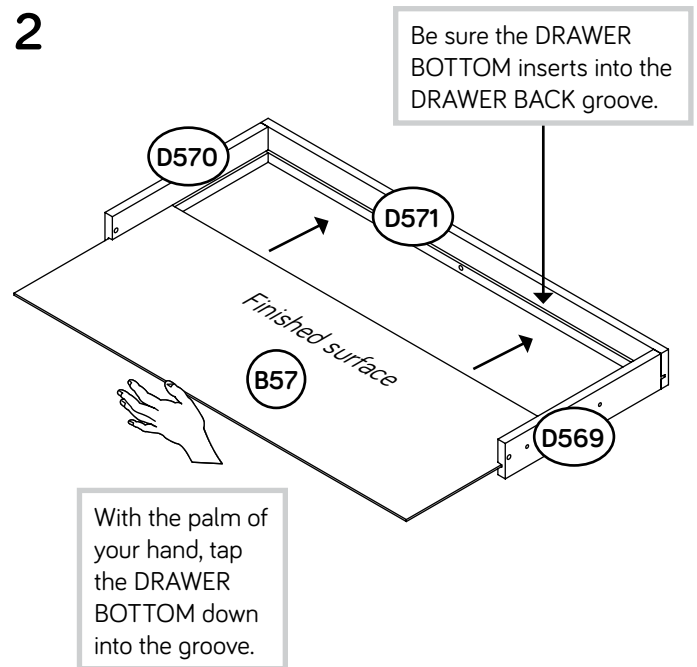
# Step 15

1



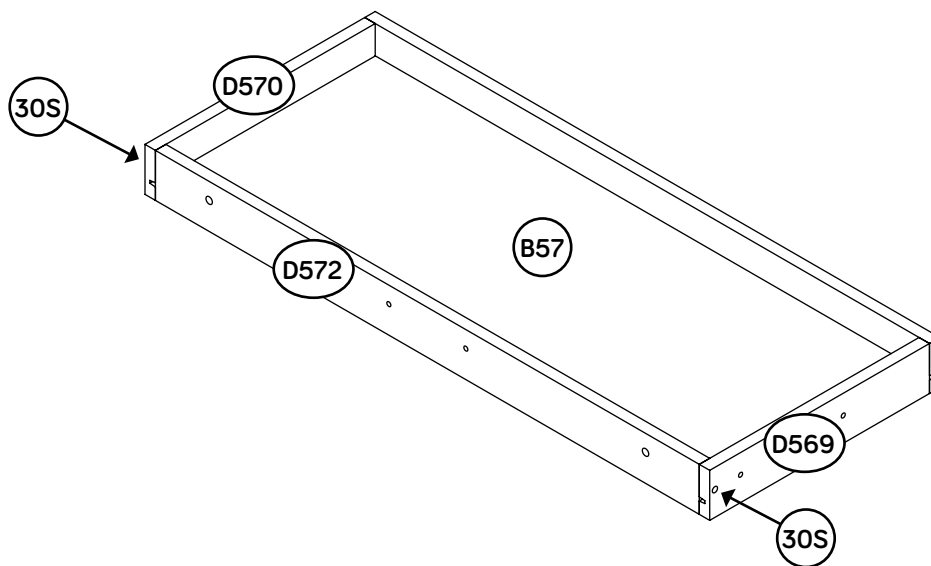
- Fasten the DRAWER SIDES (D569 and D570) to the DRAWER BACK (D571). Use two BLACK 1-9/16" FLAT HEAD SCREWS (30S).

2



- Slide the DRAWER BOTTOM (B57) into the grooves in the DRAWER SIDES (D569 and D570) and DRAWER BACK (D571).

3

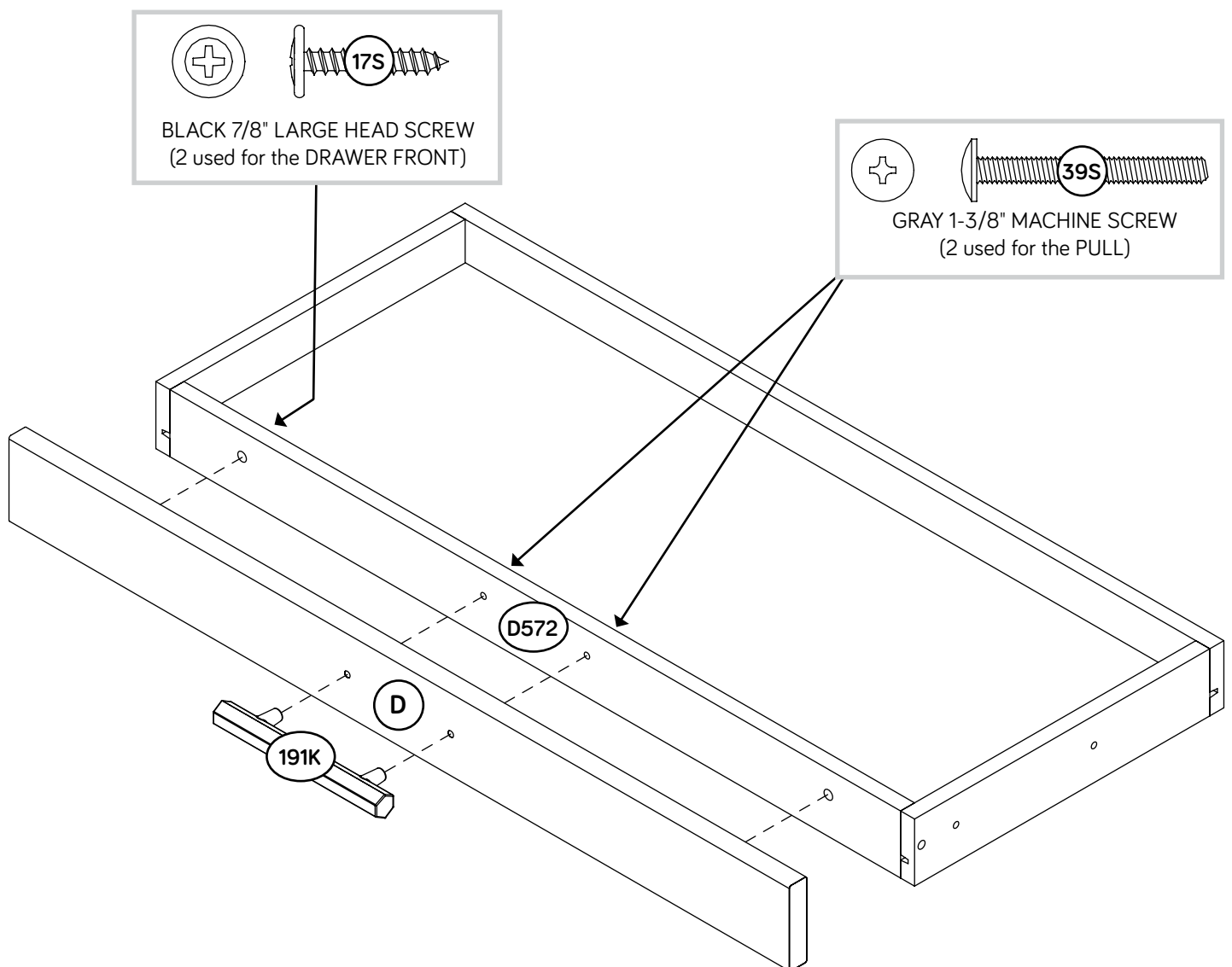


- Fasten the DRAWER BOX FRONT (D572) to the DRAWER SIDES (D569 and D570). Use two BLACK 1-9/16" FLAT HEAD SCREWS (30S).

- NOTE:** Be sure the DRAWER BOTTOM (B57) inserts into the groove of the DRAWER BOX FRONT (D572).

# Step 16

- Fasten the DRAWER FRONT (D) to the DRAWER BOX FRONT (D572). Use two BLACK 7/8" LARGE HEAD SCREWS (17S).
- Fasten a PULL (191K) to the DRAWER FRONT (D). Use two GRAY 1-3/8" MACHINE SCREWS (39S).

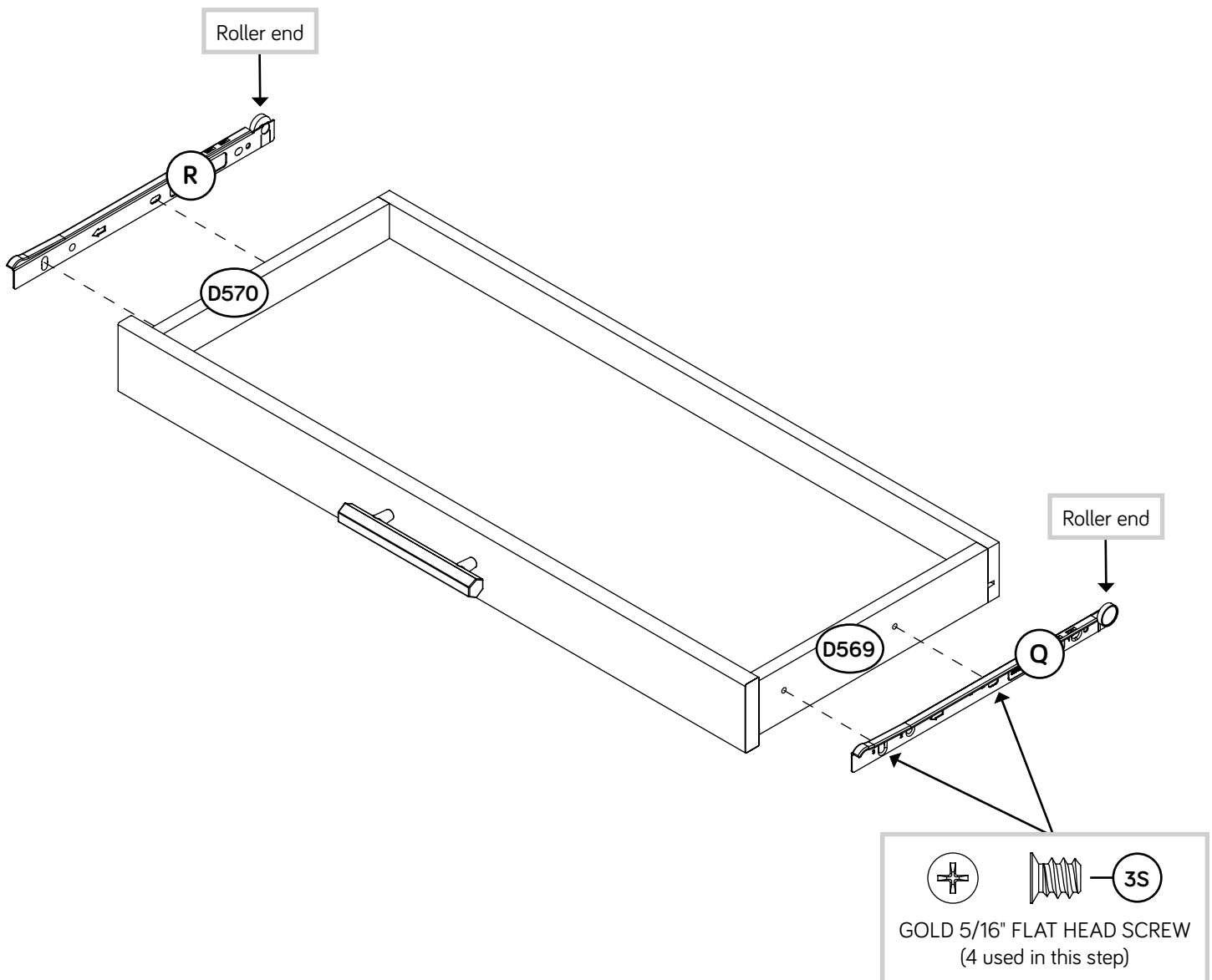


# Step 17

Fasten the RIGHT DRAWER SLIDE (Q) to the RIGHT DRAWER SIDE (D569) and the LEFT DRAWER SLIDE (R) to the LEFT DRAWER SIDE (D570). Use four GOLD 5/16" FLAT HEAD SCREWS (3S) through the exact holes shown.

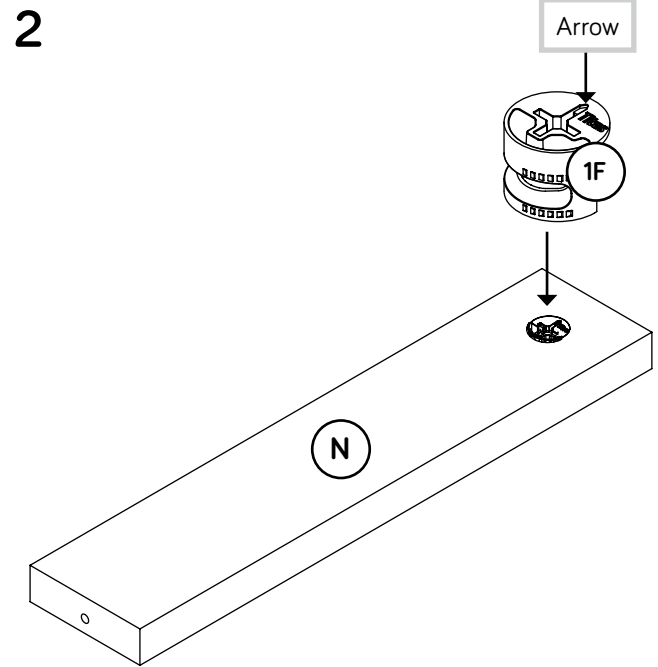
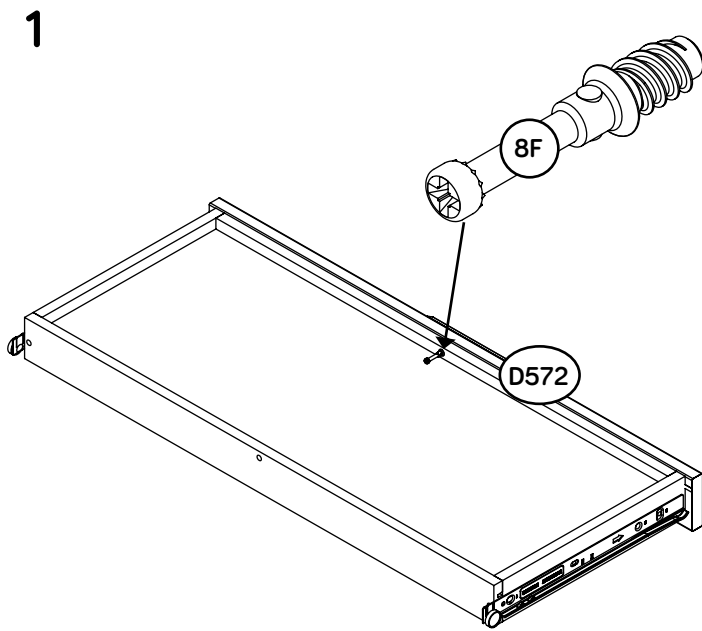


If you're doing this to help a friend, don't leave without a bite.



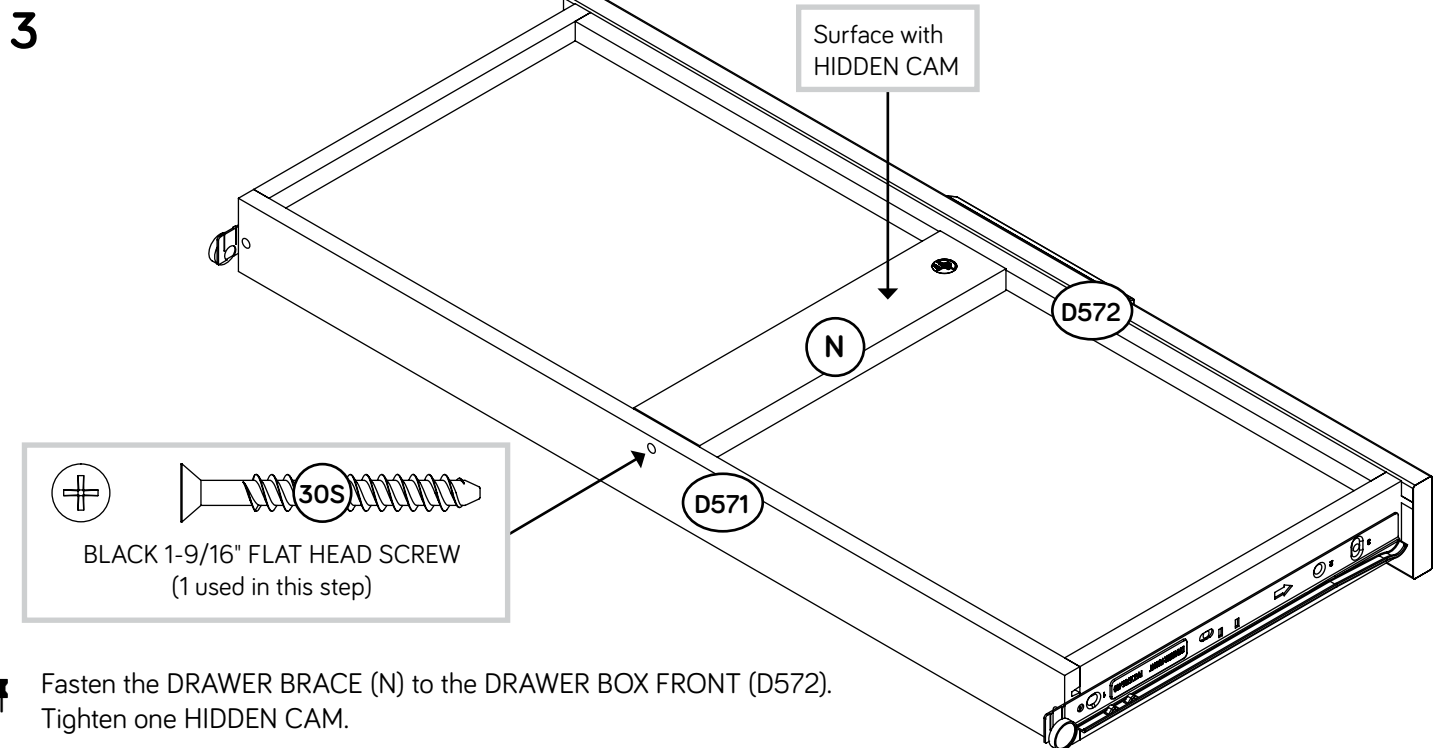


# Step 18



- ⚡ Carefully turn your drawer onto its top edges.
- ⚡ Turn one CAM SCREW (8F) into the DRAWER BOX FRONT (D572).

- ⚡ Push one HIDDEN CAM (1F) into the DRAWER BRACE (N).



- ⚡ Fasten the DRAWER BRACE (N) to the DRAWER BOX FRONT (D572). Tighten one HIDDEN CAM.
- ⚡ Fasten the DRAWER BRACE (N) to the DRAWER BACK (D571). Use one BLACK 1-9/16" FLAT HEAD SCREW (30S).

# Step 19

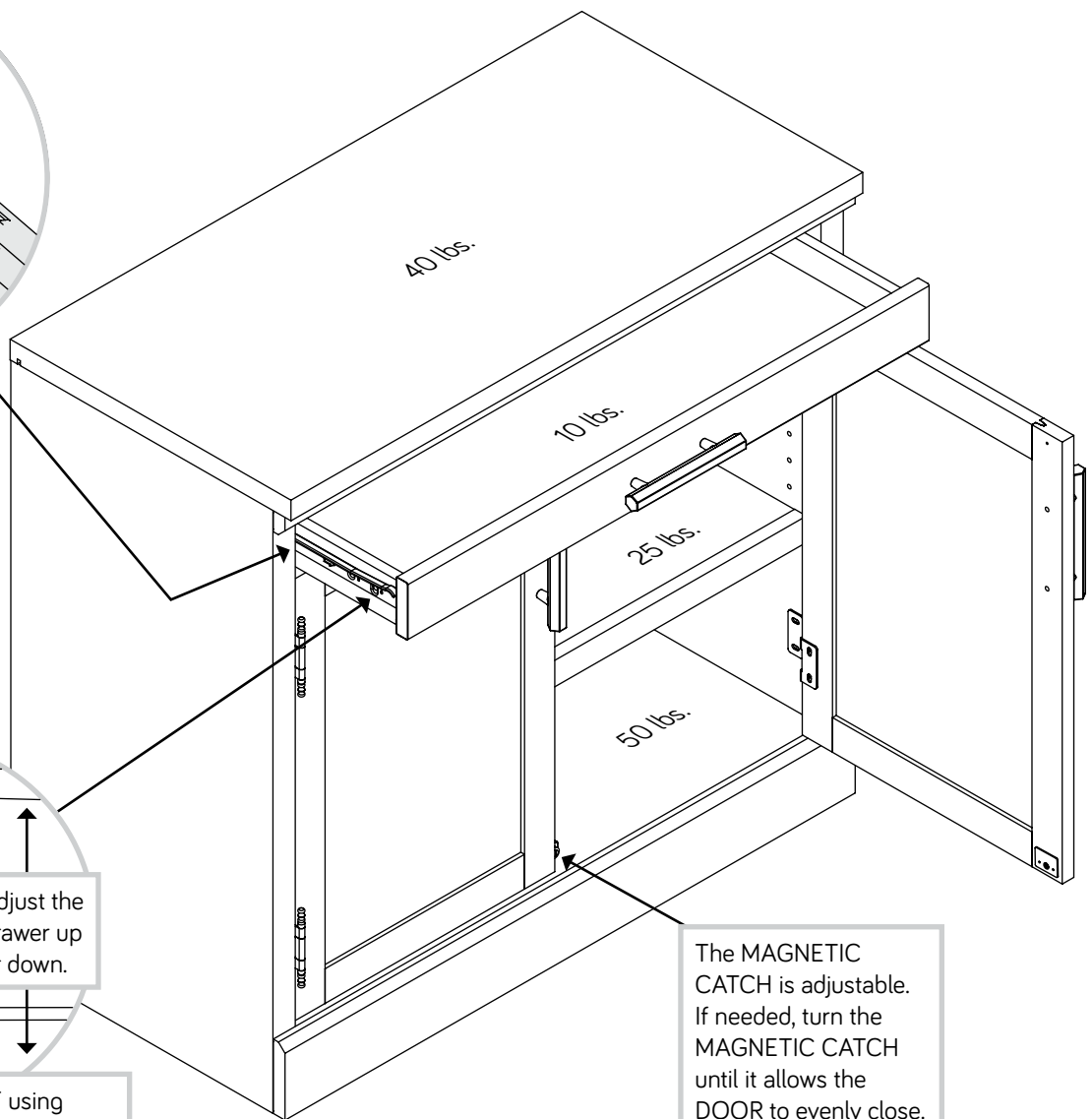
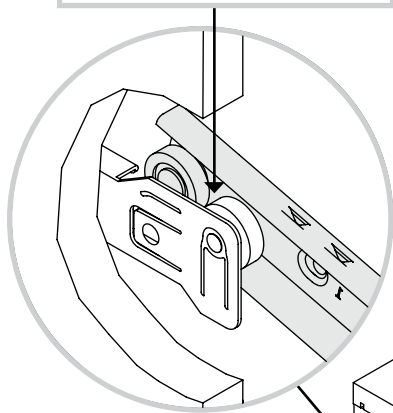
✚ To insert the drawer into your unit, tip the front of the drawer down and drop the rollers on the drawer behind the rollers on the unit. Lift the front of the drawer up and slide it into the unit.

✚ **NOTE:** Please read the back pages of the instruction booklet for important safety information.

✚ This completes assembly. Clean with a damp cloth. Wipe dry.

★ **And to celebrate, why not share your success story at [sauder.com](http://sauder.com) or**     

Place the roller on the SLIDE behind the roller on the RAIL.



Drawer Slide

Adjust the drawer up or down.

To adjust the DRAWER FRONT using the DRAWER SLIDE, loosen the SCREW in the oval hole, adjust the drawer up or down as needed, then tighten the SCREW.

The MAGNETIC CATCH is adjustable. If needed, turn the MAGNETIC CATCH until it allows the DOOR to evenly close.

Utilisez les instructions d'assemblage en français avec les schémas étape par étape du manuel d'instruction en anglais. Chaque étape en français correspond à la même étape en anglais. Comparer la "Liste de pièces" ci-dessous avec la "PART IDENTIFICATION" du manuel en anglais pour vous familiariser avec les pièces avant l'assemblage.

**REMARQUE :** CE MANUEL D'INSTRUCTIONS CONTIENT **D'IMPORTANTES** INFORMATIONS RELATIVES À LA SÉCURITÉ. À LIRE ET CONSERVER POUR TOUTE RÉFÉRENCE FUTURE.

**NOUS CONTACTER EN PREMIER****AVANT D'EFFECTUER TOUT RETOUR AU MAGASIN.**

Nous faisons de notre mieux pour nous assurer que votre meuble arrive dans d'excellentes conditions. Nos représentants du service Clientèle sont aimables et prêts à vous aider au cas où une pièce aurait été endommagée ou manquerait (ou si vous aviez besoin d'aide pour l'assemblage). Composez ce numéro d'appel gratuit:

**877-996-7539**

**Du lundi au vendredi, de 9 heures du matin à  
5:30 heures du soir (horaire Côte Est)  
(sauf jours fériés)**

Si une pièce a besoin d'être remplacée, la pièce de remplacement sera envoyée dans les 48 heures. (Sauf week-ends et jours fériés)

Noter la date d'achat de cet élément et conserver le livret pour future référence. Pour contacter Sauder en ce qui concerne cet élément, faire référence au numéro de lot et numéro de modèle en appelant notre numéro sans frais.

Lot n° : \_\_\_\_\_

Date de l'achat : \_\_\_\_\_

LISTE DE PIÈCES			LISTE DE PIÈCES		
REFERENCE	DESCRIPTION	QUANTITÉ	REFERENCE	DESCRIPTION	QUANTITÉ
A	EXTRÉMITÉ DROITE.....	1	1F	EXCENTRIQUE ESCAMOTABLE.....	1
B	EXTRÉMITÉ GAUCHE.....	1	8F	VIS D'EXCENTRIQUE.....	1
B57	FOND DE TIROIR.....	1	15F	CHEVILLE EN BOIS.....	8
C	MOULURE DE DESSUS.....	1	37F	FIXATION TWIST-LOCK®.....	8
D	DEVANT DE TIROIR.....	1	39F	CONNECTEUR ARRIÈRE.....	8
D569	CÔTÉ DROIT DE TIROIR.....	1	4G	CONSOLE EN MÉTAL.....	6
D570	CÔTÉ GAUCHE DE TIROIR.....	1	31G	SUPPORTS EN CORNIÈRE.....	2
D571	ARRIÈRE DE TIROIR.....	1	42H	CHARNIÈRE.....	4
D572	DEVANT DE CAISSON DE TIROIR.....	1	2I	LOQUETEAU MAGNÉTIQUE.....	2
E	TABLETTE RÉGLABLE.....	1	6I	PLAQUE DE BUTÉE.....	2
F	MOULURE DE LA TABLETTE RÉGLABLE.....	1	191K	POIGNÉE.....	3
G	DESSOUS.....	1	105P	COUVERCLE DE FIXATION TWIST-LOCK®.....	8
H	BASE.....	1	1R	GOUPILLE EN MÉTAL.....	4
J	ARRIÈRE.....	1	2R	MANCHON EN CAOUTCHOUC.....	4
K	DESSUS.....	1			
L	PORTE GAUCHE.....	1	1S	VIS TÊTE LARGE 14 mm NOIRE.....	40
M	PORTE DROITE.....	1	3S	VIS TÊTE PLATE 8 mm DORÉE.....	8
N	ENTRETOISE DE TIROIR.....	1	11S	VIS TÊTE PLATE 13 mm NOIRE.....	2
O	GLISSIÈRE DROITE D'ÉLÉMENT.....	1	17S	VIS TÊTE LARGE 22 mm NOIRE.....	2
P	GLISSIÈRE GAUCHE D'ÉLÉMENT.....	1	30S	VIS TÊTE PLATE 40 mm NOIRE.....	5
Q	COULISSE DROITE DE TIROIR.....	1	37S	VIS À MÉTAUX 22 mm NOIRE.....	4
R	COULISSE GAUCHE DE TIROIR.....	1	39S	VIS À MÉTAUX 35 mm GRISE.....	2

## Accessoires optionnels (vendus séparément)

Ce meuble peut être complété par un ou plusieurs des accessoires optionnels suivants (vendus séparément).

### Prise électrique pour oeillet (article 427829)

Cette prise électrique est conçue pour remplacer n'importe quel oeillet passe-câble dans votre meuble.

Pour acheter la prise électrique pour oeillet, scannez ce code QR. (Ou allez sur sauder.com)

### Lumière LED (article 426494)

Cette lumière LED est conçue pour être fixée sur la face inférieure d'un surmeuble.

Pour acheter la lumière LED, scannez ce code QR. (Ou allez sur sauder.com)

## Guide d'utilisation de la visserie

### UTILISATION DE LA FIXATION TWIST-LOCK®

1. Enfoncer une FIXATION TWIST-LOCK® dans le gros trou de la pièce.

2. 1. Insérer l'extrémité fileté de la FIXATION dans le trou de la pièce attenante.

**REMARQUE** : L'extrémité fileté de la FIXATION doit rester complètement insérée dans le trou de la pièce attenante lorsque l'on bloque la FIXATION.

2. Bien serrer la FIXATION à l'aide d'un tournevis Phillips.

### UTILISATION DE LA EXCENTRIQUE ESCAMOTABLE ET DE LA VIS D'EXCENTRIQUE

1. Faire tourner la VIS D'EXCENTRIQUE jusqu'à ce que l'épaulement repose sur la surface de la pièce.

2. Enfoncer un EXCENTRIQUE ESCAMOTABLE dans la partie. La flèche dans l'EXCENTRIQUE ESCAMOTABLE doit être dirigée vers le trou dans le chant de la planche.

3. Insérer la VIS D'EXCENTRIQUE dans l'EXCENTRIQUE ESCAMOTABLE. Serrer l'EXCENTRIQUE ESCAMOTABLE.

## ÉTAPE 1

**Ne pas** serrer les FIXATIONS TWIST-LOCK® à cette étape.

Assembler l'élément sur un sol à moquette ou sur le carton vide pour éviter d'endommager l'élément ou le sol.

Pour commencer l'assemblage, enfoncer quatre FIXATIONS TWIST-LOCK® SAUDER (37F) dans les gros trous des EXTRÉMITÉS (A et B).

Insérer quatre CHEVILLES EN BOIS (15F) dans les EXTRÉMITÉS (A et B).

## ÉTAPE 2

Fixer la GLISSIÈRE DROITE D'ÉLÉMENT (O) à l'EXTRÉMITÉ DROITE (A) et la GLISSIÈRE GAUCHE D'ÉLÉMENT (P) à l'EXTRÉMITÉ GAUCHE (B). Utiliser quatre VIS TÊTE PLATE 8 mm DORÉES (3S) à travers les trous n° 1 et n° 3.

## ÉTAPE 3

**Ne pas** serrer les FIXATIONS TWIST-LOCK® à cette étape.

Enfoncer quatre FIXATIONS TWIST-LOCK® SAUDER (37F) dans les gros trous du DESSOUS (G).

Insérer quatre CHEVILLES EN BOIS (15F) dans le DESSOUS (G).

## ÉTAPE 4

Fixer deux CONSOLES EN MÉTAL (4G) au DESSOUS (G). Utiliser deux VIS TÊTE LARGE 14 mm NOIRES (1S).

**REMARQUE** : S'assurer que les CONSOLES sont à fleur des chants du DESSOUS.

Fixer deux SUPPORTS EN CORNIÈRE (31G) au DESSOUS (G). Utiliser quatre VIS TÊTE LARGE 14 mm NOIRES (1S).

## ÉTAPE 5

Fixer les EXTRÉMITÉS (A et B) au DESSOUS (G). Serrer quatre FIXATIONS TWIST-LOCK®.

**REMARQUE** : S'assurer d'insérer les CHEVILLES EN BOIS du DESSOUS dans les EXTRÉMITÉS.

Fixer les EXTRÉMITÉS (A et B) à les SUPPORTS EN CORNIÈRE situés sur le DESSOUS (G). Utiliser quatre VIS TÊTE LARGE 14 mm NOIRES (1S).

## ÉTAPE 6

Faire glisser l'ARRIÈRE (J) dans les rainures des EXTRÉMITÉS (A et B) et du DESSOUS (G).

**REMARQUE** : S'assurer que l'ARRIÈRE s'encastre dans la rainure du DESSOUS.

## ÉTAPE 7

Fixer le DESSUS (K) aux EXTRÉMITÉS (A et B). Serrer quatre FIXATIONS TWIST-LOCK®.

**REMARQUE** : S'assurer que l'ARRIÈRE (J) s'encastre dans la rainure du DESSUS.

**REMARQUE** : S'assurer d'insérer les CHEVILLES EN BOIS dans les EXTRÉMITÉS dans le DESSUS.

## ÉTAPE 8

Fixer quatre CONSOLES EN MÉTAL (4G) à la MOULURE DE DESSUS (C). Utiliser quatre VIS TÊTE LARGE 14 mm NOIRES (1S).

**REMARQUE** : S'assurer que les CONSOLES sont à fleur des chants de la MOULURE DE DESSUS.

Fixer la MOULURE DE DESSUS (C) au DESSUS (K). Utiliser quatre VIS TÊTE LARGE 14 mm NOIRES (1S) à travers les CONSOLES EN MÉTAL situées sur la MOULURE DE DESSUS et dans les trous du DESSUS.

## ÉTAPE 9

Fixer le SOCLE (H) aux EXTRÉMITÉS (A et B) et au DESSOUS (G). Utiliser six VIS TÊTE LARGE 14 mm NOIRES (1S) à travers les CONSOLES EN MÉTAL et les SUPPORTS EN CORNIÈRE sur les EXTRÉMITÉS et le DESSOUS et dans les trous dans la BASE.

## ÉTAPE 10

Avec précaution, retourner l'élément sur ses chants avant.

Fixer huit CONNECTEURS ARRIÈRE (39F) aux EXTRÉMITÉS (A et B), au DESSOUS (G), au DESSUS (K) et à l'ARRIÈRE (J). Serrer la VIS dans chaque CONNECTEUR ARRIÈRE.

## ÉTAPE 11

Relever, avec précaution, l'élément dans sa position verticale.

À l'aide d'un amarteau, taper légèrement un COUVERCLE DE FIXATION TWIST-LOCK® (105P) sur chaque FIXATION TWIST-LOCK® visible.

Enfoncer deux LOQUETEAUX MAGNÉTIQUES (2I) au DESSOUS (G).

## ÉTAPE 12

Enfiler la MOULURE DE TABLETTE RÉGLABLE\* (F) sur le bord cranté de la TABLETTE RÉGLABLE (E).

Enfoncer les MANCHONS EN CAOUTCHOUC (2R) sur l'une extrémité des GOUPILLES EN MÉTAL (1R). Insérer les GOUPILLES EN MÉTAL dans les trous choisis dans les EXTRÉMITÉS (A et B). Poser la TABLETTE RÉGLABLE (E) sur les GOUPILLES EN MÉTAL.

\* Brevet État Unis n° 5,499,886

## ÉTAPE 13

Fixer les CHARNIÈRES (42H) aux PORTES (L et M). Utiliser huit VIS TÊTE LARGE 14 mm NOIRES (1S).

Fixer les PLAQUES DE BUTÉE (6I) aux PORTES (L et M). Utiliser deux VIS TÊTE PLATE 13 mm NOIRES (11S).

## ÉTAPE 14

Fixer la PORTE DROITE (M) à l'EXTRÉMITÉ DROITE (A). Utiliser quatre VIS TÊTE LARGE 14 mm NOIRES (1S).

Fixer une POIGNÉE (191K) à la PORTE DROITE (M). Utiliser deux VIS À MÉTAUX 22 mm NOIRES (37S).

Répéter cette étape pour la PORTE GAUCHE (L).

## ÉTAPE 15

1. Fixer les CÔTÉS DE TIROIR (D569 et D570) à l'ARRIÈRE DE TIROIR (D571). Utiliser deux VIS TÊTE PLATE 40 mm NOIRES (30S).

2. Enfiler le FOND DE TIROIR (B57) dans les rainures des CÔTÉS DE TIROIR (D569 et D570) et de l'ARRIÈRE DE TIROIR (D571).

3. Fixer le DEVANT DE CAISSON DE TIROIR (D572) aux CÔTÉS DE TIROIR (D569 et D570). Utiliser deux VIS TÊTE PLATE 40 mm NOIRES (30S).

REMARQUE : S'assurer que le FOND DE TIROIR (B57) s'encastre dans la rainure du DEVANT DE CAISSON DE TIROIR (D572).

## ÉTAPE 16

Fixer le DEVANT DE TIROIR (D) sur le DEVANT DE CAISSON DE TIROIR (D572). Utiliser deux VIS TÊTE LARGE 22 mm NOIRES (17S).

Fixer une POIGNÉE (191K) sur le DEVANT DE TIROIR (D). Utiliser deux VIS À MÉTAUX 35 mm GRISES (39S).

## ÉTAPE 17

Fixer une COULISSE DE TIROIR DROITE (Q) sur le CÔTÉ DROIT DE TIROIR (D569) et une COULISSE DE TIROIR GAUCHE (R) sur le CÔTÉ GAUCHE DE TIROIR (D570). Utiliser quatre VIS TÊTE PLATE 8 mm DORÉES (3S) à travers les trous exacts indiqués.

## ÉTAPE 18

1. Avec précaution, retourner le tiroir sur ses bords supérieurs. Faire tourner une VIS D'EXCENTRIQUE (8F) dans le DEVANT DE CAISSON DE TIROIR (D572).

2. Enfoncer une EXCENTRIQUE ESCAMOTABLE (1F) dans l'ENTRETOISE DE TIROIR (N).

3. Fixer l'ENTRETOISE DE TIROIR (N) sur le DEVANT DE CAISSON DE TIROIR (D572). Serrer un EXCENTRIQUE ESCAMOTABLE.

Fixer l'ENTRETOISE DE TIROIR (N) à l'ARRIÈRE DE TIROIR (D571). Utiliser une VIS TÊTE PLATE 40 mm NOIRE (30S).

## ÉTAPE 19

Pour insérer le tiroir dans l'élément, abaisser le devant du tiroir et faire passer les roulettes situées sur le tiroir derrière les roulettes situées sur l'élément. Relever le devant du tiroir et l'enfiler dans l'élément.

REMARQUE : Prière de lire les informations importantes sur la sécurité figurant sur les pages arrière du manuel d'instructions.

Ceci complète l'assemblage. Nettoyer avec un tissu humide. Essuyer.

Use estas instrucciones de ensamblaje en español junto con las figuras paso-a-paso provistas en el folleto inglés. Cada paso en español corresponde al mismo paso en inglés. Compare la "Lista de Part" abajo con la "Part Identification" en el folleto en inglés para familiarizarse con Las partes de ensamblaje.

**NOTA:** ESTE FOLLETO DE INSTRUCCIONES CONTIENE INFORMACIÓN **IMPORTANTE** SOBRE LA SEGURIDAD. POR FAVOR LEA Y GUÁRDELO PARA REFERENCIA EN EL FUTURO.

**CONTÁCTENOS PRIMERO**

**ANTES DE HACER DEVOLUCIONES A LA TIENDA.**

Tratamos de asegurar que su mueble llega en condición excelente. Nuestros representantes de Servicio al Cliente son amables y listos para ayudarlo con servicio rápido y eficiente si una parte está defectuosa o ausente (o si necesita ayuda con el ensamblaje). Llame este número sin cargo:

**877-996-7539**

**Lunes a viernes, 9:00 a.m. - 5:30 p.m.**

**Hora oficial del Este  
(excepto días festivos)**

Si requiere un repuesto de una parte, será enviado dentro de 48 horas (excepto los fines de semana y días festivos)

Anote la fecha de comprar esta unidad y guarde el folleto para su referencia futura. Si necesita ponerse en contacto con Sauder en cuanto a esta unidad, refiérase al número de lote y al número de modelo cuando llame a nuestro número gratis.

No. lote: \_\_\_\_\_

Fecha de compra: \_\_\_\_\_

LISTA DE PARTES			LISTA DE PARTES		
ITEM	DESCRIPCIÓN	CANTIDAD	ITEM	DESCRIPCIÓN	CANTIDAD
A	EXTREMO DERECHO.....	1	1F	EXCÉNTRICO ESCONDIDO.....	1
B	EXTREMO IZQUIERDO.....	1	8F	BIELA DE EXCÉNTRICO.....	1
B57	FONDO DE CAJÓN.....	1	15F	PASADOR DE MADERA.....	8
C	MOLDURA DE PANEL SUPERIOR.....	1	37F	SUJETADOR TWIST-LOCK®.....	8
D	CARA DE CAJÓN.....	1	39F	CONECTOR POSTERIOR.....	8
D569	LADO DERECHO DE CAJÓN.....	1	4G	SOPORTE DE METAL.....	6
D570	LADO IZQUIERDO DE CAJÓN.....	1	31G	MÉNSULA DE ESQUINA.....	2
D571	DORSO DE CAJÓN.....	1	42H	BISAGRA.....	4
D572	FRENTE DE CAJÓN.....	1	2I	AGARRADOR MAGNÉTICO.....	2
E	ESTANTE AJUSTABLE.....	1	6I	PLACA DE CONTACTO.....	2
F	MOLDURA DE ESTANTE AJUSTABLE.....	1	191K	TIRADOR.....	3
G	FONDO.....	1	105P	CUBIERTA DE SUJETADOR TWIST-LOCK®.....	8
H	BASE.....	1	1R	ESPIGA DE METAL.....	4
J	DORSO.....	1	2R	MANGUITO DE GOMA.....	4
K	PANEL SUPERIOR.....	1	1S	TORNILLO NEGRO DE CABEZA GRANDE de 14 mm.....	40
L	PUERTA IZQUIERDA.....	1	3S	TORNILLO DORADO DE CABEZA PERDIDA de 8 mm.....	8
M	PUERTA DERECHA.....	1	11S	TORNILLO NEGRO DE CABEZA PERDIDA de 13 mm.....	2
N	RIOSTRA DE CAJÓN.....	1	17S	TORNILLO NEGRO DE CABEZA GRANDE de 22 mm.....	2
O	RIEL DERECHO DE GABINETE.....	1	30S	TORNILLO NEGRO DE CABEZA PERDIDA de 40 mm.....	5
P	RIEL IZQUIERDO DE GABINETE.....	1	37S	TORNILLO NEGRO PARA METAL de 22 mm.....	4
Q	CORREDERA DERECHA DE CAJÓN.....	1	39S	TORNILLO GRIS PARA METAL de 35 mm.....	2
R	CORREDERA IZQUIERDA DE CAJÓN.....	1			

## Accesorios Opcionales (vendidos por separado)

Este mueble acomoda uno o más de los siguientes accesorios opcionales (vendidos por separado).

### Toma Empotrado De Escritorio (Artículo 427829)

El toma empotrado de escritorio está diseñado para reemplazar cualquier toma empotrada existente suministrado con su mueble.

Para comprar el Toma Empotrado, escanee este código QR.  
(O visite sauder.com)

### Luz LED (Artículo 426494)

La luz LED está diseñada para fijarse en la parte inferior de uno organizador.

Para comprar la luz LED, escanee este código QR.  
(O visite sauder.com)

## Guía de uso de herrajes

### CÓMO UTILIZAR EL SUJETADOR TWIST-LOCK®

1. Empuje un SUJETADOR TWIST-LOCK® dentro del agujero grande en la parte.
2. 1. Inserte el extremo con cabilla del SUJETADOR en el agujero de la parte adjunta.

NOTA: El extremo con cabilla del SUJETADOR debe quedarse completamente insertado en el agujero de la parte adjunta cuando se enclava el SUJETADOR.

2. Apriete el SUJETADOR lo más apretado posible con un destornillador Phillips (cruz).

### CÓMO UTILIZAR EL EXCÉNTRICO ESCONDIDO Y LA BIELA DE EXCÉNTRICO

1. Gire una BIELA DE EXCÉNTRICO hasta que el resalto repose contra de la parte.
2. Empuje un EXCÉNTRICO ESCONDIDO dentro de la parte. La flecha en el EXCÉNTRICO ESCONDIDO debe apuntar hacia el agujero en el borde de la tabla.
3. Inserte la BIELA DE EXCÉNTRICO en el EXCÉNTRICO ESCONDIDO. Apriete el EXCÉNTRICO ESCONDIDO.

## PASO 1

No apriete los SUJETADORES TWIST-LOCK® en este paso.

Ensamble la unidad sobre un piso alfombrado o sobre el cartón vacío para evitar rayar la unidad o el piso.

Para comenzar el ensamblaje, empuje cuatro SUJETADORES TWIST-LOCK® SAUDER (37F) en los agujeros grandes de los EXTREMOS (A y B).

Inserte cuatro PASADORES DE MADERA (15F) en los EXTREMOS (A y B).

## PASO 2

Fije el RIEL DERECHO DE GABINETE (O) al EXTREMO DERECHO (A) y el RIEL IZQUIERDO DE GABINETE (P) al EXTREMO IZQUIERDO (B). Utilice cuatro TORNILLOS DORADOS DE CABEZA PERDIDA de 8 mm (3S) a través de los agujeros No. 1 y No. 3.

## PASO 3

No apriete los SUJETADORES TWIST-LOCK® en este paso.

Empuje cuatro SUJETADORES TWIST-LOCK® SAUDER (37F) dentro de los agujeros grandes del FONDO (G).

Inserte cuatro PASADORES DE MADERA (15F) en el FONDO (G).

## PASO 4

Fije dos SOPORTES DE METAL (4G) al FONDO (G). Utilice dos TORNILLOS NEGROS DE CABEZA GRANDE de 14 mm (1S).

NOTA: Asegúrese que los SOPORTES estén nivelados con los bordes del FONDO.

Fije dos MÉNSULAS DE ESQUINA (31G) al FONDO (G). Utilice cuatro TORNILLOS NEGROS DE CABEZA GRANDE de 14 mm (1S).

## PASO 5

Fije los EXTREMOS (A y B) al FONDO (G). Apriete cuatro SUJETADORES TWIST-LOCK®.

NOTA: Asegúrese de que los PASADORES DE MADERA en el FONDO se inserten en los EXTREMOS.

Fije los EXTREMOS (A y B) a las MÉNSULAS DE ESQUINA situadas al FONDO (G). Pase cuatro TORNILLOS NEGROS DE CABEZA GRANDE de 14 mm (1S).

## PASO 6

Deslice el DORSO (J) en las ranuras en los EXTREMOS (A y B) y el FONDO (G).

NOTA: Asegúrese de que el DORSO se inserte en la ranura del FONDO.

## PASO 7

Fije el PANEL SUPERIOR (K) a los EXTREMOS (A y B). Apriete cuatro SUJETADORES TWIST-LOCK®.

NOTA: Asegúrese de que el DORSO (J) se inserte en la ranura del PANEL SUPERIOR.

NOTA: Asegúrese de que los PASADORES DE MADERA en los EXTREMOS se inserten en el PANEL SUPERIOR.

## PASO 8

Fije cuatro SOPORTES DE METAL (4G) a la MOLDURA DE PANEL SUPERIOR (C). Utilice cuatro TORNILLOS NEGROS DE CABEZA GRANDE de 14 mm (1S).

NOTA: Asegúrese de que los SOPORTES estén nivelados con los bordes de la MOLDURA DE PANEL SUPERIOR.

Fije la MOLDURA DE PANEL SUPERIOR (C) al PANEL SUPERIOR (K). Pase cuatro TORNILLOS NEGROS DE CABEZA GRANDE de 14 mm (1S) a través de los SOPORTES DE METAL situados a la MOLDURA DE PANEL SUPERIOR y dentro de los agujeros del PANEL SUPERIOR.

## PASO 9

Fije la BASE (H) a los EXTREMOS (A y B) y al FONDO (G). Pase seis TORNILLOS NEGROS DE CABEZA GRANDE de 14 mm (1S) a través de los SOPORTES DE METAL y las MÉNSULAS DE ESQUINA sujetados a los EXTREMOS y al FONDO y en los agujeros de la BASE.

## PASO 10

Cuidadosamente voltee la unidad para que repose sobre los bordes delanteros.

Fije ocho CONECTORES POSTERIORES (39F) a los EXTREMOS (A y B), al FONDO (G), al PANEL SUPERIOR (K) y al DORSO (J). Apriete el TORNILLO en cada CONECTOR POSTERIOR. *Opolest vendium quid nostrae conc vit.*

## PASO 11

Cuidadosamente ponga la unidad en posición vertical.

Con un martillo, empuje una CUBIERTA DE SUJETADOR TWIST-LOCK® (105P) sobre cada SUJETADOR TWIST-LOCK® visible.

Empuje dos AGARRADORES MAGNÉTICOS (2I) al FONDO (G).

## PASO 12

Deslice una MOLDURA DE ESTANTE AJUSTABLE\* (F) sobre el borde con muesca del ESTANTE AJUSTABLE (E).

Empuje los MANGUITOS DE GOMA (2R) sobre uno extremo de las ESPIGAS DE METAL (1R). Inserte las ESPIGAS DE METAL en los agujeros al nivel preferido de los EXTREMOS (A y B). Coloque el ESTANTE AJUSTABLE (E) sobre las ESPIGAS DE METAL.

\*Patente EE. UU. No. 5,499,886 Quamendu cerfecrur auconsumior

## PASO 13

Fije las BISAGRAS (42H) a las PUERTAS (L y M). Utilice ocho TORNILLOS NEGROS DE CABEZA GRANDE de 14 mm (1S).

Fije las PLACAS DE CONTACTO (6I) a las PUERTAS (L y M). Utilice dos TORNILLOS NEGROS DE CABEZA PERDIDA de 13 mm (11S).

## PASO 14

Fije la PUERTA DERECHA (M) al EXTREMO DERECHO (A). Utilice cuatro TORNILLOS NEGROS DE CABEZA GRANDE de 14 mm (1S).

Fije un TIRADOR (191K) a la PUERTA DERECHA (M). Utilice dos TORNILLOS NEGROS PARA METAL de 22 mm (37S).

Repita este paso para la PUERTA IZQUIERDA (L). *Mae cultoreis.*

## PASO 15

1. Fije los LADOS DE CAJÓN (D569 y D570) al DORSO DE CAJÓN (D571). Utilice dos TORNILLOS NEGROS DE CABEZA PERDIDA de 40 mm (30S).

2. Deslice el FONDO DE CAJÓN (B57) en las ranuras de los LADOS DE CAJÓN (D569 y D570) y del DORSO DE CAJÓN (D571).

3. Fije el FRENTE DE CAJÓN (D572) a los LADOS DE CAJÓN (D569 y D570). Utilice dos TORNILLOS NEGROS DE CABEZA PERDIDA de 40 mm (30S).

**NOTA:** Asegúrese que el FONDO DE CAJÓN (B57) ajuste dentro de la ranura del FRENTE DE CAJÓN (D572).

## PASO 16

Fije la CARA DE CAJÓN (D) al FRENTE DE CAJÓN (D572). Utilice dos TORNILLOS NEGROS DE CABEZA GRANDE de 22 mm (17S).

Fije un TIRADOR (191K) a la CARA DE CAJÓN (D). Utilice dos TORNILLOS GRISES PARA METAL de 35 mm (39S).

## PASO 17

Fije la CORREDERA DERECHA DE CAJÓN (Q) al LADO DERECHO DE CAJÓN (D569) y la CORREDERA IZQUIERDA DE CAJÓN (R) al LADO IZQUIERDO DE CAJÓN (D570). Utilice cuatro TORNILLOS DORADOS DE CABEZA PERDIDA de 8 mm (3S) a través de los agujeros correspondientes indicados.

## PASO 18

1. Cuidadosamente vuelva el cajón al revés para que repose sobre los bordes superiores. Inserte un BIELA DE EXCÉNTRICO (8F) en el FRENTE DE CAJÓN (D572).

2. Empuje un EXCÉNTRICO ESCONDIDO (1F) en la RIOSTRA DE CAJÓN (N).

3. Fije la RIOSTRA DE CAJÓN (N) al FRENTE DE CAJÓN (D572). Apriete un EXCÉNTRICO ESCONDIDO.

Fije la RIOSTRA DE CAJÓN (N) al DORSO DE CAJÓN (D571). Utilice un TORNILLO NEGRO DE CABEZA PERDIDA de 40 mm (30S).

## PASO 19

Para insertar el cajón en la unidad, incline la parte delantera del cajón hacia abajo y deje que los rodillos del cajón caigan detrás de los rodillos de la unidad. Levante la parte delantera del cajón y deslícelo dentro de la unidad.

**NOTA:** Por favor, lea las páginas de atrás del folleto de instrucciones en cuanto a importante información de seguridad.

Esto completa el ensamblaje. Limpiar con un trapo húmedo. Seque con un paño.



### ⚠ CAUTION

Please use your furniture correctly and safely. Improper use can cause safety hazards, or damage to your furniture or household items. **Carefully read the following chart.**

Look out for:	What can happen:	How to avoid the problem:
<ul style="list-style-type: none"> <li>Overloaded file cabinet drawers.</li> </ul>	<ul style="list-style-type: none"> <li>Risk of injury.</li> <li>Top-heavy furniture can tip over.</li> <li>Overloaded drawers can break.</li> </ul>	<ul style="list-style-type: none"> <li>Never exceed the weight limits shown in the instructions.</li> <li>Work from bottom to top when loading drawers. Place the heavier items on lower drawers.</li> </ul>
<ul style="list-style-type: none"> <li>Improperly moving the file cabinet.</li> </ul>	<ul style="list-style-type: none"> <li>Risk of injury or equipment damage.</li> <li>The file cabinet can tip if not moved carefully over obstacles or across a changing floor surface (for example, from a wood floor to a carpeted floor).</li> </ul>	<ul style="list-style-type: none"> <li>Lift the file cabinet so the casters clear any obstacles or abrupt changes in the floor surface.</li> </ul>
<ul style="list-style-type: none"> <li>Placing TVs on furniture items that are not designed to support a television is hazardous.</li> </ul>	<ul style="list-style-type: none"> <li>Risk of injury or death. TVs can be very heavy. Plus the weight and location of the picture tube tends to make TVs unbalanced and prone to tipping forward.</li> </ul>	<ul style="list-style-type: none"> <li>This product is not designed to support a television.</li> </ul>

### ⚠ ATTENTION

Prière d'utiliser le mobilier à bon escient et avec prudence. Une mauvaise utilisation peut être à l'origine de risques d'accident ou peut endommager le mobilier et les articles ménagers. **Lire attentivement le tableau suivant.**

À surveiller :	Danger éventuel :	Solution :
<ul style="list-style-type: none"> <li>Tiroirs pour dossiers surchargés.</li> </ul>	<ul style="list-style-type: none"> <li>Risque de blessure.</li> <li>Un meuble mal équilibré risque de basculer.</li> <li>Des tiroirs surchargés risqueraient de casser.</li> </ul>	<ul style="list-style-type: none"> <li>Ne jamais excéder les limites de poids indiquées dans les instructions.</li> <li>Pour charger les tiroirs, commencer par remplir celui du bas pour finir par celui du haut. Placer les objets les plus lourds dans les tiroirs inférieurs.</li> </ul>
<ul style="list-style-type: none"> <li>Déplacement inadéquate le classeur.</li> </ul>	<ul style="list-style-type: none"> <li>Risque de blessure ou de dommage matériel.</li> <li>Le classeur risque de se renverser si on ne fait pas preuve de prudence pour le déplacer par-dessus les obstacles ou d'une surface de sol à une autre (par exemple, d'un plancher à moquette).</li> </ul>	<ul style="list-style-type: none"> <li>Relever le classeur de manière à dégager les roulettes de tout obstacles ou tout changement abrupt dans la surface du sol.</li> </ul>
<ul style="list-style-type: none"> <li>Il est dangereux utiliser un meuble que n'est pas conçu pour supporter un téléviseur.</li> </ul>	<ul style="list-style-type: none"> <li>Risque de blessures graves, voire mortelles. Les téléviseurs peuvent être très lourds. De plus, le poids et l'emplacement du tube image ont tendance à rendre les téléviseurs instables et enclins à tomber vers l'avant.</li> </ul>	<ul style="list-style-type: none"> <li>Ce produit n'est pas destiné à supporter un téléviseur.</li> </ul>

## ⚠ PRECAUCIÓN

Por favor use el mobiliario correcta y seguramente. El mal uso puede causar riesgos de seguridad o daño a las unidades o artículos domésticos. **Cuidadosamente lea la tabla a continuación.**

Esté alerta de:	Puede ocurrir:	Evitar el problema:
<ul style="list-style-type: none"><li>• Cajones del gabinete de archivo sobrecargados.</li></ul>	<ul style="list-style-type: none"><li>• Riesgo de lesiones.</li><li>• El mobiliario inestable puede volcarse.</li><li>• Los cajones sobrecargados pueden romperse.</li></ul>	<ul style="list-style-type: none"><li>• Nunca exceder los límites de peso indicados en las instrucciones.</li><li>• Comience a cargar los cajones desde la base y trabaje hacia arriba. Coloque los artículos más pesados en los cajones inferiores.</li></ul>
<ul style="list-style-type: none"><li>• Mover el archivero incorrectamente.</li></ul>	<ul style="list-style-type: none"><li>• Riesgo de lesiones o daño al equipo.</li><li>• El carrito puede inclinar si no se mueve con cuidado sobre los obstáculos o sobre una superficie de piso que cambie (por ejemplo, sobre un piso en madera junto a un piso alfombrado).</li></ul>	<ul style="list-style-type: none"><li>• Levante el archivero de manera que las ruedecitas no encuentren un obstáculo u otro cambio repentino en la superficie del piso.</li></ul>
<ul style="list-style-type: none"><li>• Es peligroso colocar los televisores sobre unidades de mobiliario que no están diseñadas para soportar un televisor.</li></ul>	<ul style="list-style-type: none"><li>• Un riesgo de lesiones o la muerte. Los televisores pueden ser muy pesados. Además, el peso y la ubicación del tubo de imagen tienden a causar la inestabilidad de televisores y son propensos a inclinarse hacia adelante.</li></ul>	<ul style="list-style-type: none"><li>• Este producto no está diseñado para soportar un televisor.</li></ul>

## 5-YEAR LIMITED WARRANTY

1. Sauder Woodworking Co. (Sauder®) provides limited warranty coverage to the original purchaser of this product for a period of five years from the date of purchase against defects in materials or workmanship of Sauder furniture components. As used in this Warranty, "defect" means imperfections in components which substantially impair the utility of the product. This Warranty gives you specific legal rights, and you may also have other rights which vary from state to state.

2. There is no warranty coverage for defects or conditions that result from the failure to follow product assembly instructions, information or warnings, misuse or abuse, intentional damage, fire, flood, alteration or modification of the product, or use of the product in a manner inconsistent with its intended use, nor any condition resulting from incorrect or inadequate maintenance, cleaning, or care. There is also no warranty coverage for rented products or any products purchased "used" or "as is", at a distress or going-out-of business sale, or from a liquidator.

3. As the exclusive remedy under this Warranty, Sauder will (at its sole option) repair, replace or refund the value of any defective furniture component. Sauder may require independent confirmation of the claimed defect and proof of purchase. Replacement parts will be warranted for only the remaining period of the original Warranty. SAUDER SHALL HAVE NO LIABILITY FOR ANY INCIDENTAL OR CONSEQUENTIAL DAMAGES OF ANY KIND and all such damages are EXCLUDED FROM THIS WARRANTY, such as loss of use, disassembly, transportation, labor or damage to property on or near the product. Some states do not allow the exclusion or limitation of incidental or consequential damages, so the above limitation or exclusion may not apply to you.

## GARANTIE LIMITÉE DE 5 ANS

1. Sauder Woodworking Co. (Sauder®) offre une couverture de garantie limitée à l'acheteur initial du présent produit pendant une période de cinq ans à compter de la date d'achat contre tout défaut de matériaux ou de fabrication des composantes de mobilier Sauder. Le mot « défaut », tel qu'il est utilisé sous les termes de la présente garantie, comprend les imperfections des pièces qui empêchent substantiellement l'utilisation du produit. La présente garantie vous donne des droits légaux spécifiques et il est possible que vous ayez des droits supplémentaires variant d'État en État ou de province en province.

2. La présente garantie ne saurait couvrir les défauts ou conditions qui surviendraient à la suite du non respect des instructions, informations ou mises en garde de montage, d'une mauvaise utilisation ou d'un abus, d'un dommage intentionnel, d'un incendie, d'une inondation, d'une altération ou modification du produit, d'une utilisation du produit allant à l'encontre de son usage prévu, ni aucune condition résultant d'une maintenance, d'un nettoyage ou d'un entretien inappropriés ou inadéquats. De plus, il n'existe aucune garantie pour les produits loués ou tous les produits achetés « d'occasion » ou « en l'état », dans le cadre d'une vente aux enchères ou de solde pour cessation de commerce, ou auprès d'un liquidateur.

3. En tant que recours exclusif en vertu de la présente garantie, Sauder réparera, remplacera ou remboursera (sur sa seule décision) la valeur de toute composante de mobilier défectueuse. Sauder peut exiger une confirmation indépendante du défaut revendiqué ainsi qu'une preuve d'achat. Les pièces de rechange seront garanties uniquement pendant la période restante de la garantie originale. SAUDER NE SERA EN AUCUN CAS RESPONSABLE DE TOUT DOMMAGE ACCESSOIRE OU CONSÉCUTIF DE TOUTE SORTE et lesdits dommages sont EXCLUS DE LA PRÉSENTE GARANTIE, à savoir perte d'utilisation, démontage, transport, main d'œuvre ou dommages matériels sur ou à proximité du produit. Certains États ou provinces ne permettant pas l'exclusion ou la limite aux responsabilités pour dommages accidentels ou consécutifs, la limite ou l'exclusion ci-dessus peut ne pas être applicable.

## GARANTÍA LIMITADA DE 5 AÑOS

1. Sauder Woodworking Co. (Sauder®) provee cobertura de garantía limitada al comprador original de este producto por un período de cinco años, a partir de la fecha de compra, contra defectos en los materiales o de mano de obra en los componentes de muebles Sauder. Como es utilizado en esta Garantía, "defecto" significa imperfecciones en los componentes que de manera fundamental afecta la utilidad del producto. Esta Garantía le permite a usted ciertos derechos legales, y usted también podría poseer otros derechos adicionales, los cuales varían de estado a estado.

2. No hay cobertura de garantía para defectos o estados que resulten del incumplimiento en seguir las instrucciones, la información o las advertencias sobre el ensamblaje del producto; del uso incorrecto o maltrato, del daño intencional, incendio, inundación, cambio o modificación del producto; o de la utilización del producto de manera contradictoria con el uso para el cual fue fabricado, ni por ningún estado que resulte del mantenimiento, limpieza o cuidado incorrecto o inadecuado. Tampoco no hay cobertura de garantía para los productos rentados o para cualesquiera productos comprados "de uso" o "como está", en una venta de bienes embargados o en una venta por salirse del negocio, o comprados a un liquidador.

3. Como un recurso exclusivo bajo esta Garantía, Sauder (sólo a su opción) reparará, reemplazará o reembolsará el valor de cualquier componente defectuoso de mueble. Sauder puede requerir una confirmación independiente de un defecto reclamado y una prueba de compra. Las piezas de repuesto serán garantizadas solamente por el período de tiempo que queda de la Garantía original. SAUDER NO TENDRÁ RESPONSABILIDAD POR NINGÚN DAÑO INCIDENTAL O CONSUCUENTE DE NINGÚN TIPO y todos dichos daños SE EXCLUYEN DE ESTA GARANTÍA, tales como pérdida de uso, desensamblaje, transportación, trabajo o daño a la propiedad en o cerca del producto. Algunos estados no permiten la exclusión o limitación de daños incidentales o consecuentes, en tales instancias la limitación o exclusión antes mencionada podría no ser aplicable a usted.

4. This Warranty applies only to warranted defects that first arise and are reported to Sauder within the warranty coverage period. The Warranty cannot be transferred to subsequent owners or users of the product, and it shall be immediately void in the event the product is resold, transferred, leased or rented to any third party or person other than the original purchaser.

5. THERE ARE NO OTHER WARRANTIES APPLICABLE TO THIS PRODUCT. Under the laws of certain states, there may be no implied warranties from Sauder and all implied warranties, INCLUDING ANY IMPLIED WARRANTY OF MERCHANTABILITY OR FITNESS FOR A PARTICULAR PURPOSE are disclaimed where allowed by law. TO THE EXTENT ANY IMPLIED WARRANTIES ARE APPLICABLE, ANY IMPLIED WARRANTIES, INCLUDING ANY IMPLIED WARRANTY OF MERCHANTABILITY OR FITNESS FOR A PARTICULAR PURPOSE, ARE LIMITED IN DURATION TO THE DURATION OF THIS EXPRESS WARRANTY or the minimum period allowed by law, whichever is shorter. Some states do not allow limitations on how long an implied Warranty lasts, so the above limitation may not apply to you.

6. For Warranty inquiries or claims, please visit our website [www.sauder.com](http://www.sauder.com). You can also contact Sauder at 1.800.523.3987. Sauder may require Warranty claims to be submitted in writing to: Sauder Woodworking Co., 502 Middle Street, Archbold, OH 43502 USA. Please include your sales receipt or other proof of purchase and a specific description of the product defect.

4. La présente garantie ne s'applique qu'aux défauts garantis qui se produisent pour la première fois et qui sont signalés à Sauder dans les limites de couverture de la garantie. La garantie ne peut pas être transférée à des propriétaires ou utilisateurs subséquents du produit, et sera immédiatement invalidée dans le cas où le produit est revendu, transféré, loué sous bail ou loué à une tierce partie ou personne autre que l'acheteur original.

5. IL N'EXISTE AUCUNE AUTRE GARANTIE EN VIGUEUR POUR LE PRÉSENT PRODUIT. En vertu des lois de certains États ou provinces, il ne peut y avoir de garanties implicites de la part de Sauder et toutes les garanties implicites, Y COMPRIS TOUTE GARANTIE IMPLICITE DE COMMERCIALITÉ OU D'ADAPTATION À UN USAGE PARTICULIER sont déclinées partout où la loi l'autorise. DANS LA MESURE OÙ TOUTE GARANTIE IMPLICITE EST APPLICABLE, TOUTE GARANTIE IMPLICITE, Y COMPRIS TOUTE GARANTIE DE COMMERCIALITÉ OU D'ADAPTATION À UN USAGE PARTICULIER, EST LIMITÉE À LA DURÉE DE LA PRÉSENTE GARANTIE EXPRESSE ou à la période minimum autorisée par la loi, la période la plus courte étant retenue. Certains États ne permettant pas que des limites soient imposées quant à la durée d'une garantie implicite, la limite ci-dessus peut donc ne pas être applicable.

6. Pour toute question concernant la garantie ou toute demande de réclamation, consulter le site Web [www.sauder.com](http://www.sauder.com). Il est également possible de contacter Sauder en composant le 1.800.523.3987. Sauder peut exiger de soumettre les demandes de réclamation sous garantie par écrit à : Sauder Woodworking Co., 502 Middle Street, Archbold, OH 43502 USA. Veuillez joindre votre ticket de caisse ou toute autre preuve d'achat ainsi qu'une description spécifique du défaut de produit.

4. Esta Garantía sólo es aplicable a defectos garantizados que primeramente surjan y se informen a Sauder dentro del período de cobertura de garantía. La Garantía no puede ser transferida a propietarios o usuarios subsiguientes del producto, y ésta será inmediatamente invalidada en el caso que el producto sea revendido, transferido, arrendado o rentado a cualquier tercero u otra persona que no sea el comprador original.

5. NO HAY OTRA GARANTÍA APLICABLE A ESTE PRODUCTO. Bajo las leyes de ciertos estados, pueden no haber garantías implícitas de Sauder y se hace renuncia de responsabilidad de todas las garantías implícitas donde lo permita la ley, INCLUYENDO CUALQUIER GARANTÍA IMPLICITA DE MERCANTABILIDAD O DE APTITUD PARA UN PROPOSITO EN PARTICULAR. EN LA MEDIDA CUALQUIER GARANTÍA IMPLICITA ES APLICABLE, CUALESQUIERA GARANTÍAS IMPLICITAS, INCLUYENDO AQUELLA DE MERCANTABILIDAD O DE APTITUD PARA UN PROPOSITO EN PARTICULAR, SE LIMITAN EN DURACIÓN HASTA LA DURACIÓN DE ESTA GARANTÍA IMPLICITA o hasta el periodo mínimo permitido por la ley, la que sea más corta. Algunos estados no permiten limitaciones en cuanto a la duración de una garantía implícita, por eso la limitación arriba citada pueda no ser aplicable a usted.

6. Para solicitud de información o reclamación de Garantía, por favor, visite nuestro sitio Web [www.sauder.com](http://www.sauder.com). Usted también puede contactar a Sauder llamando al 1.800.523.3987. Sauder puede solicitar que las reclamaciones sean presentadas por escrito a: Sauder Woodworking Co., 502 Middle Street, Archbold, OH 43502 USA. Por favor incluya su recibo de venta u otra prueba de compra y una descripción detallada del defecto del producto.

# CONTACT US FIRST BEFORE MAKING ANY RETURNS TO THE RETAILER.

Dear Valued Customer:

Thanks so much for choosing Sauder® furniture. I hope the purchase and set up of your Worksense office solution was a positive experience and you feel good about the furniture you just built.

My grandfather, Erie Sauder, founded the company in 1934 and later invented and patented the first commercially successful ready-to-assemble tables. We strive to hold true to his core values of innovation, integrity, servanthood and stewardship.

Sauder products are made with environmentally responsible materials and world-class manufacturing processes. Our 2,000+ dedicated employees in Archbold, Ohio, along with our global manufacturing partners, are committed to providing you furniture with great value, style and quality.

From our family to you. Enjoy!



Kevin J. Sauder  
President/CEO

**If you need assistance**, please contact our award-winning, Ohio-based customer service team at **877-996-7539** Monday-Friday 9 a.m. to 5:30 p.m. EST (except holidays) or at **sauder.com/officeservice**.

*worksense*™  
by Sauder

## Register your new product online

For immediate service, our website is available 24 hours per day, 7 days per week to register your product, access assembly tips and view other Sauder products.  
[www.sauder.com/officeservice](http://www.sauder.com/officeservice)



We would love to hear your opinion. Rate and review your Worksense office furniture solution on our website.



Make some connections.  
Share the story of your new office.



### General Conformity Certificate

1. This certificate applies to the Sauder Woodworking Product identified by this Instruction Book.
2. This certificate applies to compliance of this product with the CPSC Ban on Lead-Containing Paint (16 CFR 1303).
3. This product is manufactured by:  
Sauder Woodworking Company  
502 Middle St.  
Archbold, OH 43502  
419-446-2711
4. Date of Manufacture: \_\_\_\_\_

 **Made in USA**  
with U.S. and imported materials