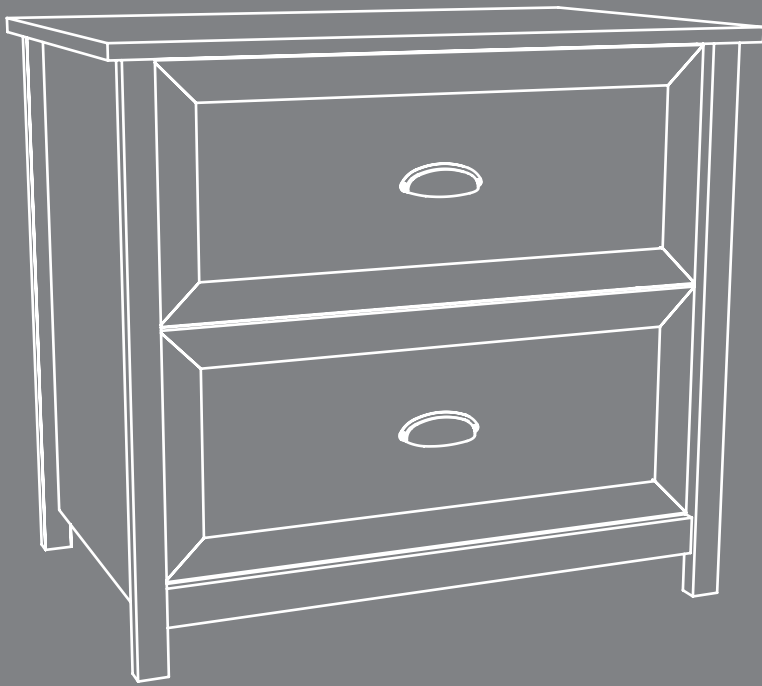


CONTACT US FIRST BEFORE MAKING ANY RETURNS TO THE RETAILER.

Visit [sauder.com/service](https://www.sauder.com/service) to order replacement parts, view video assembly tips, or chat with a live rep.
Prefer the phone? Give us a ring at 1-800-523-3987.

Customer Service is available Monday-Friday - 9 a.m. to 5:30 p.m. EST (except holidays)



 SAUDER®

Get all **organized**
and **stuff**.

Lateral File

County Line Collection | Model 427719

Sauder.com

NOTE: THIS INSTRUCTION
BOOKLET CONTAINS **IMPORTANT**
SAFETY INFORMATION.

PLEASE READ AND KEEP FOR
FUTURE REFERENCE.

English pg 1-24
Français pg 25-28
Español pg 29-32

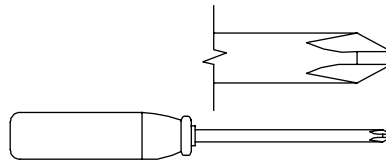
Lot # 553194
Purchased: _____

10/02/20

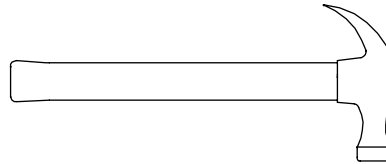
Share your journey!



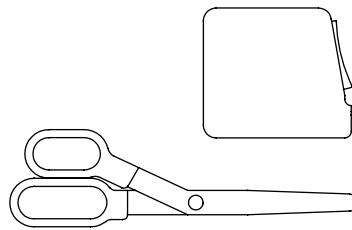
Part Identification	3
Hardware Identification	4
Hardware Usage Guide	5
Assembly Steps	6-24
Français	25-28
Español	29-32
Safety	33-34
Warranty	35



No. 2 Phillips Screwdriver
Tip Shown Actual Size



Hammer
Not actual size 😊



Tape Measure

Scissors

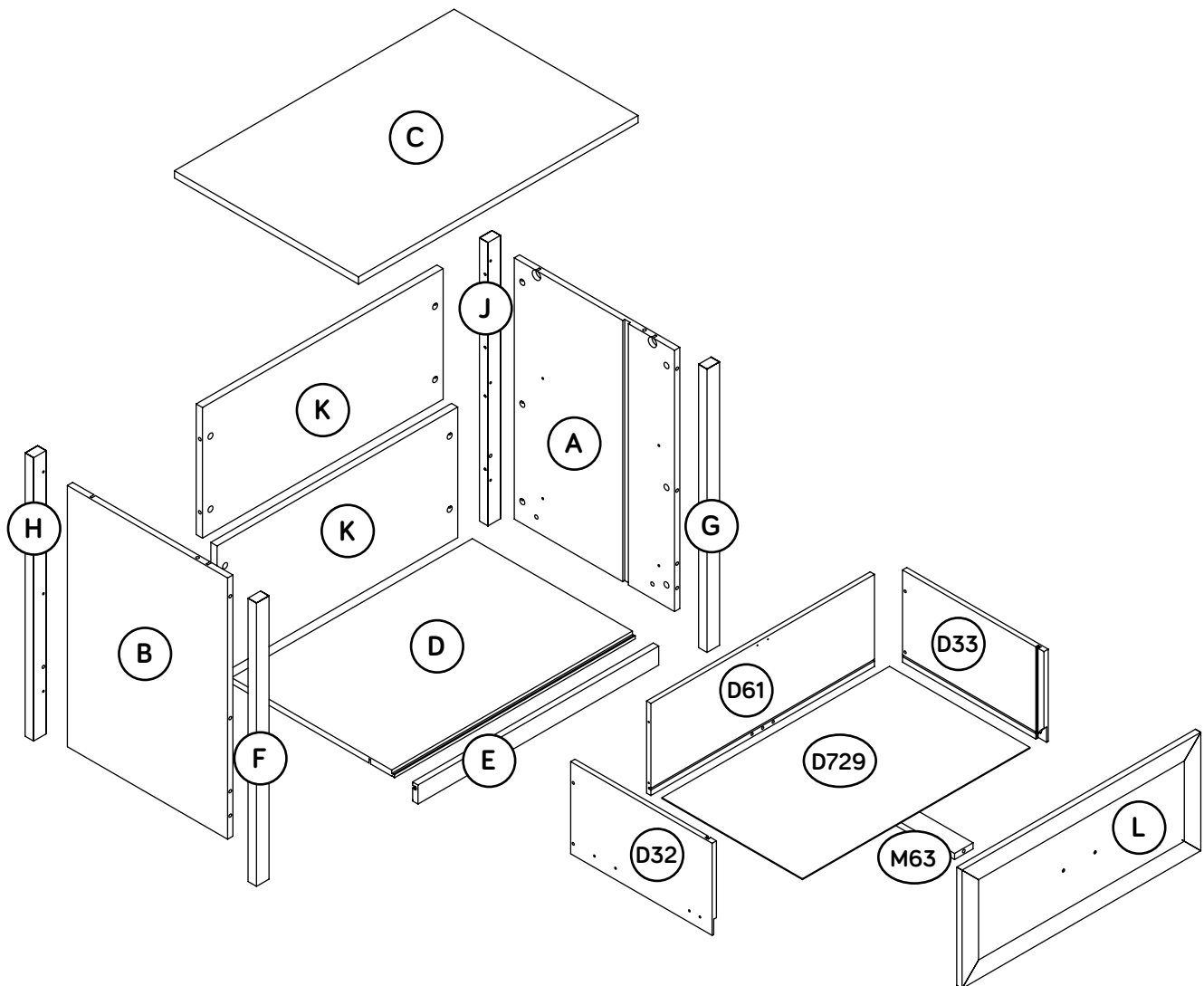
Part Identification

Now you know
our ABCs.



† While not all parts are labeled, some of the parts will have a label or an inked letter on the edge to help distinguish similar parts from each other. Use this part identification to help identify similar parts.

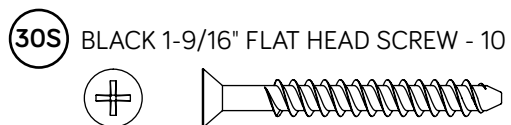
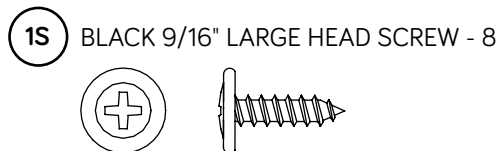
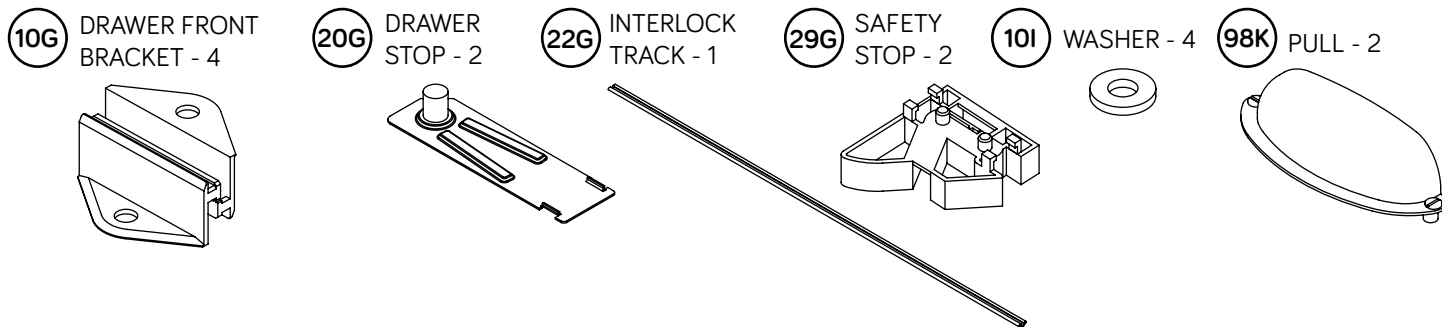
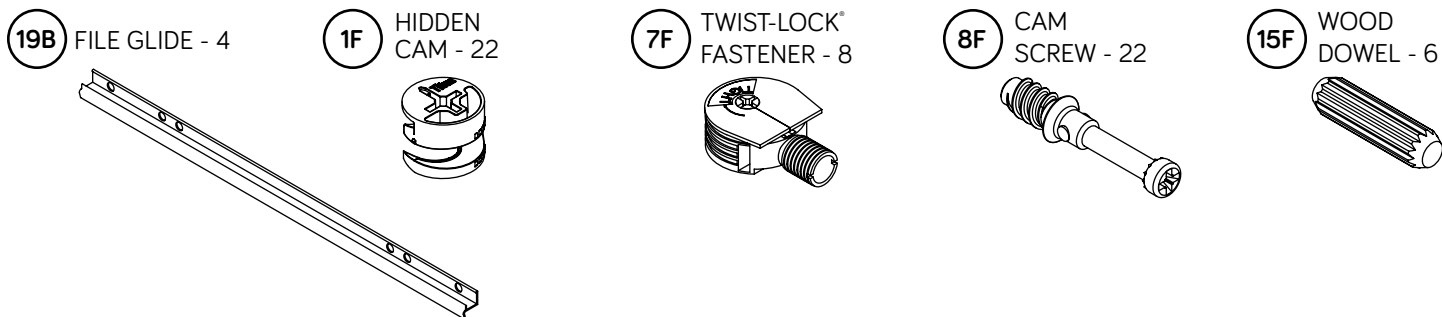
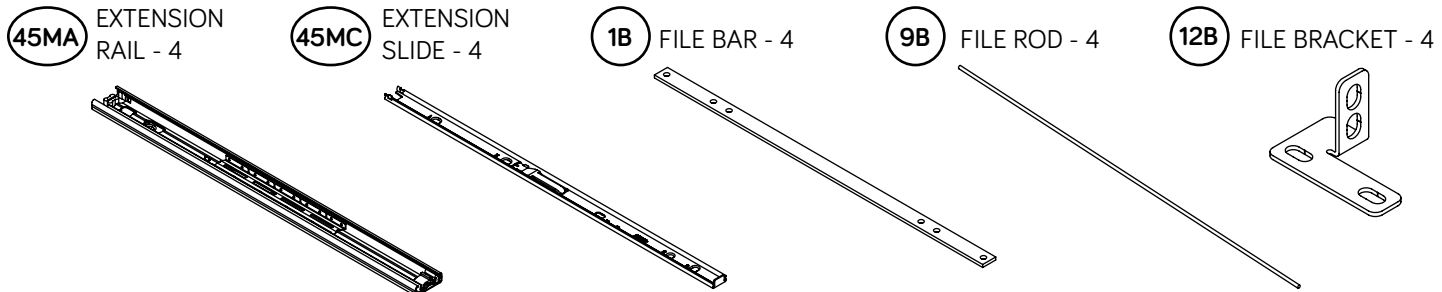
A	RIGHT END (1)	D61	DRAWER BACK (2)	J	RIGHT REAR LEG (1)
B	LEFT END (1)	D729	DRAWER BOTTOM (2)	K	BACK (2)
C	TOP (1)	E	BOTTOM MOLDING (1)	L	DRAWER FRONT (2)
D	BOTTOM (1)	F	LEFT FRONT LEG (1)	M63	DRAWER BRACE (2)
D32	LEFT DRAWER SIDE (2)	G	RIGHT FRONT LEG (1)		(Hidden part using recycled material. Color may vary.)
D33	RIGHT DRAWER SIDE (2)	H	LEFT REAR LEG (1)		



Hardware Identification

↑ Screws are shown actual size. You may receive extra hardware with your unit.

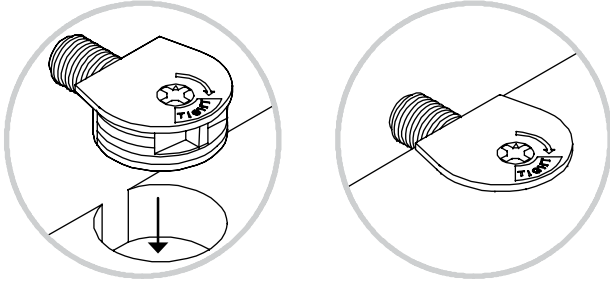
(EXTENSION SET SHOWN SEPARATED)



Hardware Usage Guide

HOW TO USE A TWIST-LOCK® FASTENER

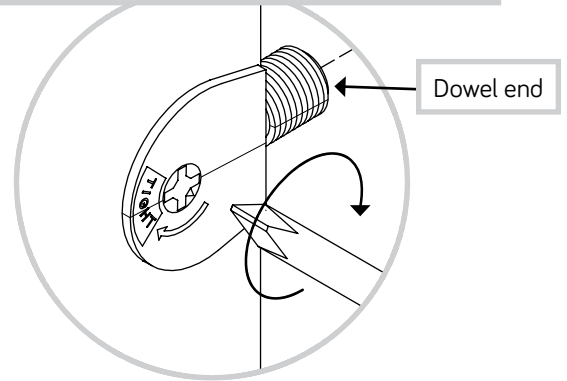
1. Push a TWIST-LOCK® FASTENER into the large hole in the part.



2. 1. Insert the dowel end of the FASTENER into the hole of the adjoining part.

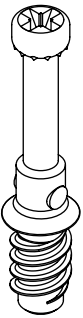
NOTE: The dowel end of the FASTENER must remain fully inserted in the hole of the adjoining part while locking the FASTENER.

2. Tighten the FASTENER with a Phillips screwdriver as tight as possible.

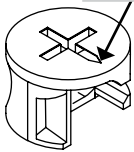


HOW TO USE A HIDDEN CAM & CAM SCREW

Cam Screw

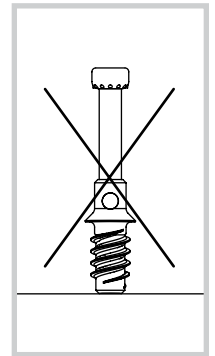
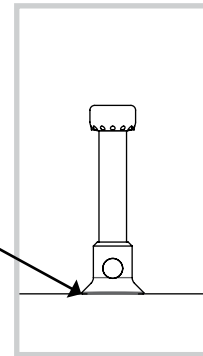


Arrow

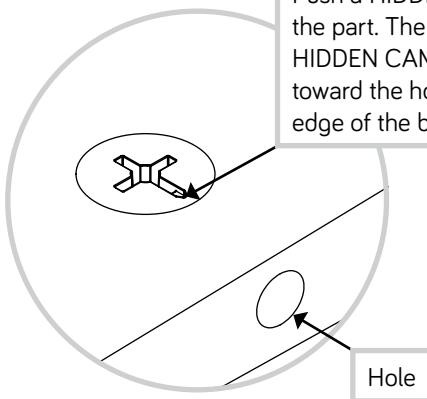


Hidden Cam

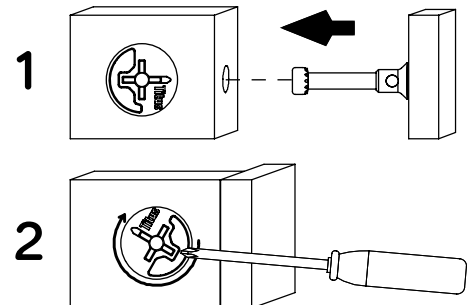
1. Turn the CAM SCREW until the shoulder is against the surface of the part.



2. Push a HIDDEN CAM into the part. The arrow in the HIDDEN CAM must point toward the hole in the edge of the board.



3. Insert the CAM SCREW into the HIDDEN CAM. Tighten the HIDDEN CAM.



Step 1

Look for this icon. It means a video assembly tip is available at www.sauder.com/service/tips. Find the numbered video or scan the QR code.

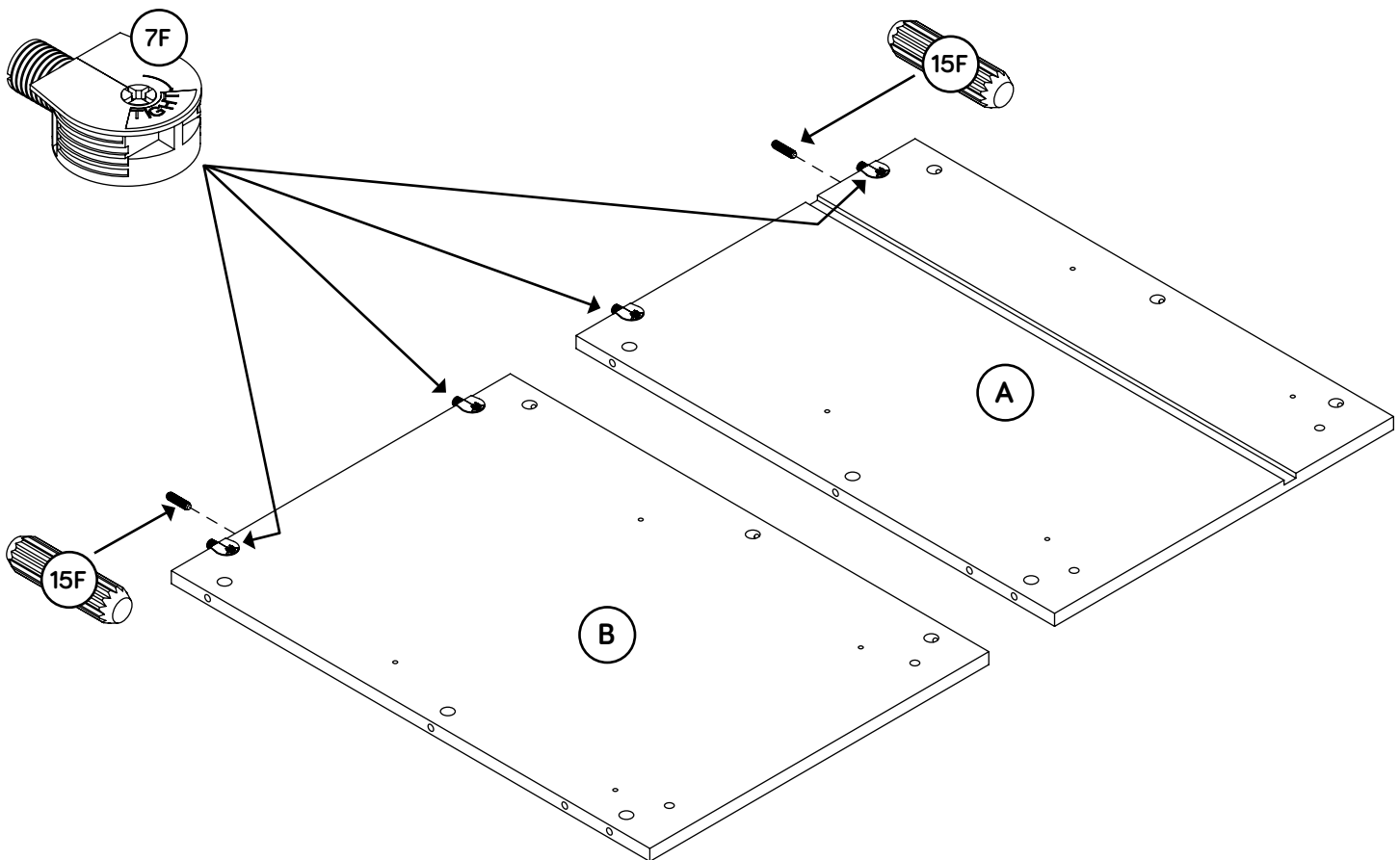


- ✚ Assemble your unit on a carpeted floor or on the empty carton to avoid scratching your unit or the floor.
- ✚ To begin assembly, push four SAUDER TWIST-LOCK® FASTENERS (7F) into the large holes in the ENDS (A and B).
- ✚ Insert two WOOD DOWELS (15F) into the ENDS (A and B).



Just think. The sooner you do this, the sooner you do something else.

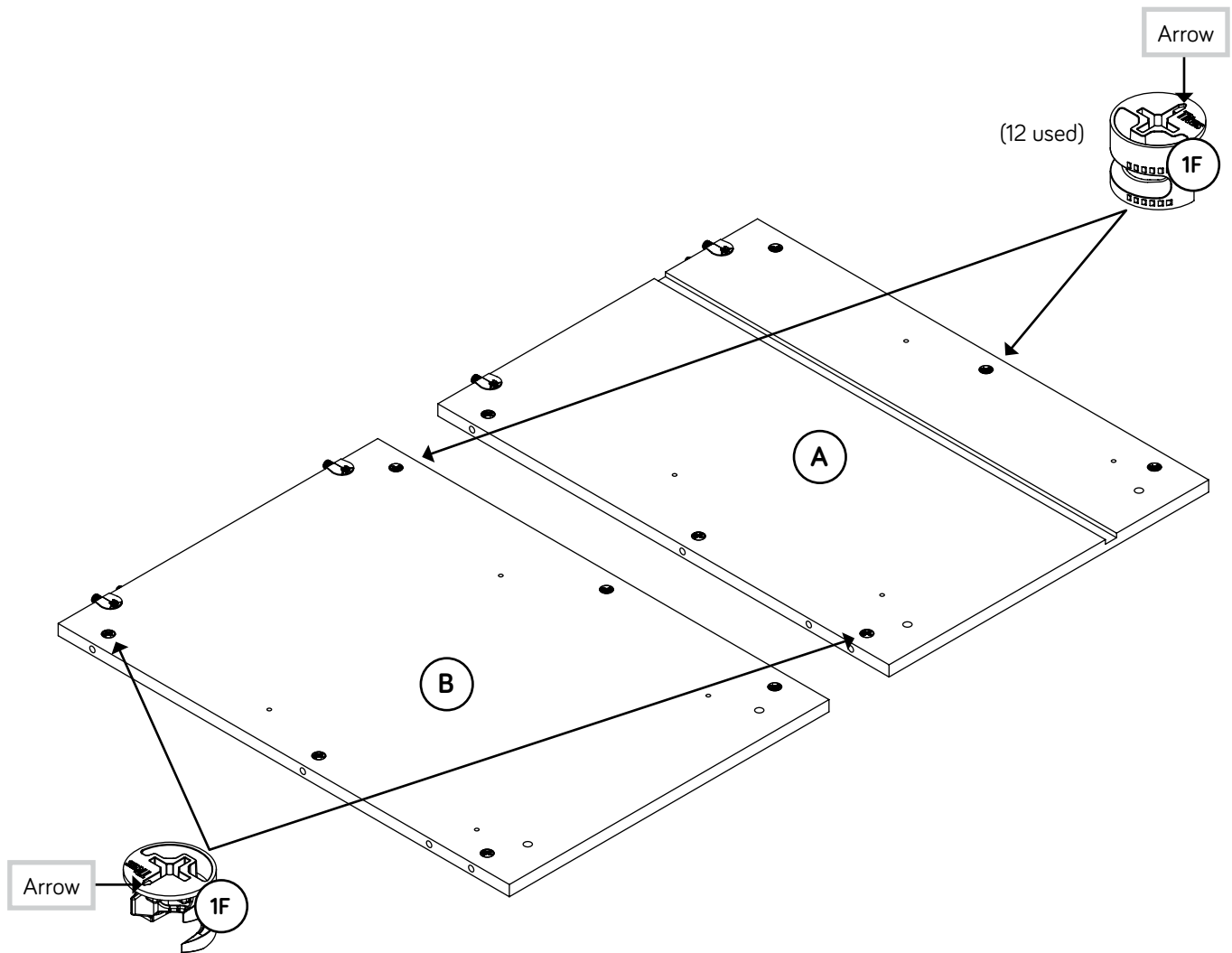
Do not tighten the TWIST-LOCK® FASTENERS in this step.



Step 2



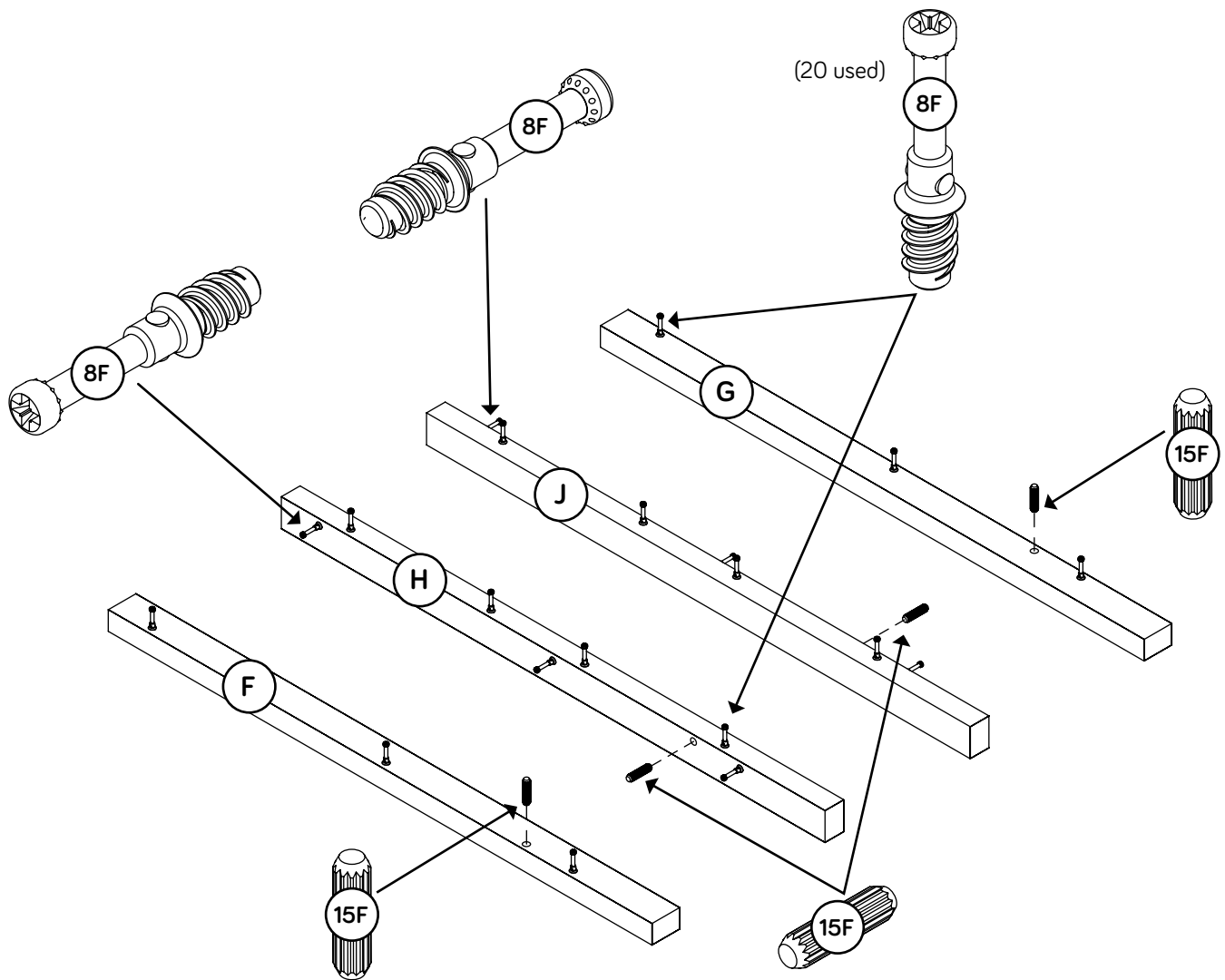
Push twelve HIDDEN CAMS (1F) into the ENDS (A and B).



Step 3



- ✚ Turn twenty CAM SCREWS (8F) into the LEGS (F, G, H, and J).
- ✚ Insert four WOOD DOWELS (15F) into the LEGS (F, G, H, and J).



Step 4

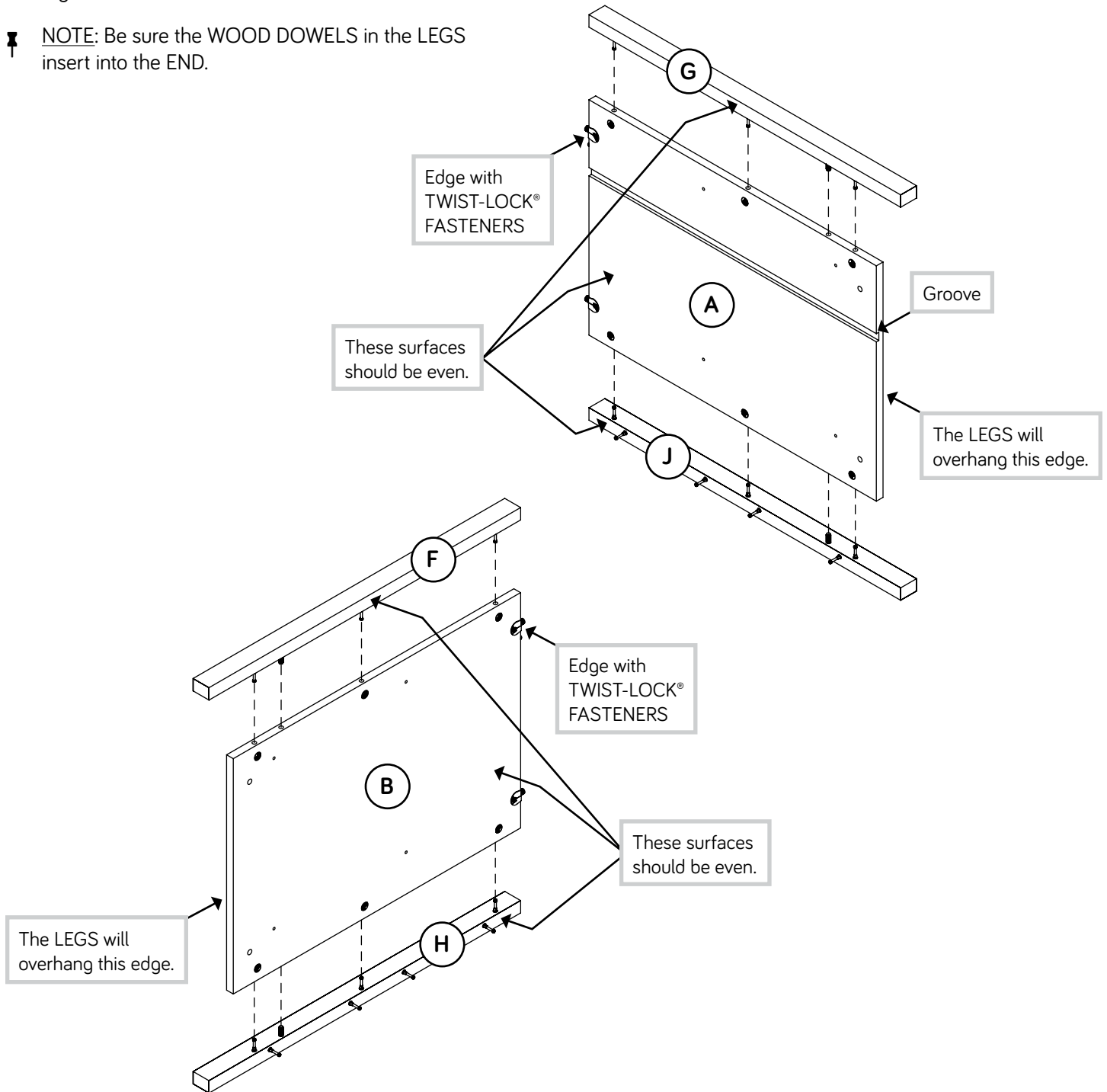


✚ Fasten the LEGS (G and J) to the RIGHT END (A).
Tighten six HIDDEN CAMS.

✚ NOTE: Be sure the WOOD DOWELS in the LEGS
insert into the END.

✚ Fasten the LEGS (F and H) to the LEFT END (B).
Tighten six HIDDEN CAMS.

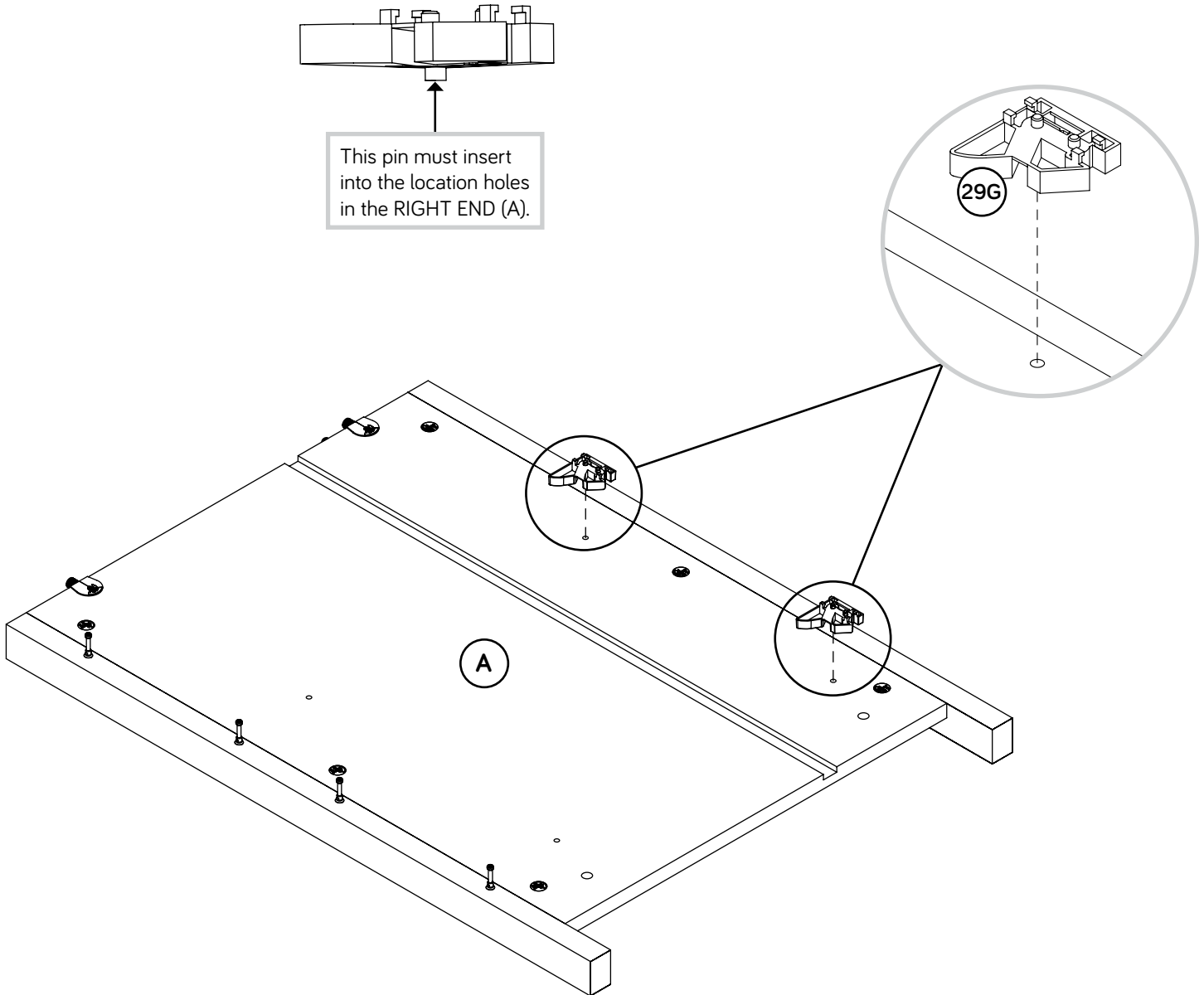
✚ NOTE: Be sure the WOOD DOWELS in the LEGS
insert into the END.



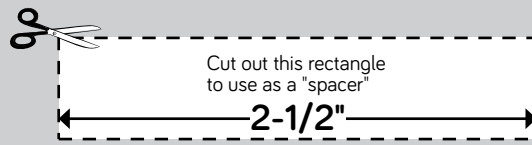
Step 5



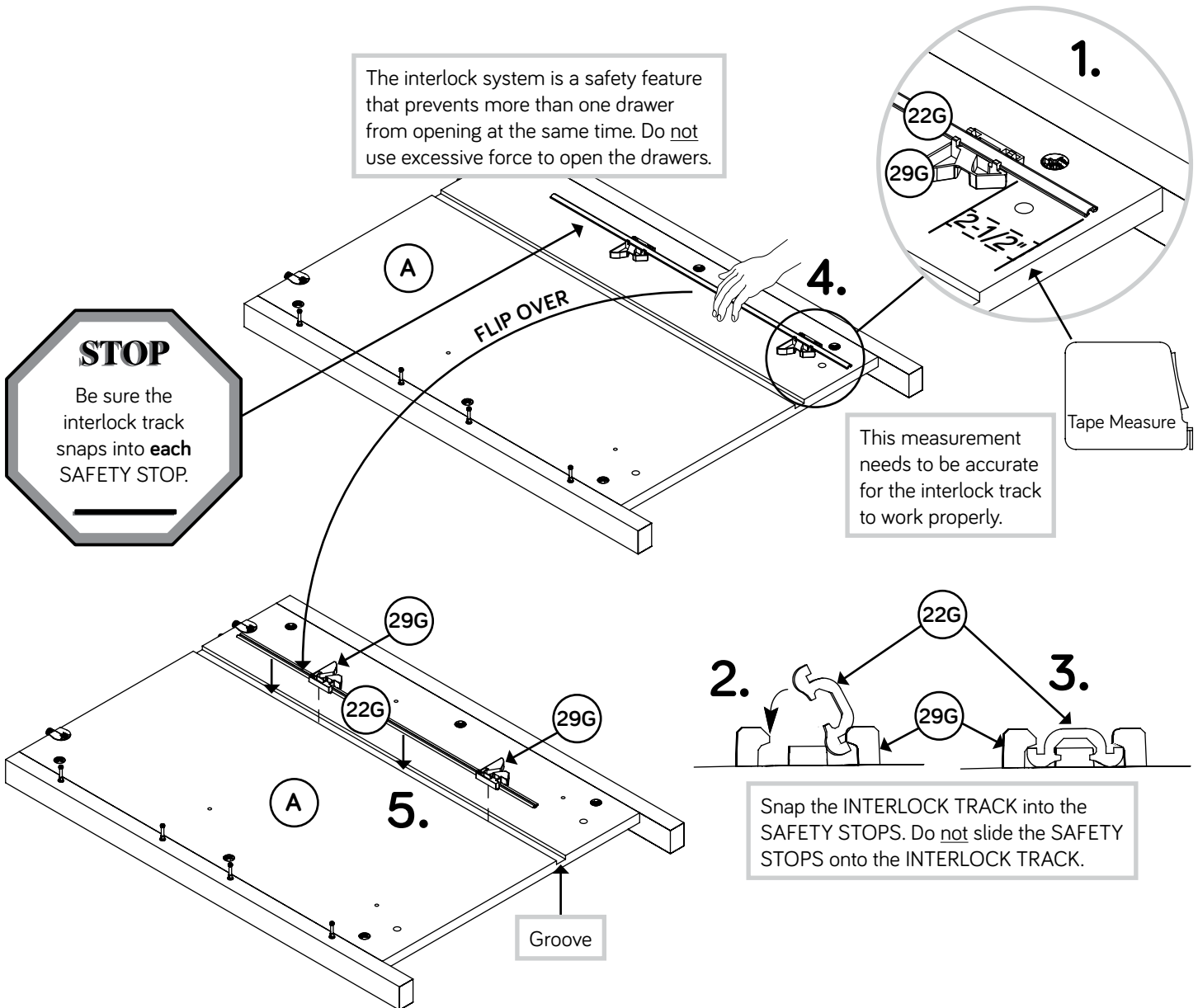
- Insert two SAFETY STOPS (29G) into the holes shown in the RIGHT END (A).



Step 6



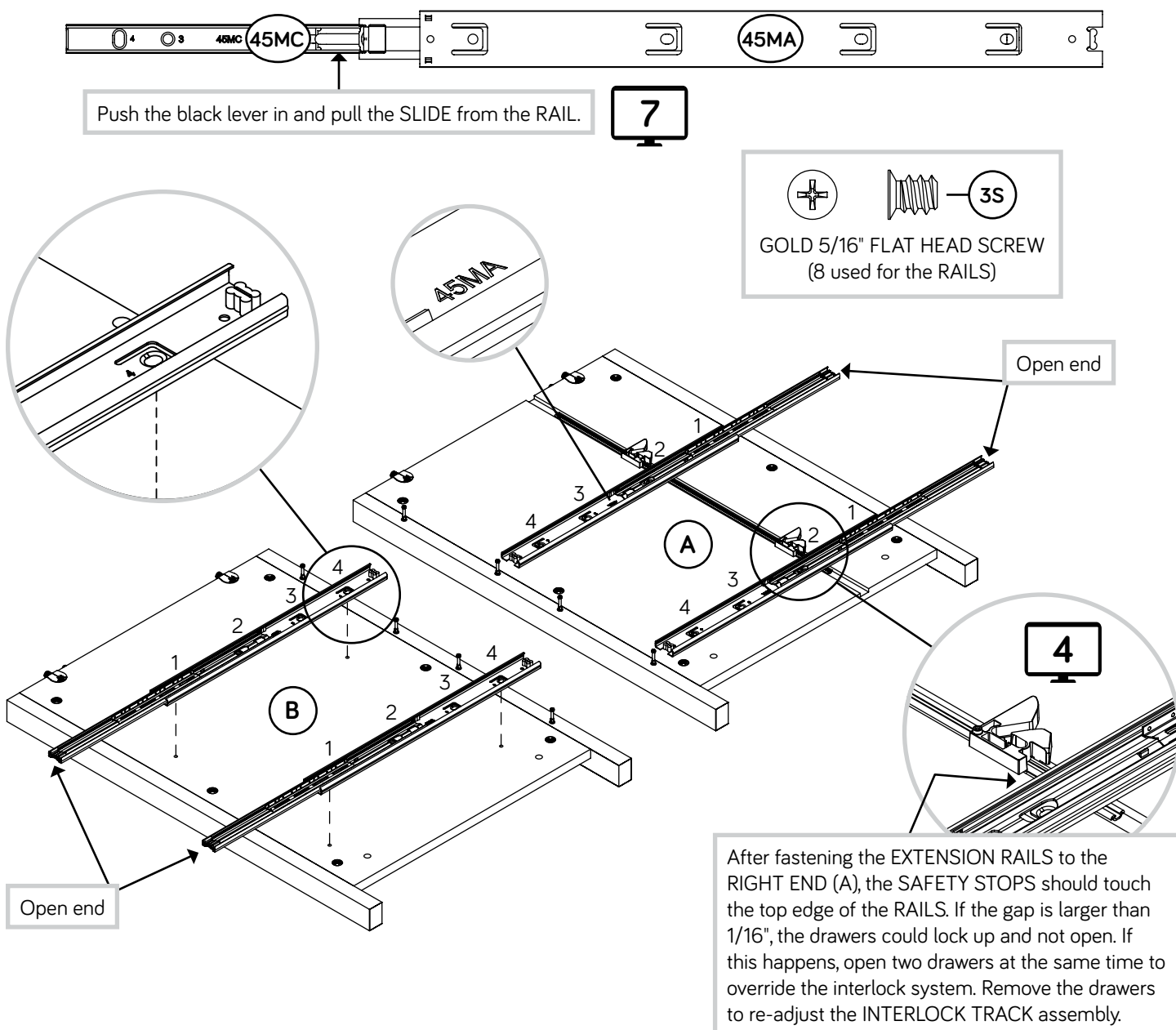
- Diagram 1. Using the cutout above or a tape measure, measure 2-1/2" from one end of the INTERLOCK TRACK (22G). Position the INTERLOCK TRACK as shown.
- SAFETY STOP / TRACK ATTACHMENT:**
Diagram 2. Tilt the first edge of the INTERLOCK TRACK (22G) into the SAFETY STOPS (29G).
- Diagram 3. Rotate the INTERLOCK TRACK and apply force to snap the second edge into the SAFETY STOP.
- Diagram 4. Repeat the SAFETY STOP / TRACK ATTACHMENT for the next SAFETY STOP while holding the previously completed SAFETY STOP in its location hole. Repeat these steps until all STOPS have been attached. Visually check that all INTERLOCK TRACK edges have been snapped into the SAFETY STOPS as shown in Diagram 3.
- Diagram 5. Remove the INTERLOCK TRACK assembly from Diagram 4 and flip it over before inserting the INTERLOCK TRACK (22G) with SAFETY STOPS (29G) into the groove in the RIGHT END (A).



Step 7



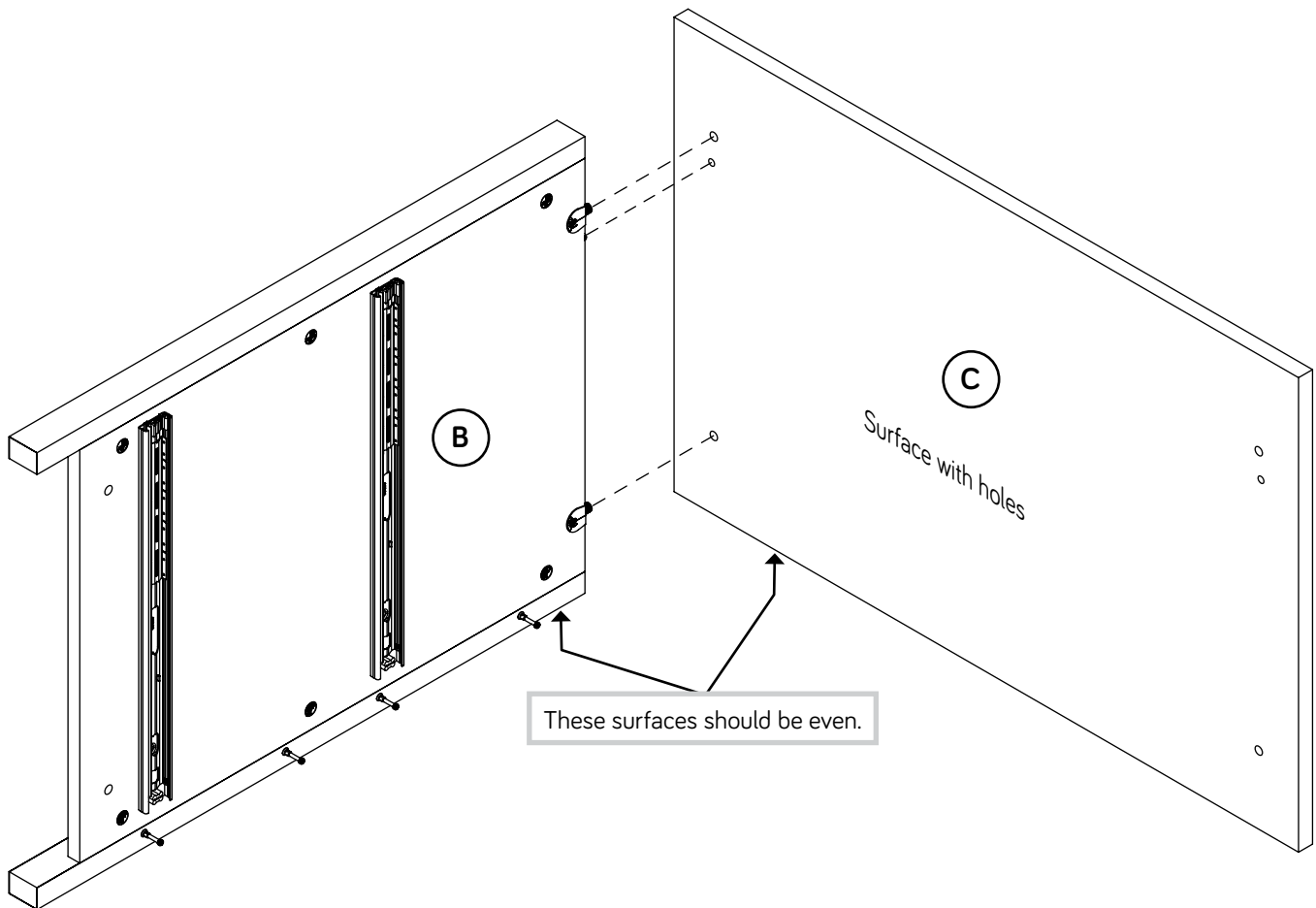
- ✚ Separate the EXTENSION SLIDES (45MC) from the EXTENSION RAILS (45MA) as shown in the upper diagram below. Be prepared, the parts are greasy.
- ✚ Fasten the EXTENSION RAILS (45MA) to the ENDS (A and B). Use eight GOLD 5/16" FLAT HEAD SCREWS (3S) through holes #1 and #4.
- ✚ **NOTE:** For each EXTENSION RAIL, turn a SCREW into the hole shown in the enlarged diagram. Then, slide the inner cartridge of the EXTENSION RAIL in to find the other hole that lines up with the hole in the END. Turn a SCREW into this hole.
- ✚ **NOTE:** The EXTENSION SLIDES will be used later for the DRAWERS.



Step 8



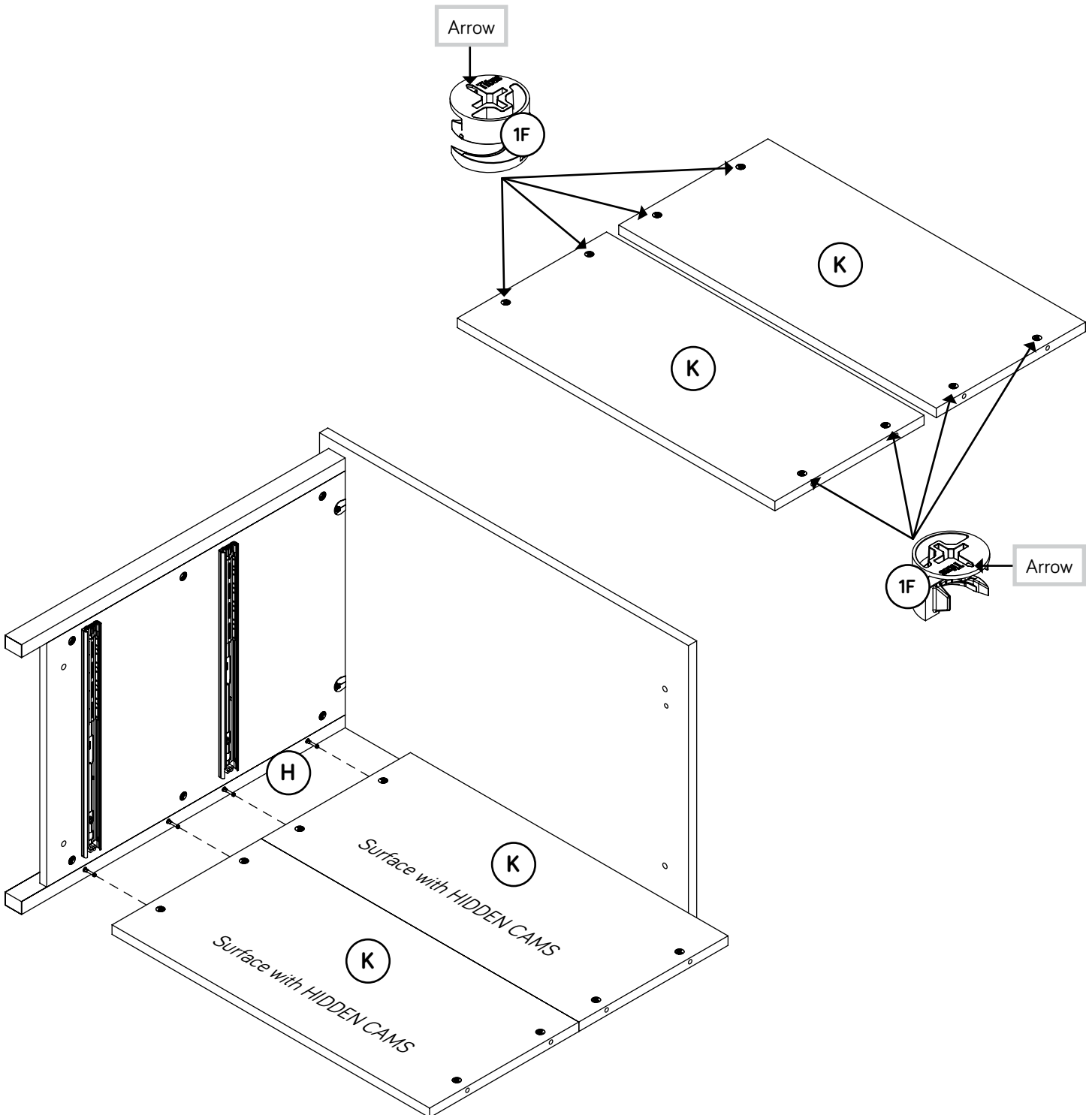
- ✚ Fasten the LEFT END (B) to the TOP (C). Tighten two TWIST-LOCK® FASTENERS.
- ✚ NOTE: Be sure the WOOD DOWEL in the END inserts into the TOP.



Step 9



- Push eight HIDDEN CAMS (1F) into the BACKS (K).
- Fasten the BACKS (K) to the LEFT REAR LEG (H). Tighten four HIDDEN CAMS.



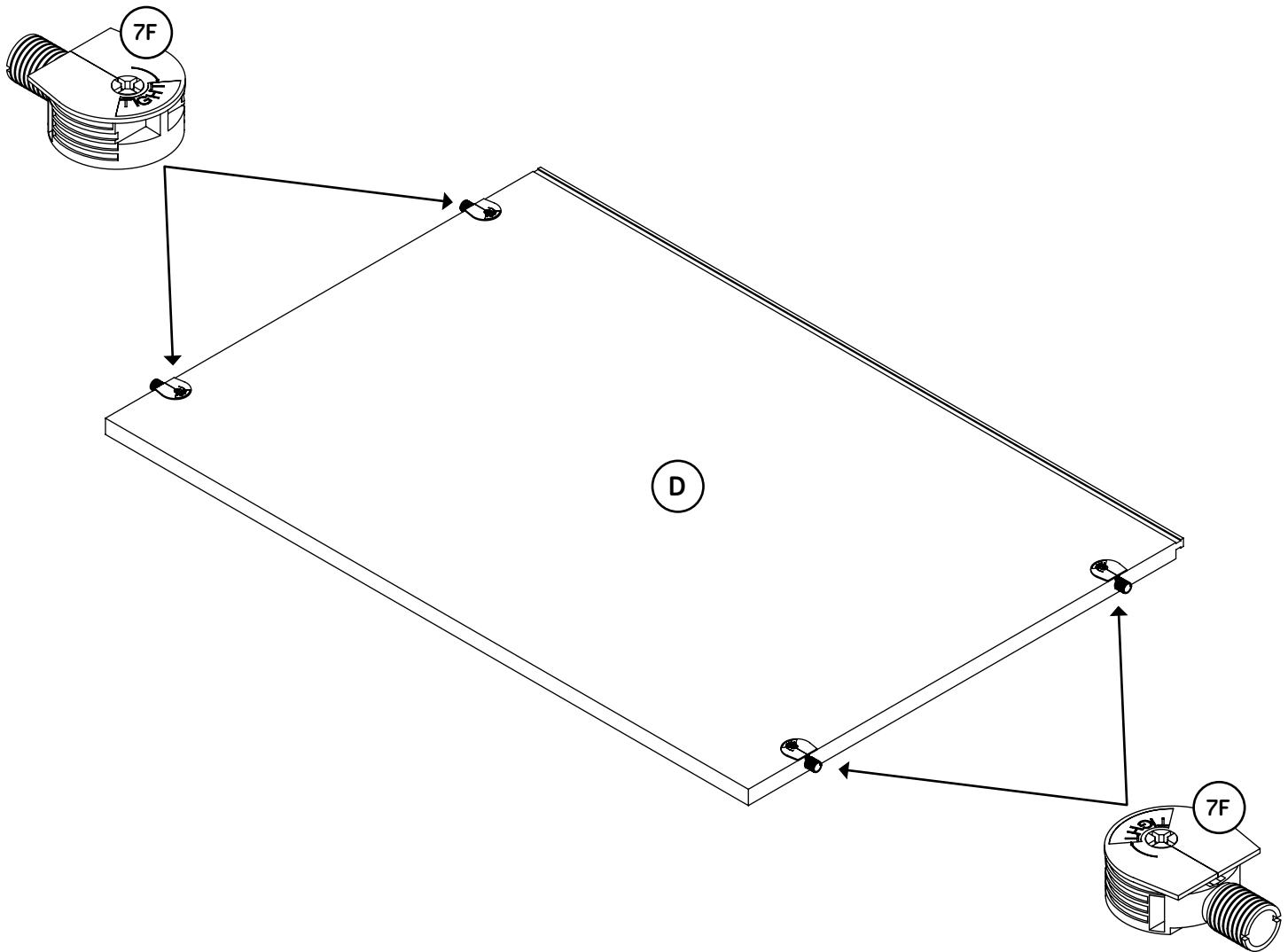
Step 10



- Push four SAUDER TWIST-LOCK® FASTENERS (7F) into the large holes in the BOTTOM (D).



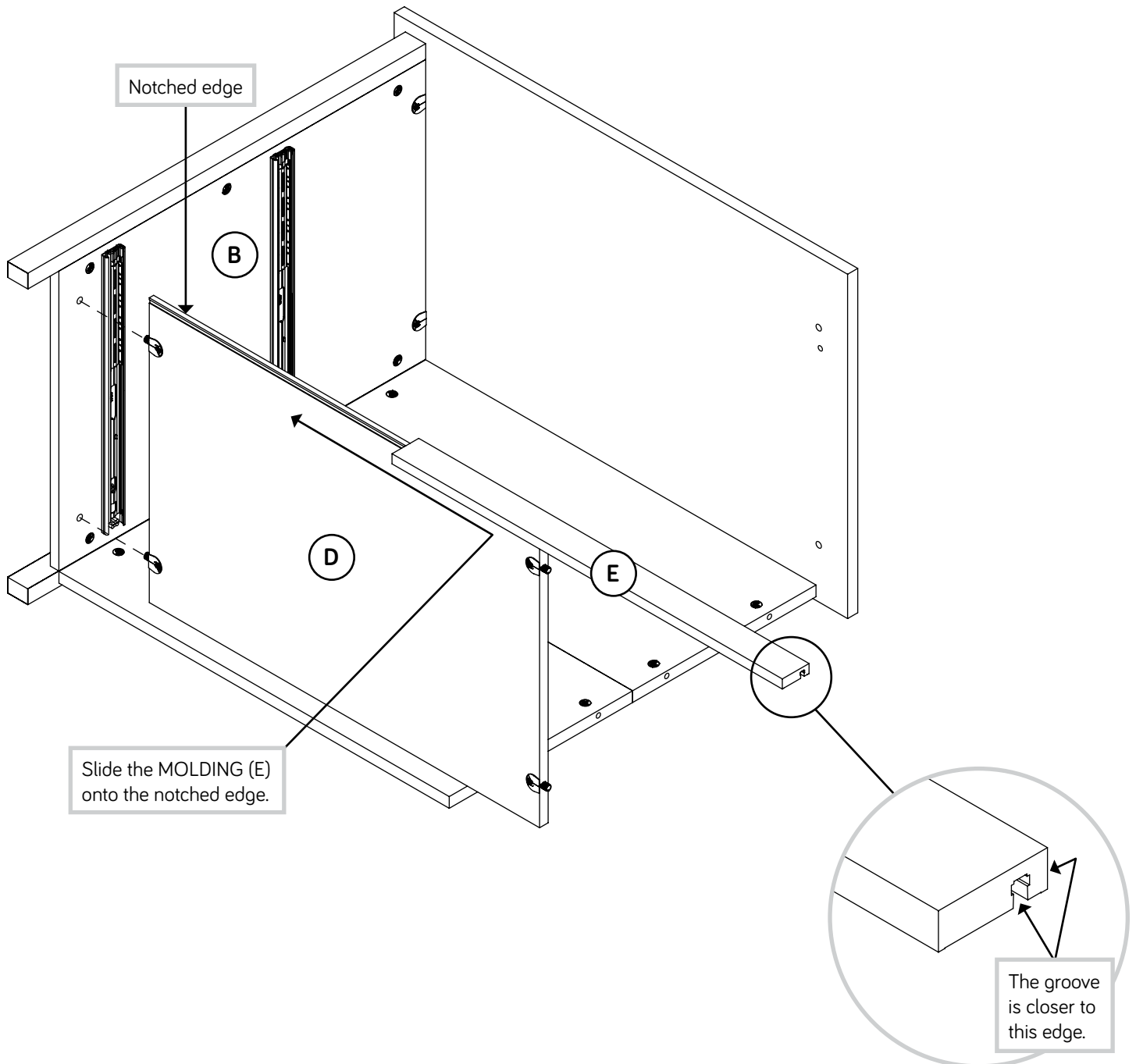
Do not tighten the TWIST-LOCK® FASTENERS in this step.



Step 11



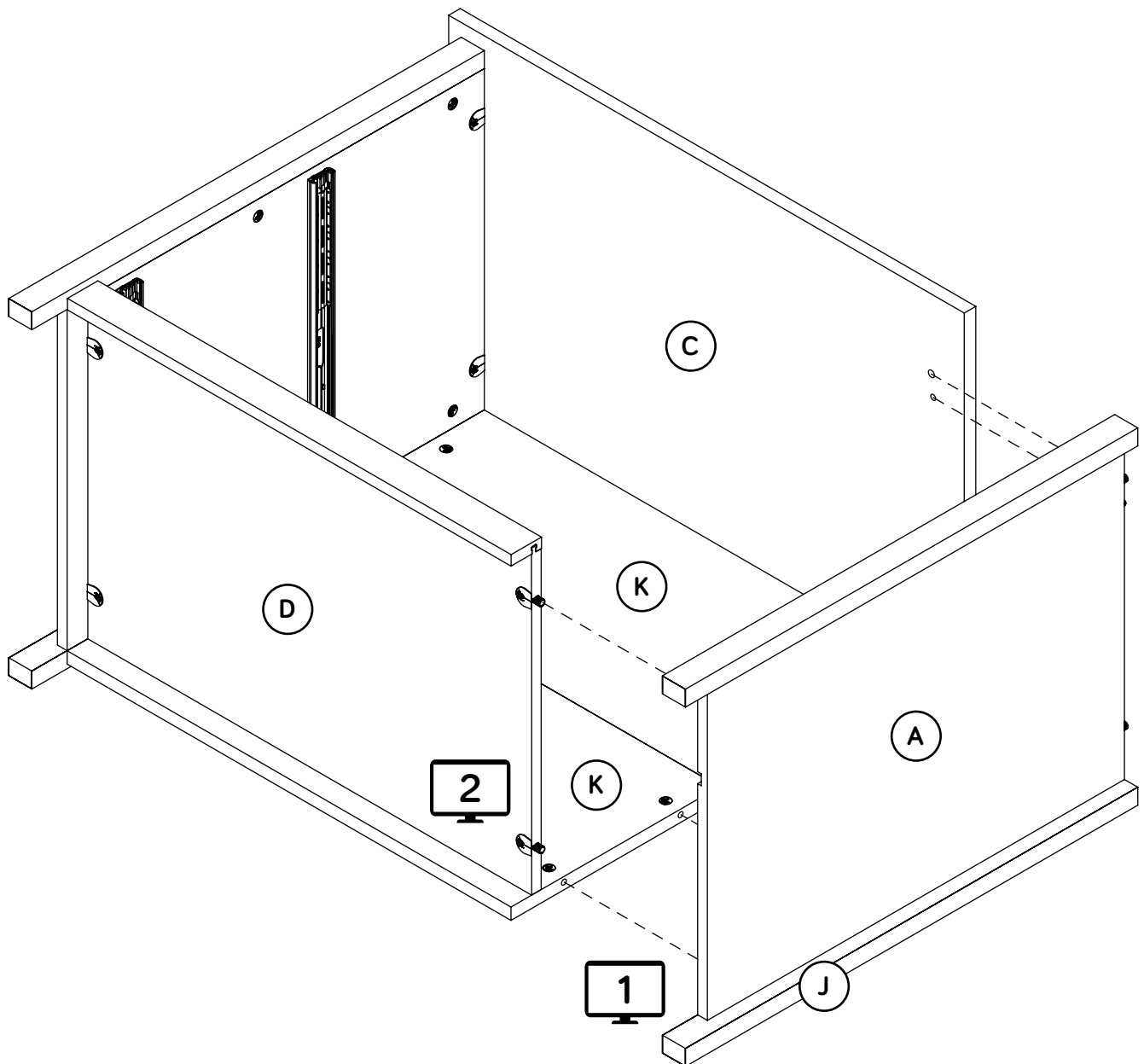
- ⚡ Fasten the BOTTOM (D) to the LEFT END (B). Tighten two TWIST-LOCK® FASTENERS.
- ⚡ Slide the BOTTOM MOLDING* (E) onto the notched edge of the BOTTOM (D).
- ⚡ *U.S. Patent No. 5,499,886



Step 12



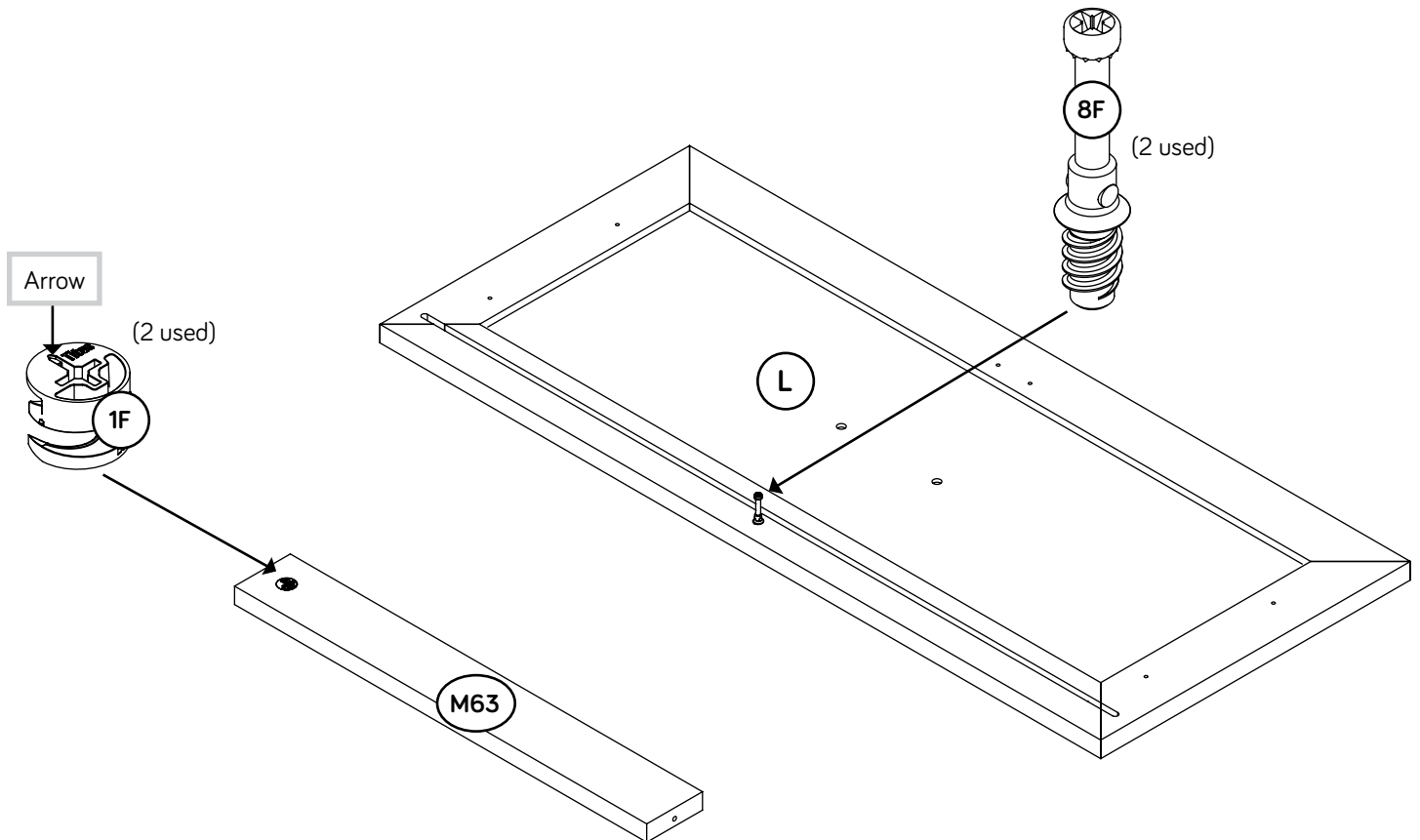
- ✚ Fasten the END (A) to the TOP (C) and BOTTOM (D).
Tighten four TWIST-LOCK® FASTENERS.
- ✚ NOTE: Be sure the WOOD DOWEL in the END inserts into the TOP.
- ✚ Fasten the RIGHT REAR LEG (J) to the BACKS (K).
Tighten four HIDDEN CAMS.

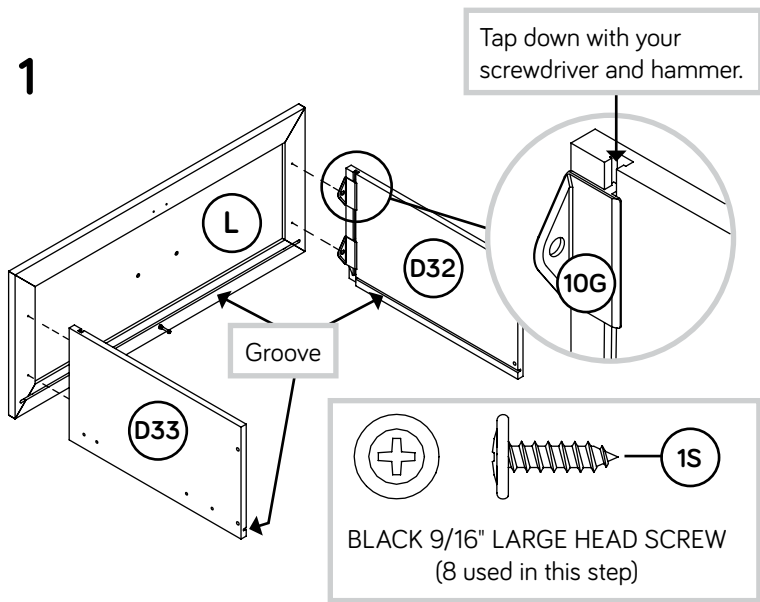


Step 13

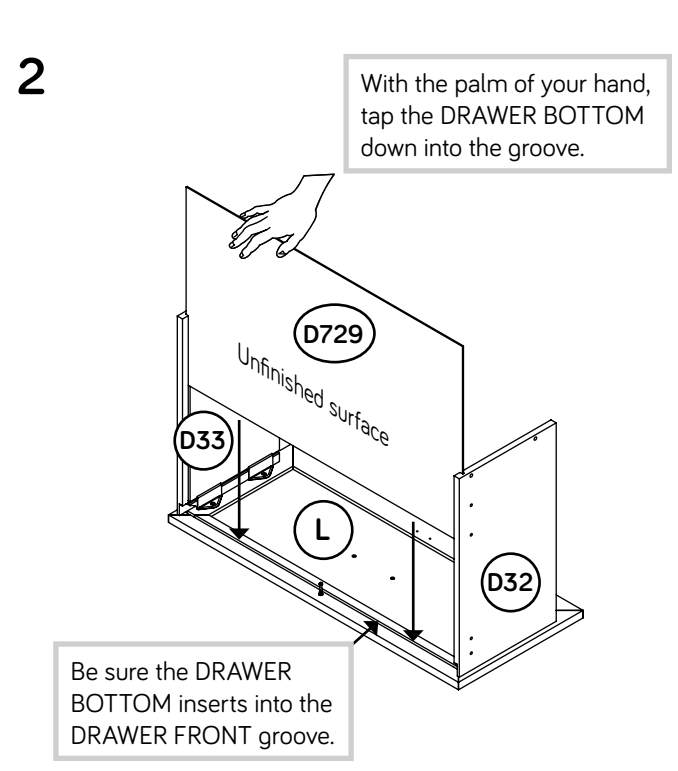


- Push one HIDDEN CAM (1F) into a DRAWER BRACE (M63).
- Turn one CAM SCREW (8F) into a DRAWER FRONT (L).

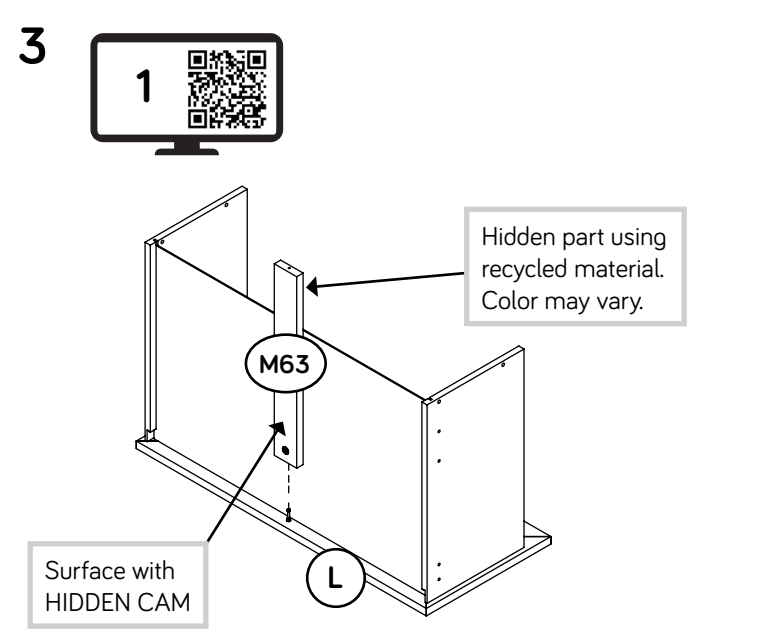




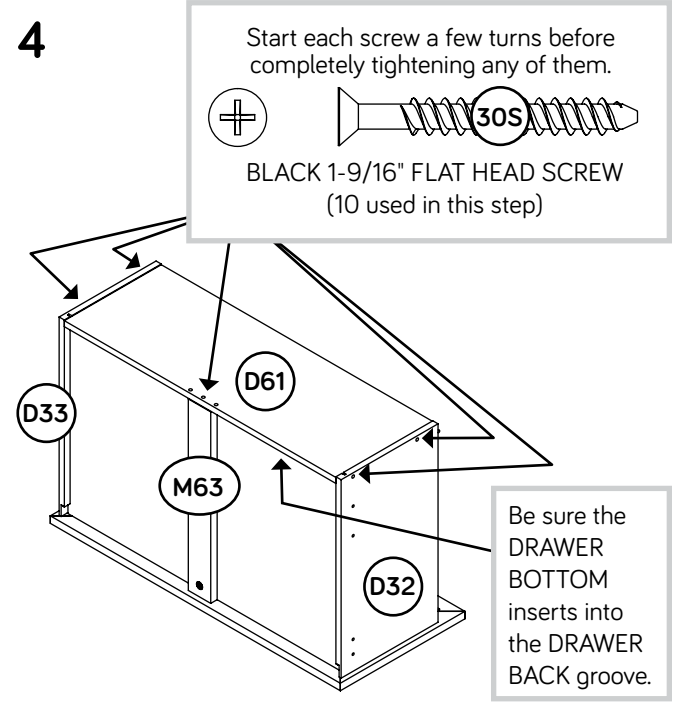
- ✦ Pull the DRAWER FRONT BRACKETS (10G) apart and slide four into the grooves in the DRAWER SIDES (D32 and D33). You may need to gently tap them in with a hammer.
- ✦ **NOTE:** The DRAWER FRONT BRACKETS are marked "RH" and "LH" for easy identification.
- ✦ Fasten the DRAWER FRONT (L) to the DRAWER FRONT BRACKETS (10G). Use four BLACK 9/16" LARGE HEAD SCREWS (1S).



- ✦ Slide the DRAWER BOTTOM (D729) into the grooves in the DRAWER SIDES (D32 and D33) and DRAWER FRONT (L).



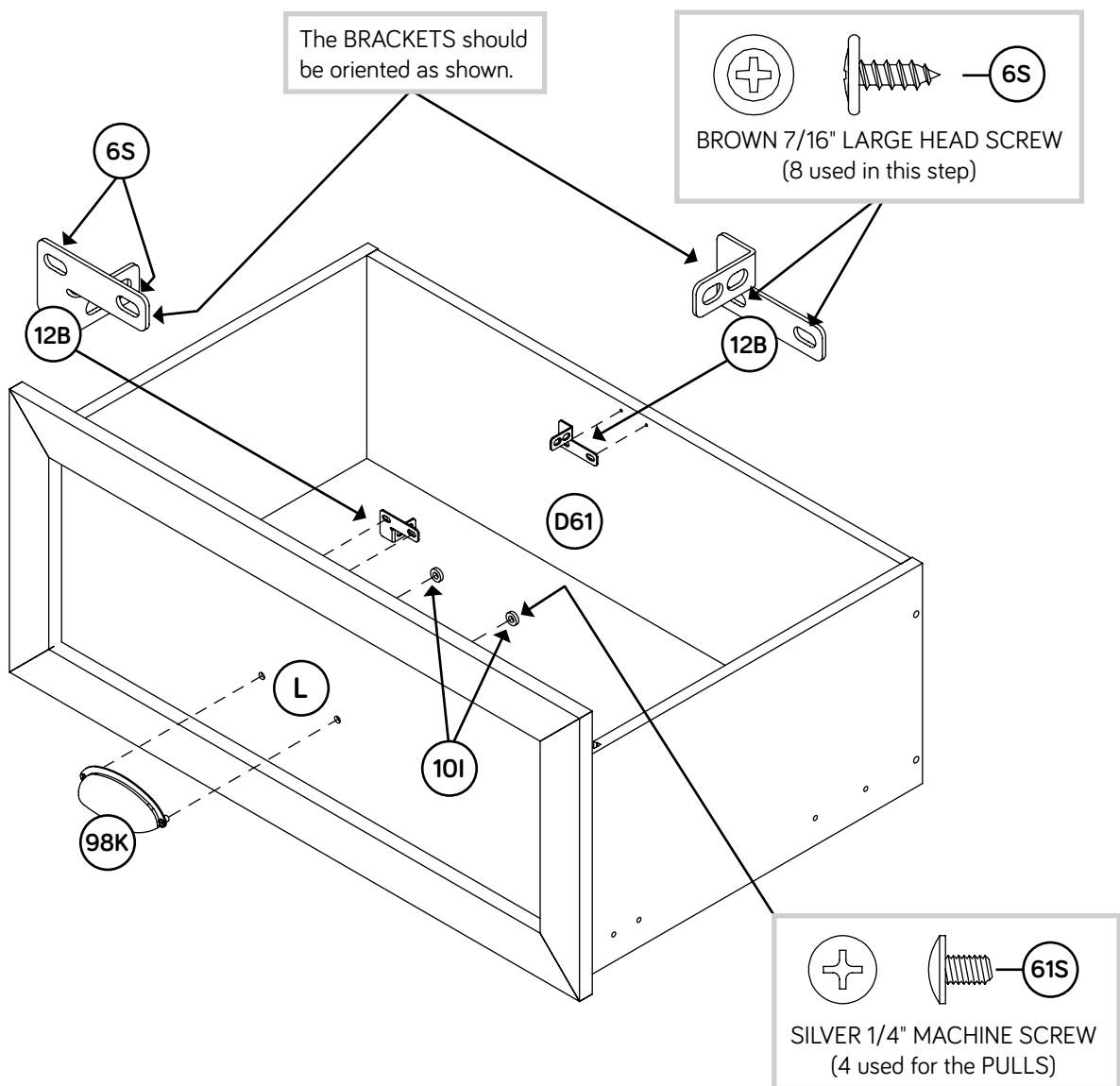
- ✦ Fasten the DRAWER BRACE (M63) to the DRAWER FRONT (L). Tighten one HIDDEN CAM.



- ✦ Fasten the DRAWER BACK (D61) to the DRAWER SIDES (D32 and D33) and DRAWER BRACE (M63). Use five BLACK 1-9/16" FLAT HEAD SCREWS (30S).

Step 15

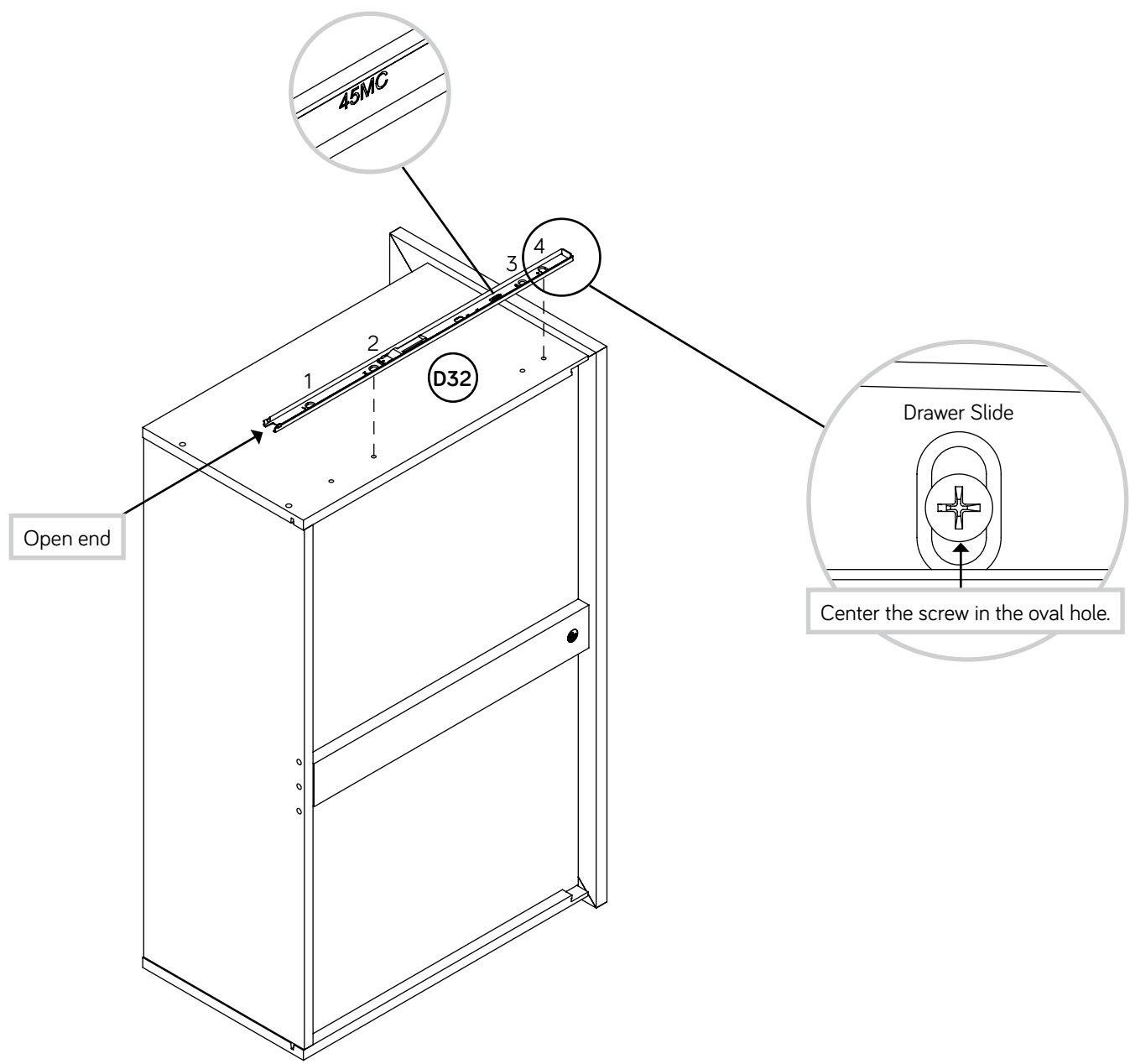
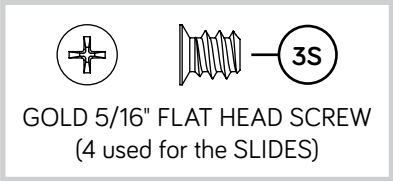
- Fasten one FILE BRACKET (12B) to the DRAWER BACK (D61). Use two BROWN 7/16" LARGE HEAD SCREWS (6S).
- Fasten another FILE BRACKET (12B) to the DRAWER FRONT (L). Use two BROWN 7/16" LARGE HEAD SCREWS (6S).
- Fasten one PULL (98K) to the DRAWER FRONT (L). Use two SILVER 1/4" MACHINE SCREWS (61S), through two WASHERS (10I) and into the DRAWER FRONT.



Step 16



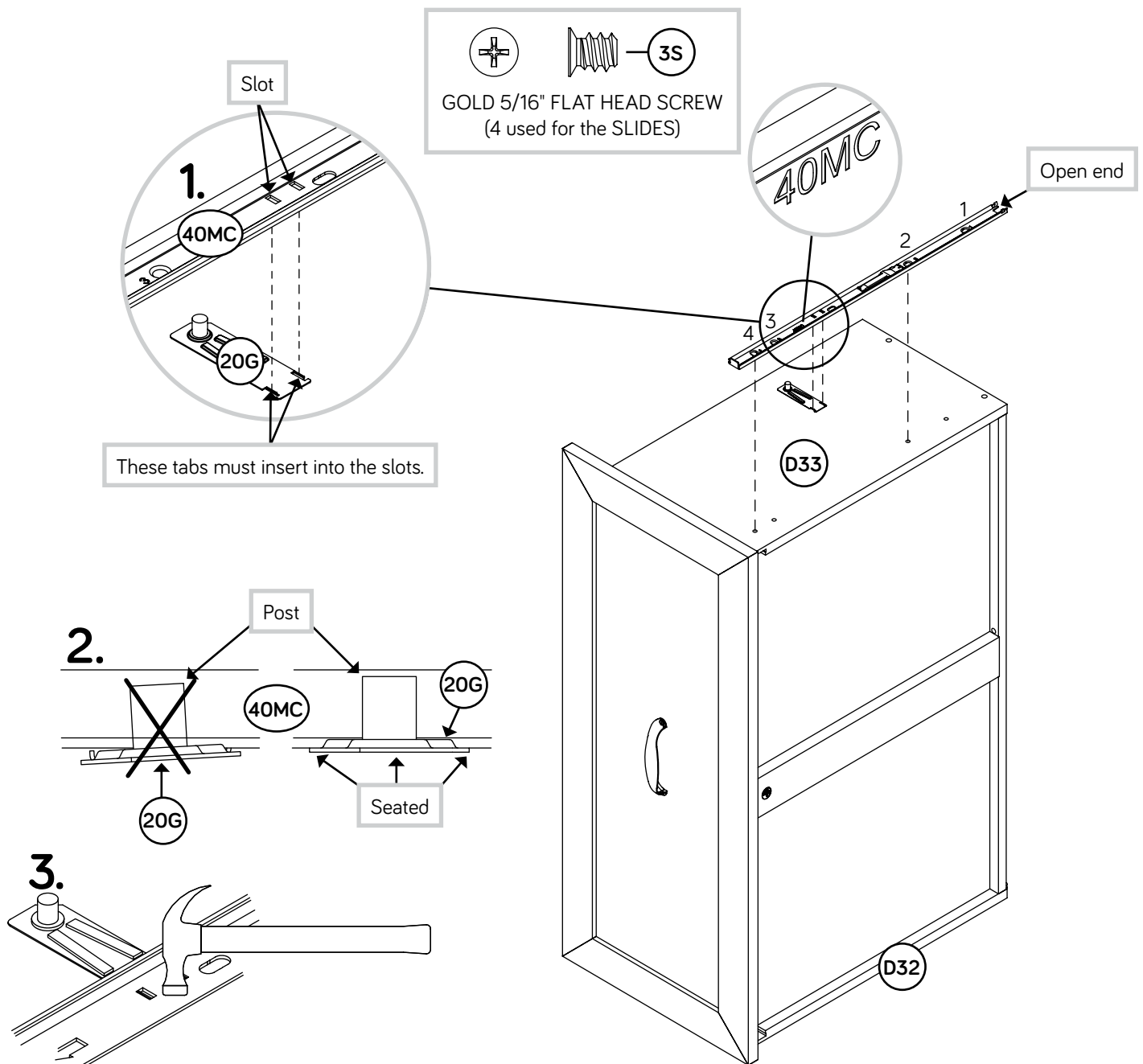
Fasten one EXTENSION SLIDE (40MC) to the LEFT DRAWER SIDE (D32). Use two GOLD 5/16" FLAT HEAD SCREWS (3S) through holes #2 and #4.



Step 17

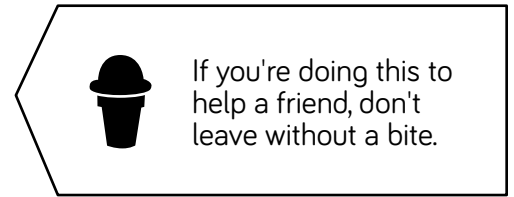


- ✚ Flip the drawer over onto the LEFT DRAWER SIDE (D32).
- ✚ Diagram 1. Insert the tabs on a DRAWER STOP (20G) into the slots in an EXTENSION SLIDE (40MC). You may need to insert one tab first, then the other.
- ✚ Diagram 2. Visually check that the DRAWER STOP (20G) is seated in the SLIDE (40MC).
- ✚ Diagram 3. If the DRAWER STOP is not seated, use your hammer to gently tap the SLIDE until the tabs are properly seated in the slots.
- ✚ Now, fasten the EXTENSION SLIDE (40MC) to the RIGHT DRAWER SIDE (D33). Use two GOLD 5/16" FLAT HEAD SCREWS (3S) through holes #2 and #4.

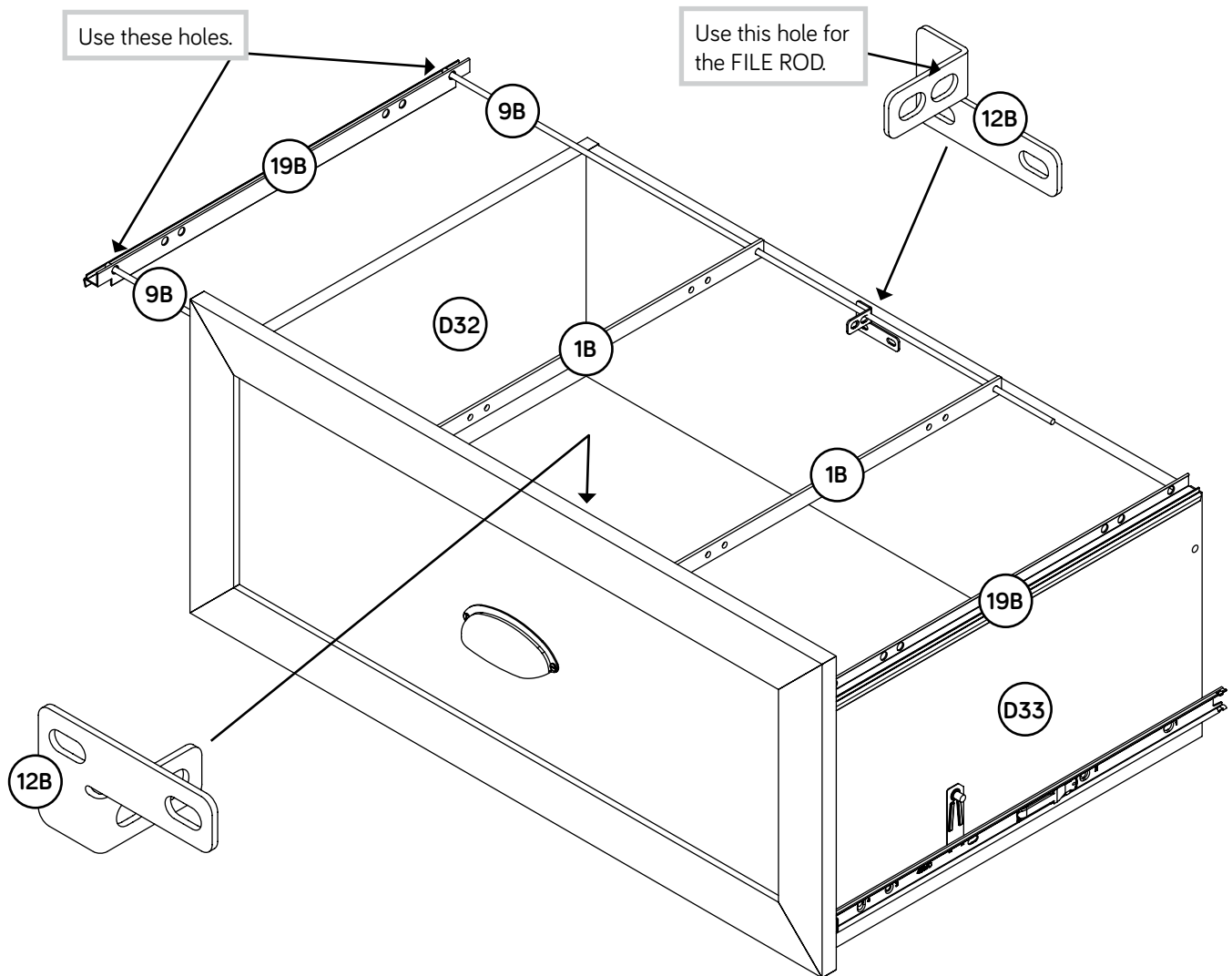


Step 18

- ✚ Press a FILE GLIDE (19B) onto the top edge of the RIGHT DRAWER SIDE (D33).
- ✚ Slide the FILE RODS (9B) through a FILE BAR (1B), through the holes in the FILE BRACKETS (12B), through another FILE BAR (1B), and into the FILE GLIDE (19B) on the RIGHT DRAWER SIDE (D33).
- ✚ Slide another FILE GLIDE (19B) onto the other ends of the FILE RODS (9B), then press this FILE GLIDE over the LEFT DRAWER SIDE (D32).
- ✚ Repeat Steps 13 through 18 for the other drawer.

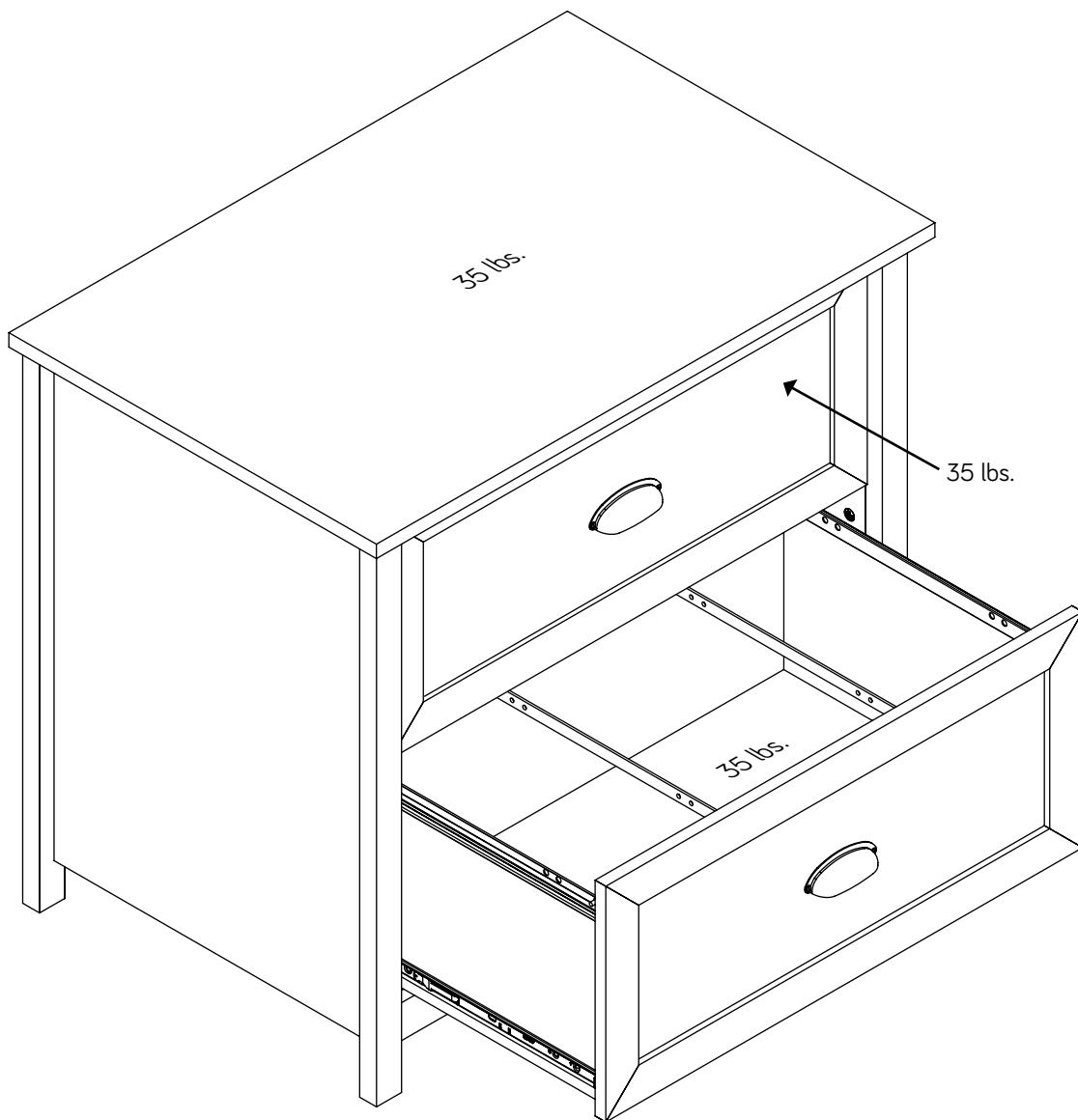


Use the exact holes shown in the FILE GLIDES (19B) and FILE BRACKETS (12B) to insert the FILE RODS (9B) through.



Step 19

- ✚ Carefully stand your unit upright.
- ✚ To insert a drawer into your unit, line up the EXTENSION SLIDES on the drawer with the EXTENSION RAILS on the unit and push the drawer into the unit until the drawer is fully inserted. The drawer will push in hard until it is all the way in, then it will slide in and out easier.
- ✚ **NOTE:** Please read the back pages of the instruction booklet for important safety information.
- ✚ This completes assembly. Clean with a damp cloth. Wipe dry.
- ★ **And to celebrate, why not share your success story at sauder.com or**



Utilisez les instructions d'assemblage en français avec les schémas étape par étape du manuel d'instruction en anglais. Chaque étape en français correspond à la même étape en anglais. Comparer la "Liste de pièces" ci-dessous avec la "PART IDENTIFICATION" du manuel en anglais pour vous familiariser avec les pièces avant l'assemblage.

REMARQUE : CE MANUEL D'INSTRUCTIONS CONTIENT **D'IMPORTANTES** INFORMATIONS RELATIVES À LA SÉCURITÉ. À LIRE ET CONSERVER POUR TOUTE RÉFÉRENCE FUTURE.

NOUS CONTACTER EN PREMIER**AVANT D'EFFECTUER TOUT RETOUR AU MAGASIN.**

Nous faisons de notre mieux pour nous assurer que votre meuble arrive dans d'excellentes conditions. Nos représentants du service Clientèle sont aimables et prêts à vous aider au cas où une pièce aurait été endommagée ou manquerait (ou si vous aviez besoin d'aide pour l'assemblage). Composez ce numéro d'appel gratuit:

1-800-523-3987

**Du lundi au vendredi, de 9 heures du matin à
5:30 heures du soir (horaire Côte Est)**

(sauf jours fériés)

Si une pièce a besoin d'être remplacée, la pièce de remplacement sera envoyée dans les 48 heures. (Sauf week-ends et jours fériés)

Noter la date d'achat de cet élément et conserver le livret pour future référence. Pour contacter Sauder en ce qui concerne cet élément, faire référence au numéro de lot et numéro de modèle en appelant notre numéro sans frais.

Lot n^o : _____

Date de l'achat : _____

LISTE DE PIÈCES			LISTE DE PIÈCES		
REFERENCE	DESCRIPTION	QUANTITÉ	REFERENCE	DESCRIPTION	QUANTITÉ
A	EXTRÉMITÉ DROITE.....	1	(ENSEMBLE DE GLISSIÈRE ILLUSTRÉ À PART)		
B	EXTRÉMITÉ GAUCHE.....	1	45MA	GLISSIÈRE D'EXTENSION.....	4
C	DESSUS.....	1	45MC	COULISSE D'EXTENSION.....	4
D	DESSOUS.....	1	1B	TRINGLE POUR DOSSIERS.....	4
D32	CÔTÉ GAUCHE DE TIROIR.....	2	9B	TIGE DE DOSSIER.....	4
D33	CÔTÉ DROIT DE TIROIR.....	2	12B	CONSOLE POUR DOSSIERS.....	4
D61	ARRIÈRE DE TIROIR.....	2	19B	ARMATURE DE DOSSIER.....	4
D729	FOND DE TIROIR.....	2	1F	EXCENTRIQUE ESCAMOTABLE.....	22
E	MOULURE DE DESSOUS.....	1	7F	FIXATION TWIST-LOCK®.....	8
F	PIED AVANT GAUCHE.....	1	8F	VIS D'EXCENTRIQUE.....	22
G	PIED AVANT DROIT.....	1	15F	CHEVILLE EN BOIS.....	6
H	PIED ARRIÈRE GAUCHE.....	1	10G	CONSOLE DE DEVANT DE TIROIR.....	4
J	PIED ARRIÈRE DROIT.....	1	20G	ARRÊT DE TIROIR.....	2
K	ARRIÈRE.....	2	22G	RAIL DE VERROUILLAGE.....	1
L	DEVANT DE TIROIR.....	2	29G	ARRÊT DE SÉCURITÉ.....	2
M63	ENTRETOISE DE TIROIR..... (Pièce cachée utilisant des matériaux recyclés. La couleur peut varier.)	2	10I	RONDELLE.....	4
			98K	POIGNÉE.....	2
			1S	VIS TÊTE LARGE 14 mm NOIRE.....	8
			3S	VIS TÊTE PLATE 8 mm DORÉE.....	16
			6S	VIS TÊTE LARGE 11 mm MARRON.....	8
			30S	VIS TÊTE PLATE 40 mm NOIRE.....	10
			61S	VIS À MÉTAUX 6 mm ARGENTÉE.....	4

Guide d'utilisation de la visserie

UTILISATION DE LA FIXATION TWIST-LOCK®

1. Enfoncer une FIXATION TWIST-LOCK® dans le gros trou de la pièce.
2. 1. Insérer l'extrémité fileté de la FIXATION dans le trou de la pièce attenante.

REMARQUE : L'extrémité fileté de la FIXATION doit rester complètement insérée dans le trou de la pièce attenante lorsque l'on bloque la FIXATION.

2. Bien serrer la FIXATION à l'aide d'un tournevis Phillips.

UTILISATION DE LA EXCENTRIQUE ESCAMOTABLE ET DE LA VIS D'EXCENTRIQUE

1. Faire tourner la VIS D'EXCENTRIQUE jusqu'à ce que l'épaulement repose sur la surface de la pièce.
2. Enfoncer un EXCENTRIQUE ESCAMOTABLE dans la partie. La flèche dans l'EXCENTRIQUE ESCAMOTABLE doit être dirigée vers le trou dans le chant de la planche.
3. Insérer la VIS D'EXCENTRIQUE dans l'EXCENTRIQUE ESCAMOTABLE. Serrer l'EXCENTRIQUE ESCAMOTABLE.

ÉTAPE 1

Ne pas serrer les FIXATIONS TWIST-LOCK® à cette étape.

Assembler l'élément sur un sol à moquette ou sur le carton vide pour éviter d'endommager l'élément ou le sol.

Pour commencer l'assemblage, enfoncer quatre FIXATIONS TWIST-LOCK® SAUDER (7F) dans les gros trous des EXTRÉMITÉS (A et B).

Insérer deux CHEVILLES EN BOIS (15F) dans les EXTRÉMITÉS (A et B).

ÉTAPE 2

Enfoncer douze EXCENTRIQUES ESCAMOTABLES (1F) dans les EXTRÉMITÉS (A et B).

ÉTAPE 3

Faire tourner vingt VIS D'EXCENTRIQUE (8F) dans les PIEDS (F, G, H et J).

Insérer quatre CHEVILLES EN BOIS (15F) dans les PIEDS (F, G, H et J).

ÉTAPE 4

Fixer les PIEDS (G et J) à l'EXTRÉMITÉ DROITE (A). Serrer six EXCENTRIQUES ESCAMOTABLES.

REMARQUE : S'assurer d'insérer les CHEVILLES EN BOIS des PIEDS dans l'EXTRÉMITÉ.

Fixer les PIEDS (F et H) à l'EXTRÉMITÉ GAUCHE (B). Serrer six EXCENTRIQUES ESCAMOTABLES.

REMARQUE : S'assurer d'insérer les CHEVILLES EN BOIS des PIEDS dans l'EXTRÉMITÉ.

ÉTAPE 5

Insérer deux ARRÊTS DE SÉCURITÉ (29G) dans les trous illustrés dans l'EXTRÉMITÉ DROITE (A).

ÉTAPE 6

Schéma 1. En utilisant la découpe ci-dessus ou un mètre ruban, déterminer l'endroit à 63,5 mm d'une extrémité du RAIL DE VERROUILLAGE (22G). Placer le RAIL DE VERROUILLAGE comme l'indique le schéma.

FIXATION DES ARRÊTS DE SÉCURITÉ/RAILS : Schéma 2. Incliner le premier chant du RAIL DE VERROUILLAGE (22G) dans les ARRÊTS DE SÉCURITÉ (29G).

Schéma 3. Faire pivoter le RAIL DE VERROUILLAGE et appliquer une certaine force pour enclencher le second chant dans l'ARRÊT DE SÉCURITÉ.

Schéma 4. Répéter la FIXATION DES ARRÊTS DE SÉCURITÉ/RAILS pour les prochains ARRÊTS DE SÉCURITÉ tout en maintenant l'ARRÊT DE SÉCURITÉ préalablement assemblé dans son trou d'emplacement. Répéter ces étapes jusqu'à ce que tous les ARRÊTS soient fixés. Vérifier visuellement que tous les bords du RAIL DE VERROUILLAGE sont bien enclenchés dans les ARRÊTS DE SÉCURITÉ comme l'indique le schéma 3.

Schéma 5. Retirer l'ensemble de RAIL DE VERROUILLAGE du Schéma 4 et le retourner avant d'insérer le RAIL DE VERROUILLAGE (22G) avec les ARRÊTS DE SÉCURITÉ (29G) dans la rainure de l'EXTRÉMITÉ DROITE (A).

ÉTAPE 7

Séparer les COULISSES D'EXTENSION (45MC) des GLISSIÈRES D'EXTENSION (45MA) comme l'indique le schéma du haut ci-dessous. Faire attention car les pièces sont graissées.

Fixer les GLISSIÈRES D'EXTENSION (45MA) aux EXTRÉMITÉS (A et B). Utiliser huit VIS TÊTE PLATE 8 mm DORÉES (3S) à travers les trous n° 1 et n° 4.

REMARQUE : Pour chaque GLISSIÈRE D'EXTENSION, faire tourner une VIS dans le trou indiqué dans le schéma agrandi. Ensuite, enfiler la cartouche interne de la GLISSIÈRE D'EXTENSION vers l'intérieur pour trouver l'autre trou qui est aligné sur le trou dans l'EXTRÉMITÉ. Faire tourner une VIS dans ce trou.

REMARQUE : Les COULISSES D'EXTENSION seront utilisées ultérieurement pour les TIROIRS.

ÉTAPE 8

Fixer l'EXTRÉMITÉ GAUCHE (B) au DESSUS (C). Serrer deux FIXATIONS TWIST-LOCK®.

REMARQUE : S'assurer de bien insérer la CHEVILLE EN BOIS située sur l'EXTRÉMITÉ dans le DESSUS.

ÉTAPE 9

Enfoncer huit EXCENTRIQUES ESCAMOTABLES (1F) dans les ARRIÈRES (K).

Fixer les ARRIÈRES (K) au PIED ARRIÈRE GAUCHE (H). Serrer quatre EXCENTRIQUES ESCAMOTABLES.

ÉTAPE 10

Ne pas serrer les FIXATIONS TWIST-LOCK® à cette étape.

Enfoncer quatre FIXATIONS TWIST-LOCK® SAUDER (7F) dans les gros trous dans le DESSOUS (D).

ÉTAPE 11

Fixer le DESSOUS (D) à l'EXTRÉMITÉ GAUCHE (B). Serrer deux FIXATIONS TWIST-LOCK®.

Enfiler la MOULURE DE DESSOUS* (E) sur le bord cranté du DESSOUS (D).

* Brevet État Unis n° 5,499,886

ÉTAPE 12

Fixer l'EXTRÉMITÉ (A) au DESSUS (C) et au DESSOUS (D). Serrer quatre FIXATIONS TWIST-LOCK®.

REMARQUE : S'assurer de bien insérer la CHEVILLE EN BOIS située sur l'EXTRÉMITÉ dans le DESSUS.

Fixer le PIED ARRIÈRE DROIT (J) sur les ARRIÈRES (K). Serrer quatre EXCENTRIQUES ESCAMOTABLES.

ÉTAPE 13

Enfoncer une EXCENTRIQUE ESCAMOTABLE (1F) dans une ENTRETOISE DE TIROIR (M63).

Faire tourner une VIS D'EXCENTRIQUE (8F) dans un DEVANT DE TIROIR (L).

ÉTAPE 14

1. Séparer les CONSOLES DE DEVANT DE TIROIR (10G) et enfiler quatre dans les rainures des CÔTÉS DE TIROIR (D32 et D33). Il est peut-être nécessaire de les enfoncer délicatement à l'aide d'un marteau.

REMARQUE : Les CONSOLES DE DEVANT DE TIROIR ont l'inscription "RH" (Droite) et l'inscription "LH" (Gauche) pour faciliter leur identification.

Fixer le DEVANT DE TIROIR (L) aux CONSOLES DE DEVANT DE TIROIR (10G). Utiliser quatre VIS TÊTE LARGE 14 mm NOIRES (1S).

2. Enfiler le FOND DE TIROIR (D729) dans les rainures des CÔTÉS DE TIROIR (D32 et D33) et du DEVANT DE TIROIR (L).

3. Fixer l'ENTRETOISE DE TIROIR (M63) au DEVANT DE TIROIR (L). Serrer un EXCENTRIQUE ESCAMOTABLE.

4. Fixer l'ARRIÈRE DE TIROIR (D61) aux CÔTÉS DE TIROIR (D32 et D33) et à l'ENTRETOISE DE TIROIR (M63). Utiliser cinq VIS TÊTE PLATE 40 mm NOIRES (30S).

ÉTAPE 15

Fixer une CONSOLE POUR DOSSIERS (12B) à l'ARRIÈRE DE TIROIR (D61). Utiliser deux VIS TÊTE LARGE 11 mm MARRON (6S).

Fixer l'autre CONSOLE POUR DOSSIERS (12B) au DEVANT DE TIROIR (L). Utiliser deux VIS TÊTE LARGE 11 mm MARRON (6S).

Fixer une POIGNÉE (98K) au DEVANT DE TIROIR (L). Utiliser deux VIS À MÉTAUX 6 mm ARGENTÉES (61S) à travers deux RONDELLES (10I), et dans le DEVANT DE TIROIR.

ÉTAPE 16

Fixer une COULISSE D'EXTENSION (40MC) au CÔTÉ GAUCHE DE TIROIR (D32). Utiliser deux VIS TÊTE PLATE 8 mm DORÉES (3S) à travers les trous n° 2 et n° 4.

ÉTAPE 17

Retourner le tiroir sur le CÔTÉ GAUCHE DE TIROIR (D32).

Schéma 1. Insérer les pattes sur un ARRÊT DE TIROIR (20G) dans les fentes d'une COULISSE D'EXTENSION (40MC). Il faut peut-être insérer une patte en premier puis l'autre.

Schéma 2. Vérifier visuellement que l'ARRÊT DE TIROIR (20G) est en place dans la COULISSE (40MC).

Schéma 3. Si l'ARRÊT DE TIROIR n'est pas en place, utiliser un marteau pour taper légèrement sur la COULISSE jusqu'à ce que les pattes soient correctement en place dans les fentes.

Maintenant, fixer une COULISSE D'EXTENSION (40MC) au CÔTÉ DROIT DE TIROIR (D33). Utiliser deux VIS TÊTE PLATE 8 mm DORÉES (3S) à travers les trous n° 2 et n° 4.

ÉTAPE 18

Enfoncer une ARMATURE POUR DOSSIERS (19B) sur le bord supérieur du CÔTÉ DROIT DE TIROIR (D33).

Enfiler les GUIDES POUR DOSSIERS (9B) à travers une TRINGLE POUR DOSSIERS (1B), à travers les trous dans les CONSOLES POUR DOSSIERS (12B), à travers autre TRINGLE POUR DOSSIERS (1B) et dans le GUIDE POUR DOSSIERS (19B) située sur le CÔTÉ DROIT DE TIROIR (D33).

Enfiler une autre ARMATURE POUR DOSSIERS (19B) sur les autres extrémités des GUIDES POUR DOSSIERS (9B) et appuyer cette ARMATURE POUR DOSSIERS sur le CÔTÉ GAUCHE DE TIROIR (D32).

Répéter les étapes 13 à 18 pour l'autre tiroir.

ÉTAPE 19

Relever, avec précaution, l'élément dans sa position verticale.

Pour insérer un tiroir dans l'élément, aligner les COULISSES D'EXTENSION du tiroir sur les GLISSIÈRES D'EXTENSION de l'élément et enfoncer le tiroir dans l'élément jusqu'à ce que le tiroir soit complètement inséré. Le tiroir offrira une certaine résistance jusqu'à ce qu'il soit complètement inséré dans l'élément, il glissera ensuite sans difficulté.

REMARQUE : Prière de lire les informations importantes sur la sécurité figurant sur les pages arrière du manuel d'instructions.

Ceci complète l'assemblage. Nettoyer avec un tissu humide. Essuyer.

Use estas instrucciones de ensamblaje en español junto con las figuras paso-a-paso provistas en el folleto inglés. Cada paso en español corresponde al mismo paso en inglés. Compare la "Lista de Part" abajo con la "Part Identification" en el folleto en inglés para familiarizarse con Las partes de ensamblaje.

NOTA: ESTE FOLLETO DE INSTRUCCIONES CONTIENE INFORMACIÓN **IMPORTANTE** SOBRE LA SEGURIDAD. POR FAVOR LEA Y GUÁRDELO PARA REFERENCIA EN EL FUTURO.

**CONTÁCTENOS PRIMERO
ANTES DE HACER DEVOLUCIONES A LA TIENDA.**

Tratamos de asegurar que su mueble llega en condición excelente. Nuestros representantes de Servicio al Cliente son amables y listos para ayudarlo con servicio rápido y eficiente si una parte está defectuosa o ausente (o si necesita ayuda con el ensamblaje). Llame este número sin cargo:

1-800-523-3987

**Lunes a viernes, 9:00 a.m. - 5:30 p.m.
Hora oficial del Este
(excepto días festivos)**

Si requiere un repuesto de una parte, será enviado dentro de 48 horas (excepto los fines de semana y días festivos)

Anote la fecha de comprar esta unidad y guarde el folleto para su referencia futura. Si necesita ponerse en contacto con Sauder en cuanto a esta unidad, refiérase al número de lote y al número de modelo cuando llame a nuestro número gratis.

No. lote: _____

Fecha de compra: _____

LISTA DE PARTES			LISTA DE PARTES		
ITEM	DESCRIPCIÓN	CANTIDAD	ITEM	DESCRIPCIÓN	CANTIDAD
A	EXTREMO DERECHO.....	1		(JUEGO DE EXTENSIÓN SE MUESTRA POR SEPARADO)	
B	EXTREMO IZQUIERDO.....	1	45MA	RIEL DE EXTENSIÓN.....	4
C	PANEL SUPERIOR.....	1	45MC	CORREDERA DE EXTENSIÓN.....	4
D	FONDO.....	1	1B	BARRA DE ARCHIVERO.....	4
D32	LADO IZQUIERDO DE CAJÓN.....	2	9B	VARILLA DE ARCHIVERO.....	4
D33	LADO DERECHO DE CAJÓN.....	2	12B	MÉNSULA DE ARCHIVERO.....	4
D61	DORSO DE CAJÓN.....	2	19B	CORRIMIENTO DE ARCHIVERO.....	4
D729	FONDO DE CAJÓN.....	2	1F	EXCÉNTRICO ESCONDIDO.....	22
E	MOLDURA INFERIOR.....	1	7F	SUJETADOR TWIST-LOCK®.....	8
F	PATA DELANTERA IZQUIERDA.....	1	8F	BIELA DE EXCÉNTRICO.....	22
G	PATA DELANTERA DERECHA.....	1	15F	PASADOR DE MADERA.....	6
H	PATA POSTERIOR IZQUIERDA.....	1	10G	MÉNSULA DE CARA DE CAJÓN.....	4
J	PATA POSTERIOR DERECHA.....	1	20G	TOPE DE CAJÓN.....	2
K	DORSO.....	2	22G	CARRIL DE UNIÓN.....	1
L	CARA DE CAJÓN.....	2	29G	TOPE DE SEGURIDAD.....	2
M63	RIOSTRA DE CAJÓN..... (Parte oculta utilizando material reciclado. El color puede variar.)	2	10I	ARANDELA.....	4
			98K	TIRADOR.....	2
			1S	TORNILLO NEGRO DE CABEZA GRANDE de 14 mm.....	8
			3S	TORNILLO DORADO DE CABEZA PERDIDA de 8 mm.....	16
			6S	TORNILLO MARRÓN DE CABEZA GRANDE de 11 mm.....	8
			30S	TORNILLO NEGRO DE CABEZA PERDIDA de 40 mm.....	10
			61S	TORNILLO PLATEADO PARA METAL de 6 mm.....	4

Guía de uso de herrajes

CÓMO UTILIZAR EL SUJETADOR TWIST-LOCK®

1. Empuje un SUJETADOR TWIST-LOCK® dentro del agujero grande en la parte.
2. 1. Inserte el extremo con cabilla del SUJETADOR en el agujero de la parte adjunta.

NOTA: El extremo con cabilla del SUJETADOR debe quedarse completamente insertado en el agujero de la parte adjunta cuando se enclava el SUJETADOR.

2. Apriete el SUJETADOR lo más apretado posible con un destornillador Phillips (cruz).

CÓMO UTILIZAR EL EXCÉNTRICO ESCONDIDO Y LA BIELA DE EXCÉNTRICO

1. Gire una BIELA DE EXCÉNTRICO hasta que el resalto repose contra de la parte.
2. Empuje un EXCÉNTRICO ESCONDIDO dentro de la parte. La flecha en el EXCÉNTRICO ESCONDIDO debe apuntar hacia el agujero en el borde de la tabla.
3. Inserte la BIELA DE EXCÉNTRICO en el EXCÉNTRICO ESCONDIDO. Apriete el EXCÉNTRICO ESCONDIDO.

PASO 1

No apriete los SUJETADORES TWIST-LOCK® en este paso.

Ensamble la unidad sobre un piso alfombrado o sobre el cartón vacío para evitar rayar la unidad o el piso.

Para comenzar el ensamblaje, empuje cuatro SUJETADORES TWIST-LOCK® SAUDER (7F) en los agujeros grandes de los EXTREMOS (A y B).

Inserte dos PASADORES DE MADERA (15F) dentro de los EXTREMOS (A y B).

PASO 2

Empuje doce EXCÉNTRICOS ESCONDIDOS (1F) en los EXTREMOS (A y B).

PASO 3

Atornille veinte BIELAS DE EXCÉNTRICO (8F) en las PATAS (F, G, H y J).

Inserte cuatro PASADORES DE MADERA (15F) en las PATAS (F, G, H y J).

PASO 4

Fije las PATAS (G y J) al EXTREMO DERECHO (A). Apriete seis EXCÉNTRICOS ESCONDIDOS.

NOTA: Asegúrese de que los PASADORES DE MADERA en las PATAS se inserten en el EXTREMO.

Fije las PATAS (F y H) al EXTREMO IZQUIERDO (B). Apriete seis EXCÉNTRICOS ESCONDIDOS.

NOTA: Asegúrese de que los PASADORES DE MADERA en las PATAS se inserten en el EXTREMO.

PASO 5

Inserte dos TOPES DE SEGURIDAD (29G) dentro de los agujeros indicados en el EXTREMO DERECHO (A).

PASO 6

Gráfico 1. Utilizando el recorte en la parte superior de la página o una cinta métrica, mida 63,5 mm de un extremo del CARRIL DE UNIÓN (22G). Coloque el CARRIL DE UNIÓN como se muestra.

SUJECIÓN DE TOPE SEGURIDAD / CARRIL: Gráfico 2. Incline el primer borde del CARRIL DE UNIÓN (22G) en los TOPES DE SEGURIDAD (29G).

Gráfico 3. Gire el CARRIL DE UNIÓN y presione para introducir el segundo borde en el TOPE DE SEGURIDAD.

Gráfico 4. Repita la SUJECIÓN DE TOPE SEGURIDAD / CARRIL para el próximo TOPE DE SEGURIDAD mientras sostiene el TOPE DE SEGURIDAD previamente completado en su agujero de ubicación. Repita estos pasos hasta que todos los TOPES hayan sido fijados. Compruebe visualmente que todos los bordes de los CARRILES DE UNIÓN hayan sido introducidos en los TOPES DE SEGURIDAD como se muestra en el gráfico 3.

Gráfico 5. Retire el ensamblaje del CARRIL DE UNIÓN del gráfico 4 y voltéelo antes de insertar el CARRIL DE UNIÓN (22G) con los TOPES DE SEGURIDAD (29G) entre la ranura en el EXTREMO DERECHO (A).

PASO 7

Separe las CORREDERAS DE EXTENSIÓN (45MC) de los RIELES DE EXTENSIÓN (45MA) como se muestra en el diagrama superior más abajo. Prepárese, las piezas son grasientas.

Fije los RIELES DE EXTENSIÓN (45MA) a los EXTREMOS (A y B). Utilice ocho TORNILLOS DORADOS DE CABEZA PERDIDA de 8 mm (3S) a través de los agujeros No. 1 y No. 4.

NOTA: Para cada RIEL DE EXTENSIÓN, atornille un TORNILLO dentro del agujero indicado en el diagrama ampliado. A continuación, deslice el cartucho interno del RIEL DE EXTENSIÓN hacia el interior para encontrar el otro agujero que se alinea con el agujero del EXTREMO. Atornille un TORNILLO dentro de este agujero.

NOTA: Las CORREDERAS DE EXTENSIÓN se utilizarán más tarde para los CAJONES.

PASO 8

Fije el EXTREMO IZQUIERDO (B) al PANEL SUPERIOR (C). Apriete dos SUJETADORES TWIST-LOCK®.

NOTA: Asegúrese de que el PASADOR DE MADERA en el EXTREMO se inserte en el PANEL SUPERIOR.

PASO 9

Empuje ocho EXCÉNTRICOS ESCONDIDOS (1F) en los DORSOS (K).

Fije los DORSOS (K) a la PATA POSTERIOR IZQUIERDA (H). Apriete cuatro EXCÉNTRICOS ESCONDIDOS.

PASO 10

No apriete los SUJETADORES TWIST-LOCK® en este paso.

Empuje cuatro SUJETADORES TWIST-LOCK® SAUDER (7F) en los agujeros grandes del FONDO (D).

PASO 11

Fije el FONDO (D) al EXTREMO IZQUIERDO (B). Apriete dos SUJETADORES TWIST-LOCK®.

Deslice la MOLDURA DE FONDO* (E) sobre el borde con muesca del FONDO (D).

*Patente EE. UU. No. 5,499,886

PASO 12

Fije el EXTREMO (A) al PANEL SUPERIOR (C) y al FONDO (D). Apriete cuatro SUJETADORES TWIST-LOCK®.

NOTA: Asegúrese de que el PASADOR DE MADERA en el EXTREMO se inserte en el PANEL SUPERIOR.

Fije la PATA POSTERIOR DERECHA (J) a los DORSOS (K). Apriete cuatro EXCÉNTRICOS ESCONDIDOS.

PASO 13

Empuje un EXCÉNTRICO ESCONDIDO (1F) en una RIOSTRA DE CAJÓN (M63).

Inserte un BIELA DE EXCÉNTRICO (8F) en una CARA DE CAJÓN (L).

PASO 14

1. Separe las MÉNSULAS DE CARA DE CAJÓN (10G) y deslice cuatro en las ranuras de los LADOS DE CAJÓN (D32 y D33). Puede ser necesario que las clave ligeramente adentro con un martillo.

NOTA: Las MÉNSULAS DE CARA DE CAJÓN tienen una inscripción "RH" (derecha) y una inscripción "LH" (izquierda) para identificarlas fácilmente.

Fije la CARA DE CAJÓN (L) a las MÉNSULAS DE CARA DE CAJÓN (10G). Utilice cuatro TORNILLOS NEGROS DE CABEZA GRANDE de 14 mm (1S).

2. Deslice el FONDO DE CAJÓN (D729) en las ranuras de los LADOS DE CAJÓN (D32 y D33) y de la CARA DE CAJÓN (L).

3. Fije la RIOSTRA DE CAJÓN (M63) a la CARA DE CAJÓN (L). Apriete un EXCÉNTRICO ESCONDIDO.

4. Fije el DORSO DE CAJÓN (D61) a los LADOS DE CAJÓN (D32 y D33) y a la RIOSTRA DE CAJÓN (M63). Utilice cinco TORNILLOS NEGROS DE CABEZA PERDIDA de 40 mm (30S).

PASO 15

Fije una MÉNSULA DE ARCHIVERO (12B) al DORSO DE CAJÓN (D61). Utilice dos TORNILLOS MARRONES DE CABEZA GRANDE de 11 mm (6S).

Fije una otra MÉNSULA DE ARCHIVERO (12B) a la CARA DE CAJÓN (L). Utilice dos TORNILLOS MARRONES DE CABEZA GRANDE de 11 mm (6S).

Fije un TIRADOR (98K) a la CARA DE CAJÓN (L). Pase dos TORNILLOS PLATEADOS PARA METAL de 6 mm (61S) a través de dos ARANDELAS (10I) y en la CARA DE CAJÓN.

PASO 16

Fije una CORREDERA DE EXTENSIÓN (40MC) al LADO IZQUIERDO DE CAJÓN (D32). Utilice dos TORNILLOS DORADOS DE CABEZA PERDIDA de 8 mm (3S) a través de los agujeros No. 2 y No. 4.

PASO 17

Vuelva el cajón al revés sobre el LADO IZQUIERDO DE CAJÓN (D32).

Gráfico 1. Inserte las lengüetas de un TOPE DE CAJÓN (20G) dentro de los encajes de una CORREDERA DE EXTENSIÓN (40MC). Puede que usted necesite insertar una lengüeta primero, y luego la otra.

Gráfico 2. Compruebe visualmente que el TOPE DE CAJÓN (20G) esté asentado en la CORREDERA (40MC).

Gráfico 3. Si el TOPE DE CAJÓN no está asentado, utilice un martillo para ligeramente clave la CORREDERA hasta que las lengüetas estén asentadas apropiadamente en los encajes.

Ahora, fije una CORREDERA DE EXTENSIÓN (40MC) al LADO DERECHO DE CAJÓN (D33). Utilice dos TORNILLOS DORADOS DE CABEZA PERDIDA de 8 mm (3S) a través de los agujeros No. 2 y No. 4.

PASO 18

Empuje un CORRIMIENTO DE ARCHIVERO (19B) sobre el borde superior del LADO DERECHO DE CAJÓN (D33).

Deslice las VARILLAS DE ARCHIVERO (9B) a través de una BARRA DE ARCHIVERO (1B), a través de los agujeros de las MÉNSULAS DE ARCHIVERO (12B), a través de otra BARRA DE ARCHIVERO (1B) y dentro del CORRIMIENTO DE ARCHIVERO (19B) sujeta al LADO DERECHO DE CAJÓN (D33).

Deslice otro CORRIMIENTO DE ARCHIVERO (19B) sobre los otros extremos de las VARILLAS DE ARCHIVERO (9B) y presione este CORRIMIENTO DE ARCHIVERO sobre el LADO IZQUIERDO DE CAJÓN (D32).

Repita los pasos 13 a 18 para el otro cajón.

PASO 19

Cuidadosamente ponga la unidad en posición vertical.

Para insertar un cajón dentro de la unidad, alinee las CORREDERAS DE EXTENSIÓN sujetadas al cajón con los RIELES DE EXTENSIÓN sujetados a la unidad y empuje el cajón dentro de la unidad hasta que el cajón esté completamente insertado. El cajón mueve con dificultad hasta que se inserte completamente dentro de la unidad, después deslizará fácilmente hacia dentro y hacia fuera.

NOTA: Por favor, lea las páginas de atrás del folleto de instrucciones en cuanto a importante información de seguridad.

Esto completa el ensamblaje. Limpiar con un trapo húmedo. Seque con un paño.

⚠ CAUTION

Please use your furniture correctly and safely. Improper use can cause safety hazards, or damage to your furniture or household items. Carefully read the following chart.

Look out for:	What can happen:	How to avoid the problem:
<ul style="list-style-type: none">Overloaded drawers.	<ul style="list-style-type: none">Risk of injury.Top-heavy furniture can tip over.Overloaded drawers can break.	<ul style="list-style-type: none">Never exceed the weight limits shown in the instructions.Work from bottom to top when loading drawers. Place the heavier items in the lower drawer.
<ul style="list-style-type: none">Improperly moving furniture.	<ul style="list-style-type: none">Furniture can tip over or break if improperly moved.Physical injury. Furniture can be very heavy.	<ul style="list-style-type: none">Unload drawers from top to bottom before moving the lateral file.Do not push furniture, especially on a carpeted floor. Have a friend help you lift the item and set it in place.
<ul style="list-style-type: none">Placing TVs on furniture items that are not designed to support a television is hazardous.	<ul style="list-style-type: none">Risk of injury or death. TVs can be very heavy. Plus the weight and location of the picture tube tends to make TVs unbalanced and prone to tipping forward.	<ul style="list-style-type: none">This product is not designed to support a television.

⚠ ATTENTION

Prière d'utiliser le mobilier à bon escient et avec prudence. Une mauvaise utilisation peut être à l'origine de risques d'accident ou peut endommager le mobilier et les articles ménagers. Lire attentivement le tableau suivant.

À surveiller :	Danger éventuel :	Solution :
<ul style="list-style-type: none">Tiroirs surchargés.	<ul style="list-style-type: none">Risque de blessure.Du mobilier mal équilibré risque de se renverser.Des tiroirs surchargés risqueraient de casser.	<ul style="list-style-type: none">Ne jamais excéder les limites de poids indiquées dans les instructions.Pour charger les tiroirs, commencer par remplir celui du bas pour finir par celui du haut. Placer les objets les plus lourds dans le tiroir inférieur.
<ul style="list-style-type: none">Déplacement inadéquat d'un mobilier.	<ul style="list-style-type: none">Le mobilier risque de se renverser ou de casser en cas de déplacement inadéquat.Blessure physique. Le mobilier peut être très lourd.	<ul style="list-style-type: none">Décharger les tiroirs en commençant par celui du haut avant de déplacer le Classeur Latéral.Ne pas pousser le mobilier, surtout sur la moquette. Se faire aider par une autre personne pour soulever l'élément et le mettre en place.
<ul style="list-style-type: none">Il est dangereux utiliser un meuble que n'est pas conçu pour supporter un téléviseur.	<ul style="list-style-type: none">Risque de blessures graves, voire mortelles. Les téléviseurs peuvent être très lourds. De plus, le poids et l'emplacement du tube image ont tendance à rendre les téléviseurs instables et enclins à tomber vers l'avant.	<ul style="list-style-type: none">Ce produit n'est pas destiné à supporter un téléviseur.

⚠ PRECAUCIÓN

Por favor use el mobiliario correcta y seguramente. El mal uso puede causar riesgos de seguridad o daño a las unidades o artículos domésticos. Cuidadosamente lea la tabla a continuación.

Esté alerta de:	Puede ocurrir:	Evitar el problema:
<ul style="list-style-type: none">• Cajones sobrecargados.	<ul style="list-style-type: none">• Riesgo de lesiones.• La caída de mobiliario inestable.• Los cajones sobrecargados pueden romperse.	<ul style="list-style-type: none">• Nunca exceda los límites de peso indicados en las instrucciones.• Para cargar los cajones trabaje desde abajo hacia arriba. Coloque los artículos más pesados en el cajón inferior.
<ul style="list-style-type: none">• Mover el mobiliario incorrectamente.	<ul style="list-style-type: none">• La inclinación o rotura del mobiliario es posible si se mueve de manera inadecuada.• Lesión física. El mobiliario puede ser muy pesado.	<ul style="list-style-type: none">• Descargue los cajones desde arriba hacia abajo antes de mover el archivero lateral.• No empuje la unidad, especialmente sobre un piso alfombrado. Pida la ayuda de otra persona en levantar la unidad y colocarla en lugar.
<ul style="list-style-type: none">• Es peligroso colocar los televisores sobre unidades de mobiliario que no están diseñadas para soportar un televisor.	<ul style="list-style-type: none">• Riesgo de lesiones o la muerte. Los televisores pueden ser muy pesados. Además, el peso y la ubicación del tubo de imagen tienden a causar la inestabilidad de televisores y hacerlos propensos a volcarse hacia adelante.	<ul style="list-style-type: none">• Este producto no está diseñado para soportar un televisor.

5-YEAR LIMITED WARRANTY

1. Sauder Woodworking Co. (Sauder®) provides limited warranty coverage to the original purchaser of this product for a period of five years from the date of purchase against defects in materials or workmanship of Sauder furniture components. As used in this Warranty, "defect" means imperfections in components which substantially impair the utility of the product. This Warranty gives you specific legal rights, and you may also have other rights which vary from state to state.

2. There is no warranty coverage for defects or conditions that result from the failure to follow product assembly instructions, information or warnings, misuse or abuse, intentional damage, fire, flood, alteration or modification of the product, or use of the product in a manner inconsistent with its intended use, nor any condition resulting from incorrect or inadequate maintenance, cleaning, or care. There is also no warranty coverage for rented products or any products purchased "used" or "as is", at a distress or going-out-of business sale, or from a liquidator.

3. As the exclusive remedy under this Warranty, Sauder will (at its sole option) repair, replace or refund the value of any defective furniture component. Sauder may require independent confirmation of the claimed defect and proof of purchase. Replacement parts will be warranted for only the remaining period of the original Warranty. SAUDER SHALL HAVE NO LIABILITY FOR ANY INCIDENTAL OR CONSEQUENTIAL DAMAGES OF ANY KIND and all such damages are EXCLUDED FROM THIS WARRANTY, such as loss of use, disassembly, transportation, labor or damage to property on or near the product. Some states do not allow the exclusion or limitation of incidental or consequential damages, so the above limitation or exclusion may not apply to you.

GARANTIE LIMITÉE DE 5 ANS

1. Sauder Woodworking Co. (Sauder®) offre une couverture de garantie limitée à l'acheteur initial du présent produit pendant une période de cinq ans à compter de la date d'achat contre tout défaut de matériaux ou de fabrication des composantes de mobilier Sauder. Le mot « défaut », tel qu'il est utilisé sous les termes de la présente garantie, comprend les imperfections des pièces qui empêchent substantiellement l'utilisation du produit. La présente garantie vous donne des droits légaux spécifiques et il est possible que vous ayez des droits supplémentaires variant d'État en État ou de province en province.

2. La présente garantie ne saurait couvrir les défauts ou conditions qui surviendraient à la suite du non respect des instructions, informations ou mises en garde de montage, d'une mauvaise utilisation ou d'un abus, d'un dommage intentionnel, d'un incendie, d'une inondation, d'une altération ou modification du produit, d'une utilisation du produit allant à l'encontre de son usage prévu, ni aucune condition résultant d'une maintenance, d'un nettoyage ou d'un entretien inappropriés ou inadéquats. De plus, il n'existe aucune garantie pour les produits loués ou tous les produits achetés « d'occasion » ou « en l'état », dans le cadre d'une vente aux enchères ou de solde pour cessation de commerce, ou auprès d'un liquidateur.

3. En tant que recours exclusif en vertu de la présente garantie, Sauder réparera, remplacera ou remboursera (sur sa seule décision) la valeur de toute composante de mobilier défectueuse. Sauder peut exiger une confirmation indépendante du défaut revendiqué ainsi qu'une preuve d'achat. Les pièces de rechange seront garanties uniquement pendant la période restante de la garantie originale. SAUDER NE SERA EN AUCUN CAS RESPONSABLE DE TOUT DOMMAGE ACCESSOIRE OU CONSÉCUTIF DE TOUTE SORTE et lesdits dommages sont EXCLUS DE LA PRÉSENTE GARANTIE, à savoir perte d'utilisation, démontage, transport, main d'œuvre ou dommages matériels sur ou à proximité du produit. Certains États ou provinces ne permettant pas l'exclusion ou la limite aux responsabilités pour dommages accidentels ou consécutifs, la limite ou l'exclusion ci-dessus peut ne pas être applicable.

GARANTÍA LIMITADA DE 5 AÑOS

1. Sauder Woodworking Co. (Sauder®) provee cobertura de garantía limitada al comprador original de este producto por un período de cinco años, a partir de la fecha de compra, contra defectos en los materiales o de mano de obra en los componentes de muebles Sauder. Como es utilizado en esta Garantía, "defecto" significa imperfecciones en los componentes que de manera fundamental afecta la utilidad del producto. Esta Garantía le permite a usted ciertos derechos legales, y usted también podría poseer otros derechos adicionales, los cuales varían de estado a estado.

2. No hay cobertura de garantía para defectos o estados que resulten del incumplimiento en seguir las instrucciones, la información o las advertencias sobre el ensamblaje del producto; del uso incorrecto o maltrato, del daño intencional, incendio, inundación, cambio o modificación del producto; o de la utilización del producto de manera contradictoria con el uso para el cual fue fabricado, ni por ningún estado que resulte del mantenimiento, limpieza o cuidado incorrecto o inadecuado. Tampoco no hay cobertura de garantía para los productos rentados o para cualesquiera productos comprados "de uso" o "como está", en una venta de bienes embargados o en una venta por salirse del negocio, o comprados a un liquidador.

3. Como un recurso exclusivo bajo esta Garantía, Sauder (sólo a su opción) reparará, reemplazará o reembolsará el valor de cualquier componente defectuoso de mueble. Sauder puede requerir una confirmación independiente de un defecto reclamado y una prueba de compra. Las piezas de repuesto serán garantizadas solamente por el período de tiempo que queda de la Garantía original. SAUDER NO TENDRÁ RESPONSABILIDAD POR NINGÚN DAÑO INCIDENTAL O CONSUCUENTE DE NINGÚN TIPO y todos dichos daños SE EXCLUYEN DE ESTA GARANTÍA, tales como pérdida de uso, desensamblaje, transportación, trabajo o daño a la propiedad en o cerca del producto. Algunos estados no permiten la exclusión o limitación de daños incidentales o consecuentes, en tales instancias la limitación o exclusión antes mencionada podría no ser aplicable a usted.

4. This Warranty applies only to warranted defects that first arise and are reported to Sauder within the warranty coverage period. The Warranty cannot be transferred to subsequent owners or users of the product, and it shall be immediately void in the event the product is resold, transferred, leased or rented to any third party or person other than the original purchaser.

5. THERE ARE NO OTHER WARRANTIES APPLICABLE TO THIS PRODUCT. Under the laws of certain states, there may be no implied warranties from Sauder and all implied warranties, INCLUDING ANY IMPLIED WARRANTY OF MERCHANTABILITY OR FITNESS FOR A PARTICULAR PURPOSE are disclaimed where allowed by law. TO THE EXTENT ANY IMPLIED WARRANTIES ARE APPLICABLE, ANY IMPLIED WARRANTIES, INCLUDING ANY IMPLIED WARRANTY OF MERCHANTABILITY OR FITNESS FOR A PARTICULAR PURPOSE, ARE LIMITED IN DURATION TO THE DURATION OF THIS EXPRESS WARRANTY or the minimum period allowed by law, whichever is shorter. Some states do not allow limitations on how long an implied Warranty lasts, so the above limitation may not apply to you.

6. For Warranty inquiries or claims, please visit our website www.sauder.com. You can also contact Sauder at 1.800.523.3987. Sauder may require Warranty claims to be submitted in writing to: Sauder Woodworking Co., 502 Middle Street, Archbold, OH 43502 USA. Please include your sales receipt or other proof of purchase and a specific description of the product defect.

4. La présente garantie ne s'applique qu'aux défauts garantis qui se produisent pour la première fois et qui sont signalés à Sauder dans les limites de couverture de la garantie. La garantie ne peut pas être transférée à des propriétaires ou utilisateurs subséquents du produit, et sera immédiatement invalidée dans le cas où le produit est revendu, transféré, loué sous bail ou loué à une tierce partie ou personne autre que l'acheteur original.

5. IL N'EXISTE AUCUNE AUTRE GARANTIE EN VIGUEUR POUR LE PRÉSENT PRODUIT. En vertu des lois de certains États ou provinces, il ne peut y avoir de garanties implicites de la part de Sauder et toutes les garanties implicites, Y COMPRIS TOUTE GARANTIE IMPLICITE DE COMMERCIALITÉ OU D'ADAPTATION À UN USAGE PARTICULIER sont déclinées partout où la loi l'autorise. DANS LA MESURE OÙ TOUTE GARANTIE IMPLICITE EST APPLICABLE, TOUTE GARANTIE IMPLICITE, Y COMPRIS TOUTE GARANTIE DE COMMERCIALITÉ OU D'ADAPTATION À UN USAGE PARTICULIER, EST LIMITÉE À LA DURÉE DE LA PRÉSENTE GARANTIE EXPRESSE ou à la période minimum autorisée par la loi, la période la plus courte étant retenue. Certains États ne permettant pas que des limites soient imposées quant à la durée d'une garantie implicite, la limite ci-dessus peut donc ne pas être applicable.

6. Pour toute question concernant la garantie ou toute demande de réclamation, consulter le site Web www.sauder.com. Il est également possible de contacter Sauder en composant le 1.800.523.3987. Sauder peut exiger de soumettre les demandes de réclamation sous garantie par écrit à : Sauder Woodworking Co., 502 Middle Street, Archbold, OH 43502 USA. Veuillez joindre votre ticket de caisse ou toute autre preuve d'achat ainsi qu'une description spécifique du défaut de produit.

4. Esta Garantía sólo es aplicable a defectos garantizados que primeramente surjan y se informen a Sauder dentro del período de cobertura de garantía. La Garantía no puede ser transferida a propietarios o usuarios subsiguientes del producto, y ésta será inmediatamente invalidada en el caso que el producto sea revendido, transferido, arrendado o rentado a cualquier tercero u otra persona que no sea el comprador original.

5. NO HAY OTRA GARANTÍA APLICABLE A ESTE PRODUCTO. Bajo las leyes de ciertos estados, pueden no haber garantías implícitas de Sauder y se hace renuncia de responsabilidad de todas las garantías implícitas donde lo permita la ley, INCLUYENDO CUALQUIER GARANTÍA IMPLICITA DE MERCANTIBILIDAD O DE APTITUD PARA UN PROPOSITO EN PARTICULAR. EN LA MEDIDA CUALQUIER GARANTÍA IMPLICITA ES APLICABLE, CUALESQUIERA GARANTÍAS IMPLICITAS, INCLUYENDO AQUELLA DE MERCANTIBILIDAD O DE APTITUD PARA UN PROPOSITO EN PARTICULAR, SE LIMITAN EN DURACIÓN HASTA LA DURACIÓN DE ESTA GARANTÍA IMPLICITA o hasta el periodo mínimo permitido por la ley, la que sea más corta. Algunos estados no permiten limitaciones en cuanto a la duración de una garantía implícita, por eso la limitación arriba citada pueda no ser aplicable a usted.

6. Para solicitud de información o reclamación de Garantía, por favor, visite nuestro sitio Web www.sauder.com. Usted también puede contactar a Sauder llamando al 1.800.523.3987. Sauder puede solicitar que las reclamaciones sean presentadas por escrito a: Sauder Woodworking Co., 502 Middle Street, Archbold, OH 43502 USA. Por favor incluya su recibo de venta u otra prueba de compra y una descripción detallada del defecto del producto.

CONTACT US FIRST BEFORE MAKING ANY RETURNS TO THE RETAILER.

Dear Valued Customer:

Thanks so much for choosing Sauder® furniture. I hope the purchase and assembly process was a positive experience and you feel good about the furniture you just built.

My grandfather, Erie Sauder, founded the company in 1934 and later invented and patented the first commercially successful ready-to-assemble tables. We strive to hold true to his core values of innovation, integrity, servanthood and stewardship.

Sauder products are made with environmentally responsible materials and world-class manufacturing processes. Our 2,000+ dedicated employees in Archbold, Ohio, along with our global manufacturing partners, are committed to providing you furniture with great value, style and quality.

From our family to you. Enjoy!



Kevin J. Sauder
President/CEO



Register your new product online

For immediate service, our website is available 24 hours per day, 7 days per week, to order replacement parts, access assembly tips, register your product and view Sauder products. www.sauder.com/service

So, how did it go?

Set a world record for speed?
Feeling good about yourself?
Nice. Get social with it on any of these quality share sites.



If you need assistance or want to learn more, please contact our award-winning, Ohio-based customer service team at **1-800-523-3987** Monday-Friday - 9 a.m. to 5:30 p.m. EST (except holidays) or at sauder.com/service.



And don't forget to rate and review your piece at Sauder.com in the product detail page.



General Conformity Certificate

1. This certificate applies to the Sauder Woodworking Product identified by this Instruction Book.
2. This certificate applies to compliance of this product with the CPSC Ban on Lead-Containing Paint (16 CFR 1303).
3. This product is manufactured by:
Sauder Woodworking Company
502 Middle St.
Archbold, OH 43502
419-446-2711
4. Date of Manufacture: _____

