

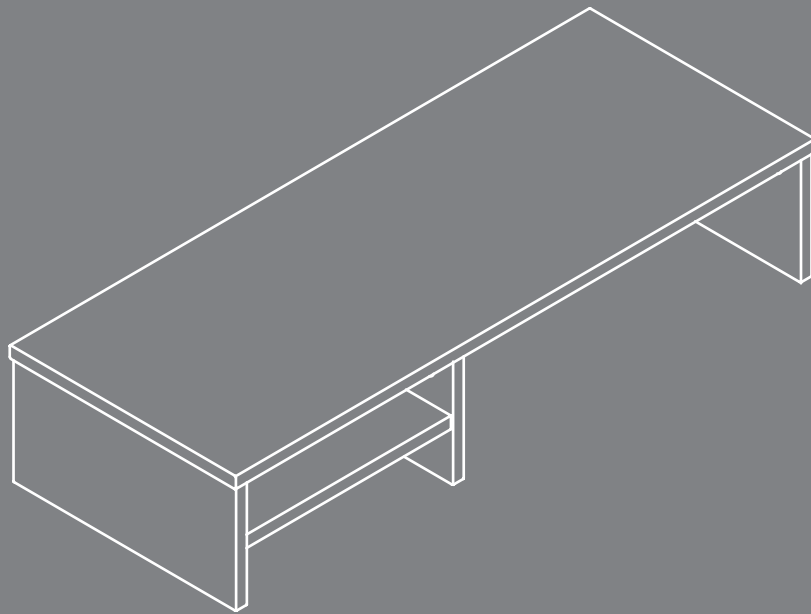
# CONTACT US FIRST BEFORE MAKING ANY RETURNS TO THE RETAILER.

Visit [sauder.com/service](https://sauder.com/service) to order replacement parts, view video assembly tips, or chat with a live rep.  
Prefer the phone? Give us a ring at 1-800-445-1527.

Customer Service is available Monday-Friday - 9 a.m. to 5:30 p.m. EST (except holidays)



For things 'n such.



# Storage Organizer

Portage Park Collection | **Model 426295**

Sauder.com

**NOTE:** THIS INSTRUCTION BOOKLET CONTAINS **IMPORTANT** SAFETY INFORMATION.

PLEASE READ AND KEEP FOR FUTURE REFERENCE.

English pg 1-9  
Français pg 10-11  
Español pg 12-13

Lot # **560524**  
Purchased: \_\_\_\_\_

01/20/21

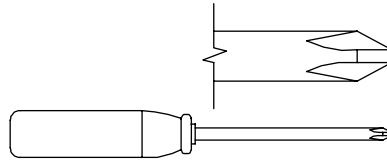
Share your journey!



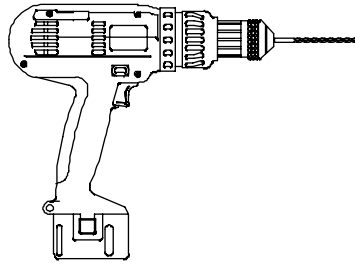
# Table of Contents

# Assembly Tools Required

Hardware Identification	2
Part Identification	3
Hardware Usage Guide	4
Assembly Steps	5-9
Français	10-11
Español	12-13
Safety	14
Warranty	15



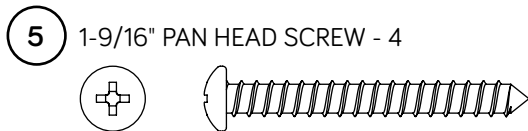
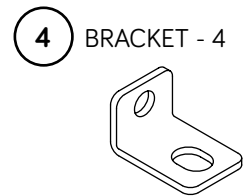
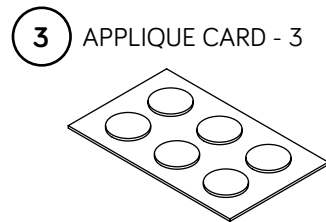
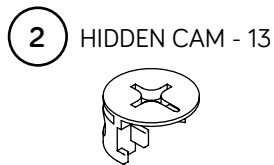
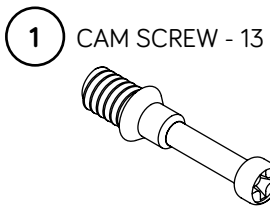
No. 2 Phillips Screwdriver  
Tip Shown Actual Size



Electric drill with 3/16" bit  
(ONLY in indicated step)

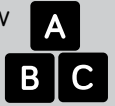
## Hardware Identification

† Screws are shown actual size. You may receive extra hardware with your unit.



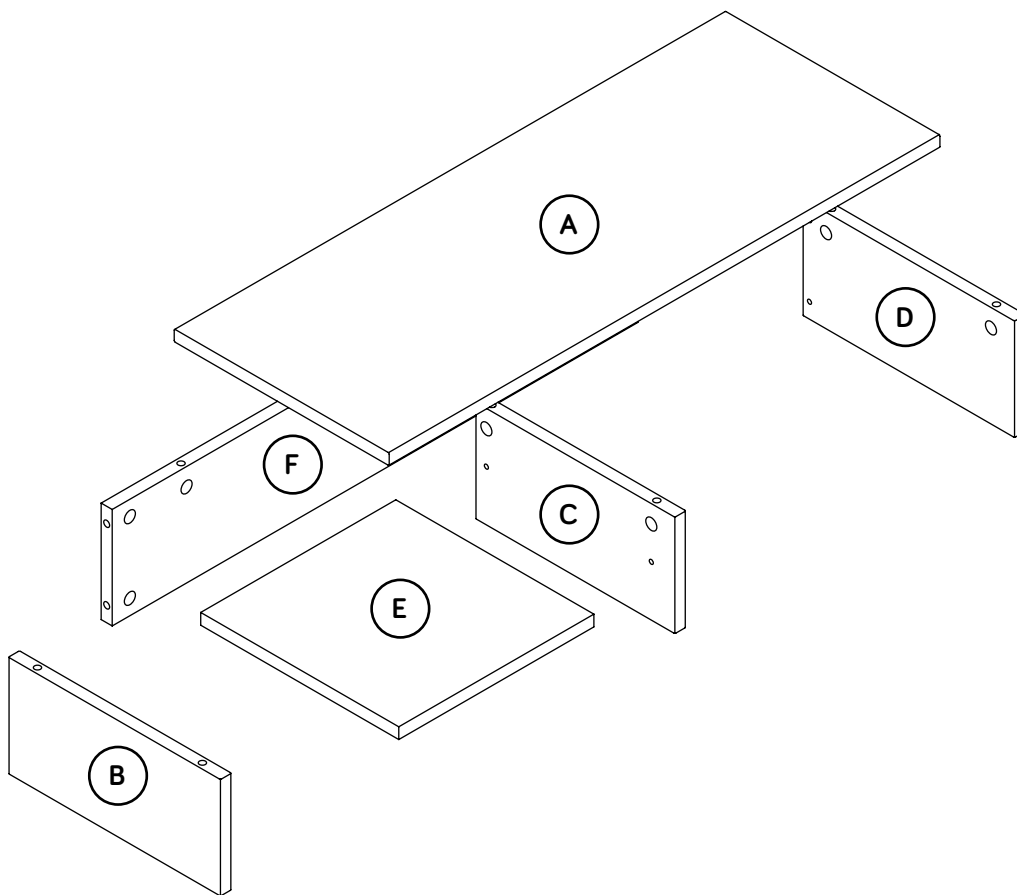
# Part Identification

Now you know  
our ABCs.



⚡ While not all parts are labeled, some of the parts will have a label or an inked letter on the edge to help distinguish similar parts from each other. Use this part identification to help identify similar parts.

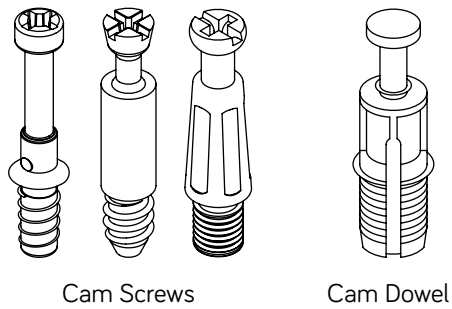
A	TOP (1)
B	LEFT END (1)
C	UPRIGHT (1)
D	RIGHT END (1)
E	SHELF (1)
F	BACK (1)



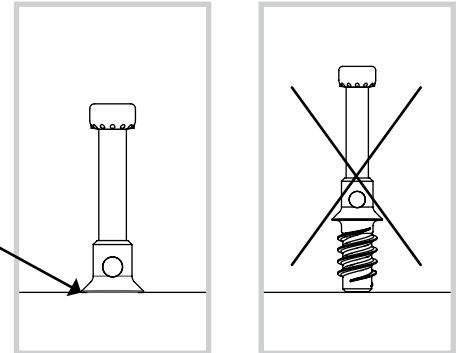
# Hardware Usage Guide

## HOW TO USE A HIDDEN CAM & CAM SCREW OR CAM DOWEL

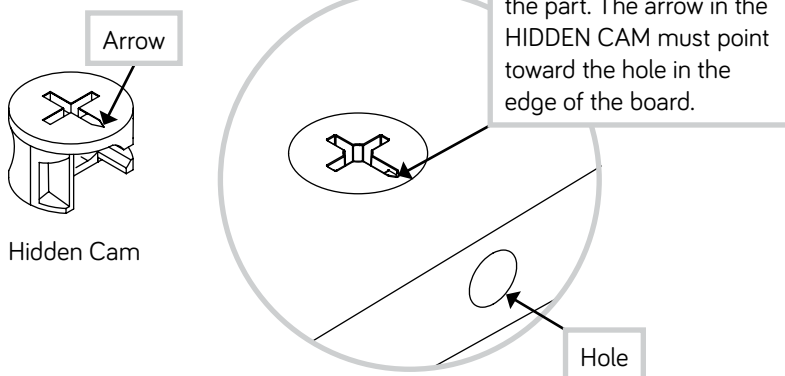
1. NOTE: Various CAM SCREWS or a CAM DOWEL may be used.



Turn the CAM SCREW or gently tap the CAM DOWEL until the shoulder is against the surface of the part.

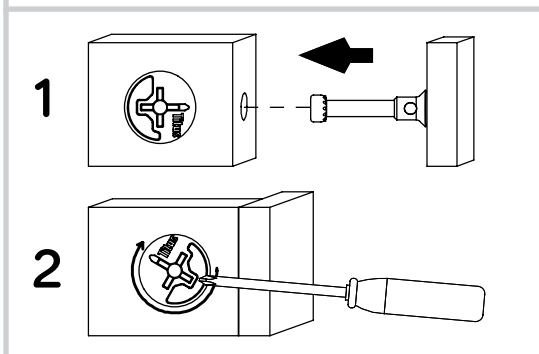


2.



3.

Insert the CAM SCREW or CAM DOWEL into the HIDDEN CAM. Tighten the HIDDEN CAM.

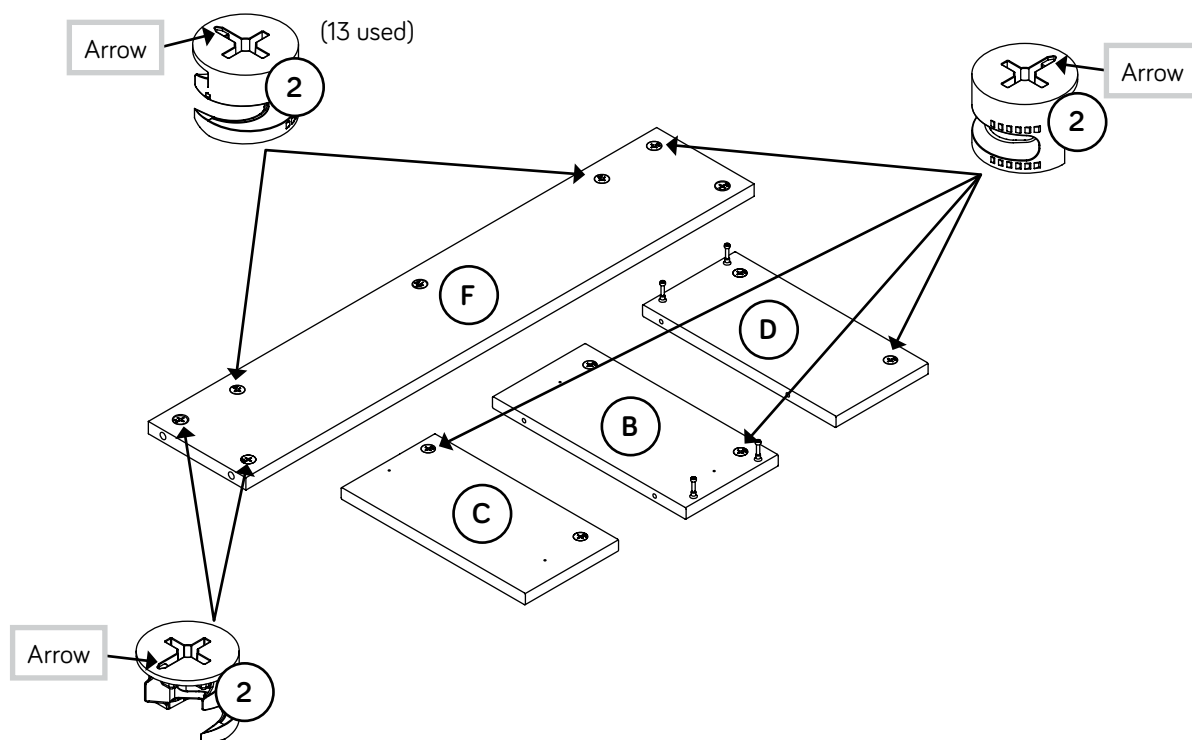
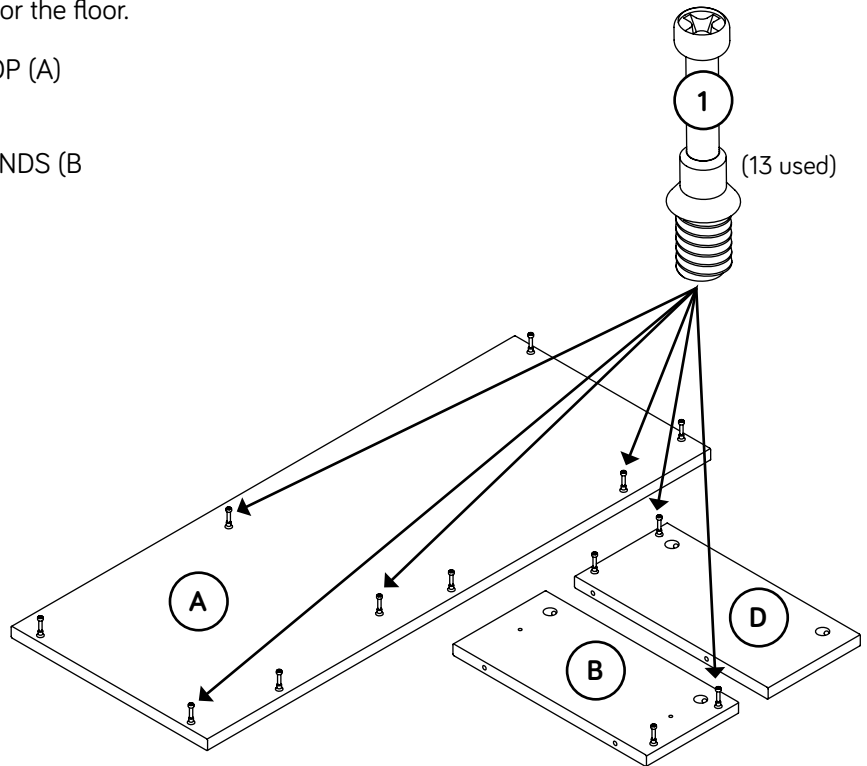


# Step 1

Look for this icon. It means a video assembly tip is available at [www.sauder.com/service/tips](http://www.sauder.com/service/tips)  
Find the numbered video or scan the QR code.



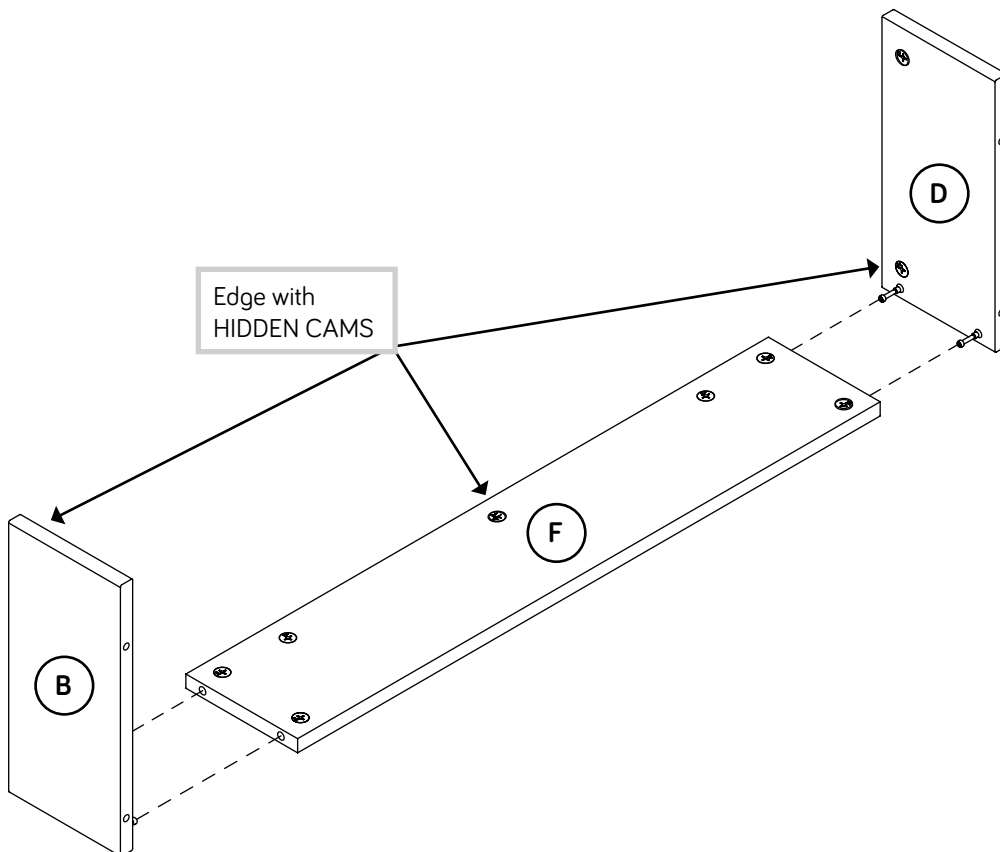
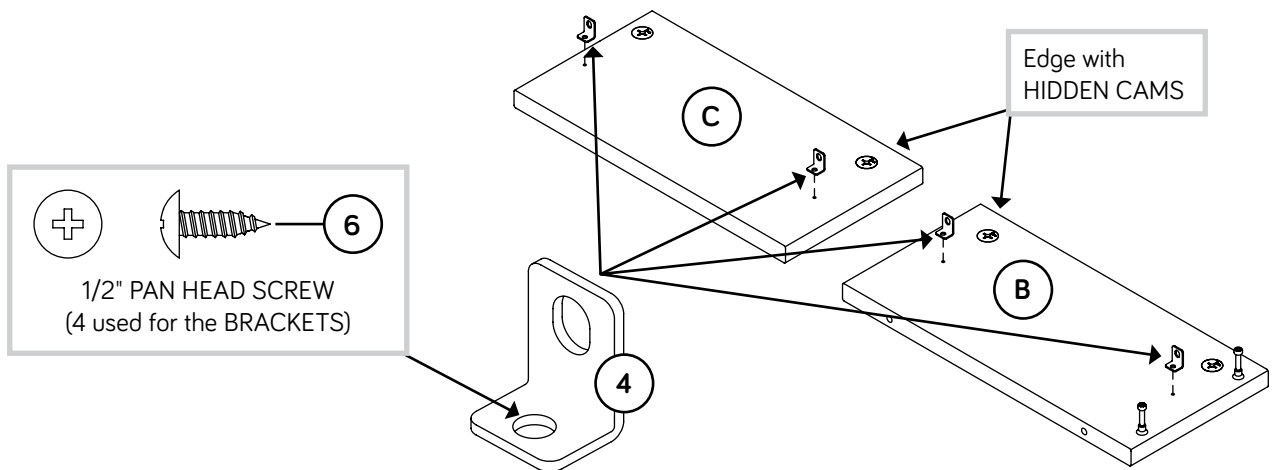
- ✚ Assemble your unit on a carpeted floor or on the empty carton to avoid scratching your unit or the floor.
- ✚ Turn thirteen CAM SCREWS (1) into the TOP (A) and ENDS (B and D).
- ✚ Push thirteen HIDDEN CAMS (2) into the ENDS (B and D), UPRIGHT (C), and BACK (F).



# Step 2



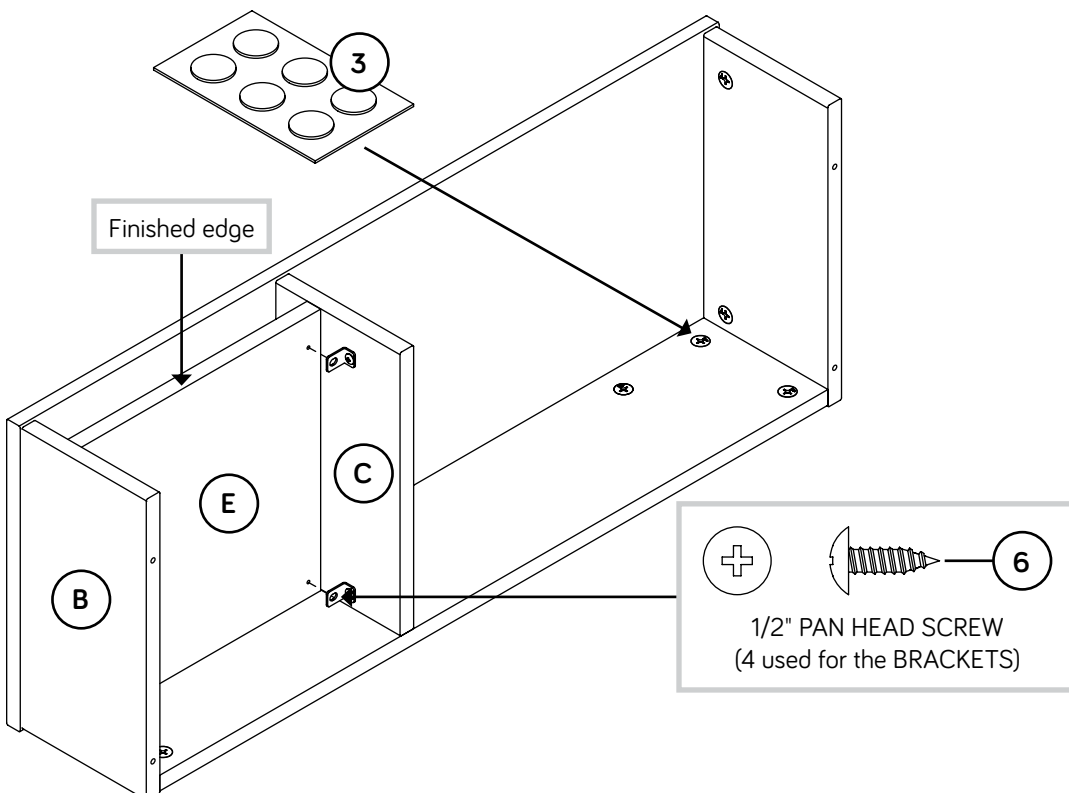
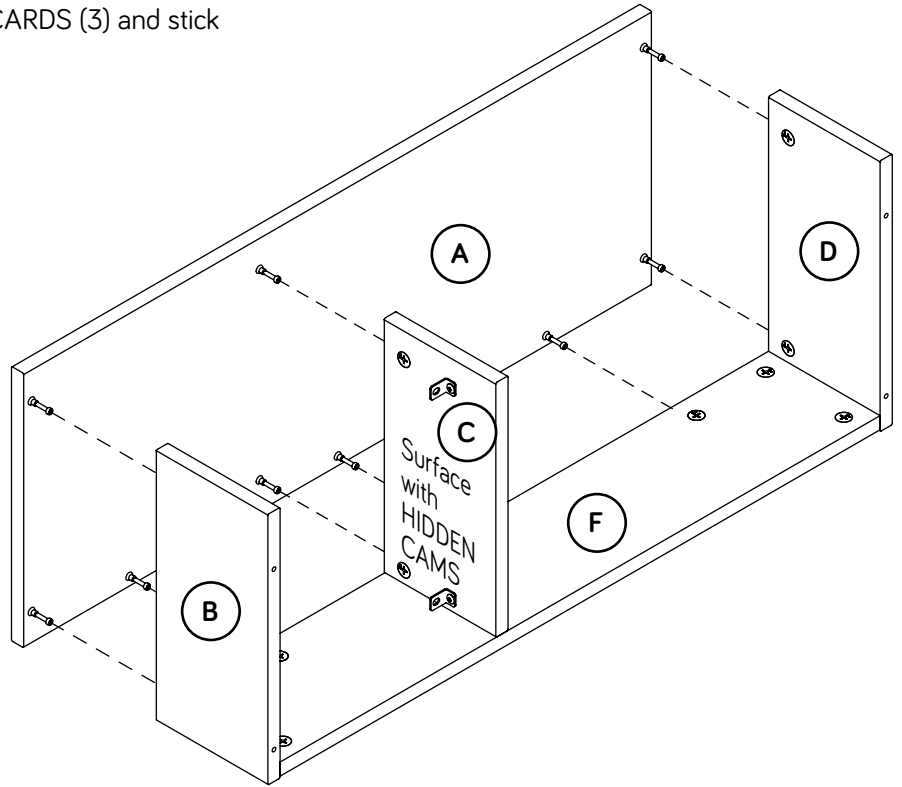
- Fasten the BRACKETS (4) to the LEFT END (B) and UPRIGHT (C) exactly as shown. Use four 1/2" PAN HEAD SCREWS (6).
- Fasten the ENDS (B and D) to the BACK (F). Tighten four HIDDEN CAMS.



# Step 3

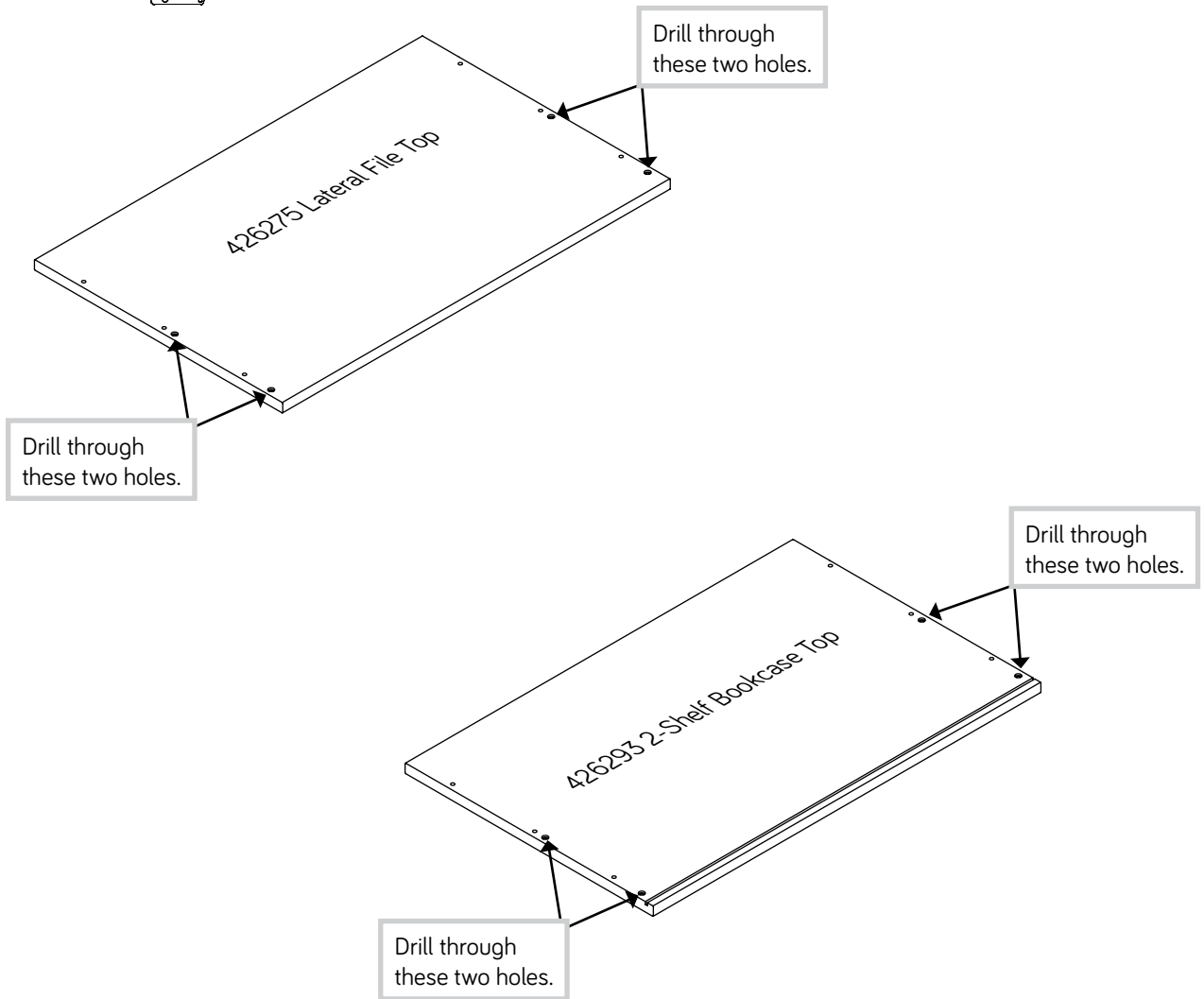
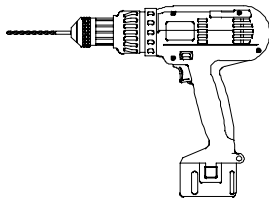


- Fasten the TOP (A) to the ENDS (B and D), UPRIGHT (C), and BACK (F). Tighten nine HIDDEN CAMS.
- Fasten the SHELF (E) to the BRACKETS on the LEFT END (B) and UPRIGHT (C). Use four 1/2" PAN HEAD SCREWS (6).
- Peel APPLIQUES from the APPLIQUE CARDS (3) and stick them onto each visible HIDDEN CAM.



# Step 4

- ✦ Your Hutch was made to fasten to the 426275 Lateral File and the 426293 2-Shelf Bookcase.
- ✦ Open the box of the bottom unit, locate the TOP, and place it on packing foam or magazines flat on the floor.
- ✦ With a drill and 3/16" drill bit, finish drilling through the holes shown.





# Step 5

✚ Fasten the TOP of your base unit to the ENDS (B and D). Use four 1-9/16" PAN HEAD SCREWS (5).

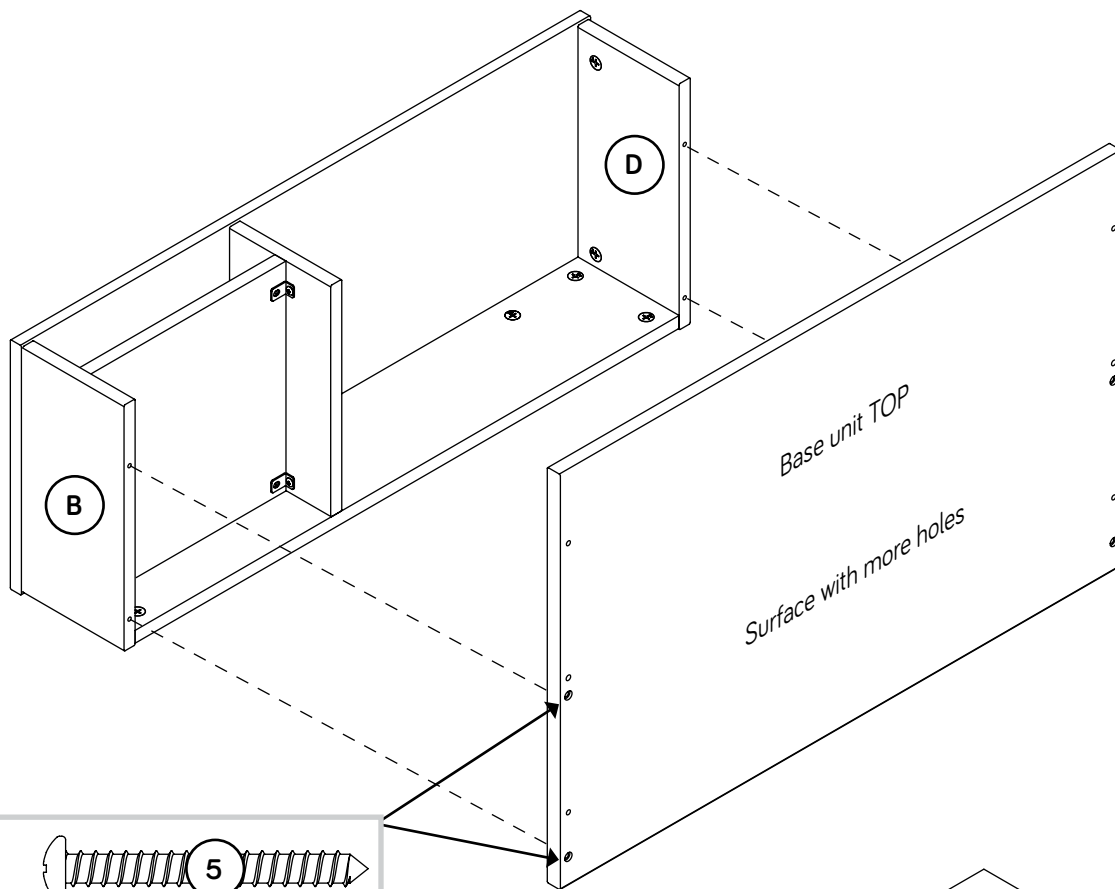
✚ NOTE: You should start each SCREW a few turns before completely tightening any of them.

✚ NOTE: Please read the back pages of the instruction booklet for important safety information.

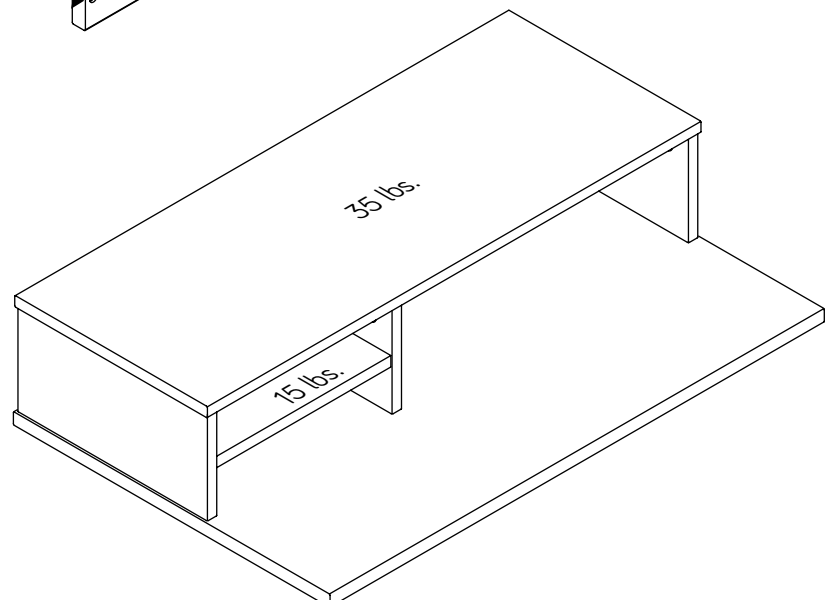
✚ This completes assembly. Clean with a damp cloth. Wipe dry.

✚ Now, finish building the base unit that your Hutch will be attached to.

★ **And to celebrate, why not share your success story at [sauder.com](http://sauder.com) or**     



1-9/16" PAN HEAD SCREW  
(4 used in this step)



Utilisez les instructions d'assemblage en français avec les schémas étape par étape du manuel d'instruction en anglais. Chaque étape en français correspond à la même étape en anglais. Comparer la "Liste de pièces" ci-dessous avec la "PART IDENTIFICATION" du manuel en anglais pour vous familiariser avec les pièces avant l'assemblage.

**REMARQUE : CE MANUEL D'INSTRUCTIONS CONTIENT D'IMPORTANTES INFORMATIONS RELATIVES À LA SÉCURITÉ. À LIRE ET CONSERVER POUR TOUTE RÉFÉRENCE FUTURE.**

**NOUS CONTACTER EN PREMIER  
AVANT D'EFFECTUER TOUT RETOUR AU MAGASIN.**

Nous faisons de notre mieux pour nous assurer que votre meuble arrive dans d'excellentes conditions. Nos représentants du service Clientèle sont aimables et prêts à vous aider au cas où une pièce aurait été endommagée ou manquerait (ou si vous aviez besoin d'aide pour l'assemblage). Composez ce numéro d'appel gratuit:

**1-800-445-1527**

**Du lundi au vendredi, de 9 heures du matin à  
5:30 heures du soir (horaire Côte Est)  
(sauf jours fériés)**

Si une pièce a besoin d'être remplacée, la pièce de remplacement sera envoyée dans les 48 heures. (Sauf week-ends et jours fériés)

Noter la date d'achat de cet élément et conserver le livret pour future référence. Pour contacter Sauder en ce qui concerne cet élément, faire référence au numéro de lot et numéro de modèle en appelant notre numéro sans frais.

Lot n° : \_\_\_\_\_

Date de l'achat : \_\_\_\_\_

LISTE DE PIÈCES			LISTE DE PIÈCES		
REFERENCE	DESCRIPTION	QUANTITÉ	REFERENCE	DESCRIPTION	QUANTITÉ
A	DESSUS.....	1	1	VIS D'EXCENTRIQUE .....	13
B	EXTRÉMITÉ GAUCHE.....	1	2	EXCENTRIQUE ESCAMOTABLE.....	13
C	MONTANT.....	1	3	FICHE D'APPLIQUÉS.....	3
D	EXTRÉMITÉ DROITE.....	1	4	CONSOLE.....	4
E	TABLETTE.....	1	5	VIS TÊTE GOUTTE DE SUIF 40 mm.....	4
F	ARRIÈRE.....	1	6	VIS TÊTE GOUTTE DE SUIF 13 mm.....	8

## Guide d'utilisation de la visserie

UTILISATION DE LA EXCENTRIQUE ESCAMOTABLE ET DE LA VIS D'EXCENTRIQUE OU DE LA CHEVILLE D'EXCENTRIQUE

**REMARQUE** : Plusieurs VIS D'EXCENTRIQUE ou une CHEVILLE D'EXCENTRIQUE peut être utilisé.

1 Faire tourner la VIS D'EXCENTRIQUE ou taper doucement la CHEVILLE D'EXCENTRIQUE jusqu'à ce que l'épaulement repose sur la surface de la pièce.

2 Enfoncer un EXCENTRIQUE ESCAMOTABLE dans la partie. La flèche dans l'EXCENTRIQUE ESCAMOTABLE doit être dirigée vers le trou dans le chant de la planche.

3 Insérer la VIS D'EXCENTRIQUE ou la CHEVILLE D'EXCENTRIQUE dans l'EXCENTRIQUE ESCAMOTABLE. Serrer l'EXCENTRIQUE ESCAMOTABLE.

---

### ÉTAPE 1

Assembler l'élément sur un sol à moquette ou sur le carton vide pour éviter d'endommager l'élément ou le sol.

Faire tourner treize VIS D'EXCENTRIQUE (1) dans le DESSUS (A) et les EXTRÉMITÉS (B et D).

Enfoncer treize EXCENTRIQUES ESCAMOTABLES (2) dans les EXTRÉMITÉS (B et D), le MONTANT (C), et l'ARRIÈRE (F).

---

### ÉTAPE 2

Fixer les CONSOLES (4) à l'EXTRÉMITÉ GAUCHE (B) et au MONTANT (C) exactement comme il l'est indiqué. Utiliser quatre VIS TÊTE GOUTTE DE SUIF 13 mm (6).

Fixer les EXTRÉMITÉS (B et D) à l'ARRIÈRE (F). Serrer quatre EXCENTRIQUES ESCAMOTABLES.

### ÉTAPE 3

Fixer le DESSUS (A) aux EXTRÉMITÉS (B et D), au MONTANT (C) et à l'ARRIÈRE (F). Serrer neuf EXCENTRIQUES ESCAMOTABLES.

Fixer la TABLETTE (E) aux CONSOLES sur l'EXTRÉMITÉ GAUCHE (B) et le MONTANT (C). Utiliser quatre VIS TÊTE GOUTTE DE SUIF 13 mm (6).

Décoller les APPLIQUÉS des FICHES D'APPLIQUÉS (3) et coller les sur chaque EXCENTRIQUE ESCAMOTABLE visible.

---

### ÉTAPE 4

Votre Surmeuble a été fait pour être fixé sur le Classeur Latéral 426275 et la Bibliothèque avec 2 Tablettes 426293.

Ouvrir la boîte de l'unité inférieure, localiser le DESSUS, et le poser sur de la mousse d'emballage ou des magazines à plat sur le sol.

À l'aide d'une perceuse et d'un foret de 5 mm, finir de percer complètement les trous indiqués.

---

### ÉTAPE 5

Fixer le DESSUS de l'unité de base aux EXTRÉMITÉS (B et D). Utiliser quatre VIS TÊTE GOUTTE DE SUIF 40 mm (5).

**REMARQUE** : Il est préférable de donner quelques tours de tournevis à chaque VIS avant de les serrer toutes à bloc.

**REMARQUE** : Prière de lire les informations importantes sur la sécurité figurant sur les pages arrière du manuel d'instructions.

Ceci complète l'assemblage. Nettoyer avec un tissu humide. Essuyer.

Maintenant, terminer la construction de l'unité de base que votre Surmeuble sera attaché.

Use estas instrucciones de ensamblaje en español junto con las figuras paso-a-paso provistas en el folleto inglés. Cada paso en español corresponde al mismo paso en inglés. Compare la "Lista de Part" abajo con la "Part Identification" en el folleto en inglés para familiarizarse con Las partes de ensamblaje.

**NOTA:** ESTE FOLLETO DE INSTRUCCIONES CONTIENE INFORMACIÓN **IMPORTANTE** SOBRE LA SEGURIDAD. POR FAVOR LEA Y GUÁRDELO PARA REFERENCIA EN EL FUTURO.

**CONTÁCTENOS PRIMERO**

**ANTES DE HACER DEVOLUCIONES A LA TIENDA.**

Tratamos de asegurar que su mueble llega en condición excelente. Nuestros representantes de Servicio al Cliente son amables y listos para ayudarlo con servicio rápido y eficiente si una parte está defectuosa o ausente (o si necesita ayuda con el ensamblaje). Llame este número sin cargo:

**1-800-445-1527**

**Lunes a viernes, 9:00 a.m. - 5:30 p.m.**

**Hora oficial del Este  
(excepto días festivos)**

Si requiere un repuesto de una parte, será enviado dentro de 48 horas (excepto los fines de semana y días festivos)

Anote la fecha de comprar esta unidad y guarde el folleto para su referencia futura. Si necesita ponerse en contacto con Sauder en cuanto a esta unidad, refiérase al número de lote y al número de modelo cuando llame a nuestro número gratis.

No. lote: \_\_\_\_\_

Fecha de compra: \_\_\_\_\_

LISTA DE PARTES			LISTA DE PARTES		
ITEM	DESCRIPCIÓN	CANTIDAD	ITEM	DESCRIPCIÓN	CANTIDAD
A	PANEL SUPERIOR.....	1	1	BIELA DE EXCÉNTRICO .....	13
B	EXTREMO IZQUIERDO.....	1	2	EXCÉNTRICO ESCONDIDO .....	13
C	PARAL .....	1	3	TARJETA CON APLICACIONES.....	3
D	EXTREMO DERECHO.....	1	4	SOPORTE.....	4
E	ESTANTE.....	1	5	TORNILLO DE CABEZA REDONDA de 40 mm .....	4
F	DORSO.....	1	6	TORNILLO DE CABEZA REDONDA de 13 mm.....	8

## Guía de uso de herrajes

CÓMO UTILIZAR EL EXCÉNTRICO ESCONDIDO Y LA BIELA DE EXCÉNTRICO O PASADOR DE EXCÉNTRICO

**NOTA:** Varias BIELAS DE EXCÉNTRICO o un PASADOR DE EXCÉNTRICO pueden ser utilizados.

1 Gire una BIELA DE EXCÉNTRICO o ligeramente golpee el PASADOR DE EXCÉNTRICO hasta que el resalto repose contra de la parte.

2 Empuje un EXCÉNTRICO ESCONDIDO dentro de la parte. La flecha en el EXCÉNTRICO ESCONDIDO debe apuntar hacia el agujero en el borde de la tabla.

3 Inserte la BIELA DE EXCÉNTRICO o el PASADOR DE EXCÉNTRICO en el EXCÉNTRICO ESCONDIDO. Apriete el EXCÉNTRICO ESCONDIDO.

### PASO 1

Ensamble la unidad sobre un piso alfombrado o sobre el cartón vacío para evitar rayar la unidad o el piso.

Gire trece BIELAS DE EXCÉNTRICO (1) en el PANEL SUPERIOR (A) y los EXTREMOS (B y D).

Empuje trece EXCÉNTRICOS ESCONDIDOS (2) en los EXTREMOS (B y D), el PARAL (C) y el DORSO (F).

### PASO 2

Fije los SOPORTES (4) al EXTREMO IZQUIERDO (B) y al PARAL (C) exactamente como se muestra. Utilice cuatro TORNILLOS DE CABEZA REDONDA de 13 mm (6).

Fije los EXTREMOS (B y D) al DORSO (F). Apriete cuatro EXCÉNTRICOS ESCONDIDOS.

### PASO 3

Fije el PANEL SUPERIOR (A) a los EXTREMOS (B y D), al PARAL (C) y al DORSO (F). Apriete nueve EXCÉNTRICOS ESCONDIDOS.

Fije el ESTANTE (E) a los SOPORTES sujetos al EXTREMO IZQUIERDO (B) y al PARAL (C). Utilice cuatro TORNILLOS DE CABEZA REDONDA de 13 mm (6).

Separe las APLICACIONES de las TARJETAS CON APLICACIONES (3) y aplique las sobre cada EXCÉNTRICO ESCONDIDO visible.

### PASO 4

Su Organizador fue creada para sujetarse al Archivero Lateral 426275 y a la Librería con 2 Estantes 426293.

Abra la caja de la unidad inferior, ubique el PANEL SUPERIOR, y colóquelo sobre espumas de empaque o revistas planas en el suelo.

Con un taladro y una broca de 5 mm, termine de taladrar completamente los agujeros que se muestran.

### PASO 5

Fije el PANEL SUPERIOR de su unidad base a los EXTREMOS (B y D). Utilice cuatro TORNILLOS DE CABEZA REDONDA de 40 mm (5).

**NOTA:** Debe apretar cada TORNILLO unas vueltas antes de apretar cualquier tornillo firmemente.

**NOTA:** Por favor, lea las páginas de atrás del folleto de instrucciones en cuanto a importante información de seguridad.

Esto completa el ensamblaje. Limpiar con un trapo húmedo. Seque con un paño.

Ahora, termine de construir la unidad base a la que se conectará su Organizador.

### ⚠ WARNING

Please use your furniture correctly and safely. Improper use can cause safety hazards, or damage to your furniture or household items. **Carefully read the following chart.**

Look out for:	What can happen:	How to avoid the problem:
<ul style="list-style-type: none"><li>Overloaded shelves.</li></ul>	<ul style="list-style-type: none"><li>Risk of injury.</li><li>Overloaded shelves can break.</li></ul>	<ul style="list-style-type: none"><li>Never exceed the weight limits shown in the instructions</li></ul>
<ul style="list-style-type: none"><li>Improperly moving furniture that is not designed and equipped with casters.</li></ul>	<ul style="list-style-type: none"><li>Furniture can tip over or break if improperly moved.</li><li>Physical injury. Furniture can be very heavy.</li></ul>	<ul style="list-style-type: none"><li>Unload shelves before moving the hutch.</li><li>The hutch should be removed from the desktop before attempting to move the desk.</li><li>Do not push furniture, especially on a carpeted floor. Have a friend help you lift the item and set it in place.</li></ul>
<ul style="list-style-type: none"><li>Placing TVs on furniture items that are not designed to support a television is hazardous.</li></ul>	<ul style="list-style-type: none"><li>Risk of injury or death. TVs can be very heavy. Plus the weight and location of the picture tube tends to make TVs unbalanced and prone to tipping forward.</li></ul>	<ul style="list-style-type: none"><li>This product is not designed to support a television.</li></ul>

### ⚠ AVERTISSEMENT

Prière d'utiliser le mobilier à bon escient et avec prudence. Une mauvaise utilisation peut être à l'origine de risques d'accident ou peut endommager le mobilier et les articles ménagers. **Lire attentivement le tableau suivant.**

À surveiller :	Danger éventuel :	Solution :
<ul style="list-style-type: none"><li>Tablettes surchargées.</li></ul>	<ul style="list-style-type: none"><li>Risque de blessure.</li><li>Des tablettes surchargées risqueraient de casser.</li></ul>	<ul style="list-style-type: none"><li>Ne jamais excéder les limites de poids indiquées dans les instructions.</li></ul>
<ul style="list-style-type: none"><li>Déplacement inadéquat d'un mobilier qui n'est pas conçu pour avoir des roulettes et n'en est pas équipé.</li></ul>	<ul style="list-style-type: none"><li>Le mobilier risque de se renverser ou de casser en cas de déplacement inadéquat.</li><li>Blessure physique. Le mobilier peut être très lourd.</li></ul>	<ul style="list-style-type: none"><li>Décharger les tablettes avant de déplacer le surmeuble.</li><li>Le surmeuble devrait être retiré du dessus de bureau avant de déplacer le bureau.</li><li>Ne pas pousser le mobilier, surtout sur la moquette. Se faire aider par une autre personne pour soulever l'élément et le mettre en place.</li></ul>
<ul style="list-style-type: none"><li>Il est dangereux utiliser un meuble que n'est pas conçu pour supporter un téléviseur.</li></ul>	<ul style="list-style-type: none"><li>Risque de blessures graves, voire mortelles. Les téléviseurs peuvent être très lourds. De plus, le poids et l'emplacement du tube image ont tendance à rendre les téléviseurs instables et enclins à tomber vers l'avant.</li></ul>	<ul style="list-style-type: none"><li>Ce produit n'est pas destiné à supporter un téléviseur</li></ul>

### ⚠ ADVERTENCIA

Por favor use el mobiliario correcta y seguramente. El mal uso puede causar riesgos de seguridad o daño a las unidades o artículos domésticos. **Cuidadosamente lea la tabla a continuación.**

Esté alerta de:	Puede ocurrir:	Evitar el problema:
<ul style="list-style-type: none"><li>Estantes sobrecargados.</li></ul>	<ul style="list-style-type: none"><li>Riesgo de lesiones.</li><li>Los estantes sobrecargados pueden romperse.</li></ul>	<ul style="list-style-type: none"><li>Nunca exceda los límites de peso indicados en las instrucciones.</li></ul>
<ul style="list-style-type: none"><li>Mover incorrectamente el mobiliario que no está diseñado y provisto con ruedecitas.</li></ul>	<ul style="list-style-type: none"><li>La inclinación o rotura del mobiliario es posible si se mueve de manera inadecuada.</li><li>Lesión física. El mobiliario puede ser muy pesado.</li></ul>	<ul style="list-style-type: none"><li>Descargue los estantes antes de mover el organizador.</li><li>El organizador debe ser retirado de la superficie de escritorio antes de intentar mover el escritorio.</li><li>No empuje la unidad, especialmente sobre un piso alfombrado. Píde la ayuda de otra persona en levantar la unidad y colocarla en lugar.</li></ul>
<ul style="list-style-type: none"><li>Es peligroso colocar los televisores sobre unidades de mobiliario que no están diseñadas para soportar un televisor.</li></ul>	<ul style="list-style-type: none"><li>Riesgo de lesiones o la muerte. Los televisores pueden ser muy pesados. El peso y la ubicación del tubo de imagen tienden a causar la inestabilidad de televisores y por eso tendrán la tendencia a inclinarse hacia adelante.</li></ul>	<ul style="list-style-type: none"><li>Este producto no está diseñado para soportar un televisor.</li></ul>

## 5-YEAR LIMITED WARRANTY

1. Sauder Woodworking Co. (Sauder®) provides limited warranty coverage to the original purchaser of this product for a period of five years from the date of purchase against defects in materials or workmanship of Sauder furniture components. As used in this Warranty, "defect" means imperfections in components which substantially impair the utility of the product. This Warranty gives you specific legal rights, and you may also have other rights which vary from state to state.

2. There is no warranty coverage for defects or conditions that result from the failure to follow product assembly instructions, information or warnings, misuse or abuse, intentional damage, fire, flood, alteration or modification of the product, or use of the product in a manner inconsistent with its intended use, nor any condition resulting from incorrect or inadequate maintenance, cleaning, or care. There is also no warranty coverage for rented products or any products purchased "used" or "as is", at a distress or going-out-of business sale, or from a liquidator.

3. As the exclusive remedy under this Warranty, Sauder will (at its sole option) repair, replace or refund the value of any defective furniture component. Sauder may require independent confirmation of the claimed defect and proof of purchase. Replacement parts will be warranted for only the remaining period of the original Warranty. SAUDER SHALL HAVE NO LIABILITY FOR ANY INCIDENTAL OR CONSEQUENTIAL DAMAGES OF ANY KIND and all such damages are EXCLUDED FROM THIS WARRANTY, such as loss of use, disassembly, transportation, labor or damage to property on or near the product. Some states do not allow the exclusion or limitation of incidental or consequential damages, so the above limitation or exclusion may not apply to you.

## GARANTIE LIMITÉE DE 5 ANS

1. Sauder Woodworking Co. (Sauder®) offre une couverture de garantie limitée à l'acheteur initial du présent produit pendant une période de cinq ans à compter de la date d'achat contre tout défaut de matériaux ou de fabrication des composantes de mobilier Sauder. Le mot « défaut », tel qu'il est utilisé sous les termes de la présente garantie, comprend les imperfections des pièces qui empêchent substantiellement l'utilisation du produit. La présente garantie vous donne des droits légaux spécifiques et il est possible que vous ayez des droits supplémentaires variant d'État en État ou de province en province.

2. La présente garantie ne saurait couvrir les défauts ou conditions qui surviendraient à la suite du non respect des instructions, informations ou mises en garde de montage, d'une mauvaise utilisation ou d'un abus, d'un dommage intentionnel, d'un incendie, d'une inondation, d'une altération ou modification du produit, d'une utilisation du produit allant à l'encontre de son usage prévu, ni aucune condition résultant d'une maintenance, d'un nettoyage ou d'un entretien inappropriés ou inadéquats. De plus, il n'existe aucune garantie pour les produits loués ou tous les produits achetés « d'occasion » ou « en l'état », dans le cadre d'une vente aux enchères ou de solde pour cessation de commerce, ou auprès d'un liquidateur.

3. En tant que recours exclusif en vertu de la présente garantie, Sauder réparera, remplacera ou remboursera (sur sa seule décision) la valeur de toute composante de mobilier défectueuse. Sauder peut exiger une confirmation indépendante du défaut revendiqué ainsi qu'une preuve d'achat. Les pièces de rechange seront garanties uniquement pendant la période restante de la garantie originale. SAUDER NE SERA EN AUCUN CAS RESPONSABLE DE TOUT DOMMAGE ACCESSOIRE OU CONSÉCUTIF DE TOUTE SORTIE et lesdits dommages sont EXCLUS DE LA PRÉSENTE GARANTIE, à savoir perte d'utilisation, démontage, transport, main d'œuvre ou dommages matériels sur ou à proximité du produit. Certains États ou provinces ne permettant pas l'exclusion ou la limite aux responsabilités pour dommages accidentels ou consécutifs, la limite ou l'exclusion ci-dessus peut ne pas être applicable.

## GARANTÍA LIMITADA DE 5 AÑOS

1. Sauder Woodworking Co. (Sauder®) provee cobertura de garantía limitada al comprador original de este producto por un periodo de cinco años, a partir de la fecha de compra, contra defectos en los materiales o de mano de obra en los componentes de muebles Sauder. Como es utilizado en esta Garantía, "defecto" significa imperfecciones en los componentes que de manera fundamental afecta la utilidad del producto. Esta Garantía le permite a usted ciertos derechos legales, y usted también podría poseer otros derechos adicionales, los cuales varían de estado a estado.

2. No hay cobertura de garantía para defectos o estados que resulten del incumplimiento en seguir las instrucciones, la información o las advertencias sobre el ensamblaje del producto; del uso incorrecto o maltrato, del daño intencional, incendio, inundación, cambio o modificación del producto; o de la utilización del producto de manera contradictoria con el uso para el cual fue fabricado, ni por ningún estado que resulte del mantenimiento, limpieza o cuidado incorrecto o inadecuado. Tampoco no hay cobertura de garantía para los productos rentados o para cualesquiera productos comprados "de uso" o "como está", en una venta de bienes embargados o en una venta por salirse del negocio, o comprados a un liquidador.

3. Como un recurso exclusivo bajo esta Garantía, Sauder (sólo a su opción) reparará, reemplazará o reembolsará el valor de cualquier componente defectuoso de mueble. Sauder puede requerir una confirmación independiente de un defecto reclamado y una prueba de compra. Las piezas de repuesto serán garantizadas solamente por el periodo de tiempo que queda de la Garantía original. SAUDER NO TENDRÁ RESPONSABILIDAD por NINGÚN DAÑO INCIDENTAL O CONSECUENTE DE NINGÚN TIPO y todos dichos daños SE EXCLUYEN DE ESTA GARANTÍA, tales como pérdida de uso, desensamblaje, transportación, trabajo o daño a la propiedad en o cerca del producto. Algunos estados no permiten la exclusión o limitación de daños incidentales o consecuentes, en tales instancias la limitación o exclusión antes mencionada podría no ser aplicable a usted.

4. This Warranty applies only to warranted defects that first arise and are reported to Sauder within the warranty coverage period. The Warranty cannot be transferred to subsequent owners or users of the product, and it shall be immediately void in the event the product is resold, transferred, leased or rented to any third party or person other than the original purchaser.

5. THERE ARE NO OTHER WARRANTIES APPLICABLE TO THIS PRODUCT. Under the laws of certain states, there may be no implied warranties from Sauder and all implied warranties, INCLUDING ANY IMPLIED WARRANTY OF MERCHANTABILITY OR FITNESS FOR A PARTICULAR PURPOSE are disclaimed where allowed by law. TO THE EXTENT ANY IMPLIED WARRANTIES ARE APPLICABLE, ANY IMPLIED WARRANTIES, INCLUDING ANY IMPLIED WARRANTY OF MERCHANTABILITY OR FITNESS FOR A PARTICULAR PURPOSE, ARE LIMITED IN DURATION TO THE DURATION OF THIS EXPRESS WARRANTY or the minimum period allowed by law, whichever is shorter. Some states do not allow limitations on how long an implied Warranty lasts, so the above limitation may not apply to you.

6. For Warranty inquiries or claims, please visit our website [www.sauder.com](http://www.sauder.com). You can also contact Sauder at 1.800.445.1527. Sauder may require Warranty claims to be submitted in writing to: Sauder Woodworking Co., 502 Middle Street, Archbold, OH 43502 USA. Please include your sales receipt or other proof of purchase and a specific description of the product defect.

4. La présente garantie ne s'applique qu'aux défauts garantis qui se produisent pour la première fois et qui sont signalés à Sauder dans les limites de couverture de la garantie. La garantie ne peut pas être transférée à des propriétaires ou utilisateurs subséquents du produit, et sera immédiatement invalidée dans le cas où le produit est revendu, transféré, loué sous bail ou loué à une tierce partie ou personne autre que l'acheteur original.

5. IL N'EXISTE AUCUNE AUTRE GARANTIE EN VIGUEUR POUR LE PRÉSENT PRODUIT. En vertu des lois de certains États ou provinces, il ne peut y avoir de garanties implicites de la part de Sauder et toutes les garanties implicites, Y COMPRIS TOUTE GARANTIE IMPLICITE DE COMMERCIALITÉ OU D'ADAPTATION À UN USAGE PARTICULIER sont déclinées partout où la loi l'autorise. DANS LA MESURE OÙ TOUTE GARANTIE IMPLICITE EST APPLICABLE, TOUTE GARANTIE IMPLICITE, Y COMPRIS TOUTE GARANTIE DE COMMERCIALITÉ OU D'ADAPTATION À UN USAGE PARTICULIER, EST LIMITÉE À LA DURÉE DE LA PRÉSENTE GARANTIE EXPRESSE ou à la période minimum autorisée par la loi, la période la plus courte étant retenue. Certains États ne permettant pas que des limites soient imposées quant à la durée d'une garantie implicite, la limite ci-dessus peut donc ne pas être applicable.

6. Pour toute question concernant la garantie ou toute demande de réclamation, consulter le site Web [www.sauder.com](http://www.sauder.com). Il est également possible de contacter Sauder en composant le 1.800.445.1527. Sauder peut exiger de soumettre les demandes de réclamation sous garantie par écrit à : Sauder Woodworking Co., 502 Middle Street, Archbold, OH 43502 USA. Veuillez joindre votre ticket de caisse ou toute autre preuve d'achat ainsi qu'une description spécifique du défaut de produit.

4. Esta Garantía sólo es aplicable a defectos garantizados que primeramente surjan y se informen a Sauder dentro del periodo de cobertura de garantía. La Garantía no puede ser transferida a propietarios o usuarios subsiguientes del producto, y ésta será inmediatamente invalidada en el caso que el producto sea revendido, transferido, arrendado o rentado a cualquier tercero u otra persona que no sea el comprador original.

5. NO HAY OTRA GARANTÍA APLICABLE A ESTE PRODUCTO. Bajo las leyes de ciertos estados, pueden no haber garantías implícitas de Sauder y se hace renuncia de responsabilidad de todas las garantías implícitas donde lo permita la ley, INCLUYENDO CUALQUIER GARANTÍA IMPLÍCITA DE MERCANTIBILIDAD O DE APTITUD PARA UN PROPOSITO EN PARTICULAR. EN LA MEDIDA CUALQUIER GARANTÍA IMPLÍCITA ES APLICABLE, CUALESQUIERA GARANTÍAS IMPLÍCITAS, INCLUYENDO AQUELLA DE MERCANTIBILIDAD O DE APTITUD PARA UN PROPOSITO EN PARTICULAR, SE LIMITAN EN DURACIÓN HASTA LA DURACIÓN DE ESTA GARANTÍA IMPLÍCITA o hasta el periodo mínimo permitido por la ley, la que sea más corta. Algunos estados no permiten limitaciones en cuanto a la duración de una garantía implícita, por eso la limitación arriba citada pueda no ser aplicable a usted.

6. Para solicitud de información o reclamación de Garantía, por favor, visite nuestro sitio Web [www.sauder.com](http://www.sauder.com). Usted también puede contactar a Sauder llamando al 1.800.445.1527. Sauder puede solicitar que las reclamaciones sean presentadas por escrito a: Sauder Woodworking Co., 502 Middle Street, Archbold, OH 43502 USA. Por favor incluya su recibo de venta u otra prueba de compra y una descripción detallada del defecto del producto.

# CONTACT US FIRST BEFORE MAKING ANY RETURNS TO THE RETAILER.

Dear Valued Customer:

Thanks so much for choosing Sauder® furniture. I hope the purchase and assembly process was a positive experience and you feel good about the furniture you just built.

My grandfather, Erie Sauder, founded the company in 1934 and later invented and patented the first commercially successful ready-to-assemble tables. We strive to hold true to his core values of innovation, integrity, servanthood and stewardship.

Sauder products are made with environmentally responsible materials and world-class manufacturing processes. Our 2,000+ dedicated employees in Archbold, Ohio, along with our global manufacturing partners, are committed to providing you furniture with great value, style and quality.

From our family to you. Enjoy!



Kevin J. Sauder  
President/CEO



## Register your new product online

For immediate service, our website is available 24 hours per day, 7 days per week, to order replacement parts, access assembly tips, register your product and view Sauder products.  
[www.sauder.com/service](http://www.sauder.com/service)

## So, how did it go?

Set a world record for speed?  
Feeling good about yourself?  
Nice. Get social with it on any of these quality share sites.



**If you need assistance** or want to learn more, please contact our award-winning, Ohio-based customer service team at **1-800-445-1527** Monday-Friday - 9 a.m. to 5:30 p.m. EST (except holidays) or at [sauder.com/service](http://sauder.com/service).



And don't forget to rate and review your piece at Sauder.com in the product detail page.



### General Conformity Certificate

1. This certificate applies to the Sauder Global Sourcing Product identified by this Instruction Book.
2. This certificate applies to compliance of this product with the CPSC Ban on Lead-Containing Paint (16 CFR 1303).
3. This product is manufactured for:  
Sauder Woodworking Company  
502 Middle St.  
Archbold, OH 43502  
419-446-2711
4. Date of Manufacture: \_\_\_\_\_