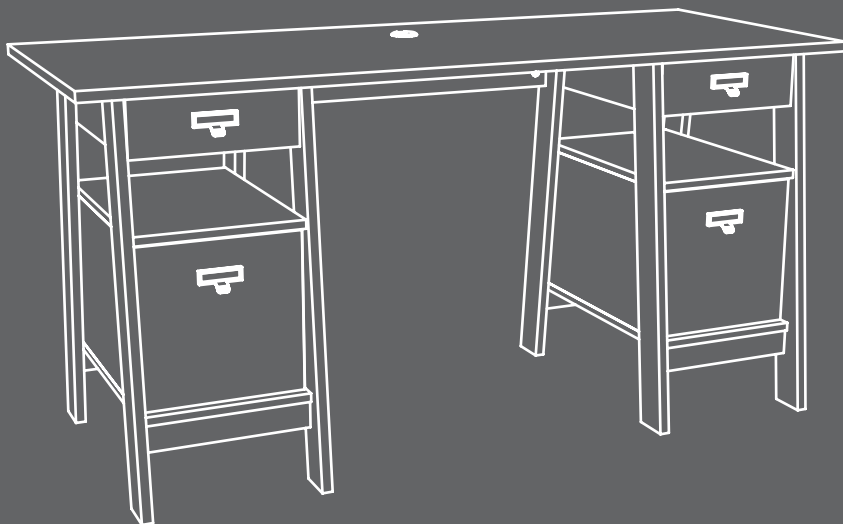


sauder.com

 SAUDER®



Business or pleasure.
Works both ways.

Executive Desk

Trestle Collection | Model 424128

Need help? Visit Sauder.com to view video assembly tips or chat with a live rep.
Prefer the phone? Call 1-800-523-3987.

Share your journey!



NOTE: THIS INSTRUCTION BOOKLET CONTAINS **IMPORTANT** SAFETY INFORMATION.

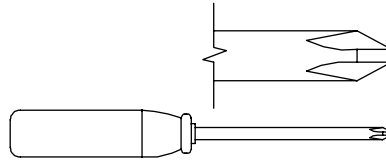
PLEASE READ AND KEEP FOR FUTURE REFERENCE.

English pg 1-28
Français pg 29-32
Español pg 33-36

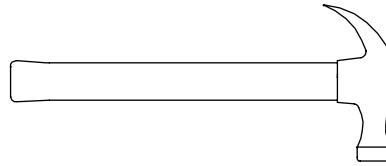
Lot # **531984** 08/16/19
Purchased: _____

Be sure to give us a ring before making any returns. 1-800-523-3987

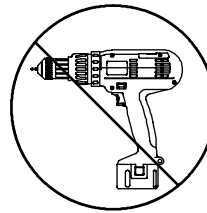
Part Identification	3
Hardware Identification	4-5
Assembly Steps	6-28
Français	29-32
Español	33-36
Safety	37-38
Warranty	39



No. 2 Phillips Screwdriver
Tip Shown Actual Size



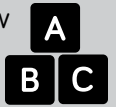
Hammer
Not actual size 😊



Skip the power trip.
This time.

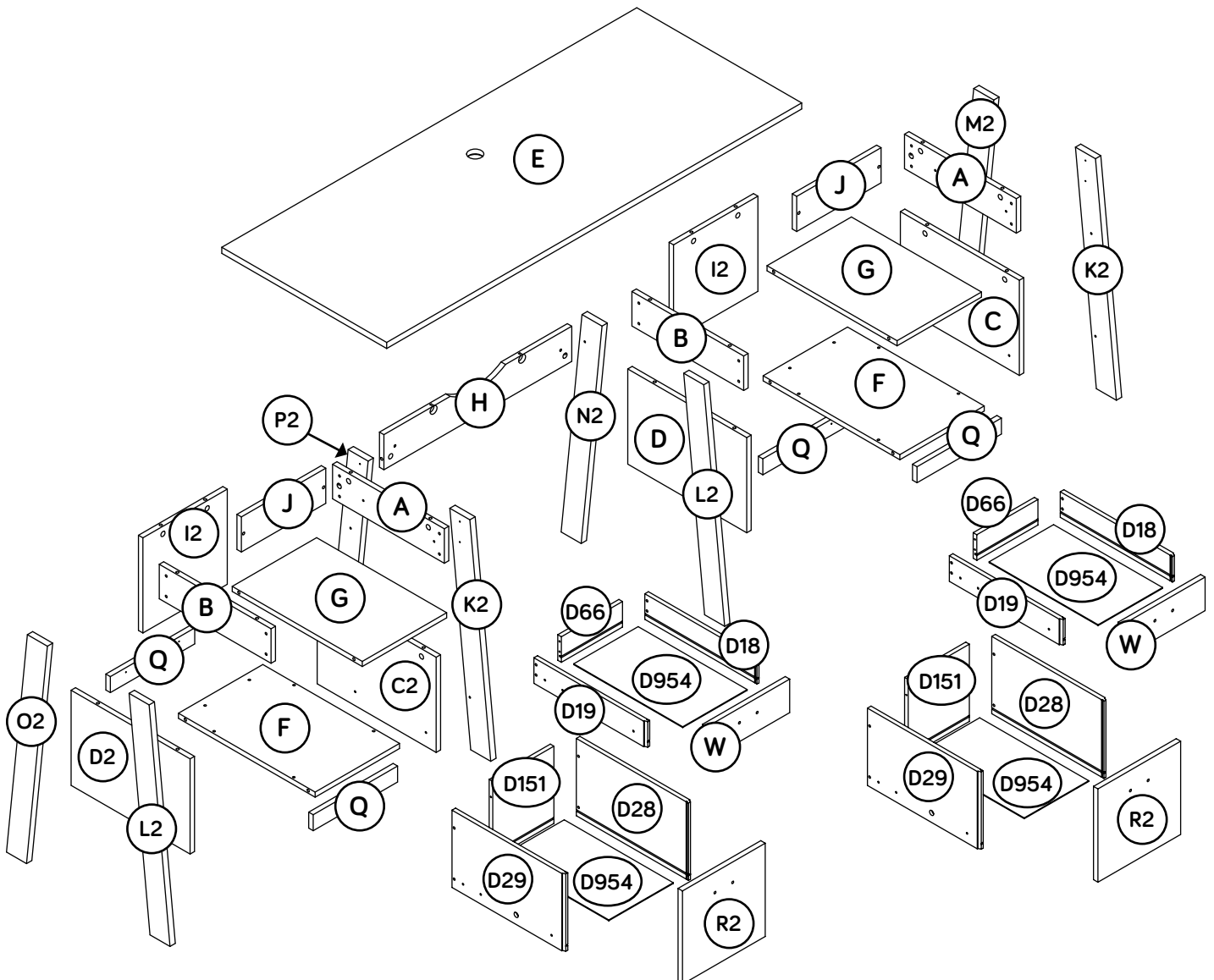
Part Identification

Now you know
our ABCs.



⚠ While not all parts are labeled, some of the parts will have a label or an inked letter on the edge to help distinguish similar parts from each other. Use this part identification to help identify similar parts.

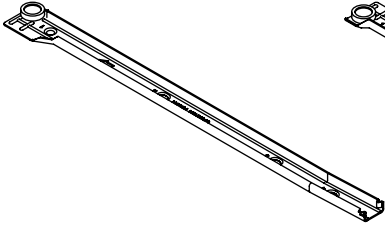
A	UPPER RIGHT END (2)	D151	LARGE DRAWER BACK (2)	L2	LEFT FRONT LEG (2)
B	UPPER LEFT END (2)	D954	DRAWER BOTTOM (4)	M2	RIGHT REAR LEG (1)
C2	LOWER RIGHT END (2)	E	TOP (1)	N2	CENTER RIGHT REAR LEG (1)
D2	LOWER LEFT END (2)	F	BOTTOM (2)	O2	LEFT REAR LEG (1)
D18	SMALL RIGHT DRAWER SIDE (2)	G	SHELF (2)	P2	CENTER LEFT REAR LEG (1)
D19	SMALL LEFT DRAWER SIDE (2)	H	LARGE BACK (1)	Q	SKIRT (4)
D28	LARGE RIGHT DRAWER SIDE (2)	I2	LOWER BACK (2)	R2	LARGE DRAWER FRONT (2)
D29	LARGE LEFT DRAWER SIDE (2)	J	BACK (2)	W	SMALL DRAWER FRONT (2)
D66	SMALL DRAWER BACK (2)	K2	RIGHT FRONT LEG (2)		



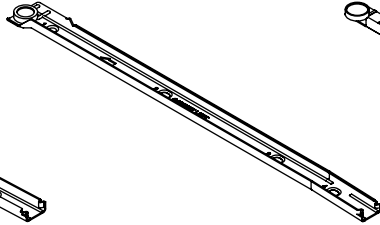
Hardware Identification

† Screws are shown actual size. You may receive extra hardware with your unit.

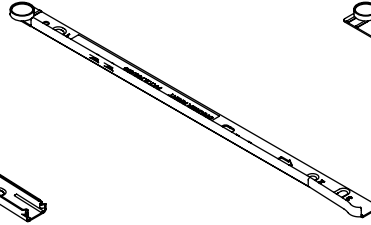
CC RIGHT CABINET RAIL - 2



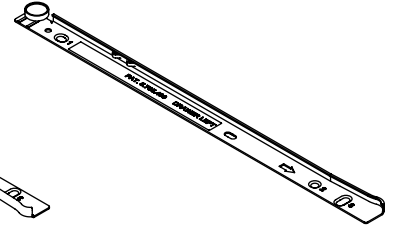
DD LEFT CABINET RAIL - 2



EE RIGHT DRAWER SLIDE - 2

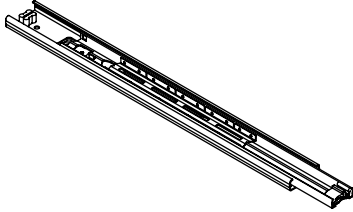


FF LEFT DRAWER SLIDE - 2

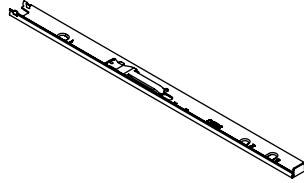


(EXTENSION SET SHOWN SEPARATED)

35MA EXTENSION RAIL - 4



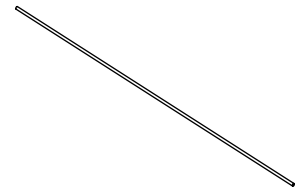
35MC EXTENSION SLIDE - 4



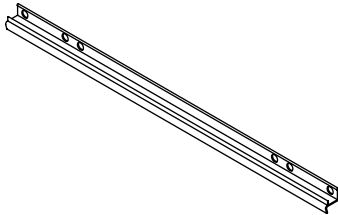
10A SLIDE CAM - 8



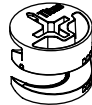
7B FILE ROD - 4



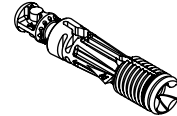
15B FILE GLIDE - 4



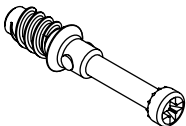
1F HIDDEN CAM - 42



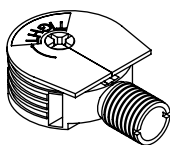
2F CAM DOWEL - 24



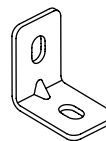
8F CAM SCREW - 18



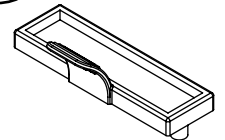
12F TWIST-LOCK® FASTENER - 4



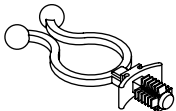
4G METAL BRACKET - 12



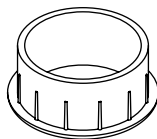
176K PULL - 4



31P CORD CLIP - 4



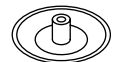
38P GROMMET - 1



39P GROMMET CAP - 1



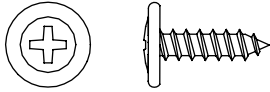
75P CAM COVER - 2



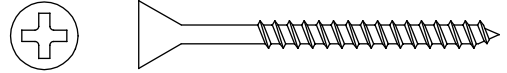
Hardware Identification

† Screws are shown actual size. You may receive extra hardware with your unit.

1S BLACK 9/16" LARGE HEAD SCREW - 24



2S BLACK 1-7/8" FLAT HEAD SCREW - 12



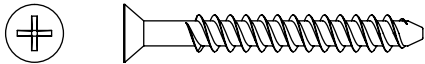
3S GOLD 5/16" FLAT HEAD SCREW - 32



9S BLACK 1-1/8" PAN HEAD SCREW - 16



30S BLACK 1-9/16" FLAT HEAD SCREW - 16



38S SILVER 1/2" MACHINE SCREW - 8



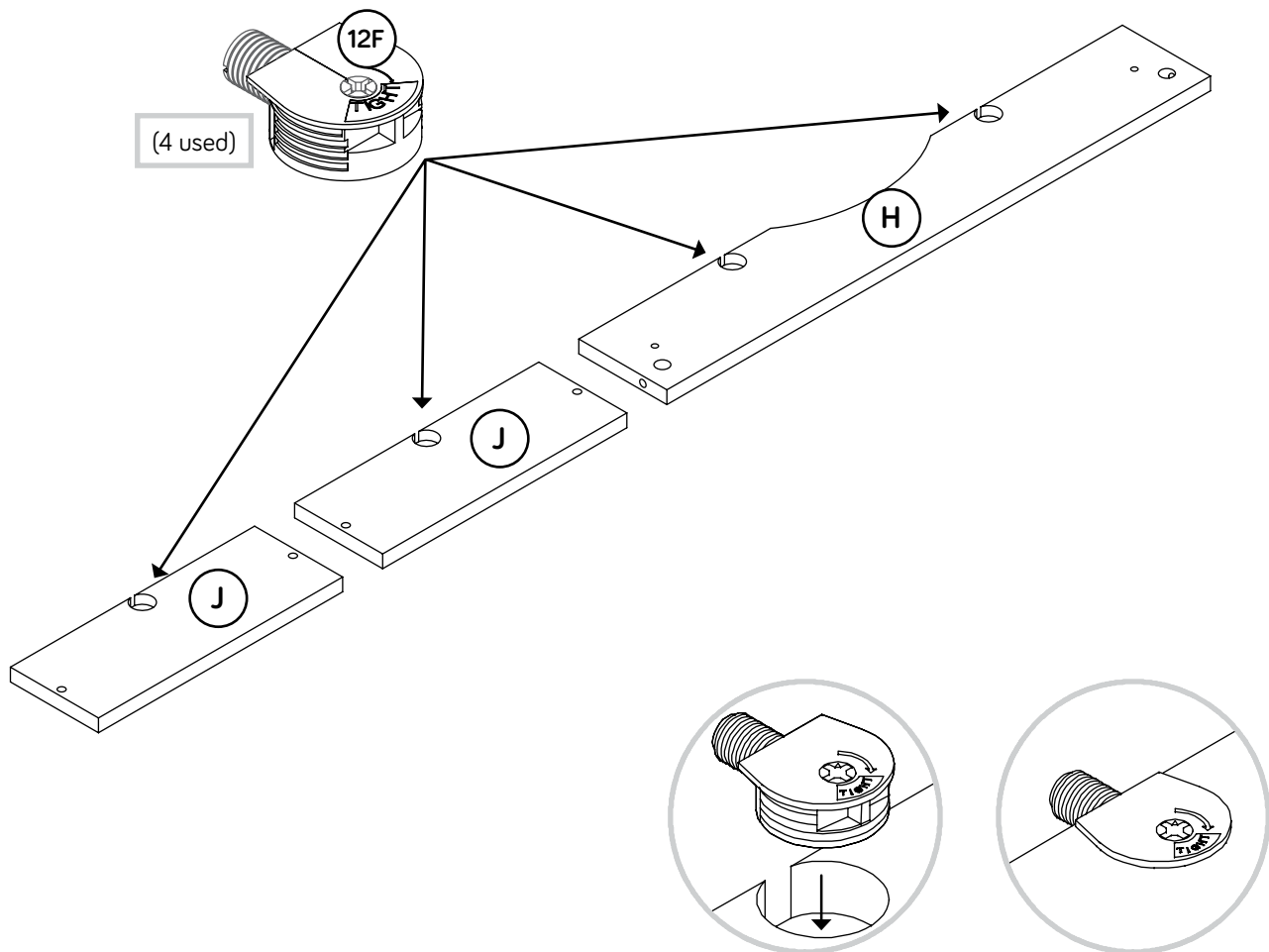
Step 1

Look for this icon. It means a video assembly tip is available at www.sauder.com/services/tips



- ⚡ Assemble your unit on a carpeted floor or on the empty carton to avoid scratching your unit or the floor.
- ⚡ To begin assembly, push a SAUDER TWIST-LOCK® FASTENER (12F) into the large holes in the BACKS (H and J).

Do not tighten the TWIST-LOCK® FASTENERS in this step.



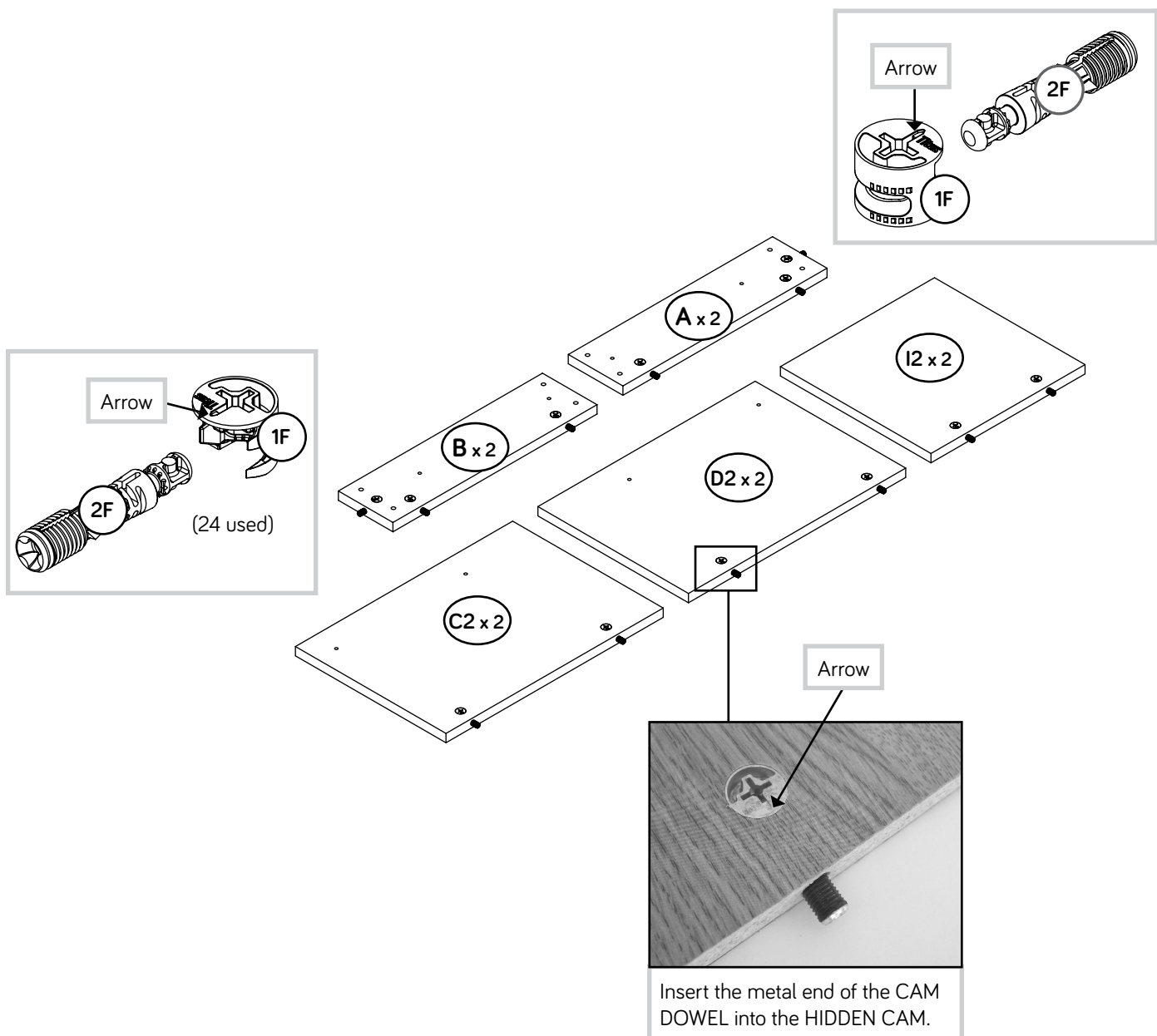
Step 2



- Push twenty-four HIDDEN CAMS (1F) into the ENDS (A, B, C2, and D2) and LOWER BACKS (I2). Then, insert the metal end of a CAM DOWEL (2F) into each HIDDEN CAM.

NOTE: There are two of each of these parts (A, B, C2, D2, and I2).

Do not tighten the HIDDEN CAMS in this step.

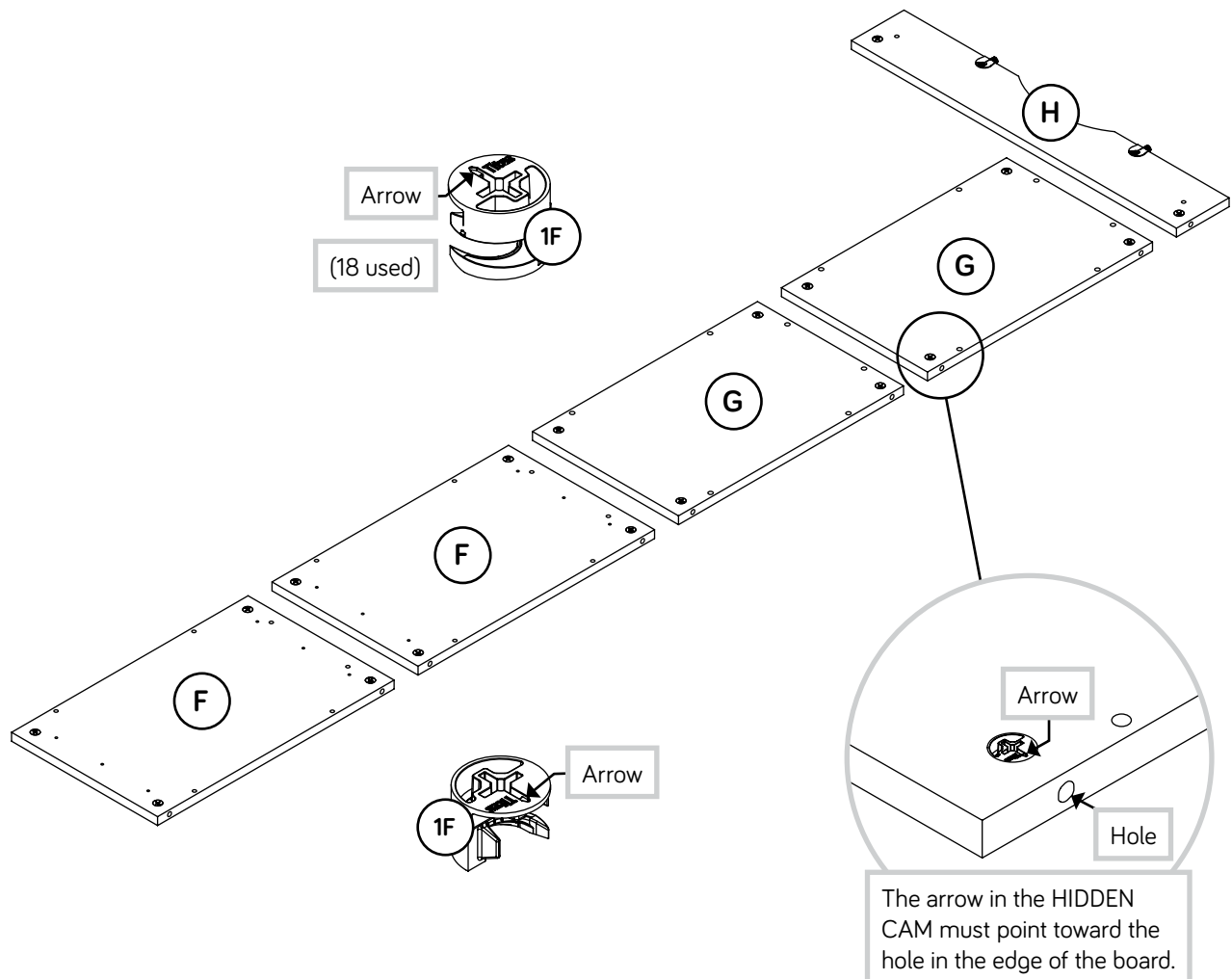


Step 3



- Push the remaining eighteen HIDDEN CAMS (1F) into the BOTTOMS (F), SHELVES (G), and LARGE BACK (H).

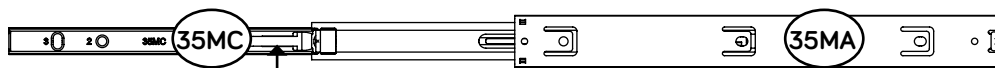
Do not tighten the HIDDEN CAMS in this step.



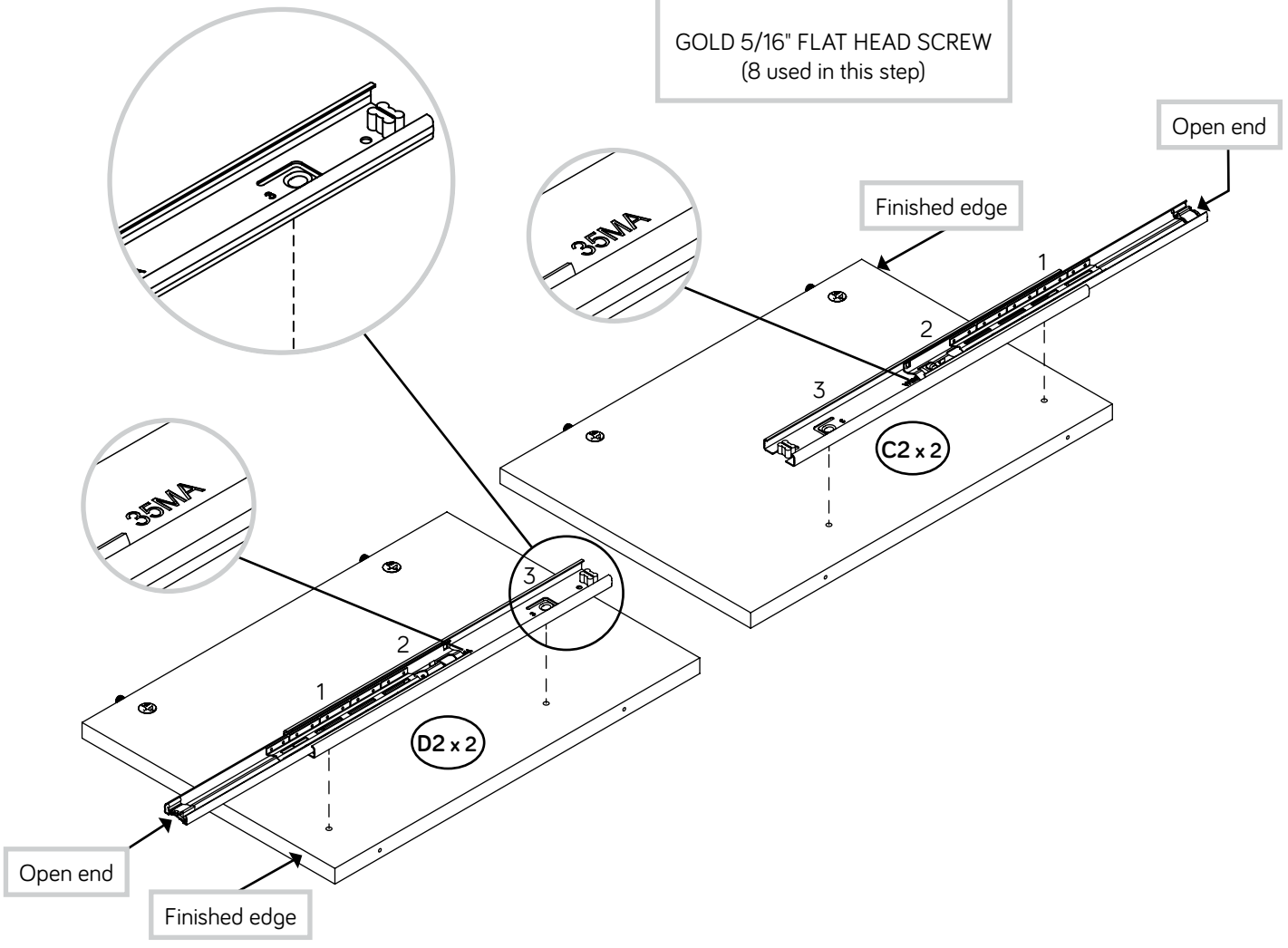
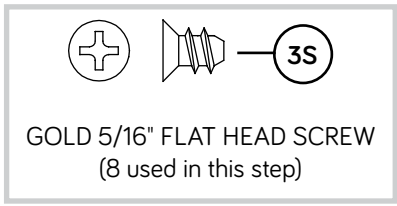
Step 4



- ✦ Separate the EXTENSION SLIDES (35MC) from the EXTENSION RAILS (35MA) as shown in the upper diagram below. Be prepared, the parts are greasy.
- ✦ Fasten two EXTENSION RAILS (35MA) to a LOWER END (C2 and D2). Use four GOLD 5/16" FLAT HEAD SCREWS (3S) through holes #1 and #3.
- ✦ NOTE: For each EXTENSION RAIL, turn a SCREW into the hole shown in the enlarged diagram. Then, slide the inner cartridge of the EXTENSION RAIL out to find the other hole that lines up with the hole in the END. Turn a SCREW into this hole.
- ✦ Repeat this step for the remaining LOWER ENDS (C2 and D2).



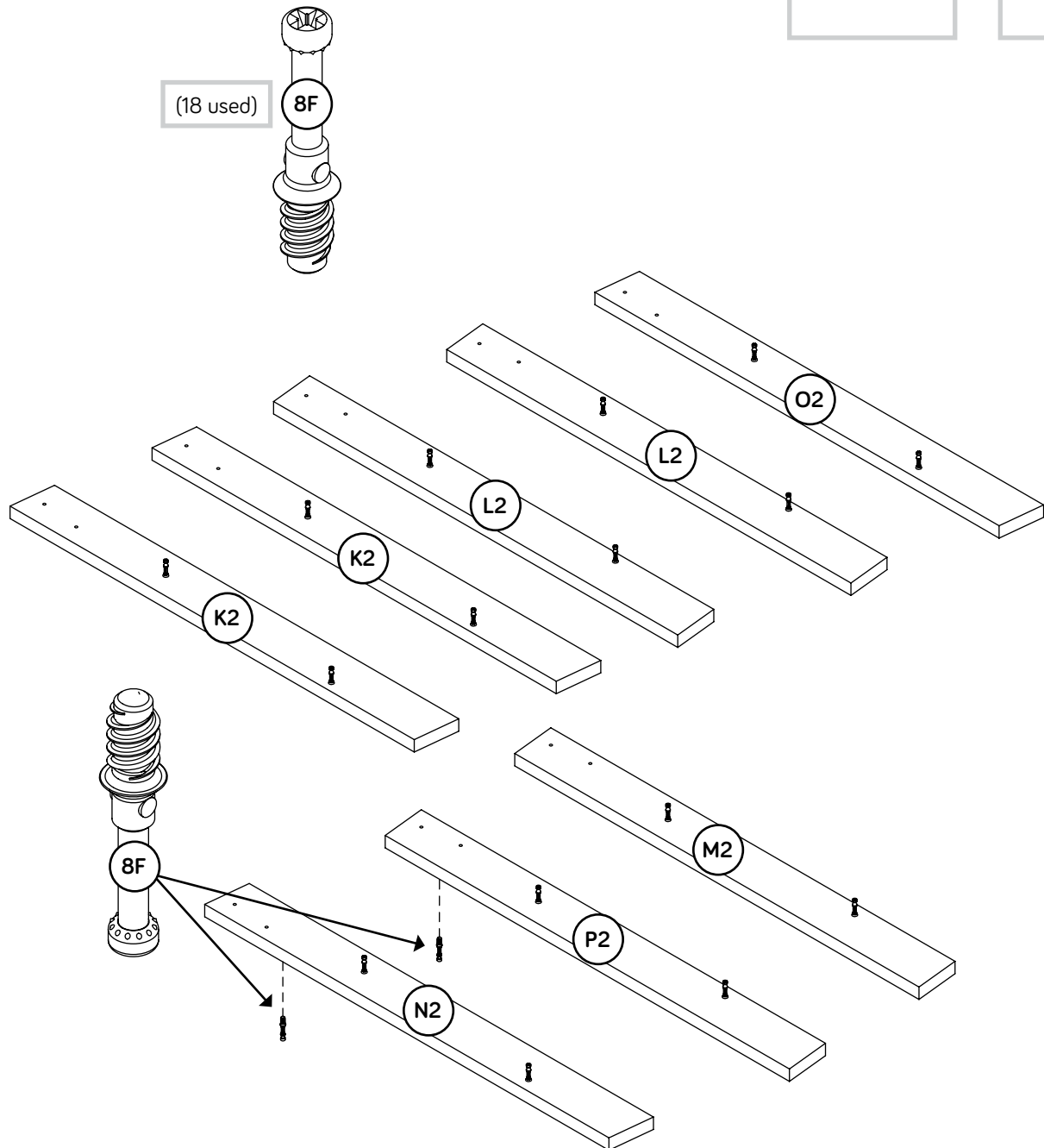
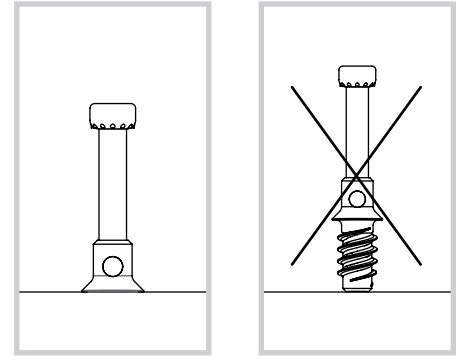
Push the black lever in and pull the SLIDE from the RAIL.



Step 5



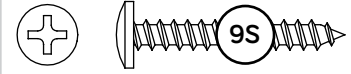
Turn eighteen CAM SCREWS (8F) into the LEGS (K2, L2, M2, N2, O2, and P2).



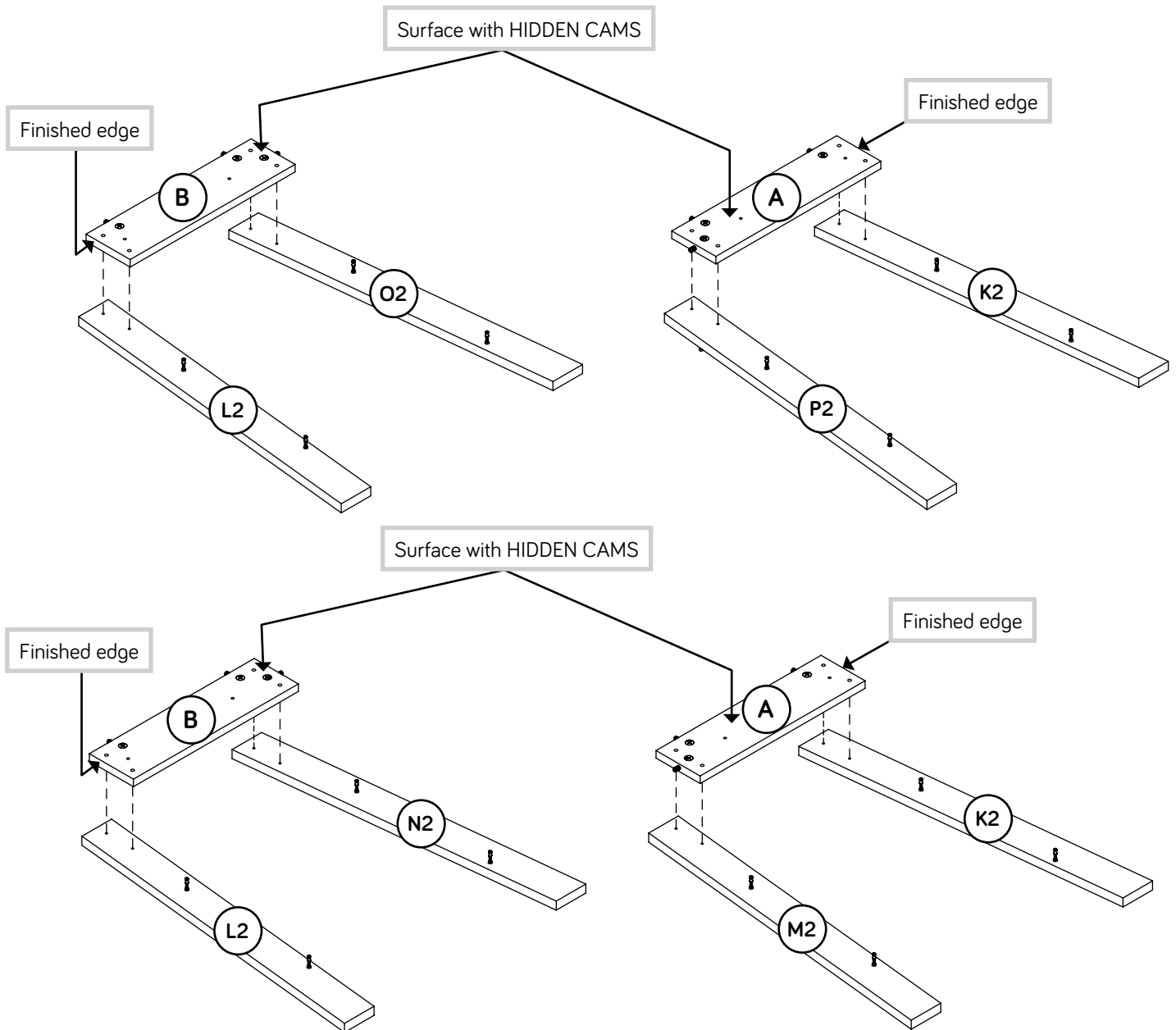
Step 6

Fasten the UPPER ENDS (A and B) to the LEGS (K2, L2, M2, N2, O2, and P2). Use sixteen BLACK 1-1/8" PAN HEAD SCREWS (9S).

NOTE: Start each SCREW a few turns before completely tightening any of them.



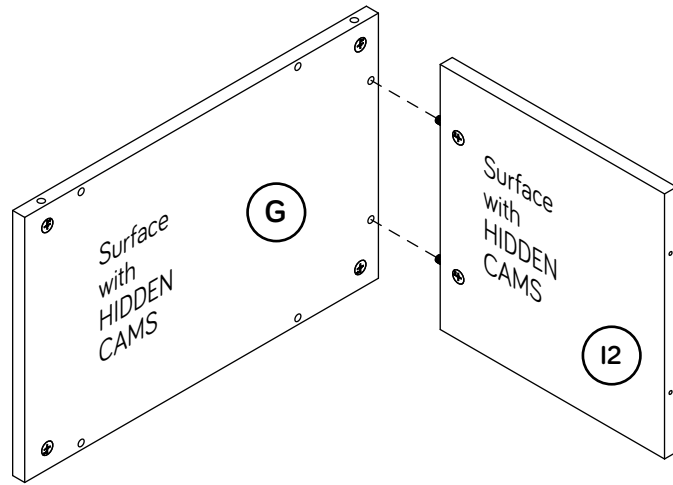
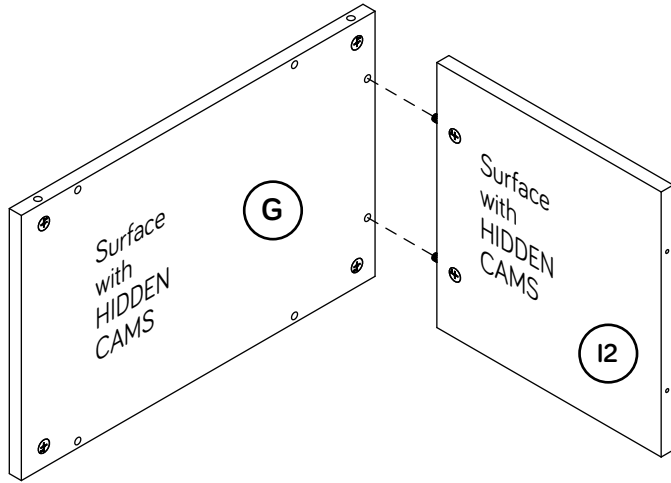
BLACK 1-1/8" PAN HEAD SCREW
(16 used in this step)



Step 7



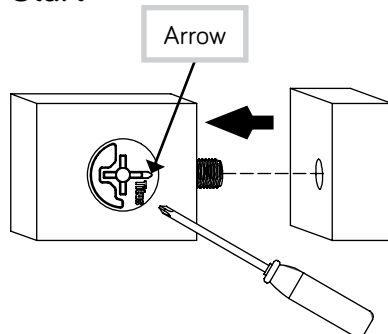
- Fasten the LOWER BACKS (I2) to the SHELVES (G).
- Tighten four HIDDEN CAMS.



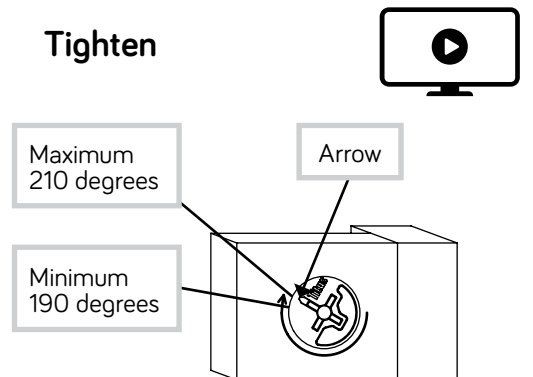
⚠ Caution

Risk of damage or injury. HIDDEN CAMS must be completely tightened. HIDDEN CAMS that are not completely tightened may loosen, and parts may separate. To completely tighten:

Start



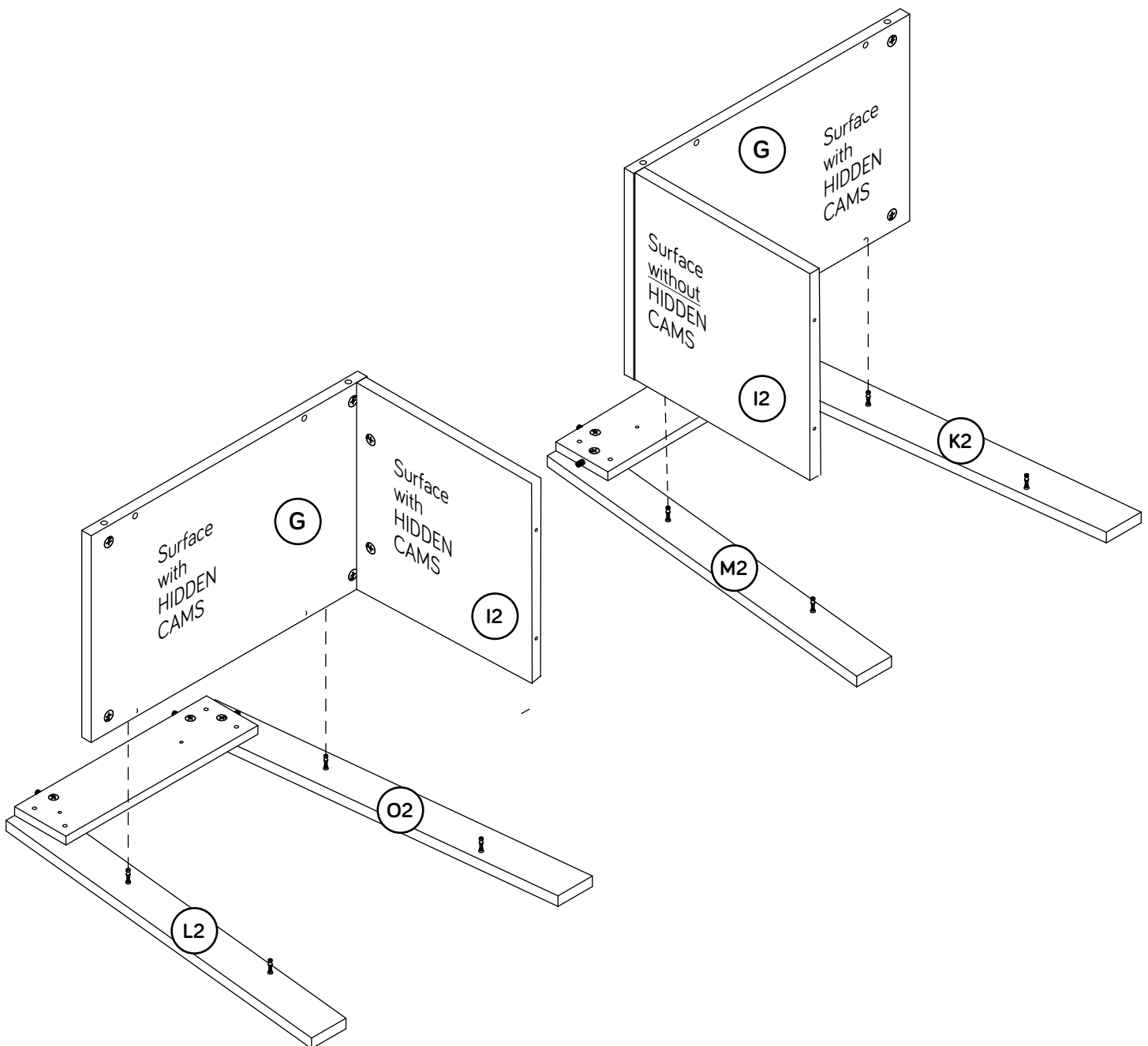
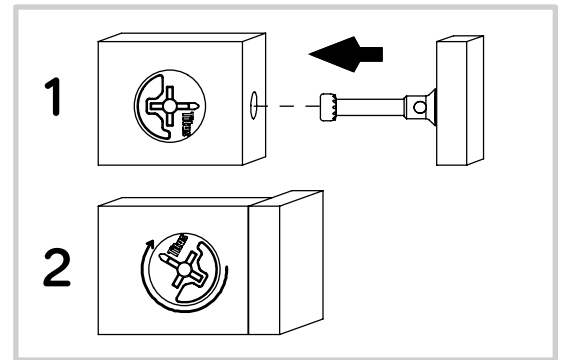
Tighten



Step 8



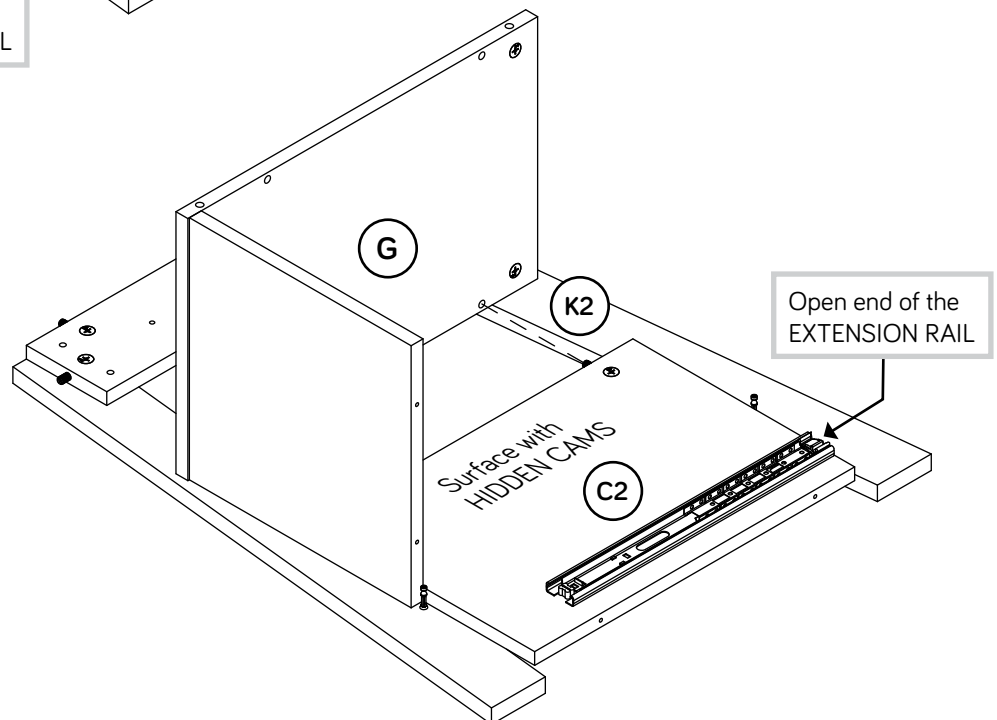
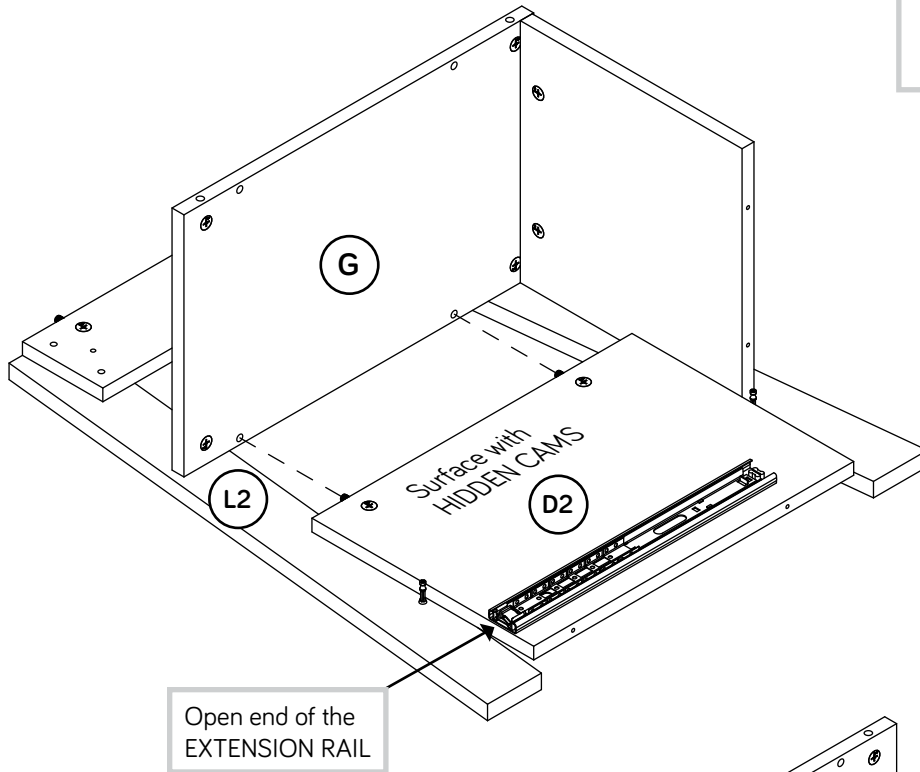
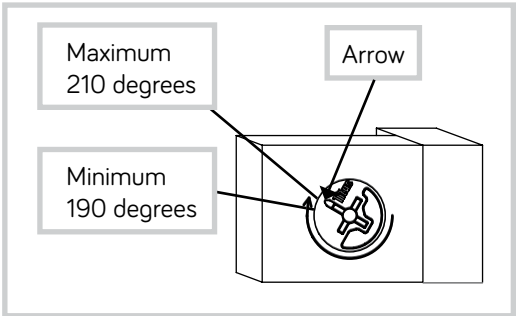
- Fasten the SHELVES (G) to the LEGS (K2, L2, M2, and O2).
Tighten four HIDDEN CAMS.



Step 9



Fasten one of the LOWER ENDS (C2 and D2) to the SHELVES (G). Tighten four HIDDEN CAMS.



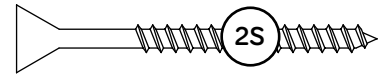
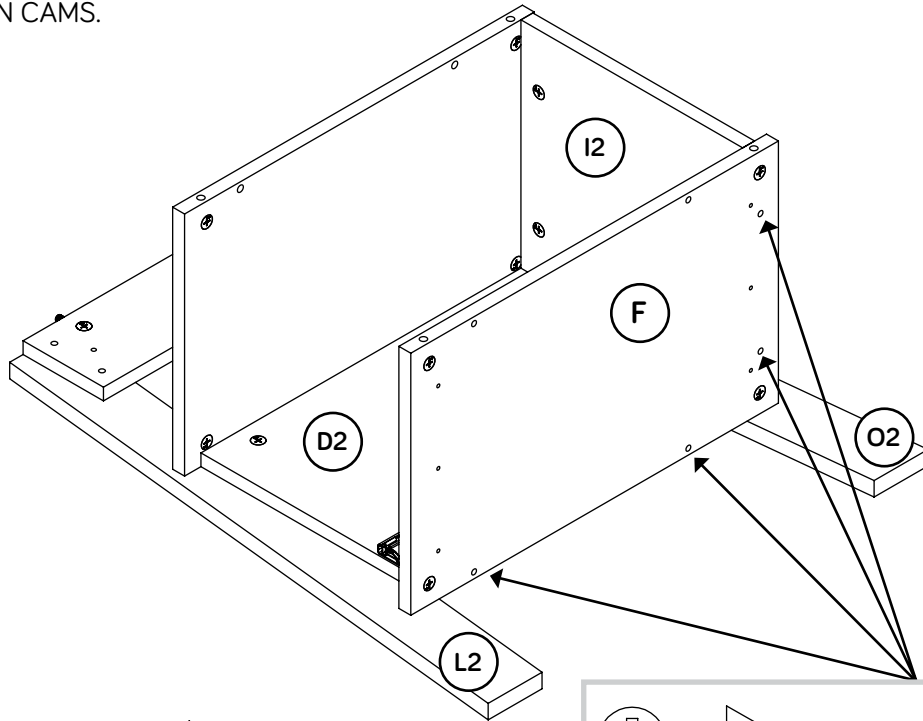
Step 10



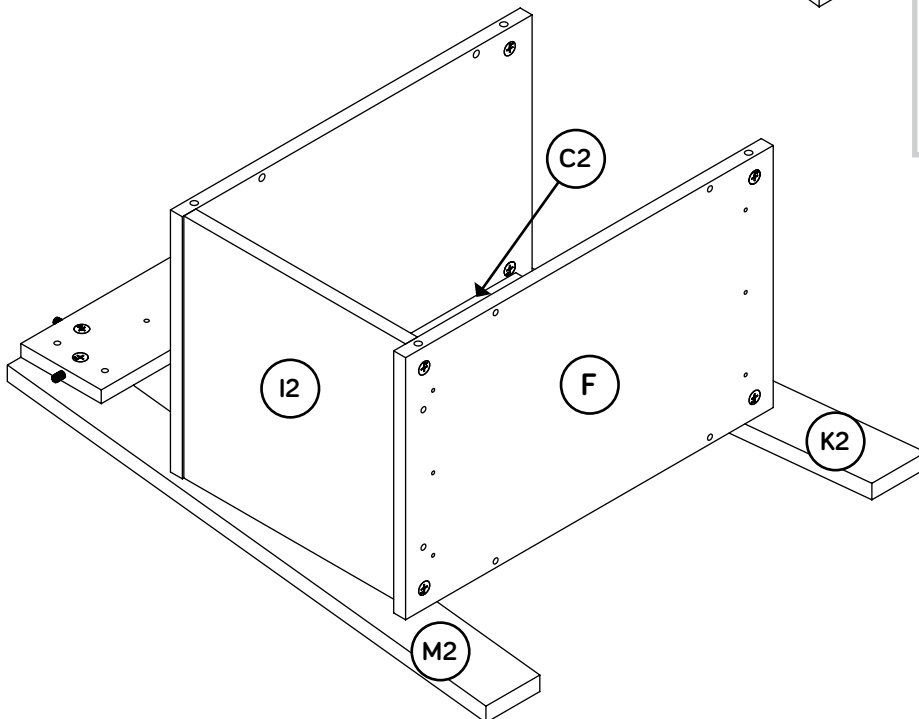
Fasten the **BOTTOMS (F)** to the **LOWER BACKS (I2)** and **LOWER ENDS (C2 and D2)**. Use eight **BLACK 1-7/8" FLAT HEAD SCREWS (2S)**.

NOTE: Start each **SCREW** a few turns before completely tightening any of them.

Fasten the **BOTTOMS (F)** to the **LEGS (K2, L2, M2, and O2)**. Tighten four **HIDDEN CAMS**.



BLACK 1-7/8" FLAT HEAD SCREW
(8 used in this step)



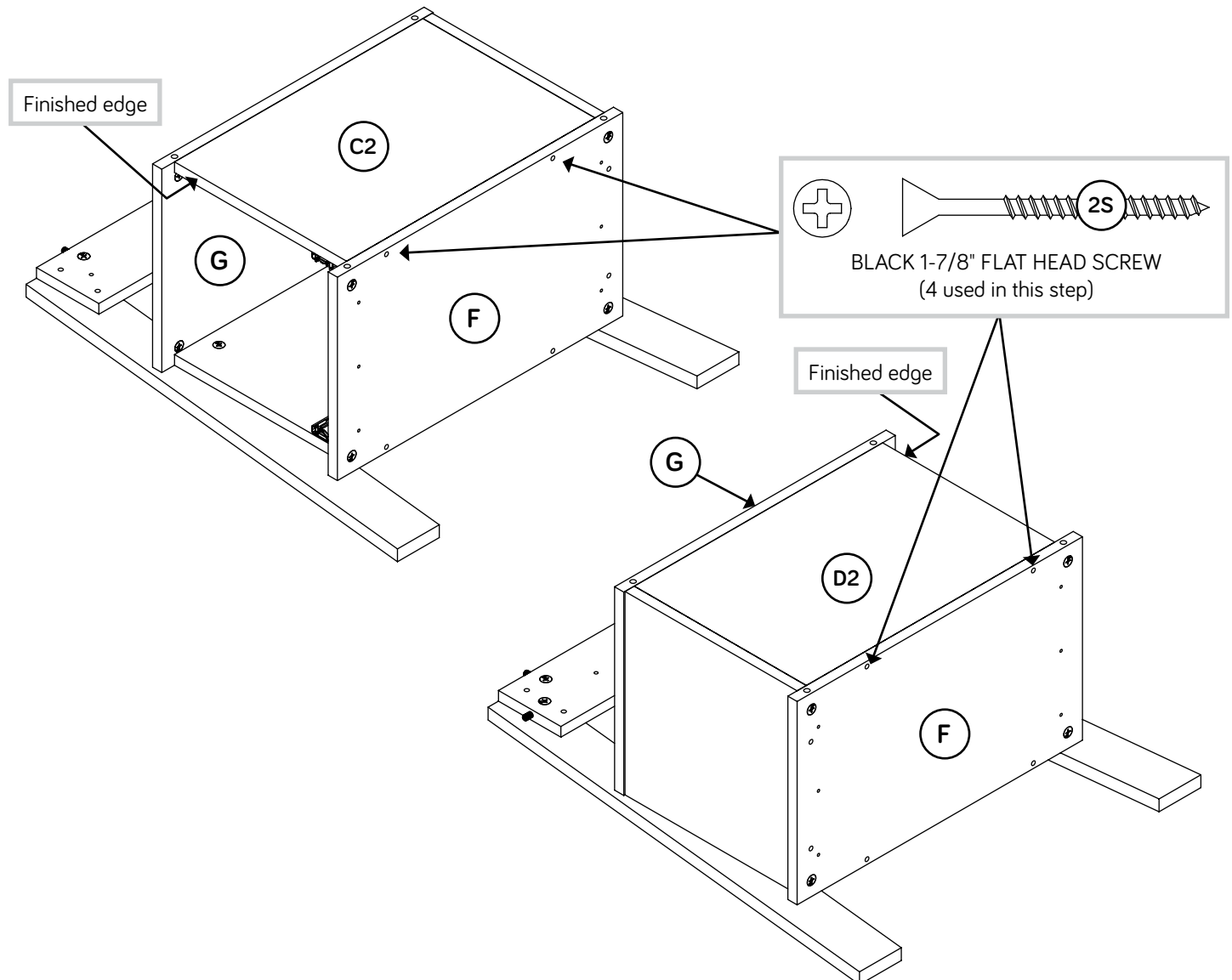
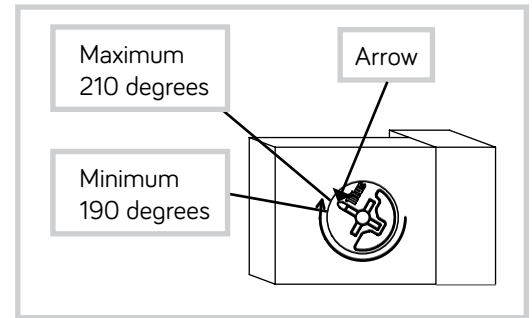
Step 11



Fasten the LOWER ENDS (C2 and D2) to the BOTTOMS (F).
Use four BLACK 1-7/8" FLAT HEAD SCREWS (2S).

NOTE: Start each SCREW a few turns before completely tightening any of them.

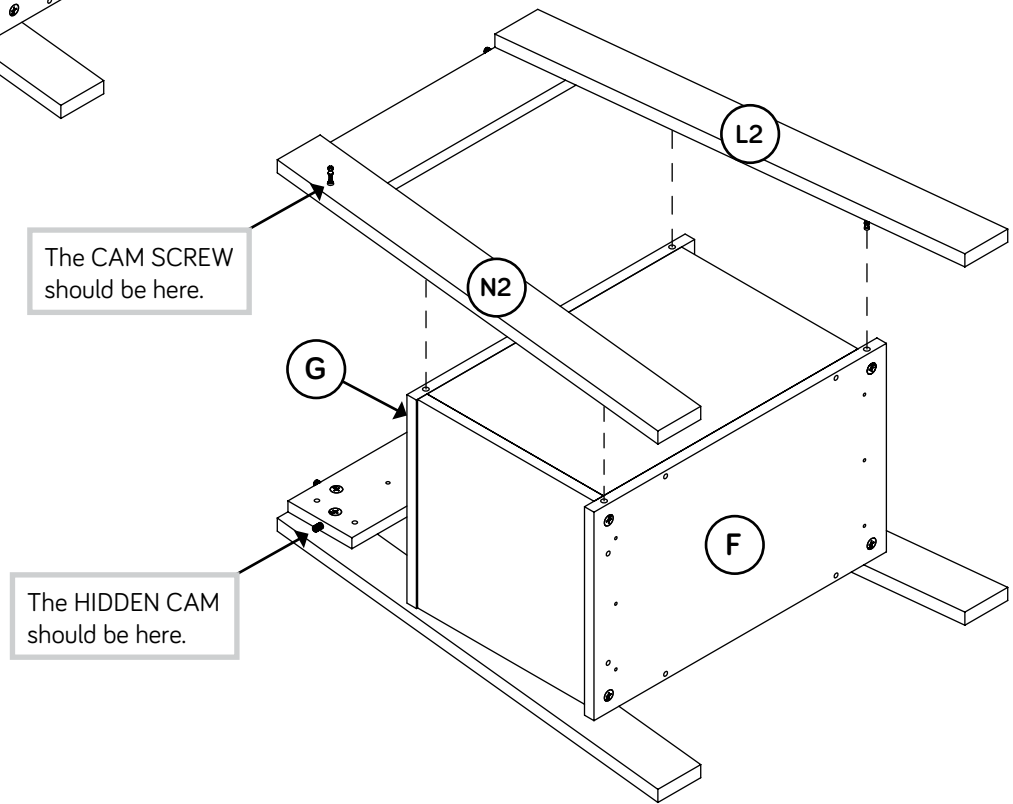
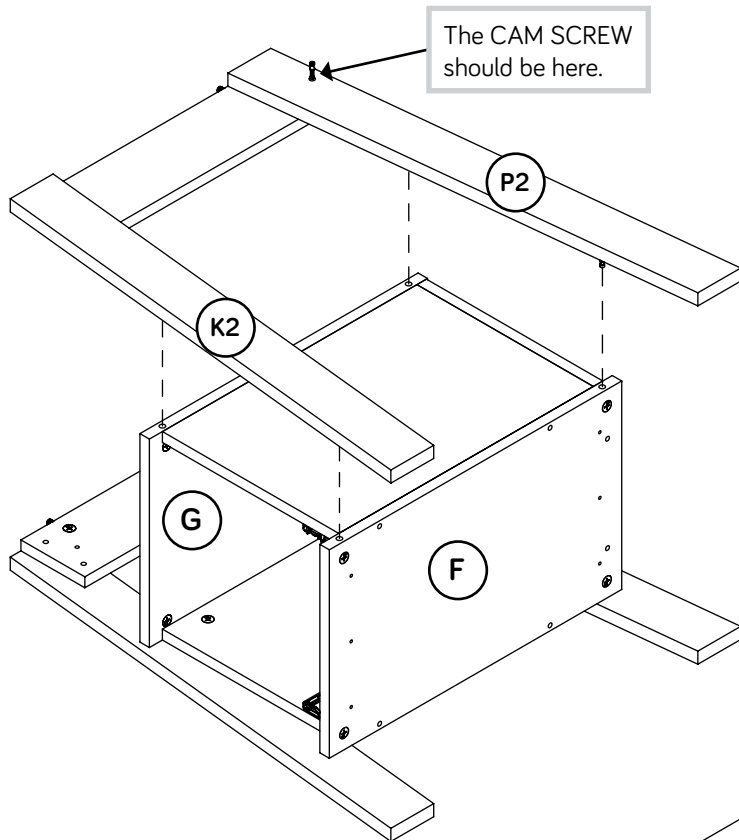
Fasten the LOWER ENDS (C2 and D2) to the SHELVES (G).
Tighten four HIDDEN CAMS.



Step 12



- Fasten the LEGS (K2, L2, N2, and P2) to the SHELVES (G) and BOTTOMS (F). Tighten eight HIDDEN CAMS.

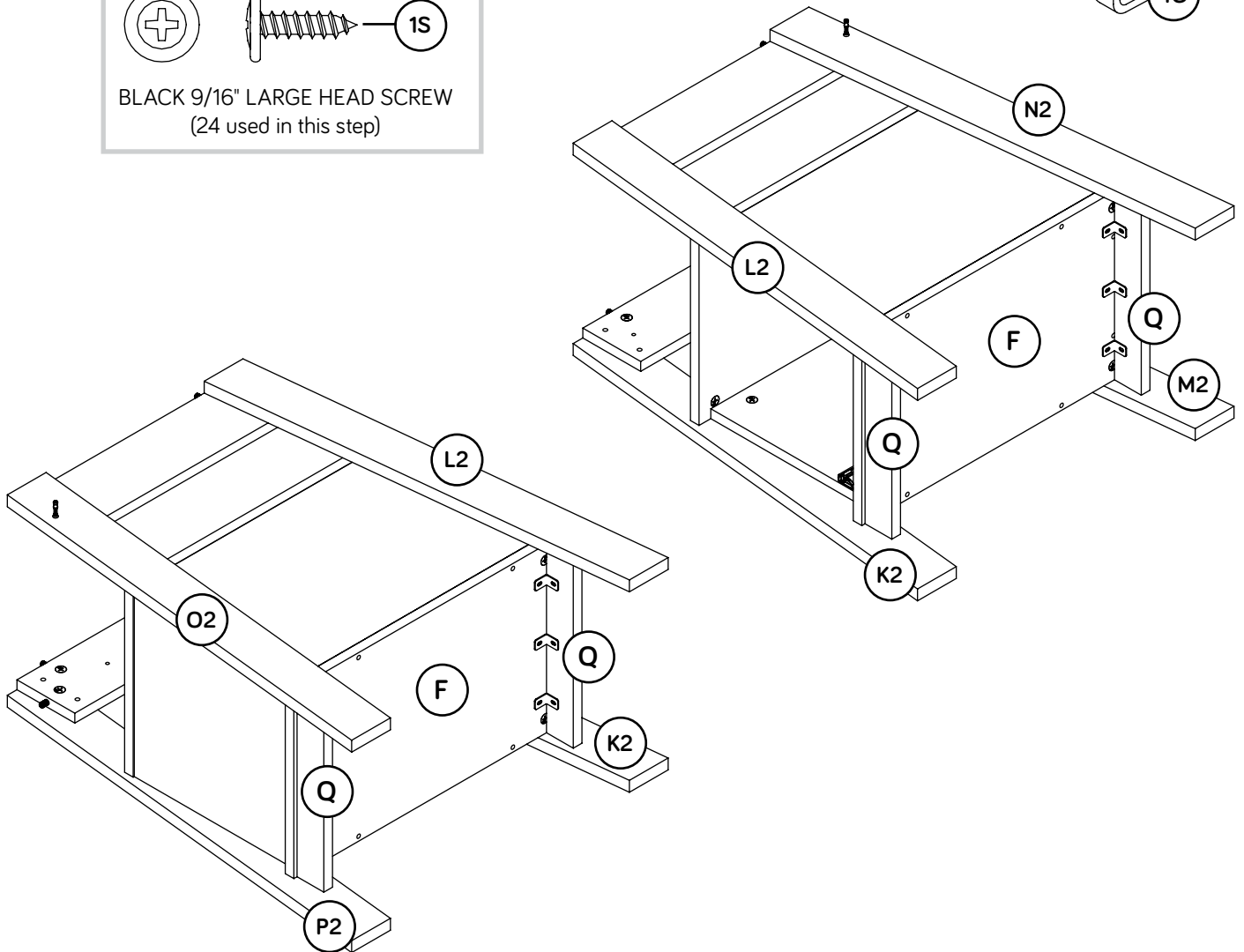
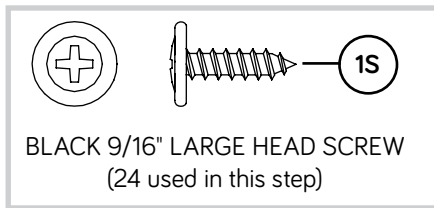
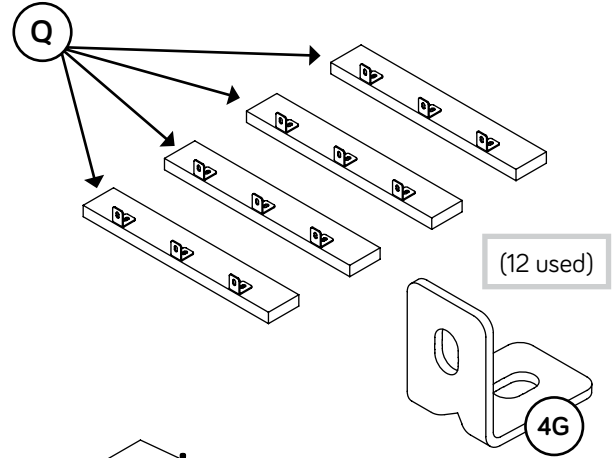


Step 13

Fasten twelve METAL BRACKETS (4G) to the SKIRTS (Q).
Use twelve BLACK 9/16" LARGE HEAD SCREWS (1S).

NOTE: Be sure the BRACKETS are even with the edges of the SKIRTS.

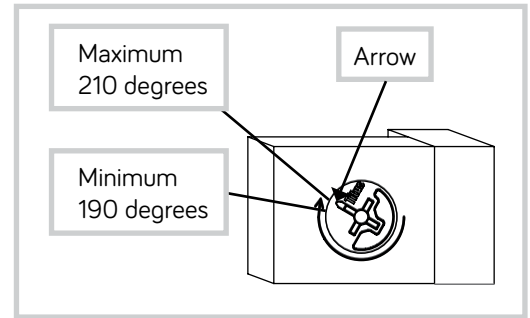
Fasten the SKIRTS (Q) to the BOTTOMS (F). Use twelve BLACK 9/16" LARGE HEAD SCREWS (1S).



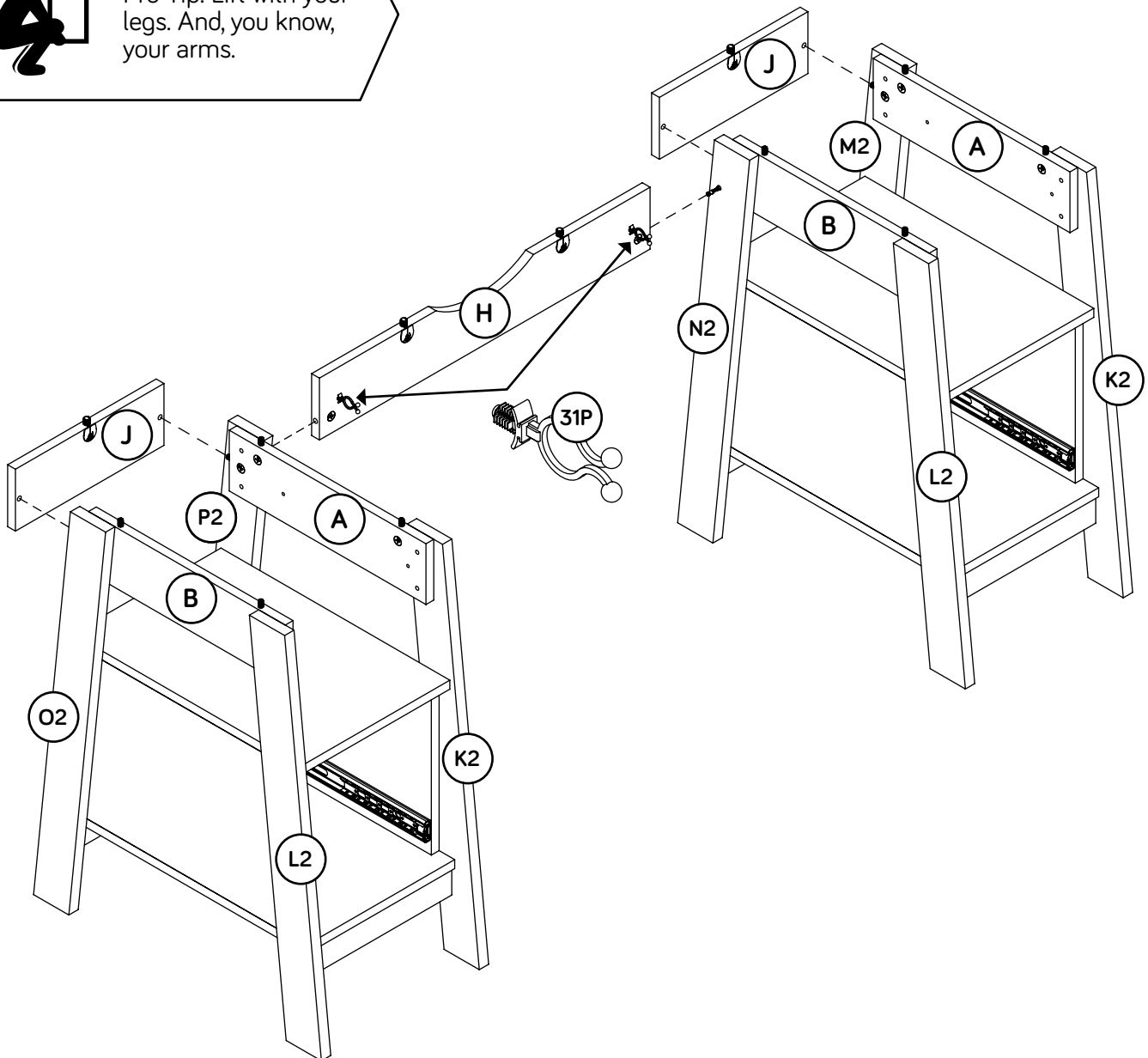
Step 14



- ⚡ Carefully stand your unit upright.
- ⚡ Fasten the BACKS (J) to the UPPER ENDS (A and B). Tighten four HIDDEN CAMS.
- ⚡ Fasten the LARGE BACK (H) to the CENTER REAR LEGS (N2 and P2). Tighten two HIDDEN CAMS.
- ⚡ Turn two CORD CLIPS (9P) into the LARGE BACK (H).



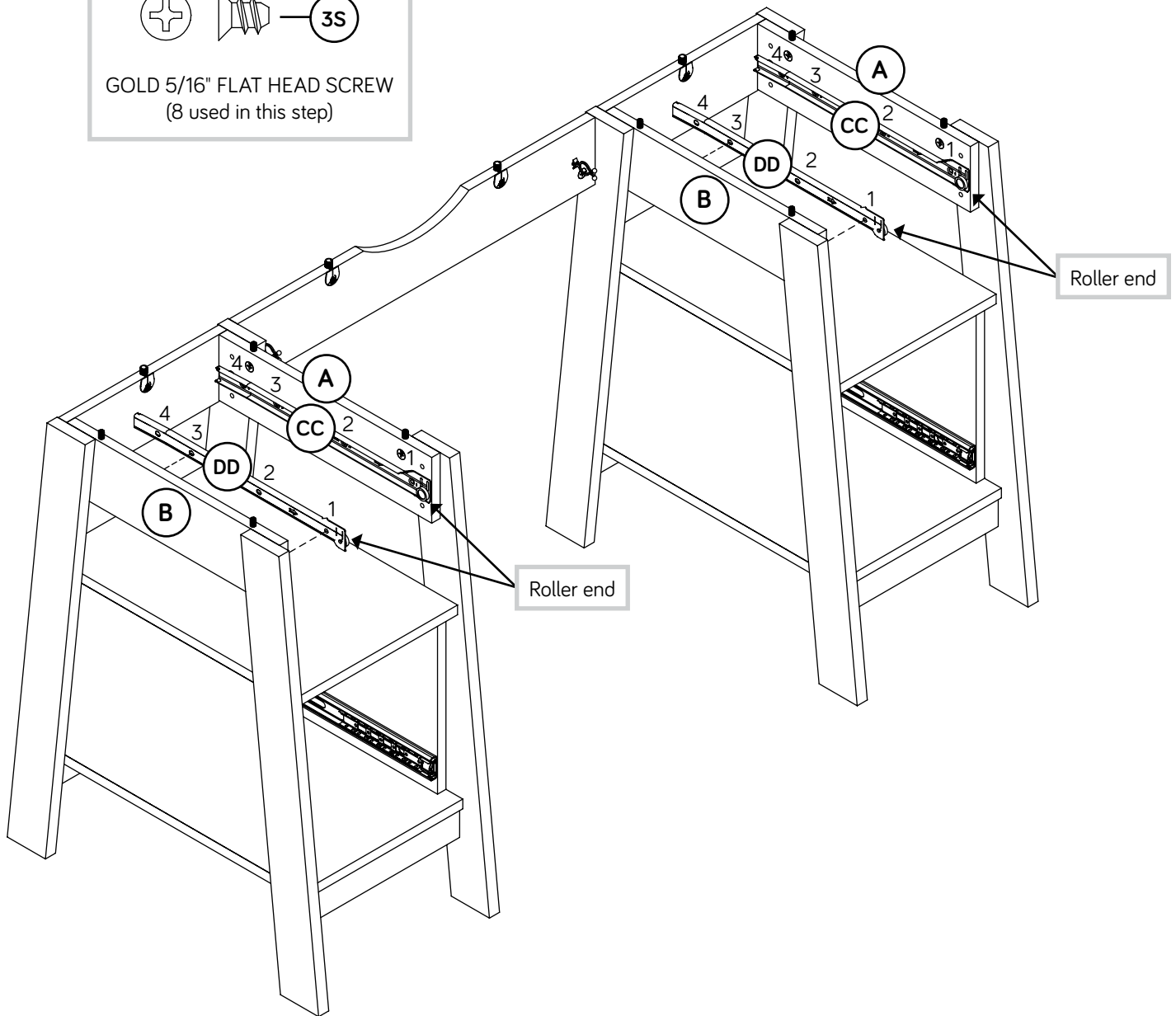
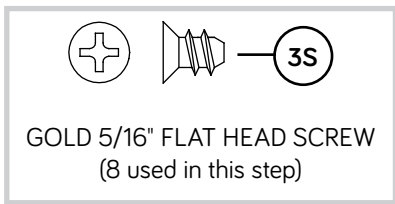
Pro Tip: Lift with your legs. And, you know, your arms.



Step 15



- Fasten the CABINET RAILS (CC and DD) to the UPPER ENDS (A and B). Use eight GOLD 5/16" FLAT HEAD SCREWS (3S) through holes #1 and #3.
- NOTE:** The CABINET RAILS are marked "CABINET RIGHT" and "CABINET LEFT" for easy identification.



Step 16



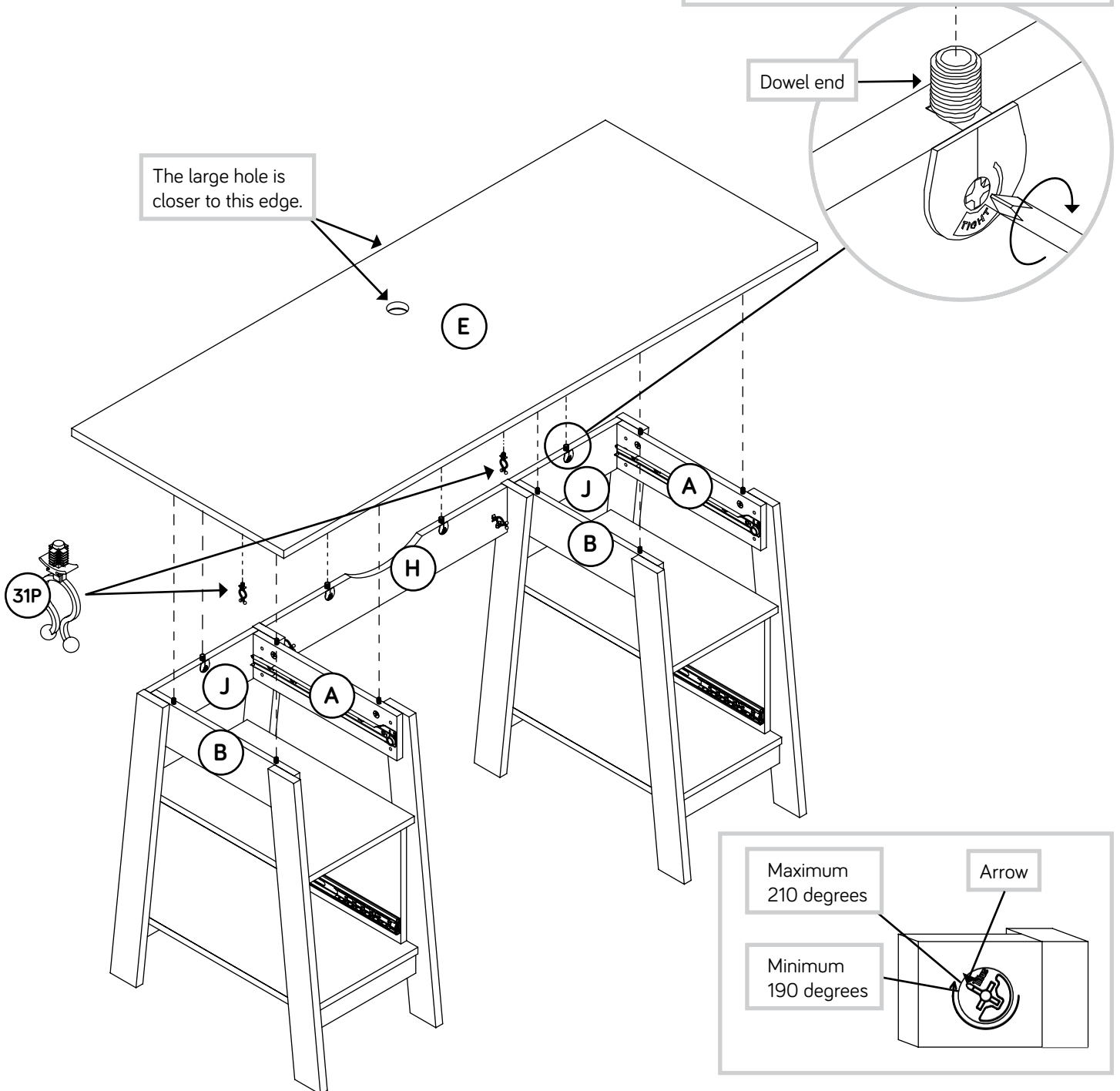
- ✚ Fasten the TOP (E) to the BACKS (J and H). Tighten four TWIST-LOCK® FASTENERS.
- ✚ Fasten the TOP (E) to the UPPER ENDS (A and B). Tighten eight HIDDEN CAMS.
- ✚ Turn two CORD CLIPS (31P) into the bottom surface of the TOP (E).

How to use the SAUDER TWIST-LOCK® FASTENER

1. Insert the dowel end of the FASTENER into the hole of the adjoining part.

NOTE: The dowel end of the FASTENER must remain fully inserted in the hole of the adjoining part while locking the FASTENER.

2. Tighten the FASTENER with a Phillips screwdriver as tight as possible.



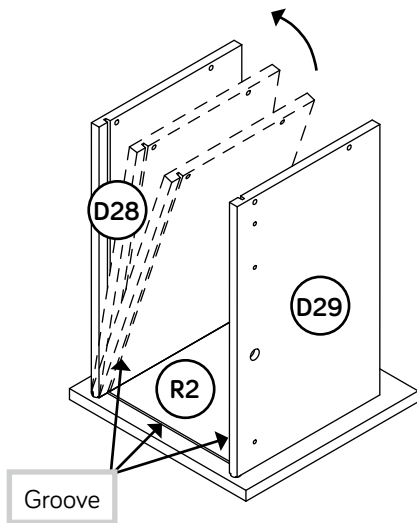
Step 17

VIEW THE T-LOCK BOX VIDEO



1

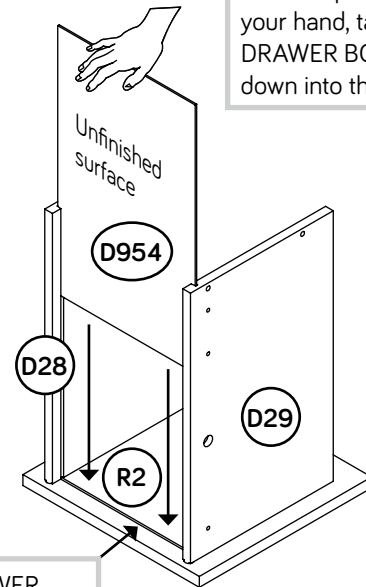
The tabs should insert freely into the slots. Gently tilt the DRAWER SIDES side to side until the tabs slip into the slots.



- ✚ Insert the LARGE DRAWER SIDES (D28 and D29) at an angle into the slot at each end of the LARGE DRAWER FRONT (R2).

2

With the palm of your hand, tap the DRAWER BOTTOM down into the groove.

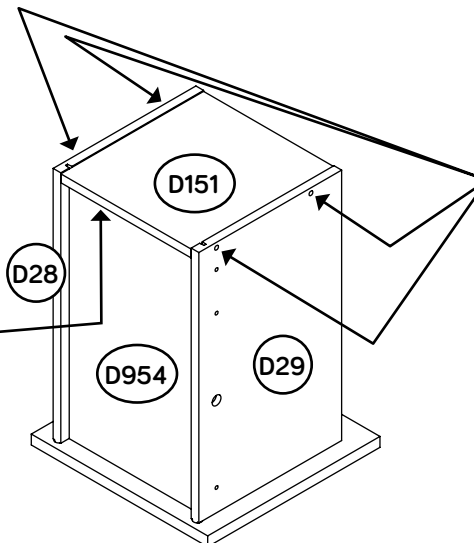


Be sure the DRAWER BOTTOM inserts into the DRAWER FRONT groove.

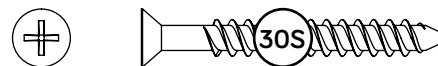
- ✚ Slide the DRAWER BOTTOM (D954) into the grooves in the LARGE DRAWER SIDES (D28 and D29) and LARGE DRAWER FRONT (R2).

3

Be sure the DRAWER BOTTOM inserts into the DRAWER BACK groove.



Start each screw a few turns before completely tightening any of them.



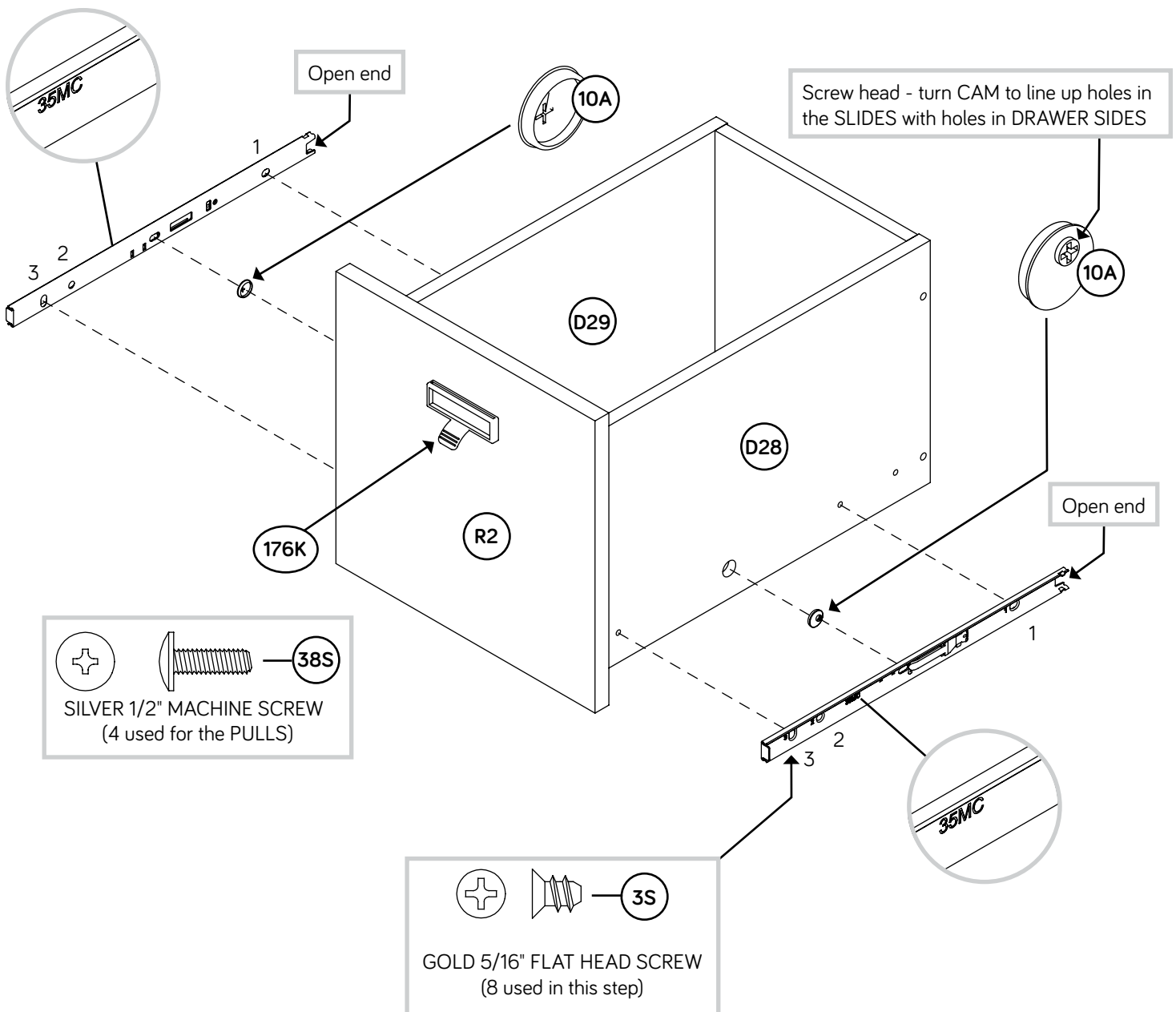
BLACK 1-9/16" FLAT HEAD SCREW
(16 used in this step)

- ✚ Fasten the LARGE DRAWER BACK (D151) to the LARGE DRAWER SIDES (D28 and D29). Use four BLACK 1-9/16" FLAT HEAD SCREWS (30S).
- ✚ **NOTE:** Be sure the DRAWER BOTTOM (D954) inserts into the groove of the LARGE DRAWER BACK (D151).
- ✚ Repeat this step for the other drawers.

Step 18



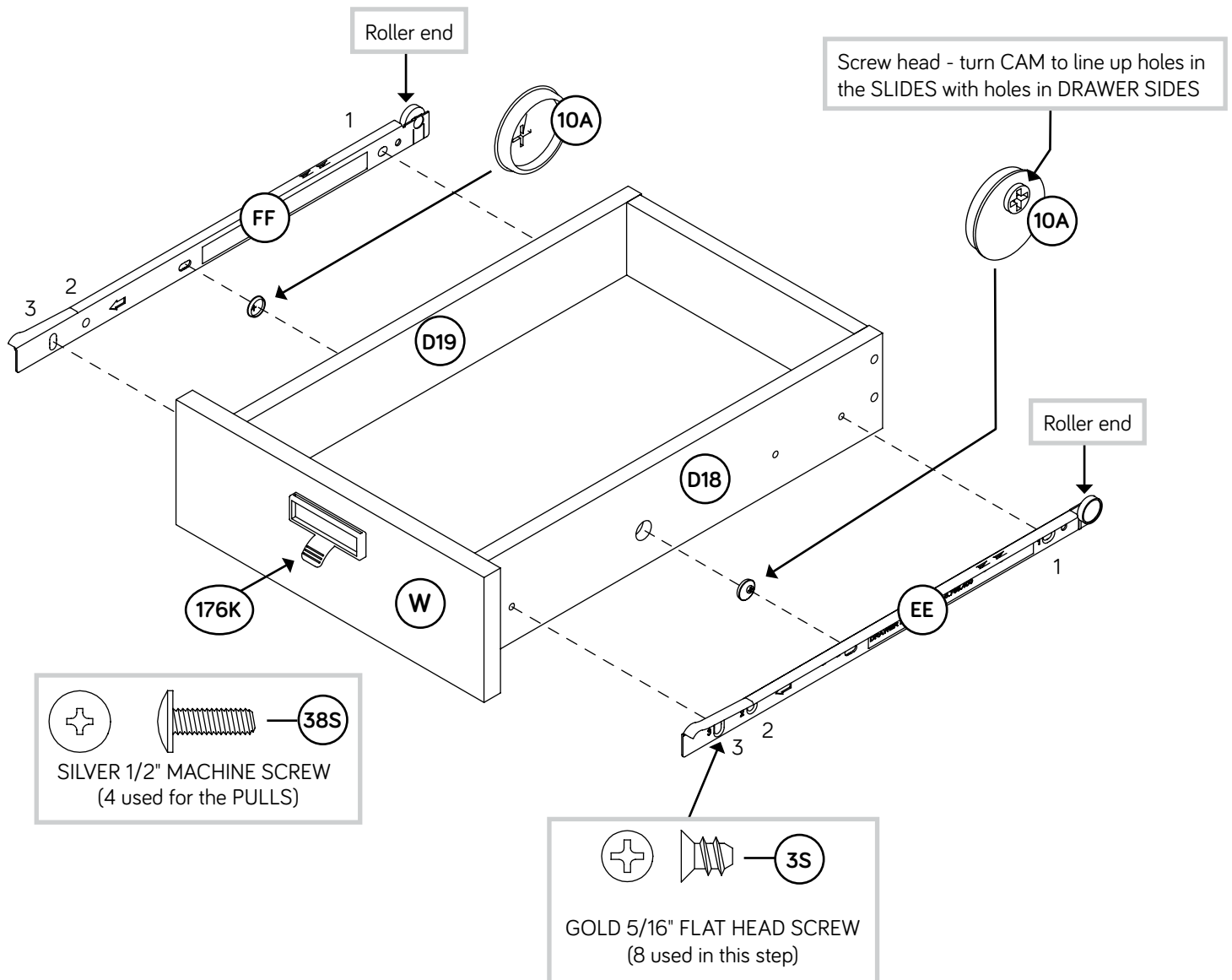
- ✚ Insert a SLIDE CAM (10A) into the LARGE DRAWER SIDES (D28 and D29).
- ✚ Fasten the DRAWER SLIDES (35MC) to the LARGE DRAWER SIDES (D28 and D29). Use four GOLD 5/16" FLAT HEAD SCREWS (3S) through holes #1 and #3.
- ✚ **NOTE:** The screw head in the CAM must be visible through the slotted hole in the SLIDE.
- ✚ Fasten a PULL (176K) to the LARGE DRAWER FRONT (R2). Use two SILVER 1/2" MACHINE SCREW (38S).
- ✚ Repeat this step for the other large drawer.



Step 19

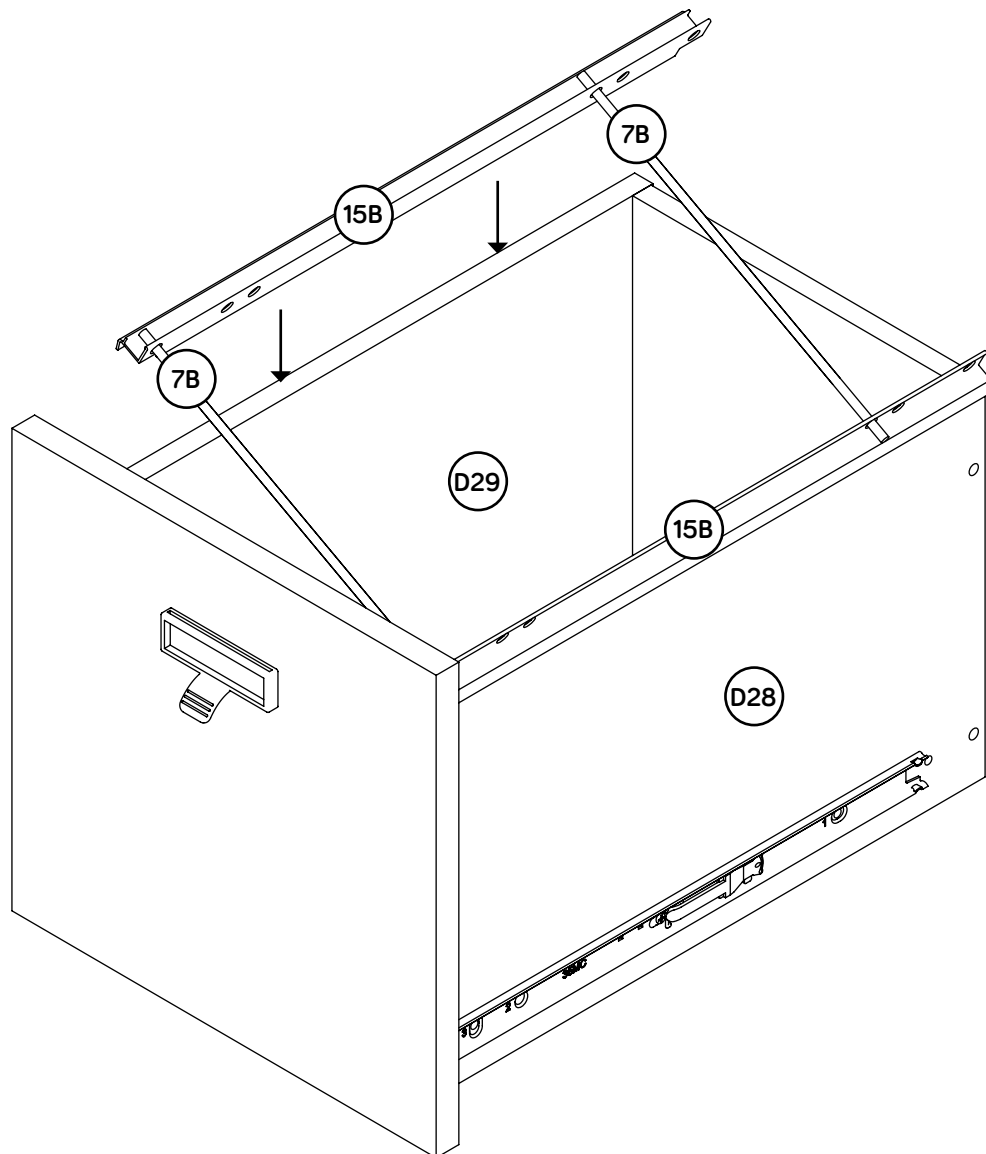


- ✚ Insert a SLIDE CAM (10A) into the SMALL DRAWER SIDES (D18 and D19).
- ✚ Fasten the DRAWER SLIDES (EE and FF) to the SMALL DRAWER SIDES (D18 and D19). Use four GOLD 5/16" FLAT HEAD SCREWS (3S) through holes #1 and #3.
- ✚ **NOTE:** The DRAWER SLIDES are marked "DRAWER RIGHT" and "DRAWER LEFT" for easy identification.
- ✚ **NOTE:** The screw head in the CAM must be visible through the slotted hole in the SLIDE.
- ✚ Fasten a PULL (176K) to the SMALL DRAWER FRONT (W). Use two SILVER 1/2" MACHINE SCREW (38S).
- ✚ Repeat this step for the other small drawer.



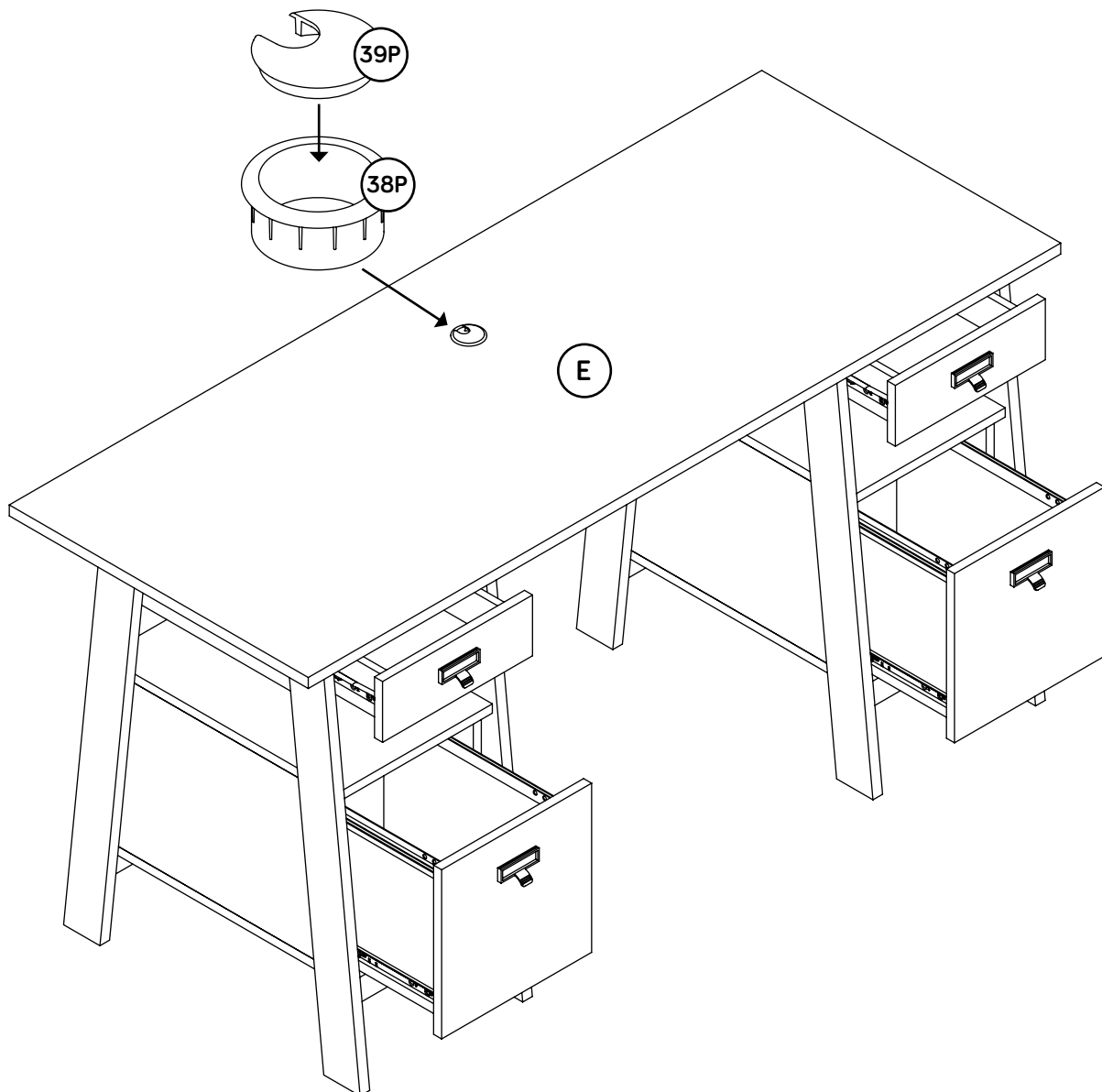
Step 20

- ✦ Push a FILE GLIDE (15B) onto the LARGE RIGHT DRAWER SIDE (D28).
- ✦ Slide the FILE RODS (7B) into the FILE GLIDE (15B) on the RIGHT DRAWER SIDE.
- ✦ Slide another FILE GLIDE (15B) onto the other end of the FILE RODS (7B), then press this FILE GLIDE over the LARGE LEFT DRAWER SIDE (D29).
- ✦ Repeat this step for the other large drawer.



Step 21

- ✦ Push a GROMMET (38P) and GROMMET CAP (39P) into the large hole in the TOP (E).
- ✦ To insert the small drawers into your unit, tip the front of the drawer down and drop the rollers on the drawer behind the rollers on the unit. Lift the front of the drawer up and slide it into the unit.
- ✦ To insert the large drawers into your unit, line up the EXTENSION SLIDES on the drawer with the EXTENSION RAILS on the unit and push the drawer into the unit until the drawer is fully inserted. The drawer will push in hard until it is all the way in, then it will slide in and out easier.

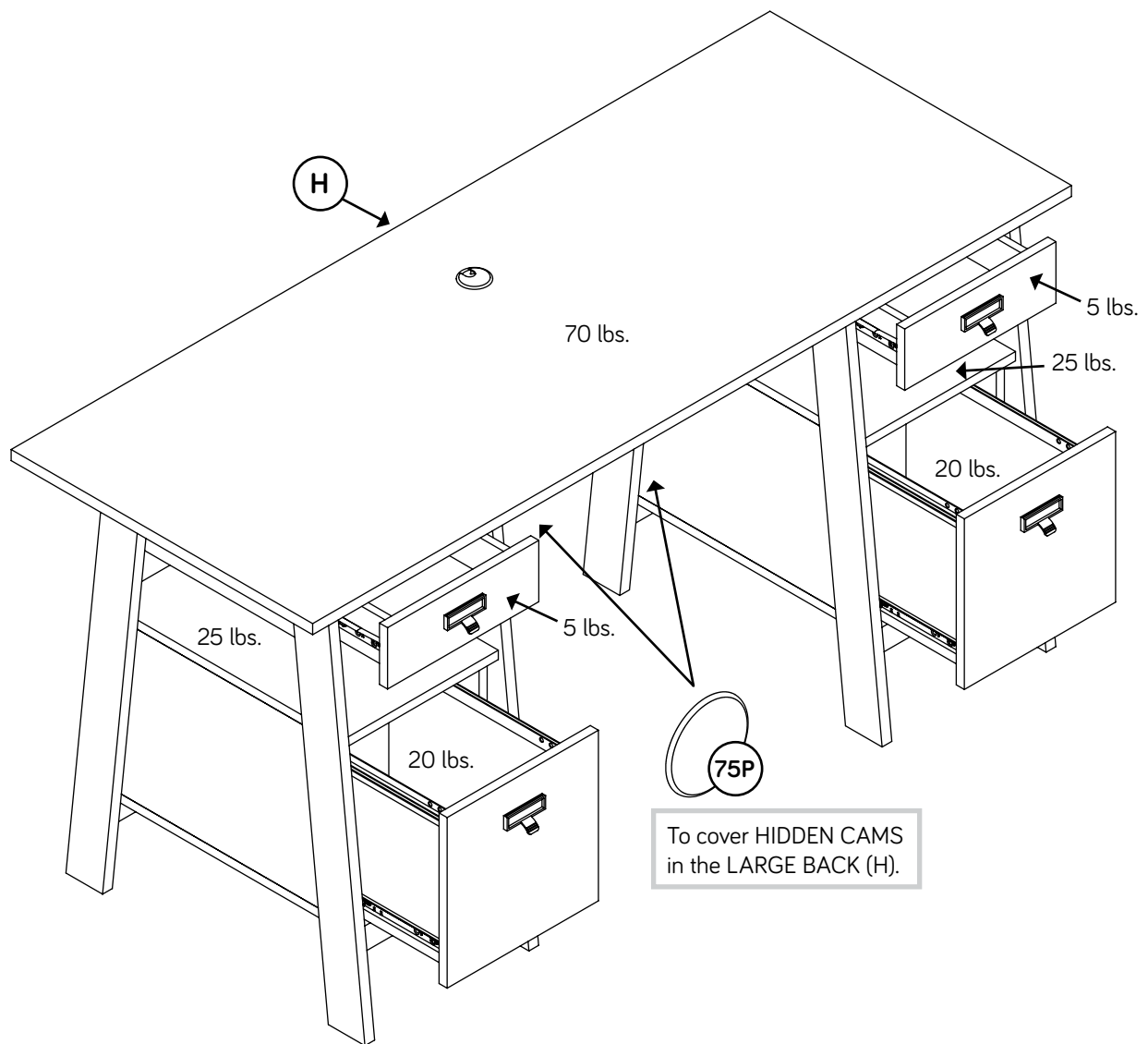


Step 22

Using your hammer, gently tap a CAM COVER (75P) onto each HIDDEN CAM.

Zzz

Almost time to celebrate! With a nap.



Step 23



✚ To make adjustments to the drawers, loosen SCREW #3 in the SLIDES a 1/4 turn, then turn the CAM clockwise or counter-clockwise. Notice how the drawer raises or lowers as you turn the CAM. The higher the screw in the oblong hole, the higher your drawer front will be. The lower the screw, the lower the drawer front. By adjusting the drawers this way, it will help the DRAWER FRONTS line up better when closed. Tighten the SCREW when finished with adjustments.

✚ **NOTE:** Please read the back pages of the instruction booklet for important safety information.

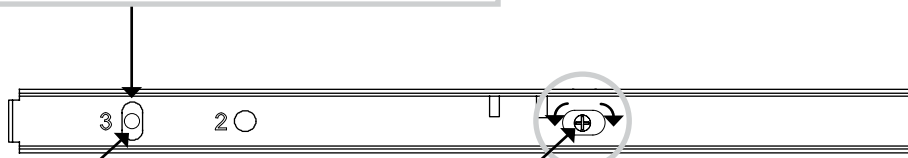
✚ This completes assembly. Clean with your favorite furniture polish or a damp cloth. Wipe dry.

★ **And to celebrate, why not share your success story?**

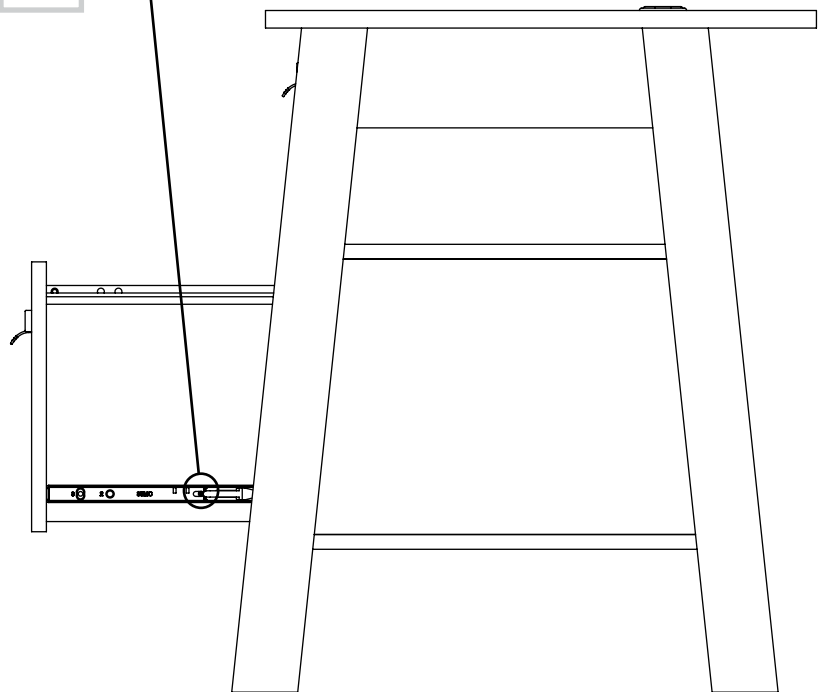


Loosen screw #3 a 1/4 turn, turn the cam a 1/4 turn maximum in both the clockwise and counter-clockwise directions to make adjustments, and then tighten screw #3.

The higher the screw in the oblong hole, the higher your drawer front will be. The lower the screw, the lower the drawer front.



Cam



Utilisez les instructions d'assemblage en français avec les schémas étape par étape du manuel d'instruction en anglais. Chaque étape en français correspond à la même étape en anglais. La pièce devant être attachée à l'élément est représentée en gris sur les schémas de chaque étape pour plus de précision. Comparez la "Liste de pièces" ci-dessous avec la "PART IDENTIFICATION" du manuel en anglais pour vous familiariser avec les pièces avant l'assemblage.

REMARQUE : CE MANUEL D'INSTRUCTIONS CONTIENT **D'IMPORTANTES** INFORMATIONS RELATIVES À LA SÉCURITÉ. À LIRE ET CONSERVER POUR TOUTE RÉFÉRENCE FUTURE.

NOUS SOMMES LÀ POUR VOUS AIDER!

Nous faisons de notre mieux pour nous assurer que votre meuble arrive dans d'excellentes conditions. Nos représentants du service Clientèle sont aimables et prêts à vous aider au cas où une pièce aurait été endommagée ou manquerait (ou si vous aviez besoin d'aide pour l'assemblage). **NE RAMENEZ PAS LE MEUBLE AU MAGASIN.** Au Canada, composez ce numéro d'appel gratuit:

1-800-523-3987

**Du lundi au vendredi, de 9 heures du matin à
5:30 heures du soir (horaire Côte Est)
(sauf jours fériés)**

Si une pièce a besoin d'être remplacée, la pièce de remplacement sera envoyée dans les 48 heures. (Sauf week-ends et jours fériés)

A l'usage exclusif du Canada Noter la date d'achat de cet élément et conserver le livret pour future référence. Pour contacter Sauder en ce qui concerne cet élément, faire référence au numéro de lot et numéro de modèle en appelant notre numéro sans frais.

Lot n^o : _____

Date de l'achat: _____

LISTE DE PIÈCES			LISTE DE PIÈCES		
REFERENCE	DESCRIPTION	QUANTITÉ	REFERENCE	DESCRIPTION	QUANTITÉ
A	EXTRÉMITÉ DROITE SUPÉRIEURE.....	2	CC	GLISSIÈRE DROITE D'ÉLÉMENT.....	2
B	EXTRÉMITÉ GAUCHE SUPÉRIEURE.....	2	DD	GLISSIÈRE GAUCHE D'ÉLÉMENT.....	2
C2	EXTRÉMITÉ DROITE INFÉRIEURE.....	2	EE	COULISSE DROITE DE TIROIR.....	2
D2	EXTRÉMITÉ GAUCHE INFÉRIEURE.....	2	FF	COULISSE GAUCHE DE TIROIR.....	2
D18	CÔTÉ DROIT DE PETIT TIROIR.....	2		(ENSEMBLE DE GLISSIÈRE ILLUSTRÉ À PART)	
D19	CÔTÉ GAUCHE DE PETIT TIROIR.....	2	35MA	GLISSIÈRE D'EXTENSION.....	4
D28	CÔTÉ DROIT DE GRAND TIROIR.....	2	35MC	COULISSE D'EXTENSION.....	4
D29	CÔTÉ GAUCHE DE GRAND TIROIR.....	2	10A	EXCENTRIQUE DE COULISSE.....	8
D66	ARRIÈRE DE PETIT TIROIR.....	2	7B	TRINGLE.....	4
D151	ARRIÈRE DE GRAND TIROIR.....	2	15B	ARMATURE POUR DOSSIERS.....	4
D954	FOND DE TIROIR.....	4	1F	EXCENTRIQUE ESCAMOTABLE.....	42
E	DESSUS.....	1	2F	CHEVILLE D'EXCENTRIQUE.....	24
F	DESSOUS.....	2	8F	VIS D'EXCENTRIQUE.....	18
G	TABLETTE.....	2	12F	FIXATION TWIST-LOCK®.....	4
H	GRAND ARRIÈRE.....	1	4G	CONSOLE EN MÉTAL.....	12
I2	ARRIÈRE INFÉRIEUR.....	2	176K	POIGNÉE.....	4
J	ARRIÈRE.....	2	31P	LIP DE CORDON.....	4
K2	PIED AVANT DROIT.....	2	38P	PASSE-CÂBLES.....	1
L2	PIED AVANT GAUCHE.....	2	39P	COUVERCLE DE PASSE-CÂBLES.....	1
M2	PIED DROIT ARRIÈRE.....	1	75P	COUVERCLE D'EXCENTRIQUE.....	2
N2	PIED ARRIÈRE DROIT CENTRE.....	1			
O2	PIED GAUCHE ARRIÈRE.....	1	1S	VIS NOIRE TÊTE LARGE 14 mm.....	24
P2	PIED ARRIÈRE GAUCHE CENTRE.....	1	2S	VIS NOIRE TÊTE PLATE 48 mm.....	12
Q	PLINTHE.....	4	3S	VIS DORÉE TÊTE PLATE 8 mm.....	32
R2	DEVANT DE GRAND TIROIR.....	2	9S	VIS NOIRE TÊTE GOUTTE DE SUIF 28 mm.....	16
W	DEVANT DE PETIT TIROIR.....	2	30S	VIS NOIRE TÊTE PLATE 40 mm.....	16
			38S	VIS ARGENTÉE À MÉTAUX 13 mm.....	8

ÉTAPE 1

Assembler l'élément sur un sol à moquette ou sur le carton vide pour éviter d'endommager l'élément ou le sol.

Pour commencer l'assemblage, enfoncer une FIXATION TWIST-LOCK® SAUDER (7F) dans les gros trous des ARRIÈRES (H et J).

REMARQUE : Ne pas serrer les FIXATIONS TWIST-LOCK® à ce stade de l'assemblage.

ÉTAPE 2

Enfoncer vingt-quatre EXCENTRIQUES ESCAMOTABLES (1F) dans les EXTRÉMITÉS (A, B, C2 et D2) et les ARRIÈRES INFÉRIEURS (I2). Ensuite, insérer l'extrémité en métal de une CHEVILLE D'EXCENTRIQUE (2F) dans chaque EXCENTRIQUE ESCAMOTABLE.

REMARQUE : Il y a deux de chacune de ces pièces (A, B, C2, D2 et I2).

ÉTAPE 3

Enfoncer les dix-huit EXCENTRIQUES ESCAMOTABLES (1F) restantes dans les DESSOUS (F), les TABLETTES (G) et le GRAND ARRIÈRE (H)

ÉTAPE 4

Séparer les COULISSES D'EXTENSION (35MC) des GLISSIÈRES D'EXTENSION (35MA) comme l'indique le schéma du haut. Faire attention car les pièces sont graissées.

Fixer deux GLISSIÈRES D'EXTENSION (35MA) à une EXTRÉMITÉ INFÉRIEURE (C2 et D2). Utiliser quatre VIS DORÉES TÊTE PLATE 8 mm (3S) à travers les trous n° 1 et n° 3.

REMARQUE : Pour chaque GLISSIÈRE D'EXTENSION, faire tourner une VIS dans le trou indiqué dans le schéma agrandi. Ensuite, enfiler la cartouche interne de la GLISSIÈRE D'EXTENSION vers l'extérieur pour trouver l'autre trou qui est aligné sur le trou dans le MONTANT. Faire tourner une VIS dans ce trou.

Répéter cette étape pour les autres EXTRÉMITÉS INFÉRIEURES (C2 et D2).

ÉTAPE 5

Faire tourner dix-huit VIS D'EXCENTRIQUE (8F) dans les PIEDS (K2, L2, M2, N2, O2 et P2).

ÉTAPE 6

Fixer les EXTRÉMITÉS SUPÉRIEURES (A et B) aux PIEDS (K2, L2, M2, N2, O2 et P2). Utiliser seize VIS NOIRES TÊTE GOUTTE DE SUIF 28 mm (9S).

REMARQUE : Il est préférable de donner quelques tours de tournevis à chaque VIS avant de les serrer toutes à bloc.

ÉTAPE 7

Fixer les ARRIÈRES INFÉRIEURS (I2) aux TABLETTES (G). Serrer quatre EXCENTRIQUES ESCAMOTABLES.

ÉTAPE 8

Fixer les TABLETTES (G) aux PIEDS (K2, L2, M2 et O2). Serrer quatre EXCENTRIQUES ESCAMOTABLES.

ÉTAPE 9

Fixer l'une des EXTRÉMITÉS INFÉRIEURES (C2 et D2) sur les TABLETTES (G). Serrer quatre EXCENTRIQUES ESCAMOTABLES.

ÉTAPE 10

Fixer les DESSOUS (F) aux ARRIÈRES INFÉRIEURS (I2) et aux EXTRÉMITÉS INFÉRIEURES (C2 et D2). Utiliser huit VIS NOIRES TÊTE PLATE 48 mm (2S).

REMARQUE : Il est préférable de donner quelques tours de tournevis à chaque VIS avant de les serrer toutes à bloc.

Fixer les DESSOUS (F) aux PIEDS (K2, L2, M2 et O2). Serrer quatre EXCENTRIQUES ESCAMOTABLES.

ÉTAPE 11

Fixer les EXTRÉMITÉS INFÉRIEURES (C2 et D2) aux DESSOUS (F). Utiliser quatre VIS NOIRES TÊTE PLATE 48 mm (2S).

REMARQUE : Il est préférable de donner quelques tours de tournevis à chaque VIS avant de les serrer toutes à bloc.

Fixer les EXTRÉMITÉS INFÉRIEURES (C2 et D2) aux TABLETTES (G). Serrer quatre EXCENTRIQUES ESCAMOTABLES.

ÉTAPE 12

Fixer les PIEDS (K2, L2, N2 et P2) aux TABLETTES (G) et aux DESSOUS (F). Serrer huit EXCENTRIQUES ESCAMOTABLES.

ÉTAPE 13

Fixer douze CONSOLES EN MÉTAL (4G) aux PLINTHES (Q). Utiliser douze VIS NOIRES TÊTE LARGE 14 mm (1S).

REMARQUE : S'assurer que les CONSOLES sont à fleur des chants de les PLINTHES.

Fixer les PLINTHES (Q) aux DESSOUS (F). Utiliser douze VIS NOIRES TÊTE LARGE 14 mm (1S).

ÉTAPE 14

Relever, avec précaution, l'élément dans sa position verticale.

Fixer les ARRIÈRES (J) aux EXTRÉMITÉS SUPÉRIEURES (A et B). Serrer quatre EXCENTRIQUES ESCAMOTABLES.

Fixer le GRAND ARRIÈRE (H) sur les PIEDS ARRIÈRE CENTRE (N2 et P2). Serrer deux EXCENTRIQUES ESCAMOTABLES.

Faire tourner deux CLIPS DE CORDON (9P) dans le GRAND ARRIÈRE (H).

ÉTAPE 15

Fixer les GLISSIÈRES D'ÉLÉMENT (CC et DD) aux EXTRÉMITÉS SUPÉRIEURES (A et B). Utiliser huit VIS DORÉES TÊTE PLATE 8 mm (3S) à travers les trous n° 1 et n° 3.

REMARQUE : Les GLISSIÈRES D'ÉLÉMENT ont une inscription "CABINET RIGHT" (droite) et une inscription "CABINET LEFT" (gauche) pour faciliter leur identification.

ÉTAPE 16

Fixer le DESSUS (E) aux ARRIÈRES (J et H). Serrer quatre FIXATIONS TWIST-LOCK®.

Fixer le DESSUS (E) aux EXTRÉMITÉS SUPÉRIEURES (A et B). Serrer huit EXCENTRIQUES ESCAMOTABLES.

Faire tourner deux CLIPS DE CORDON (9P) dans le dessous du DESSUS (E).

Utilisation de la FIXATION TWIST-LOCK® SAUDER
(Consulter le schéma agrandi.)

1. Insérer l'extrémité filetée de la FIXATION dans le trou de la pièce attenante.

REMARQUE : L'extrémité filetée de la FIXATION doit rester complètement insérée dans le trou de la pièce attenante lorsque l'on bloque la FIXATION.

2. Bien serrer la FIXATION à l'aide d'un tournevis Phillips.

ÉTAPE 17

1. Insérer les CÔTÉS DE GRAND TIROIR (D28 et D29) en biseau dans la fente dans chaque extrémité du DEVANT DE GRAND TIROIR (R2).

2. Enfiler le FOND DE TIROIR (D954) dans les rainures des CÔTÉS DE GRAND TIROIR (D28 et D29) et du DEVANT DE GRAND TIROIR (R2).

3. Fixer l'ARRIÈRE DE GRAND TIROIR (D151) aux CÔTÉS DE TIROIR GRAND (E28 et E29). Utiliser quatre VIS TÊTE PLATE 40 mm NOIRES (30S).

REMARQUE : S'assurer que le FOND DE TIROIR (D954) s'encastre dans la rainure des ARRIÈRE DE GRAND TIROIR (D151). Répéter cette étape pour les autres tiroirs.

ÉTAPE 18

Insérer une EXCENTRIQUE DE COULISSE (10A) dans les CÔTÉS DE GRAND TIROIR (D28 et D29).

Fixer les COULISSES DE TIROIR (35MC) aux CÔTÉS DE GRAND TIROIR (D28 et D29). Utiliser quatre VIS DORÉES TÊTE PLATE 8 mm (3S) à travers les trous 1 et 3.

REMARQUE : La tête de vis dans l'EXCENTRIQUE doit être visible à travers le trou fendu dans la COULISSE.

Fixer une POIGNÉE (176K) au DEVANT DE GRAND TIROIR (R2). Utiliser deux VIS ARGENTÉES À MÉTAUX 13 mm (38S).

Répéter cette étape pour l'autre grand tiroir.

ÉTAPE 19

Insérer une EXCENTRIQUE DE COULISSE (10A) dans les CÔTÉS DE PETIT TIROIR (D18 et D19).

Fixer les COULISSES DE TIROIR (EE et FF) aux CÔTÉS DE PETIT TIROIR (D18 et D19). Utiliser quatre VIS DORÉES TÊTE PLATE 8 mm (3S) à travers les trous 1 et 3.

REMARQUE : Les COULISSES DE TIROIR ont une inscription "DRAWER RIGHT" (droite) et une inscription "DRAWER LEFT" (gauche) pour faciliter leur identification.

REMARQUE : La tête de vis dans l'EXCENTRIQUE doit être visible à travers le trou fendu dans la COULISSE.

Fixer une POIGNÉE (176K) au DEVANT DE PETIT TIROIR (W). Utiliser deux VIS ARGENTÉES À MÉTAUX 13 mm (38S).

Répéter cette étape pour l'autre petit tiroir.

ÉTAPE 20

Enfoncer une ARMATURE POUR DOSSIERS (15B) sur le CÔTÉ DROIT DE GRAND TIROIR (D28).

Enfiler les GUIDES POUR DOSSIERS (7B) dans l'ARMATURE POUR DOSSIERS (15B) située sur le CÔTÉ DROIT DE TIROIR.

Enfiler une autre ARMATURE POUR DOSSIERS (15B) sur l'autre extrémité des GUIDES POUR DOSSIERS (7B) et appuyer cette ARMATURE POUR DOSSIERS sur le CÔTÉ GAUCHE DE GRAND TIROIR (D29).

Répéter cette étape pour l'autre grand tiroir.

ÉTAPE 21

Insérer un PASSE-CÂBLES (38P) et un COUVERCLE DE PASSE-CÂBLES (39P) dans les gros trous du DESSUS (E).

Pour insérer les petits tiroirs dans l'élément, abaisser le devant du tiroir et faire passer les roulettes situées sur le tiroir derrière les roulettes situées sur l'élément. Relever le devant du tiroir et l'enfiler dans l'élément.

Pour insérer les grands tiroirs dans l'élément, aligner les COULISSES D'EXTENSION du tiroir sur les GLISSIÈRES D'EXTENSION de l'élément et enfoncer le tiroir dans l'élément jusqu'à ce que le tiroir soit complètement inséré. Le tiroir offrira une certaine résistance jusqu'à ce qu'il soit complètement inséré dans l'élément, il glissera ensuite sans difficulté.

ÉTAPE 22

À l'aide d'un marteau, enfoncer un COUVERCLE D'EXCENTRIQUE (75P) sur chaque EXCENTRIQUE ESCAMOTABLE.

ÉTAPE 23

Pour ajuster les tiroirs, desserrer la VIS n° 3 des COULISSES un quart de tour et tourner ensuite la came dans le sens des aiguilles d'une montre ou dans le sens contraire. Noter que le tiroir monte ou descend lorsque l'on tourne la came. Relever les COULISSES pour abaisser le tiroir. Abaisser les COULISSES pour relever le tiroir. Ajuster les tiroirs de cette manière permet au DEVANT DE TIROIR d'être mieux aligné une fois fermé. Resserrer les VIS après d'avoir.

REMARQUE : Prière de lire attentivement les importantes informations concernant la sécurité qui figurent sur les pages arrière du Manuel d'instructions.

Ceci complète l'assemblage. Nettoyer avec un tissu humide. Essuyer.

Use estas instrucciones de ensamblaje en español junto con las figuras paso-a-paso provistas en el folleto inglés. Cada paso en español corresponde al mismo paso en inglés. Se destacan las figuras de cada paso con una tonalidad oscura para mostrar precisamente cual parte se debe montar a la unidad. Compare la "Lista de Part" abajo con la "Part Identification" en el folleto en inglés para familiarizarse con Las partes de ensamblaje.

NOTA: ESTE FOLLETO DE INSTRUCCIONES CONTIENE INFORMACIÓN IMPORTANTE SOBRE LA SEGURIDAD. POR FAVOR LEA Y GUÁRDELO PARA REFERENCIA EN EL FUTURO.

ESTAMOS AQUI PARA AYUDAR!

Tratamos de asegurar que su mueble llega en condición excelente. Nuestros representantes de Servicio al Cliente son amables y listos para ayudarle con servicio rápido y eficiente si una parte está defectuosa o ausente (o si necesita ayuda con el ensamblaje). **NO DEVUELVA LA UNIDAD A LA TIENDA.** Llame este número sin cargo:

1-800-523-3987
Lunes a viernes, 9:00 a.m. - 5:30 p.m.
**Hora oficial del Este
(excepto días festivos)**

Si requiere un repuesto de una parte, será enviado dentro de 48 horas (excepto los fines de semana y días festivos)

Para uso exclusivo de Canadá Anote la fecha de comprar esta unidad y guarde el folleto para su referencia futura. Si necesita ponerse en contacto con Sauder en cuanto a esta unidad, refiérase al número de lote y al número de modelo cuando llame a nuestro número gratis.

No. lote: _____

Fecha de compra: _____

LISTA DE PARTES			LISTA DE PARTES		
ITEM	DESCRIPCIÓN	CANTIDAD	ITEM	DESCRIPCIÓN	CANTIDAD
A	EXTREMO DERECHO SUPERIOR.....	2	CC	RIEL DERECHO DE GABINETE.....	2
B	EXTREMO IZQUIERDO SUPERIOR.....	2	DD	RIEL IZQUIERDO DE GABINETE.....	2
C2	EXTREMO DERECHO INFERIOR.....	2	EE	CORREDERA DERECHA DE CAJÓN.....	2
D2	EXTREMO IZQUIERDO INFERIOR.....	2	FF	CORREDERA IZQUIERDA DE CAJÓN.....	2
D18	LADO DERECHO DE CAJÓN PEQUEÑO.....	2		(JUEGO DE EXTENSIÓN SE MUESTRA POR SEPARADO)	
D19	LADO IZQUIERDO DE CAJÓN PEQUEÑO.....	2	35MA	RIEL DE EXTENSIÓN.....	4
D28	LADO DERECHO DE CAJÓN GRANDE.....	2	35MC	CORREDERA DE EXTENSIÓN.....	4
D29	LADO IZQUIERDO DE CAJÓN GRANDE.....	2	10A	EXCÉNTRICO DE CORREDERA.....	8
D66	DORSO DE CAJÓN PEQUEÑO.....	2	7B	VARILLA.....	4
D954	FONDO DE CAJÓN.....	4	15B	CORRIMIENTO DE ARCHIVERO.....	4
D151	DORSO DE CAJÓN GRANDE.....	2	1F	EXCÉNTRICO ESCONDIDO.....	42
E	PANEL SUPERIOR.....	1	2F	ASADOR DE EXCÉNTRICO.....	24
F	FONDO.....	2	8F	BIELA DE EXCÉNTRICO.....	18
G	ESTANTE.....	2	12F	SUJETADOR TWIST-LOCK®.....	4
H	DORSO GRANDE.....	1	4G	SOPORTE DE METAL.....	12
I2	DORSO INFERIOR.....	2	176K	TIRADOR.....	4
J	DORSO.....	2	31P	GRAPA DE CABLE.....	4
K2	PATA DELANTERA DERECHA.....	2	38P	OJAL.....	1
L2	PATA DELANTERA IZQUIERDA.....	2	39P	CUBIERTA DE OJAL.....	1
M2	PATA POSTERIOR DERECHA.....	1	75P	CUBIERTA DE EXCÉNTRICO.....	2
N2	PATA POSTERIOR DERECHA DE CENTRO.....	1			
O2	PATA POSTERIOR IZQUIERDA.....	1	1S	TORNILLO NEGRO DE CABEZA GRANDE de 14 mm.....	24
P2	PATA POSTERIOR IZQUIERDA DE CENTRO.....	1	2S	TORNILLO NEGRO DE CABEZA PERDIDA de 48 mm.....	12
Q	FALDÓN.....	4	3S	TORNILLO DORADO DE CABEZAPERDIDA de 8 mm.....	32
R2	CARA DE CAJÓN GRANDE.....	2	9S	TORNILLO NEGRO DE CABEZA REDONDA de 28 mm.....	16
W	CARA DE CAJÓN PEQUEÑO.....	2	30S	TORNILLOS NEGROS DE CABEZA PERDIDA de 40 mm.....	16
			38S	TORNILLO PLATEADO PARA METAL de 13 mm.....	8

PASO 1

Ensamble la unidad sobre un piso alfombrado o sobre el cartón vacío para evitar rayar la unidad o el piso.

Para comenzar el ensamblaje, empuje un SUJETADOR TWIST-LOCK® SAUDER (7F) dentro de los agujeros grandes de los DORSOS (H y J).

NOTA: No apriete los SUJETADORES TWIST-LOCK® por ahora.

PASO 2

Empuje veinticuatro EXCÉNTRICOS ESCONDIDOS (1F) en los EXTREMOS (A, B, C2 y D2) y los DORSOS INFERIORES (I2). A continuación, inserte el extremo de metal de un PASADOR DE EXCÉNTRICO (2F) dentro de cada EXCÉNTRICO ESCONDIDO.

Existen dos de cada una de estas partes (A, B, C2, D2 e I2).

PASO 3

Introduzca las restantes dieciocho EXCÉNTRICOS ESCONDIDOS (1F) en los FONDOS (F), ESTANTES (G) y DORSO GRANDE (H).

PASO 4

Separe las CORREDERAS DE EXTENSIÓN (35MC) de los RIELES DE EXTENSIÓN (35MA) como se muestra en el diagrama superior. Prepárese, las piezas son grasientas.

Fije dos RIELES DE EXTENSIÓN (35MA) a un EXTREMO INFERIOR (C2 y D2). Utilice cuatro TORNILLOS DORADOS DE CABEZA PERDIDA de 8 mm (3S) a través de los agujeros No. 1 y No. 3.

NOTA: Para cada RIEL DE EXTENSIÓN, atornille un TORNILLO dentro del agujero indicado en el diagrama ampliado. A continuación deslice el cartucho interno del RIEL DE EXTENSIÓN hacia el exterior para encontrar el otro agujero que se alinea con el agujero del PARAL. Atornille un TORNILLO dentro de este agujero.

Repita este paso para los otros EXTREMOS INFERIORES (C2 y D2).

PASO 5

Atornille dieciocho BIELAS DE EXCÉNTRICO (8F) dentro de las PATAS (K2, L2, M2, N2, O2 et P2).

PASO 6

Fije los EXTREMOS SUPERIORES (A y B) a las PATAS (K2, L2, M2, N2, O2 et P2). Utilice dieciséis TORNILLOS NEGROS DE CABEZA REDONDA de 28 mm (9S).

NOTA: Comience a atornillar cada TORNILLO unas vueltas antes de apretar cualquier tornillo firmemente.

PASO 7

Fije los DORSOS INFERIORES (I2) a los ESTANTES (G). Apriete cuatro EXCÉNTRICOS ESCONDIDOS.

PASO 8

Fije los ESTANTES (G) a las PATAS (K2, L2, M2 y O2). Apriete cuatro EXCÉNTRICOS ESCONDIDOS.

PASO 9

Fije uno de los EXTREMOS INFERIORES (C2 y D2) a los ESTANTES (G). Apriete cuatro EXCÉNTRICOS ESCONDIDOS.

PASO 10

Fije los FONDOS (F) a los DORSOS INFERIORES (I2) y los EXTREMOS INFERIORES (C2 y D2). Utilice ocho TORNILLOS NEGROS DE CABEZA PERDIDA de 48 mm (2S).

NOTA: Comience a atornillar cada TORNILLO unas vueltas antes de apretar cualquier tornillo firmemente.

Fije los FONDOS (F) a las PATAS (K2, L2, M2 y O2). Apriete cuatro EXCÉNTRICOS ESCONDIDOS.

PASO 11

Fije los EXTREMOS INFERIORES (C2 y D2) a los FONDOS (F). Utilice cuatro TORNILLOS NEGROS DE CABEZA PERDIDA de 48 mm (2S).

NOTA: Comience a atornillar cada TORNILLO unas vueltas antes de apretar cualquier tornillo firmemente.

Fije los EXTREMOS INFERIORES (C2 y D2) a los ESTANTES (G). Apriete cuatro EXCÉNTRICOS ESCONDIDOS.

PASO 12

Fije las PATAS (K2, L2, N2 y P2) a los ESTANTES (G) y los FONDOS (F). Apriete ocho EXCÉNTRICOS ESCONDIDOS.

PASO 13

Fije doce SOPORTES DE METAL (4G) a los FALDONES (Q). Utilice doce TORNILLOS NEGROS DE CABEZA GRANDE de 14 mm (1S).

NOTA: Asegúrese que los SOPORTES estén nivelados con los bordes de los FALDÓN.

Fije los FALDONES (Q) a los FONDOS (F). Utilice doce TORNILLOS NEGROS DE CABEZA GRANDE de 14 mm (1S).

PASO 14

Cuidadosamente ponga la unidad en posición vertical.

Fije los DORSOS (J) a los EXTREMOS SUPERIORES (A y B). Apriete cuatro EXCÉNTRICOS ESCONDIDOS.

Fije el DORSO GRANDE (H) a las PATAS POSTERIORES DE CENTRO (N2 y P2). Apriete dos EXCÉNTRICOS ESCONDIDOS.

Atornille dos GRAPAS DE CABLE (9P) dentro del DORSO GRANDE (H).

PASO 15

Fije los RIELES DE GABINETE (CC y DD) a los EXTREMOS SUPERIORES (A y B). Utilice ocho tornillos DORADOS de cabeza PERDIDA de 8 mm (3S) a través de los agujeros No. 1 y No. 3.

NOTA: Los RIELES DE GABINETE tienen la inscripción "CABINET RIGHT" (derecho) y la inscripción "CABINET LEFT" (izquierdo) para identificarlos fácilmente.

PASO 16

Fije el PANEL SUPERIOR (E) a los DORSOS (J y H). Apriete cuatro SUJETADORES TWIST-LOCK®.

Fije el PANEL SUPERIOR (E) a los EXTREMOS SUPERIORES (A y B). Apriete ocho EXCÉNTRICOS ESCONDIDOS.

Introduzca girando dos GRAPAS DE CABLE (9P) en la superficie inferior del PANEL SUPERIOR (E).

Cómo utilizar el SUJETADOR TWIST-LOCK® SAUDER
(Refiérase al diagrama ampliado.)

1. Inserte el extremo con cabilla del SUJETADOR dentro del agujero de la parte adjunta.

NOTA: El extremo con cabilla del SUJETADOR debe quedarse completamente insertado en el agujero de la parte adjunta cuando se enclava el SUJETADOR.

2. Apriete el SUJETADOR lo más apretado posible con un destornillador Phillips (cruz).

PASO 17

1. Inserte los LADOS DE GRANDE CAJÓN (D28 y D29) en ángulo dentro del encaje en cada extremo de la CARA DE GRANDE CAJÓN (R2).

2. Deslice el FONDO DE CAJÓN (D954) en las ranuras de los LADOS DE GRANDE CAJÓN (D28 y D29) y de la CARA DE GRANDE CAJÓN (R2).

3. Fije el DORSO DE GRANDE CAJÓN (D151) a los LADOS DE GRANDE CAJÓN (D28 y D29). Utilice cuatro TORNILLOS NEGROS DE CABEZA PERDIDA de 40 mm (30S).

NOTA: Asegúrese de que los FONDOS DE CAJÓN (D954) ajuste dentro de las ranuras de la DORSO DE GRANDE CAJÓN (D151).

Repita este paso para los otros cajones.

PASO 18

Inserte un EXCÉNTRICO DE CORREDERA (10A) dentro de los LADOS DE GRANDE CAJÓN (D28 y D29).

Fije las CORREDERAS DE CAJÓN (35MC) a los LADOS DE GRANDE CAJÓN (D28 y D29). Utilice cuatro tornillos DORADOS de cabeza PERDIDA de 8 mm (3S) a través de los agujeros No. 1 y No. 3.

NOTA: La cabeza de tornillo del EXCÉNTRICO debe ser visible a través del agujero alargado de la CORREDERA.

Fije un TIRADOR (176K) a la CARA DE CAJÓN GRANDE (R2). Utilice dos TORNILLOS PLATEADOS PARA METAL de 13 mm (38S).

Repita este paso para el otro cajón grande.

PASO 19

Inserte un EXCÉNTRICO DE CORREDERA (10A) dentro de los LADOS DE PEQUEÑO CAJÓN (D18 y D19).

Fije las CORREDERAS DE CAJÓN (EE y FF) a los LADOS DE CAJÓN PEQUEÑO (D18 y D19). Utilice cuatro tornillos DORADOS de cabeza PERDIDA de 8 mm (3S) a través de los agujeros No. 1 y No. 3.

NOTA: Las CORREDERAS DE CAJÓN tienen la inscripción "DRAWER RIGHT" (derecha) y la inscripción "DRAWER LEFT" (izquierda) para identificarlas fácilmente.

NOTA: La cabeza de tornillo del EXCÉNTRICO debe ser visible a través del agujero alargado de la CORREDERA.

Fije un TIRADOR (176K) a la CARA DE CAJÓN PEQUEÑO (W). Utilice dos TORNILLOS PLATEADOS PARA METAL de 13 mm (38S).

Repita este paso para el otro cajón pequeño.

PASO 20

Empuje un CORRIMIENTO DE ARCHIVERO (15B) sobre el LADO DERECHO DE CAJÓN GRANDE (D28).

Deslice las VARILLAS DE ARCHIVERO (7B) dentro del CORRIMIENTO DE ARCHIVERO (15B) sujeta al LADO DERECHO DE CAJÓN.

Deslice otro CORRIMIENTO DE ARCHIVERO (15B) sobre el otro extremo de las VARILLAS DE

ARCHIVERO (7B) y presione este CORRIMIENTO DE ARCHIVERO sobre el LADO IZQUIERDO DE CAJÓN GRANDE (D29).

Repita este paso para el otro cajón grande

PASO 21

Inserte un OJAL (38P) y la CUBIERTA DE OJAL (39P) dentro del agujero grande del PANEL SUPERIOR (E).

Para insertar los cajones dentro de la unidad, incline la parte delantera del cajón hacia abajo y deje que los rodillos del cajón caigan detrás de los rodillos de la unidad. Levante la parte delantera del cajón y deslícelo dentro de la unidad.

Para insertar los cajones grandes dentro de la unidad, alinee las CORREDERAS DE EXTENSIÓN sujetadas al cajón con los RIELES DE EXTENSIÓN sujetos a la unidad y empuje el cajón dentro de la unidad hasta que el cajón está completamente insertado. El cajón mueve con dificultad hasta que se inserte completamente dentro de la unidad, después deslizará fácilmente hacia dentro y hacia fuera.

PASO 22

Con un martillo, empuje una CUBIERTA DE EXCÉNTRICO (75P) sobre cada EXCÉNTRICO ESCONDIDO.

PASO 23

Para ajustar los cajones, afloje el TORNILLO No. 3 de las CORREDERAS una cuarta vuelta y después gire la leva hacia la derecha o hacia la izquierda. Observe que el cajón sube o baja al girar la leva. Levante las CORREDERAS para bajar el cajón. Levante las CORREDERAS para elevar el cajón. Al ajustar los cajones de esta manera, mejorará la alineación de la CARA DE CAJÓN una vez cerrada. Apriete los TORNILLOS después de hacer los ajustes.

NOTA: Por favor lea las páginas finales del folleto de instrucciones para información importante sobre la seguridad.

Esto completa el ensamblaje. Limpiar con un trapo húmedo. Seque con un paño.

⚠ WARNING

Please use your furniture correctly and safely. Improper use can cause safety hazards, or damage to your furniture or household items. **Carefully read the following chart.**

Look out for:	What can happen:	How to avoid the problem:
<ul style="list-style-type: none"> Overloaded shelves and drawers. Improper loading can cause the product to be top-heavy. 	<ul style="list-style-type: none"> Risk of injury. Top-heavy furniture can tip over. Overloaded shelves and drawers can break. 	<ul style="list-style-type: none"> Never exceed the weight limits shown in the instructions. Work from bottom to top when loading shelves and drawers. Place the heavier items on the lower shelves or in lower drawers.
<ul style="list-style-type: none"> Improperly moving furniture that is not designed and equipped with casters. 	<ul style="list-style-type: none"> Furniture can tip over or break if improperly moved. Physical injury. Furniture can be very heavy. Breakage of tops - particularly with double pedestal furniture (drawers at both ends). 	<ul style="list-style-type: none"> Unload shelves and drawers from top to bottom before moving the unit. Do not push furniture, especially on a carpeted floor. Have a friend help you lift the item and set it in place. Provide support to the center section of the top when lifting the furniture.
<ul style="list-style-type: none"> Placing TVs on furniture items that are not designed to support a television is hazardous. 	<ul style="list-style-type: none"> Risk of injury or death. TVs can be very heavy. Plus the weight and location of the picture tube tends to make TVs unbalanced and prone to tipping forward. 	<ul style="list-style-type: none"> This product is not designed to support a television.

⚠ AVERTISSEMENT

Prière d'utiliser le mobilier à bon escient et avec prudence. Une mauvaise utilisation peut être à l'origine de risques d'accident ou peut endommager le mobilier et les articles ménagers. **Lire attentivement le tableau suivant.**

À surveiller :	Danger éventuel :	Solution :
<ul style="list-style-type: none"> Tablettes et tiroirs surchargés. En cas de chargement inadéquat l'élément peut être lourd du haut. 	<ul style="list-style-type: none"> Risque de blessure. Du mobilier mal équilibré risque de se renverser. Tablettes et tiroirs surchargés risquent de casser. 	<ul style="list-style-type: none"> Ne jamais excéder les limites de poids indiquées dans les instructions. Pour charger les tablettes et tiroirs, commencer par remplir celui du bas pour finir par celui du haut. Placer les articles plus lourds sur les tablettes inférieures ou dans les tiroirs inférieurs.
<ul style="list-style-type: none"> Déplacement inadéquat d'un mobilier qui n'est pas conçu pour avoir des roulettes et n'en est pas équipé. 	<ul style="list-style-type: none"> Le mobilier risque de se renverser ou de casser en cas de déplacement inadéquat. Blessure physique. Le mobilier peut être très lourd. Défaillance des dessus surtout avec les éléments de double piédestaux (tiroirs en chaque extrémité). 	<ul style="list-style-type: none"> Décharger les tablettes et tiroirs en commençant par celui du haut avant de déplacer l'élément. Ne pas pousser le meuble, surtout sur la moquette. Se faire aider par une autre personne pour soulever l'élément et le mettre en place. Supporter la section centrale du dessus lorsque l'on soulève le meuble.
<ul style="list-style-type: none"> Il est dangereux de placer des téléviseurs sur des meubles que ne sont pas prévus à cet effet. 	<ul style="list-style-type: none"> Risque de blessures graves, voire mortelles. Les téléviseurs peuvent être particulièrement lourds. De plus, le poids et l'emplacement du tube image ont tendance à rendre les téléviseurs instables et enclins à tomber vers l'avant. 	<ul style="list-style-type: none"> Ce produit n'est pas destiné à supporter un téléviseur.

⚠️ ADVERTENCIA

Por favor use el mobiliario correcta y seguramente. El mal uso puede causar riesgos de seguridad o daño a las unidades o artículos domésticos. ***Cuidadosamente lea la tabla a continuación.***

Esté alerta de:	Puede ocurrir:	Evitar el problema:
<ul style="list-style-type: none"> • Estantes y cajones sobrecargados • Cargar el producto de manera inadecuada puede causar la inestabilidad. 	<ul style="list-style-type: none"> • Riesgo de lesiones. • El mobiliario inestable puede volcarse. • Estantes y cajones sobrecargados pueden romperse. 	<ul style="list-style-type: none"> • Nunca exceder los límites de peso indicados en las instrucciones. • Cargue los estantes y cajones a partir de la base y trabaje hacia arriba. Coloque los artículos más pesados sobre los estantes inferiores o en los cajones inferiores.
<ul style="list-style-type: none"> • Mover incorrectamente el mobiliario que no está diseñado y provisto con ruedecitas. 	<ul style="list-style-type: none"> • La inclinación o rotura del mobiliario es posible si se mueve de manera inadecuada. • Lesión física. El mobiliario puede ser muy pesado. • Rotura de las superficies especialmente las unidades con dos pedestales (con cajones en cada extremo). 	<ul style="list-style-type: none"> • Descargue los estantes y cajones desde arriba hacia abajo antes de mover la unidad. • No empuje la unidad, especialmente sobre un piso alfombrado. Pide la ayuda de otra persona para levantar la unidad y colocarla en lugar • Soporte la sección central del panel superior cuando levanta el mueble.
<ul style="list-style-type: none"> • Es peligroso colocar los televisores sobre unidades de mobiliario que no están diseñadas para soportar un televisor. 	<ul style="list-style-type: none"> • Riesgo de lesiones o muerte. Los televisores pueden ser muy pesados. Además, el peso y la ubicación del tubo de imagen tienden a causar la inestabilidad de televisores y propensa a volcarse hacia adelante. 	<ul style="list-style-type: none"> • Este producto no está diseñado para soportar un televisor.

5-YEAR LIMITED WARRANTY

1. Sauder Woodworking Co. (Sauder®) provides limited warranty coverage to the original purchaser of this product for a period of five years from the date of purchase against defects in materials or workmanship of Sauder furniture components. As used in this Warranty, "defect" means imperfections in components which substantially impair the utility of the product. This Warranty gives you specific legal rights, and you may also have other rights which vary from state to state.

2. There is no warranty coverage for defects or conditions that result from the failure to follow product assembly instructions, information or warnings, misuse or abuse, intentional damage, fire, flood, alteration or modification of the product, or use of the product in a manner inconsistent with its intended use, nor any condition resulting from incorrect or inadequate maintenance, cleaning, or care. There is also no warranty coverage for rented products or any products purchased "used" or "as is", at a distress or going-out-of business sale, or from a liquidator.

3. As the exclusive remedy under this Warranty, Sauder will (at its sole option) repair, replace or refund the value of any defective furniture component. Sauder may require independent confirmation of the claimed defect and proof of purchase. Replacement parts will be warranted for only the remaining period of the original Warranty. SAUDER SHALL HAVE NO LIABILITY FOR ANY INCIDENTAL OR CONSEQUENTIAL DAMAGES OF ANY KIND and all such damages are EXCLUDED FROM THIS WARRANTY, such as loss of use, disassembly, transportation, labor or damage to property on or near the product. Some states do not allow the exclusion or limitation of incidental or consequential damages, so the above limitation or exclusion may not apply to you.

GARANTIE LIMITÉE DE 5 ANS

1. Sauder Woodworking Co. (Sauder®) offre une couverture de garantie limitée à l'acheteur initial du présent produit pendant une période de cinq ans à compter de la date d'achat contre tout défaut de matériaux ou de fabrication des composantes de mobilier Sauder. Le mot « défaut », tel qu'il est utilisé sous les termes de la présente garantie, comprend les imperfections des pièces qui empêchent substantiellement l'utilisation du produit. La présente garantie vous donne des droits légaux spécifiques et il est possible que vous ayez des droits supplémentaires variant d'État en État ou de province en province.

2. La présente garantie ne saurait couvrir les défauts ou conditions qui surviendraient à la suite du non respect des instructions, informations ou mises en garde de montage, d'une mauvaise utilisation ou d'un abus, d'un dommage intentionnel, d'un incendie, d'une inondation, d'une altération ou modification du produit, d'une utilisation du produit allant à l'encontre de son usage prévu, ni aucune condition résultant d'une maintenance, d'un nettoyage ou d'un entretien inappropriés ou inadéquats. De plus, il n'existe aucune garantie pour les produits loués ou tous les produits achetés « d'occasion » ou « en l'état », dans le cadre d'une vente aux enchères ou de solde pour cessation de commerce, ou auprès d'un liquidateur.

3. En tant que recours exclusif en vertu de la présente garantie, Sauder réparera, remplacera ou remboursera (sur sa seule décision) la valeur de toute composante de mobilier défectueuse. Sauder peut exiger une confirmation indépendante du défaut revendiqué ainsi qu'une preuve d'achat. Les pièces de rechange seront garanties uniquement pendant la période restante de la garantie originale. SAUDER NE SERA EN AUCUN CAS RESPONSABLE DE TOUT DOMMAGE ACCESSOIRE OU CONSÉCUTIF DE TOUTE SORTE et lesdits dommages sont EXCLUS DE LA PRÉSENTE GARANTIE, à savoir perte d'utilisation, démontage, transport, main d'œuvre ou dommages matériels sur ou à proximité du produit. Certains États ou provinces ne permettant pas l'exclusion ou la limite aux responsabilités pour dommages accidentels ou consécutifs, la limite ou l'exclusion ci-dessus peut ne pas être applicable.

GARANTÍA LIMITADA DE 5 AÑOS

1. Sauder Woodworking Co. (Sauder®) provee cobertura de garantía limitada al comprador original de este producto por un periodo de cinco años, a partir de la fecha de compra, contra defectos en los materiales o de mano de obra en los componentes de muebles Sauder. Como es utilizado en esta Garantía, "defecto" significa imperfecciones en los componentes que de manera fundamental afecta la utilidad del producto. Esta Garantía le permite a usted ciertos derechos legales, y usted también podría poseer otros derechos adicionales, los cuales varían de estado a estado.

2. No hay cobertura de garantía para defectos o estados que resulten del incumplimiento en seguir las instrucciones, la información o las advertencias sobre el ensamble del producto; del uso incorrecto o maltrato, del daño intencional, incendio, inundación, cambio o modificación del producto; o de la utilización del producto de manera contradictoria con el uso para el cual fue fabricado, ni por ningún estado que resulte del mantenimiento, limpieza o cuidado incorrecto o inadecuado. Tampoco no hay cobertura de garantía para los productos rentados o para cualesquiera productos comprados "de uso" o "como está", en una venta de bienes embargados o en una venta por salirse del negocio, o comprados a un liquidador.

3. Como un recurso exclusivo bajo esta Garantía, Sauder (sólo a su opción) reparará, reemplazará o reembolsará el valor de cualquier componente defectuoso de mueble. Sauder puede requerir una confirmación independiente de un defecto reclamado y una prueba de compra. Las piezas de repuesto serán garantizadas solamente por el período de tiempo que queda de la Garantía original. SAUDER NO TENDRÁ RESPONSABILIDAD POR NINGÚN DAÑO INCIDENTAL O CONSECUENTE DE NINGÚN TIPO y todos dichos daños SE EXCLUYEN DE ESTA GARANTÍA, tales como pérdida de uso, desensamble, transporte, trabajo o daño a la propiedad en o cerca del producto. Algunos estados no permiten la exclusión o limitación de daños incidentales o consecuentes, en tales instancias la limitación o exclusión antes mencionada podría no ser aplicable a usted.

4. This Warranty applies only to warranted defects that first arise and are reported to Sauder within the warranty coverage period. The Warranty cannot be transferred to subsequent owners or users of the product, and it shall be immediately void in the event the product is resold, transferred, leased or rented to any third party or person other than the original purchaser.

5. THERE ARE NO OTHER WARRANTIES APPLICABLE TO THIS PRODUCT. Under the laws of certain states, there may be no implied warranties from Sauder and all implied warranties, INCLUDING ANY IMPLIED WARRANTY OF MERCHANTABILITY OR FITNESS FOR A PARTICULAR PURPOSE are disclaimed where allowed by law. TO THE EXTENT ANY IMPLIED WARRANTIES ARE APPLICABLE, ANY IMPLIED WARRANTIES, INCLUDING ANY IMPLIED WARRANTY OF MERCHANTABILITY OR FITNESS FOR A PARTICULAR PURPOSE, ARE LIMITED IN DURATION TO THE DURATION OF THIS EXPRESS WARRANTY or the minimum period allowed by law, whichever is shorter. Some states do not allow limitations on how long an implied Warranty lasts, so the above limitation may not apply to you.

6. For Warranty inquiries or claims, please visit our website www.sauder.com. You can also contact Sauder at 1.800.523.3987. Sauder may require Warranty claims to be submitted in writing to: Sauder Woodworking Co., 502 Middle Street, Archbold, OH 43502 USA. Please include your sales receipt or other proof of purchase and a specific description of the product defect.

4. La présente garantie ne s'applique qu'aux défauts garantis qui se produisent pour la première fois et qui sont signalés à Sauder dans les limites de couverture de la garantie. La garantie ne peut pas être transférée à des propriétaires ou utilisateurs subséquents du produit, et sera immédiatement invalidée dans le cas où le produit est revendu, transféré, loué sous bail ou loué à une tierce partie ou personne autre que l'acheteur original.

5. IL N'EXISTE AUCUNE AUTRE GARANTIE EN VIGUEUR POUR LE PRÉSENT PRODUIT. En vertu des lois de certains États ou provinces, il ne peut y avoir de garanties implicites de la part de Sauder et toutes les garanties implicites, Y COMPRIS TOUTE GARANTIE IMPLICITE DE COMMERCIALITÉ OU D'ADAPTATION À UN USAGE PARTICULIER sont déclinées partout où la loi l'autorise. DANS LA MESURE OÙ TOUTE GARANTIE IMPLICITE EST APPLICABLE, TOUTE GARANTIE IMPLICITE, Y COMPRIS TOUTE GARANTIE DE COMMERCIALITÉ OU D'ADAPTATION À UN USAGE PARTICULIER, EST LIMITÉE À LA DURÉE DE LA PRÉSENTE GARANTIE EXPRESSE ou à la période minimum autorisée par la loi, la période la plus courte étant retenue. Certains États ne permettant pas que des limites soient imposées quant à la durée d'une garantie implicite, la limite ci-dessus peut donc ne pas être applicable.

6. Pour toute question concernant la garantie ou toute demande de réclamation, consulter le site Web www.sauder.com. Il est également possible de contacter Sauder en composant le 1.800.523.3987. Sauder peut exiger de soumettre les demandes de réclamation sous garantie par écrit à : Sauder Woodworking Co., 502 Middle Street, Archbold, OH 43502 USA. Veuillez joindre votre ticket de caisse ou toute autre preuve d'achat ainsi qu'une description spécifique du défaut de produit.

4. Esta Garantía sólo es aplicable a defectos garantizados que primeramente surjan y se informen a Sauder dentro del periodo de cobertura de garantía. La Garantía no puede ser transferida a propietarios o usuarios subsiguientes del producto, y ésta será inmediatamente invalidada en el caso que el producto sea revendido, transferido, arrendado o rentado a cualquier tercero u otra persona que no sea el comprador original.

5. NO HAY OTRA GARANTÍA APLICABLE A ESTE PRODUCTO. Bajo las leyes de ciertos estados, pueden no haber garantías implícitas de Sauder y se hace renuncia de responsabilidad de todas las garantías implícitas donde lo permita la ley, INCLUYENDO CUALQUIER GARANTÍA IMPLICITA DE MERCANTIBILIDAD O DE APTITUD PARA UN PROPÓSITO EN PARTICULAR. EN LA MEDIDA CUALQUIER GARANTÍA IMPLICITA ES APLICABLE, CUALESQUIERA GARANTÍAS IMPLICITAS, INCLUYENDO AQUELLA DE MERCANTIBILIDAD O DE APTITUD PARA UN PROPÓSITO EN PARTICULAR, SE LIMITAN EN DURACIÓN HASTA LA DURACIÓN DE ESTA GARANTÍA IMPLICITA o hasta el periodo mínimo permitido por la ley, la que sea más corta. Algunos estados no permiten limitaciones en cuanto a la duración de una garantía implícita, por eso la limitación arriba citada pueda no ser aplicable a usted.

6. Para solicitud de información o reclamación de Garantía, por favor, visite nuestro sitio Web www.sauder.com. Usted también puede contactar a Sauder llamando al 1.800.523.3987. Sauder puede solicitar que las reclamaciones sean presentadas por escrito a: Sauder Woodworking Co., 502 Middle Street, Archbold, OH 43502 USA. Por favor incluya su recibo de venta u otra prueba de compra y una descripción detallada del defecto del producto.

Dear Valued Customer:

Thanks so much for choosing Sauder® furniture. I hope the purchase and assembly process was a positive experience and you feel good about the furniture you just built. If you need assistance or want to learn more, please contact our award-winning, Ohio-based customer service team at 800-523-3987 or Sauder.com.

My grandfather, Erie Sauder, founded the company in 1934 and later invented and patented the first commercially successful ready-to-assemble tables. We strive to hold true to his core values of innovation, integrity, servanthood and stewardship.

Sauder products are made with environmentally responsible materials and world-class manufacturing processes. Our 2,000+ dedicated employees in Archbold, Ohio, along with our global manufacturing partners, are committed to providing you furniture with great value, style and quality.

From our family to you. Enjoy!



Kevin J. Sauder
President/CEO

So, how did it go?

Set a world record for speed?
Feeling good about yourself?
Nice. Get social with it on any
of these quality share sites.



And don't forget to rate and
review your piece at Sauder.com
in the product detail page.



Register your new product online

For immediate service, our website is available 24 hours per day, seven days per week, to order replacement parts, access assembly tips, register your product and view Sauder products. www.sauder.com

Customer Services in United States and Canada
Monday through Friday – 9 a.m. to 5:30 p.m. ET
(except holidays) 1-800-523-3987

General Conformity Certificate

1. This certificate applies to the Sauder Woodworking Product identified by this Instruction Book.
2. This certificate applies to compliance of this product with the CPSC Ban on Lead-Containing Paint (16 CFR 1303).
3. This product is manufactured by:
Sauder Woodworking Company
502 Middle St.
Archbold, OH 43502
419-446-2711
4. Date of Manufacture: _____



Made in USA
with U.S. and imported materials