

**Congratulations.** You are now an adult.

# Lateral File

Costa Collection | Model 422975

Need help? Visit [Sauder.com](http://Sauder.com) to view video assembly tips or chat with a live rep.  
Prefer the phone? Call 1-800-523-3987.

Share your journey!



**NOTE:** THIS INSTRUCTION BOOKLET CONTAINS **IMPORTANT** SAFETY INFORMATION.

PLEASE READ AND KEEP FOR FUTURE REFERENCE.

English pg 1-28  
Français pg 29-32  
Español pg 33-36

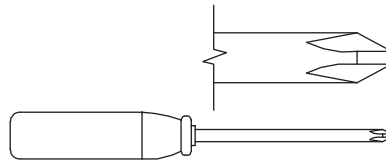
Lot # **514139** 02/19/18  
Purchased: \_\_\_\_\_

Be sure to give us a ring before making any returns. 1-800-523-3987

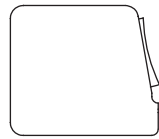
# Table of Contents

# Assembly Tools Required

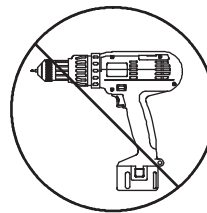
Part Identification	2-3
Hardware Identification	3-4
Assembly Steps	5-28
Français	29-32
Español	33-36
Safety	37-38
Warranty	39



No. 2 Phillips Screwdriver  
Tip Shown Actual Size



Tape Measure



Skip the power trip.  
This time.

## Part Identification

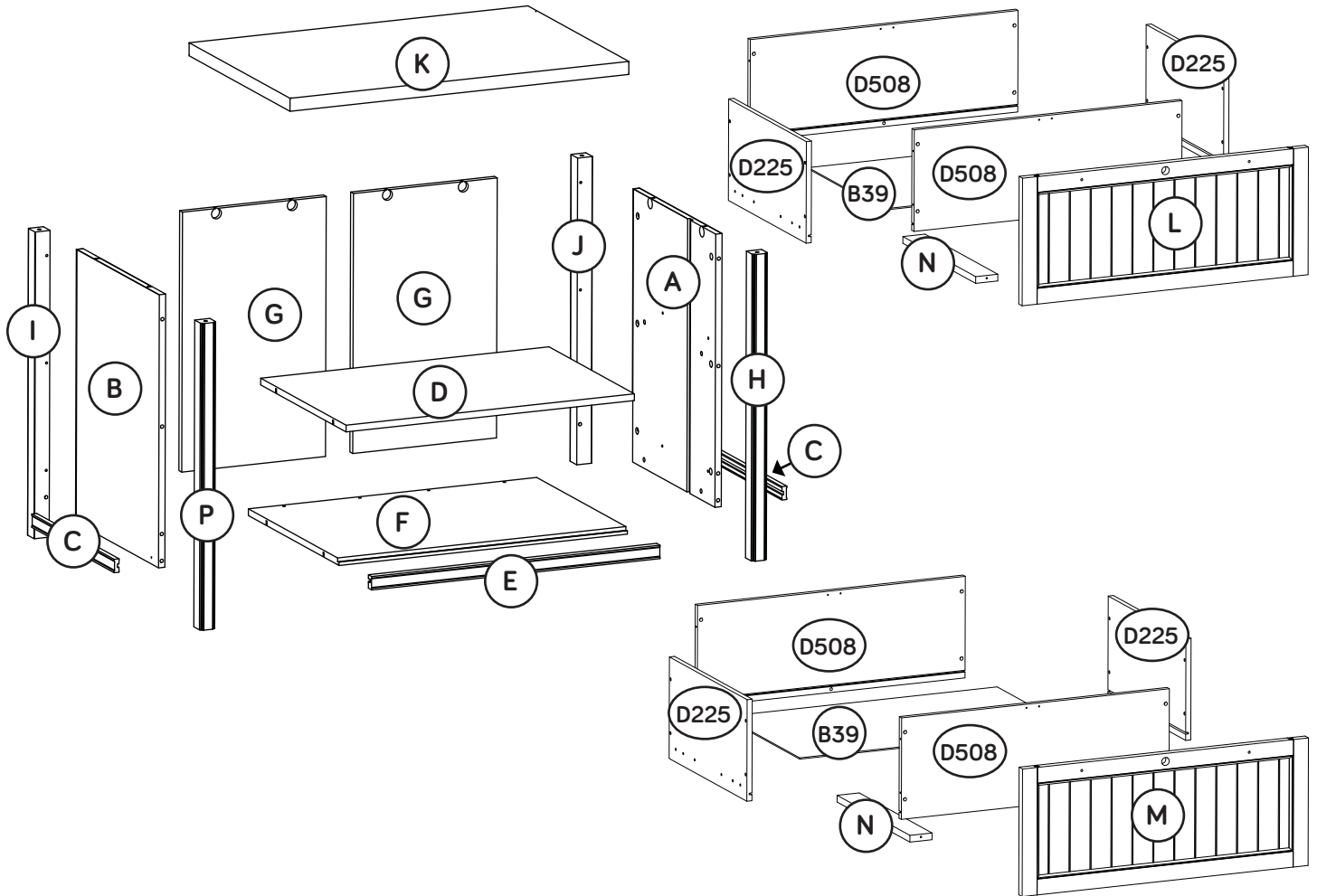
Now you know  
our ABCs.



† While not all parts are labeled, some of the parts will have a label or an inked letter on the edge to help distinguish similar parts from each other. Use this part identification to help identify similar parts.

A	RIGHT END (1)	G	BACK (2)
B	LEFT END (1)	H	RIGHT FRONT LEG (1)
B39	DRAWER BOTTOM (2)	I	LEFT REAR LEG (1)
C	END MOLDING (2)	J	RIGHT REAR LEG (1)
D	SHELF (1)	K	TOP (1)
D225	DRAWER SIDE (4)	L	UPPER DRAWER FRONT (1)
D508	DRAWER FRONT/BACK (4)	M	LOWER DRAWER FRONT (1)
E	BOTTOM MOLDING (1)	N	DRAWER BRACE (2)
F	BOTTOM (1)	P	LEFT FRONT LEG (1)

# Part Identification



# Hardware Identification

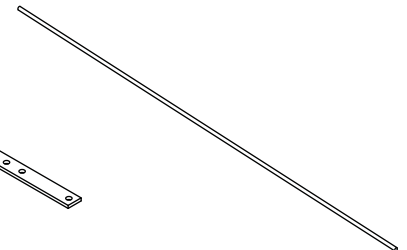
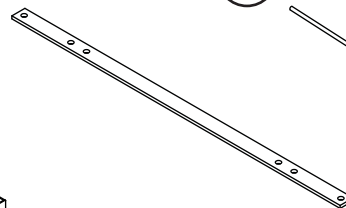
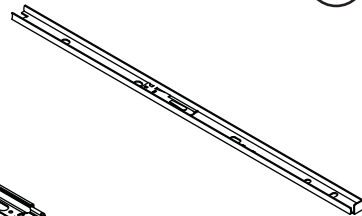
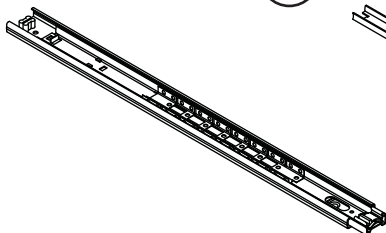
(EXTENSION SET SHOWN SEPARATED)

**Q** EXTENSION RAIL - 4

**R** EXTENSION SLIDE - 4

**1B** FILE BAR - 4

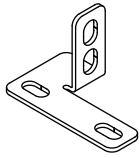
**9B** FILE ROD - 4



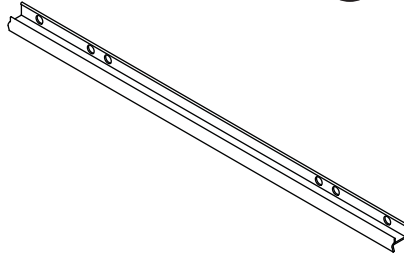
# Hardware Identification

↑ Screws are shown actual size. You may receive extra hardware with your unit.

**12B** FILE BRACKET - 4



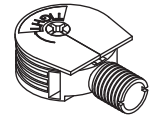
**19B** FILE GLIDE - 4



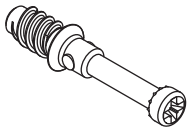
**1F** HIDDEN CAM - 12



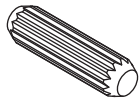
**7F** TWIST-LOCK® FASTENER - 16



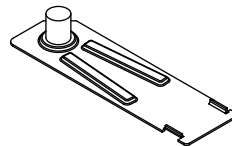
**8F** CAM SCREW - 12



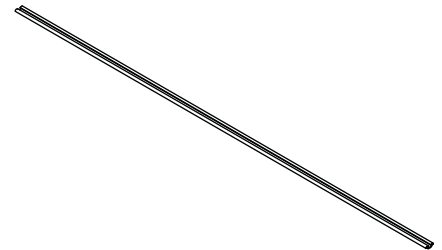
**15F** WOOD DOWEL - 8



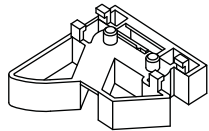
**20G** DRAWER STOP - 2



**22G** INTERLOCK TRACK - 1



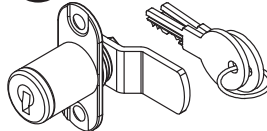
**29G** SAFETY STOP - 2



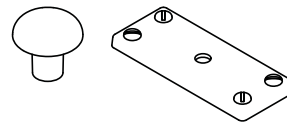
**18J** LOCK COVER - 2



**19J** LOCK - 2



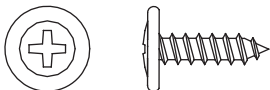
**167K** KNOB SET - 4



**54M** GLUE - 1



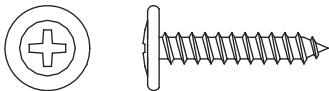
**1S** BLACK 9/16" LARGE HEAD SCREW - 8



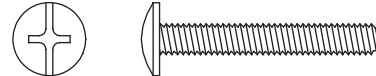
**3S** GOLD 5/16" FLAT HEAD SCREW - 16



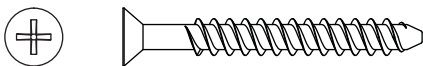
**17S** BLACK 7/8" LARGE HEAD SCREW - 8



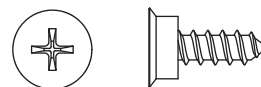
**21S** BLACK 1-1/8" MACHINE SCREW - 4



**30S** BLACK 1-9/16" FLAT HEAD SCREW - 20



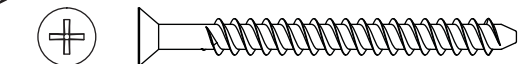
**32S** BLACK 9/16" FLAT HEAD SCREW - 4



**78S** SILVER 1/2" FLAT HEAD SCREW - 4



**113S** BLACK 1-15/16" FLAT HEAD SCREW - 4



# Step 1

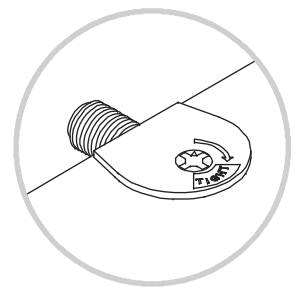
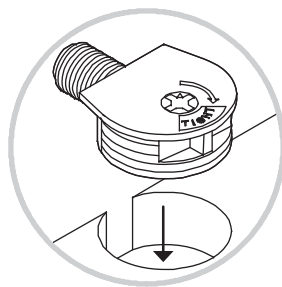
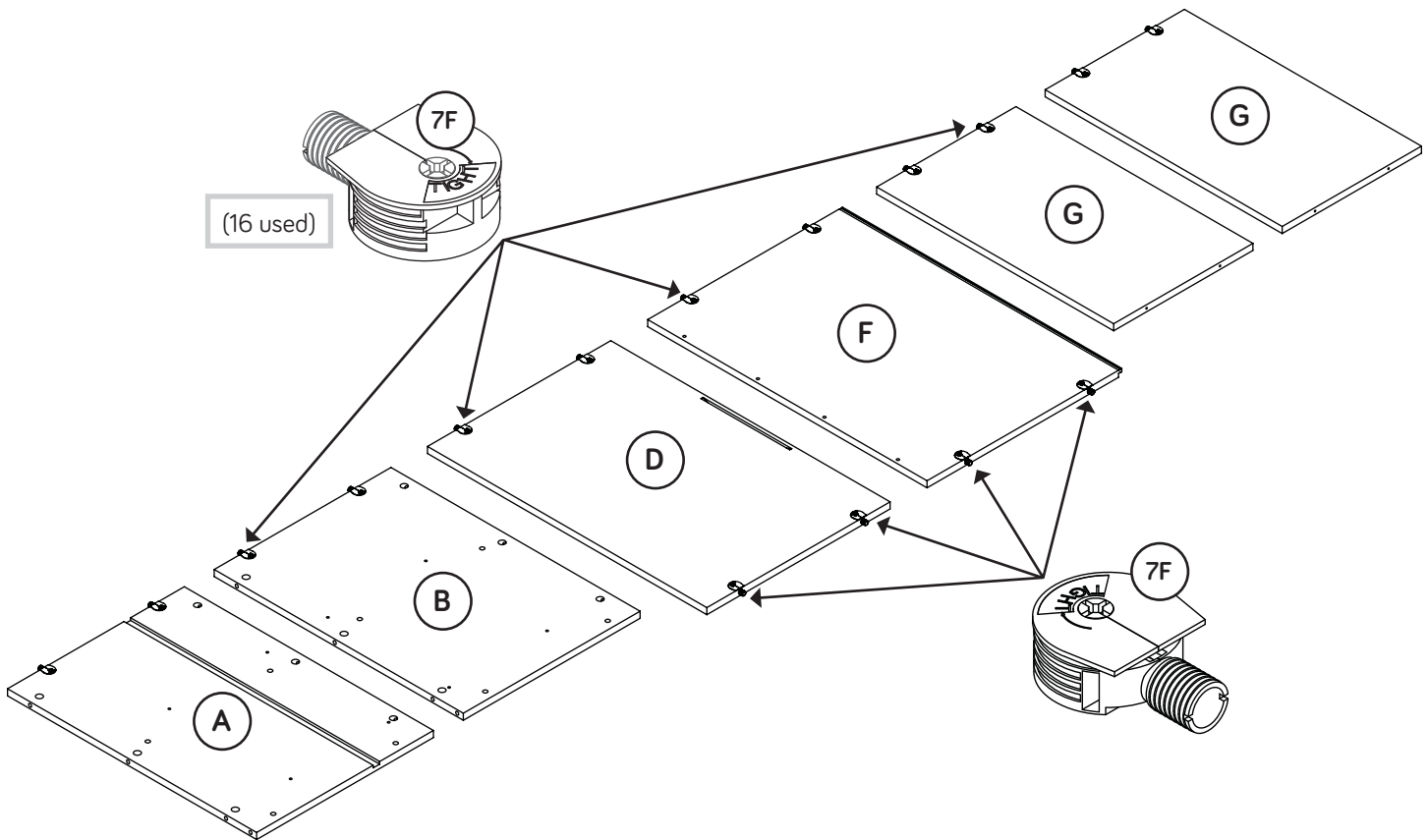
Look for this icon. It means a video assembly tip is available at [www.sauder.com/services/tips](http://www.sauder.com/services/tips)



- ✚ Assemble your unit on a carpeted floor or on the empty carton to avoid scratching your unit or the floor.
- ✚ To begin assembly, push a SAUDER TWIST-LOCK® FASTENER (7F) into the large holes in the ENDS (A and B), SHELF (D), BOTTOM (F), and BACKS (G).



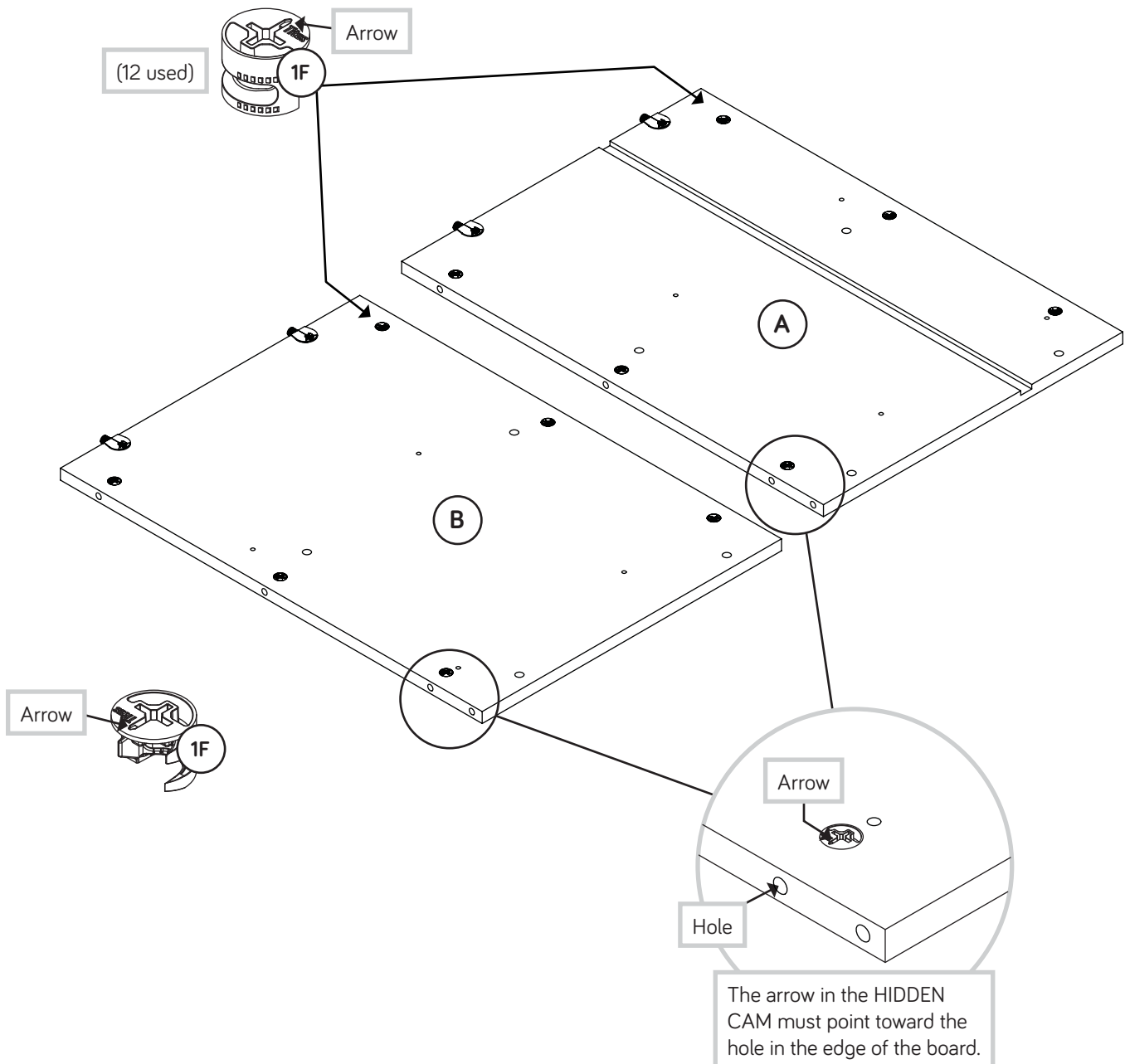
Do not tighten the TWIST-LOCK® FASTENERS in this step.



# Step 2



- Push twelve HIDDEN CAMS (1F) into the long edges of the ENDS (A and B).

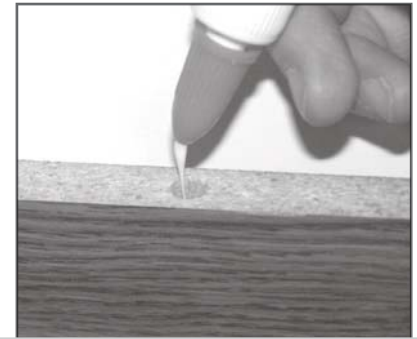
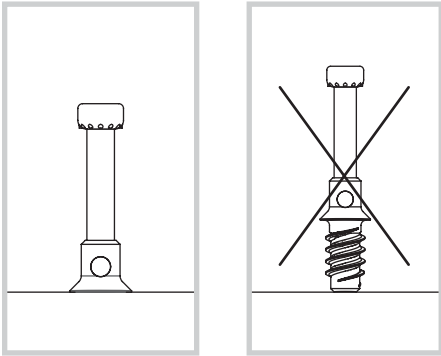


# Step 3



- ✚ Fill the holes in the LEGS (H, I, J and P) 1/4 to 1/2 full with GLUE (54M). Then, insert four WOOD DOWELS (15F) into the holes. Wipe away the excess GLUE.
- ✚ Turn twelve CAM SCREWS (8F) into the LEGS (H, I, J and P).

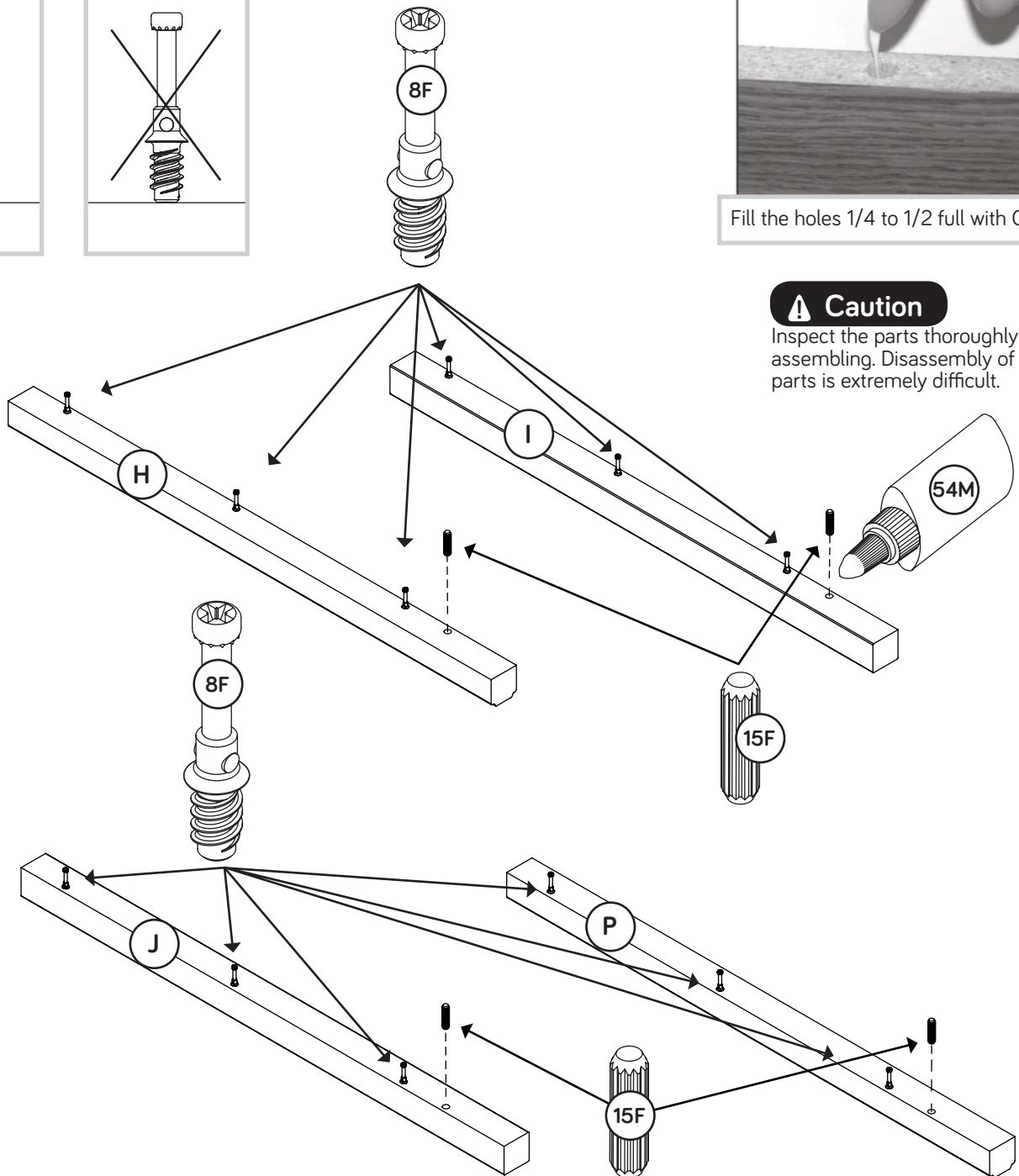
 Remember:  
Righty tighty.  
Lefty loosey.



Fill the holes 1/4 to 1/2 full with GLUE.

### Caution

Inspect the parts thoroughly before assembling. Disassembly of glued parts is extremely difficult.

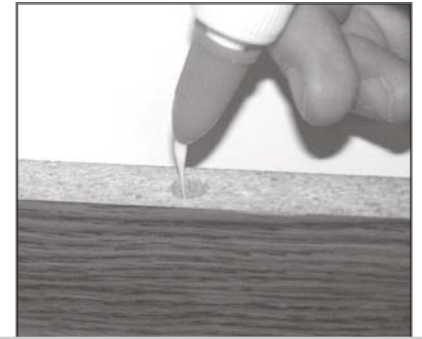


# Step 4



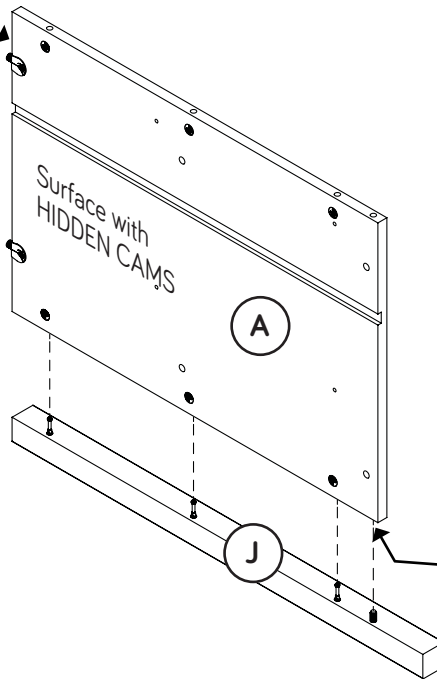
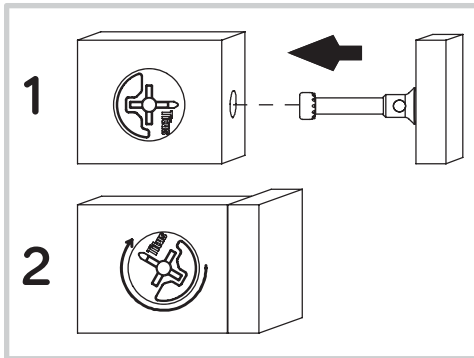
## RIGHT END ASSEMBLY

- ✚ Fill the hole in the RIGHT END (A) 1/4 to 1/2 full with GLUE (54M).
- ✚ Fasten the RIGHT END (A) to the RIGHT REAR LEG (J). Tighten three HIDDEN CAMS.



Fill the holes 1/4 to 1/2 full with GLUE.

Edge with TWIST-LOCK® FASTENERS



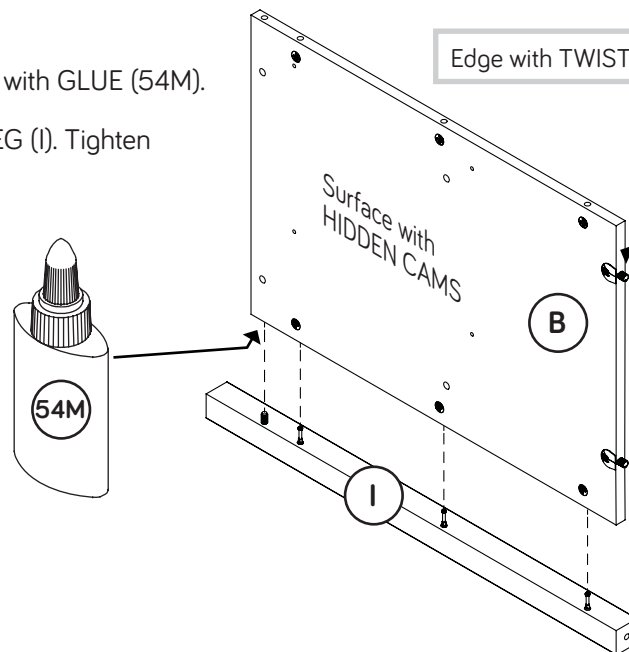
### ⚠ Caution

Inspect the parts thoroughly before assembling. Disassembly of glued parts is extremely difficult.

## LEFT END ASSEMBLY

- ✚ Fill the hole in the LEFT END (B) 1/4 to 1/2 full with GLUE (54M).
- ✚ Fasten the LEFT END (B) to the LEFT REAR LEG (I). Tighten three HIDDEN CAMS.

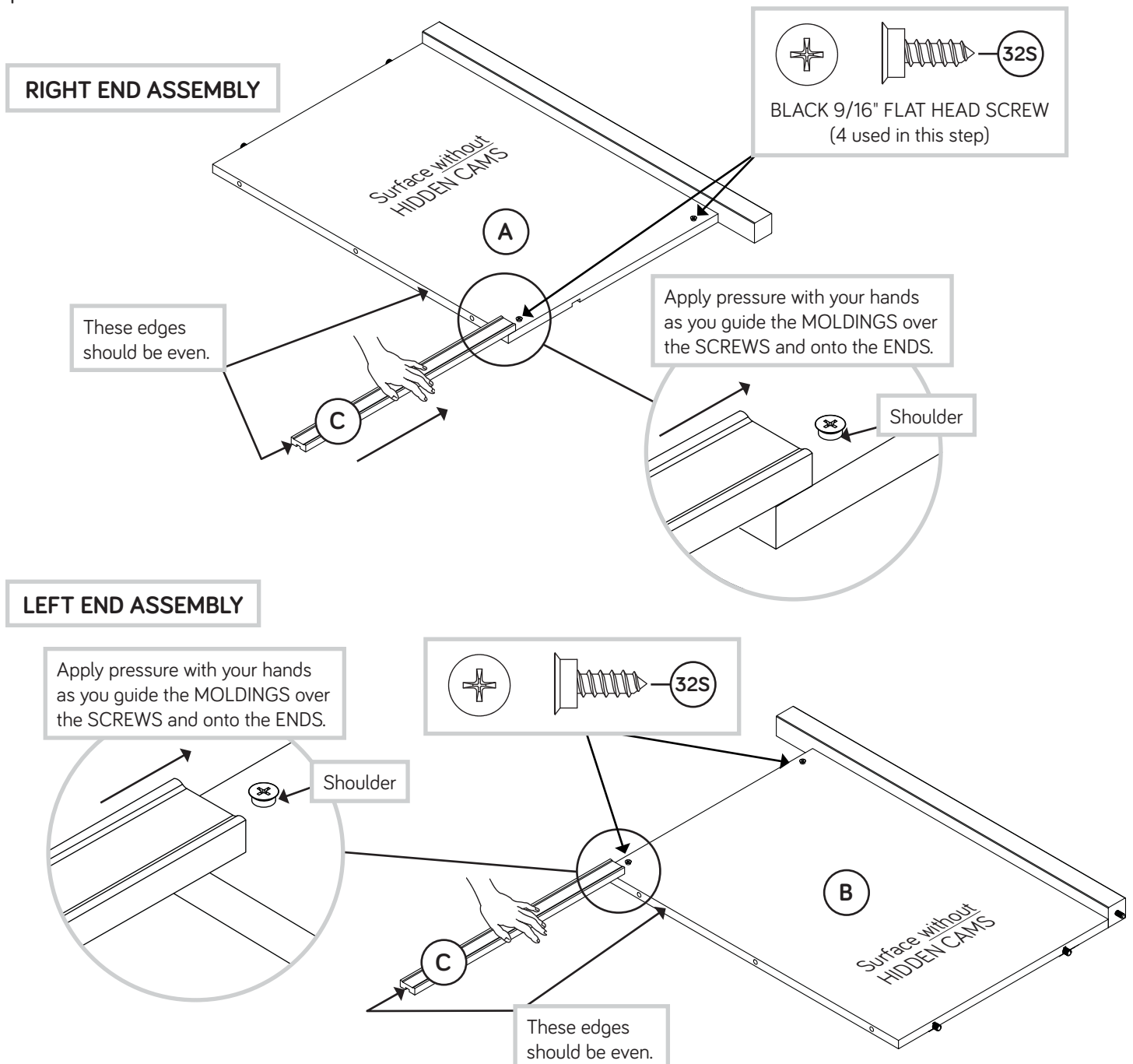
Edge with TWIST-LOCK® FASTENERS





# Step 5

- 🔩 Lay the ENDS (A and B) flat on the floor with the HIDDEN CAM surfaces down.
- 🔩 Turn four BLACK 9/16" FLAT HEAD SCREWS (32S) into the ENDS (A and B) until the shoulders of the SCREWS rest on the surfaces of the ENDS.
- 🔩 **NOTE:** Do not overtighten the SCREWS.
- 🔩 Slide the MOLDINGS (C) onto the ENDS (A and B). Line up the grooves in the MOLDINGS over the heads of the SCREWS in the ENDS.
- 🔩 **NOTE:** If the MOLDING comes up off of the SCREWS, remove it and slide it on again.

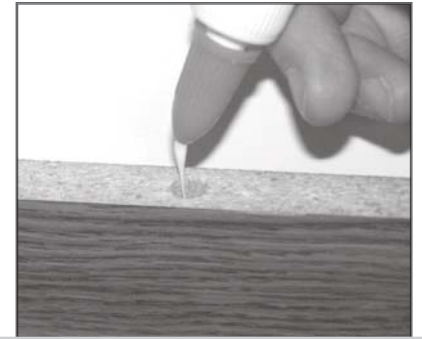


# Step 6



## RIGHT END ASSEMBLY

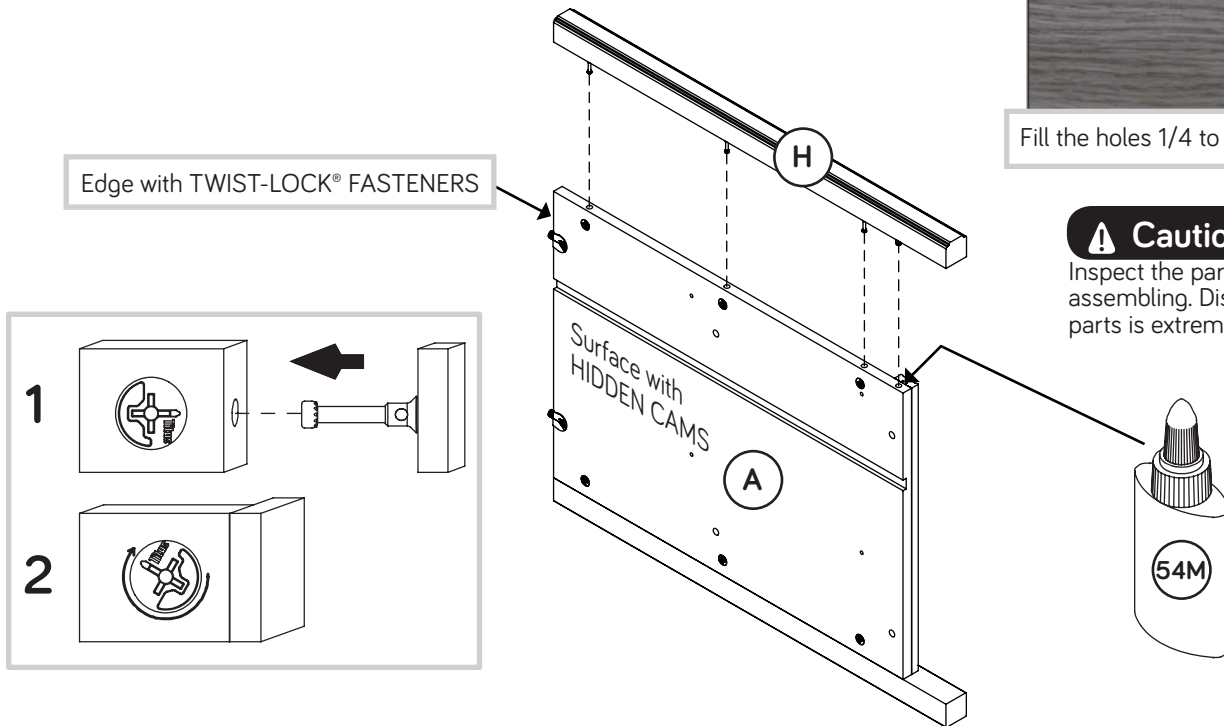
- 1. Fill the hole in the RIGHT END (A) 1/4 to 1/2 full with GLUE (54M).
- 2. Fasten the RIGHT END (A) to the RIGHT FRONT LEG (H). Tighten three HIDDEN CAMS.



Fill the holes 1/4 to 1/2 full with GLUE.

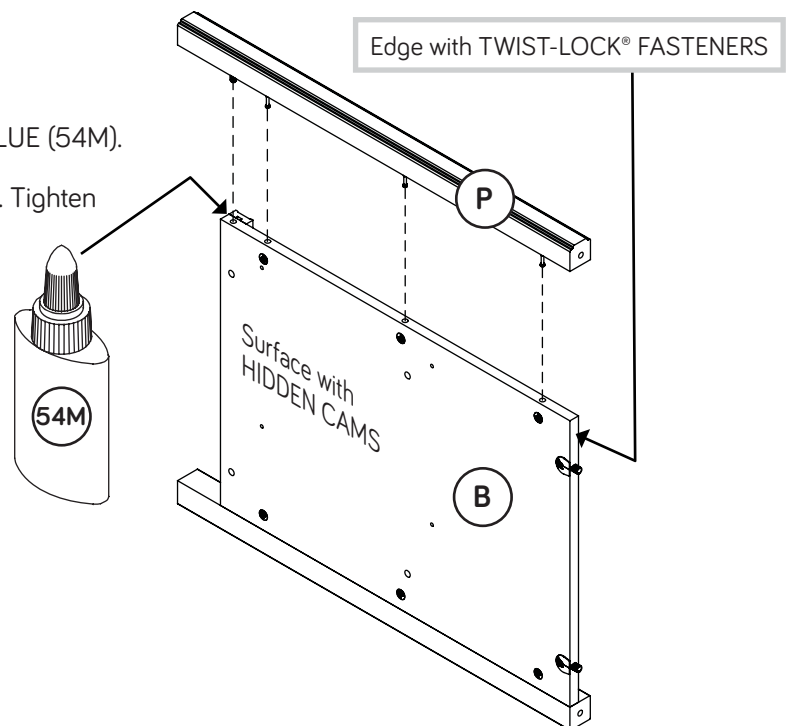
### ⚠ Caution

Inspect the parts thoroughly before assembling. Disassembly of glued parts is extremely difficult.



## LEFT END ASSEMBLY

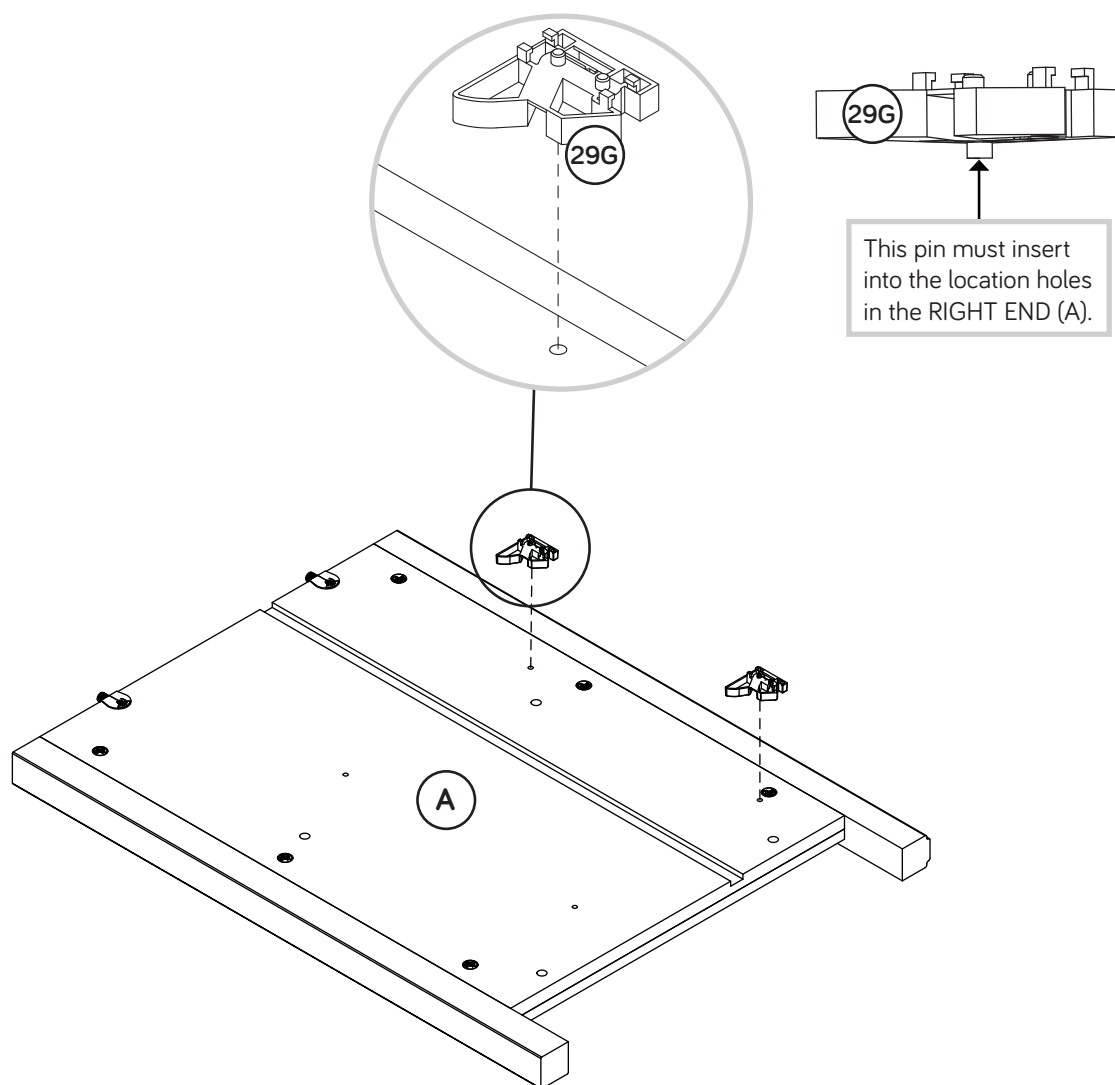
- 1. Fill the hole in the LEFT END (B) 1/4 to 1/2 full with GLUE (54M).
- 2. Fasten the LEFT END (B) to the LEFT FRONT LEG (P). Tighten three HIDDEN CAMS.



# Step 7



- 🔩 Lay the RIGHT END (A) flat on the floor.
- 🔩 Insert two SAFETY STOPS (29G) into the holes shown in the RIGHT END (A).



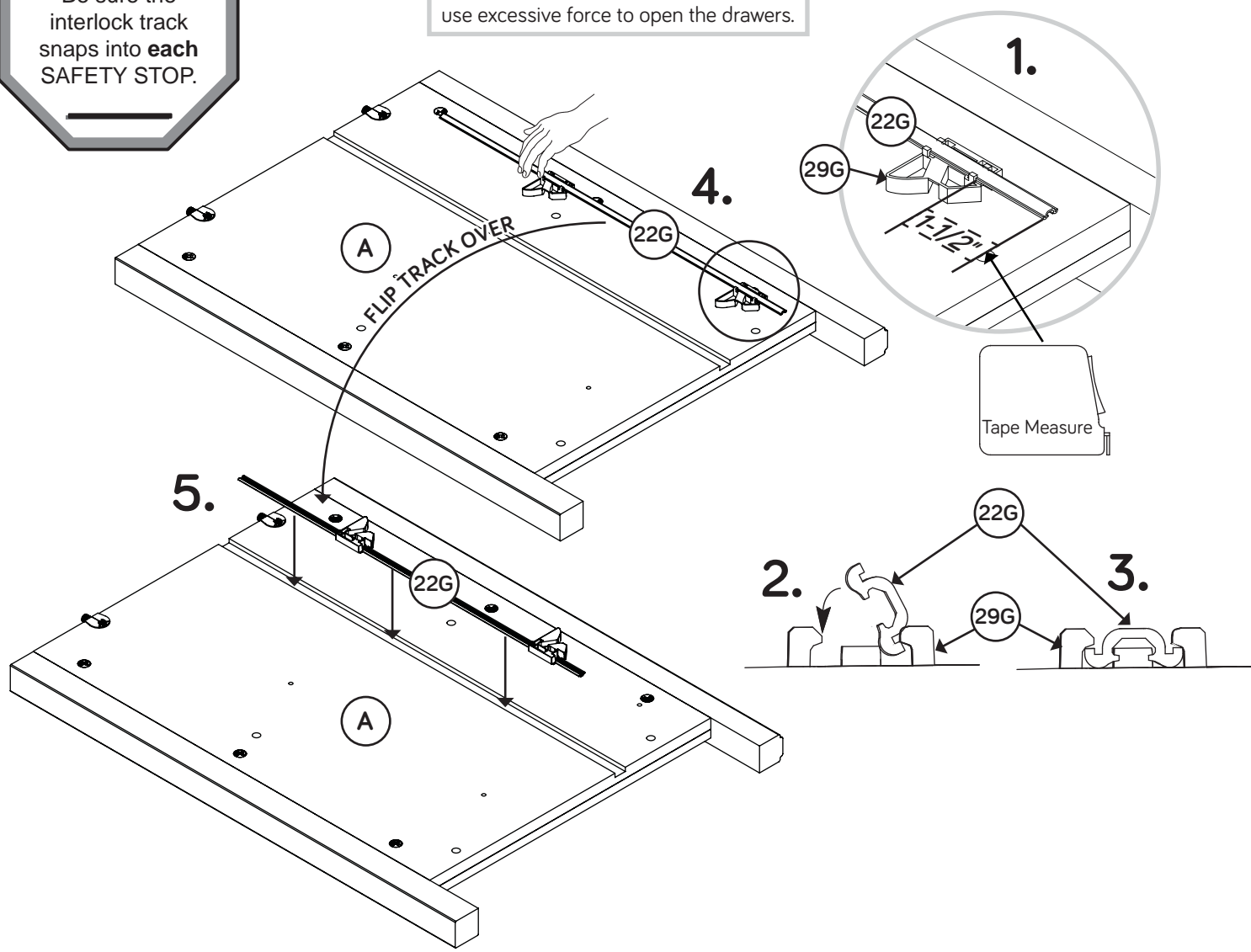
# Step 8



- Diagram 1. Measure 1-1/2" from one end of the INTERLOCK TRACK (22G). Position the INTERLOCK TRACK as shown.
- SAFETY STOP / TRACK ATTACHMENT:
- Diagram 2. Tilt the first edge of the INTERLOCK TRACK (22G) into the SAFETY STOPS (29G).
- Diagram 3. Rotate the INTERLOCK TRACK and apply force to snap the second edge into the SAFETY STOP.
- Diagram 4. Repeat the SAFETY STOP / TRACK ATTACHMENT for the next SAFETY STOP while holding the previously completed SAFETY STOP in its location hole. Repeat these steps until all STOPS have been attached. Visually check that all INTERLOCK TRACK edges have been snapped into the SAFETY STOPS as shown in diagram 3.
- Diagram 5. Remove the INTERLOCK TRACK assembly from Diagram 4 and flip it over before inserting the INTERLOCK TRACK (22G) with SAFETY STOPS (29G) into the groove in the RIGHT END (A).



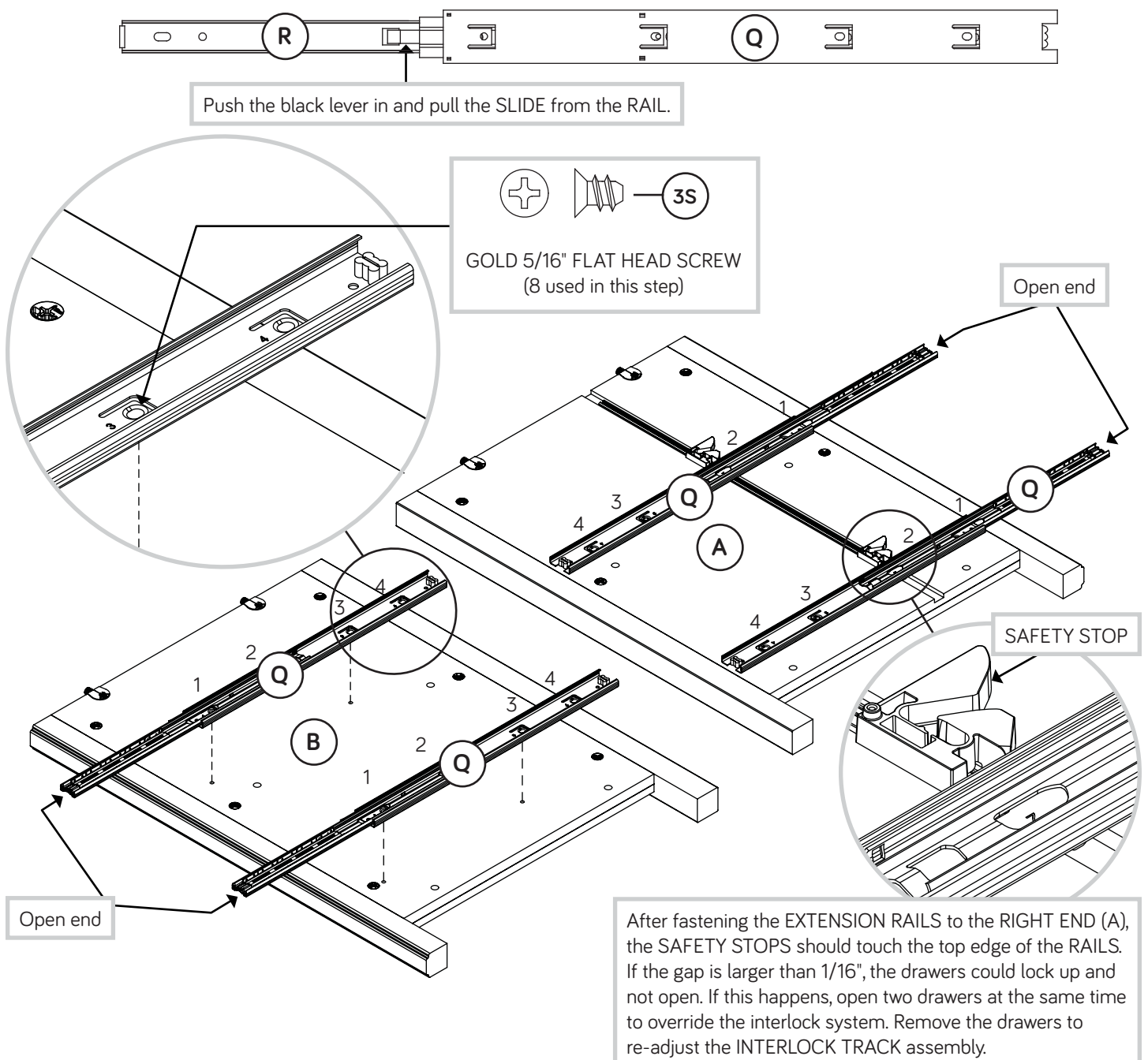
The interlock system is a safety feature that prevents more than one drawer from opening at the same time. Do not use excessive force to open the drawers.



# Step 9

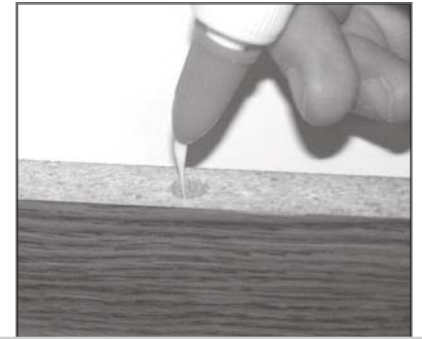


- ✚ Separate the EXTENSION SLIDES (R) from the EXTENSION RAILS (Q) as shown in the enlarged diagram below. Be prepared, the parts are greasy.
- ✚ Fasten the EXTENSION RAILS (Q) to the ENDS (A and B). Use eight GOLD 5/16" FLAT HEAD SCREWS (3S) through holes #1 and #3.
- ✚ **NOTE:** For each EXTENSION RAIL, turn a SCREW into the hole shown in the enlarged diagram. Then, slide the inner cartridge of the EXTENSION RAIL out to find the other hole that lines up with the hole in the END. Turn a SCREW into this hole.
- ✚ **NOTE:** The EXTENSION SLIDES will be used later for the DRAWERS.



# Step 10

- Fill the holes in the LEGS (H, I, J, and P) 1/4 to 1/2 full with GLUE (54M). Then, insert the WOOD DOWELS (15F) into the holes. Wipe away the excess GLUE.

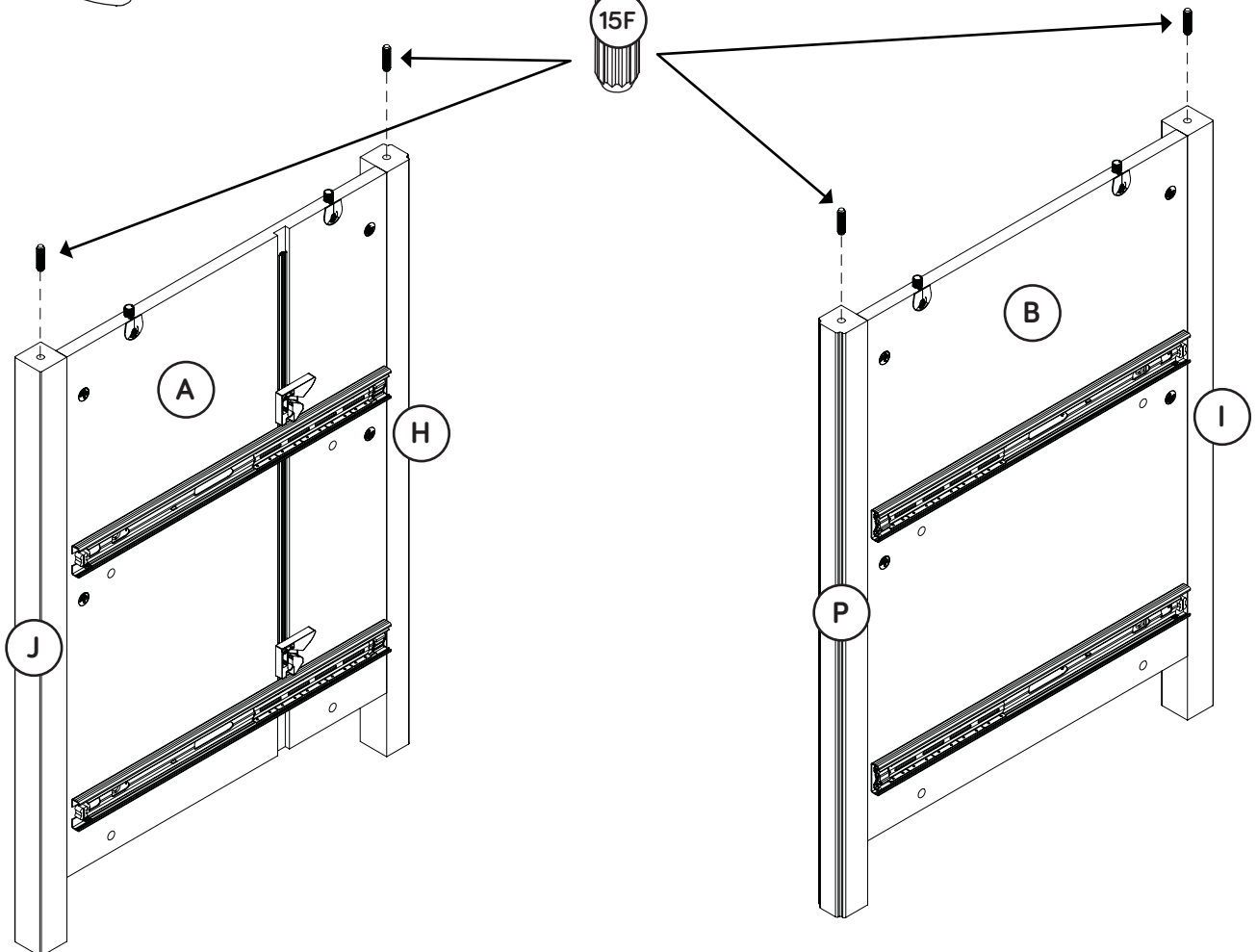


Fill the holes 1/4 to 1/2 full with GLUE.



### ⚠ Caution

Inspect the parts thoroughly before assembling. Disassembly of glued parts is extremely difficult.



# Step 11



- ✚ Fill the holes in the TOP (K) 1/4 to 1/2 full with GLUE (54M).
- ✚ Fasten the LEFT END (B) to the TOP (K). Tighten two TWIST-LOCK® FASTENERS. Wipe away the excess glue.
- ✚ **NOTE:** Be sure the WOOD DOWELS in the LEGS insert into the holes in the TOP.

## ⚠ Caution

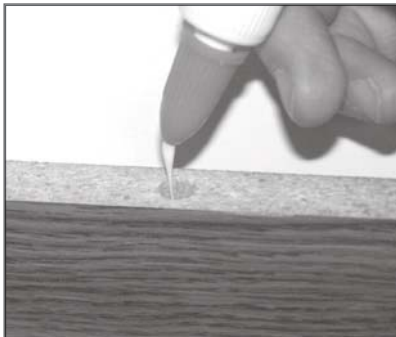
Inspect the parts thoroughly before assembling. Disassembly of glued parts is extremely difficult.

### How to use the SAUDER TWIST-LOCK® FASTENER

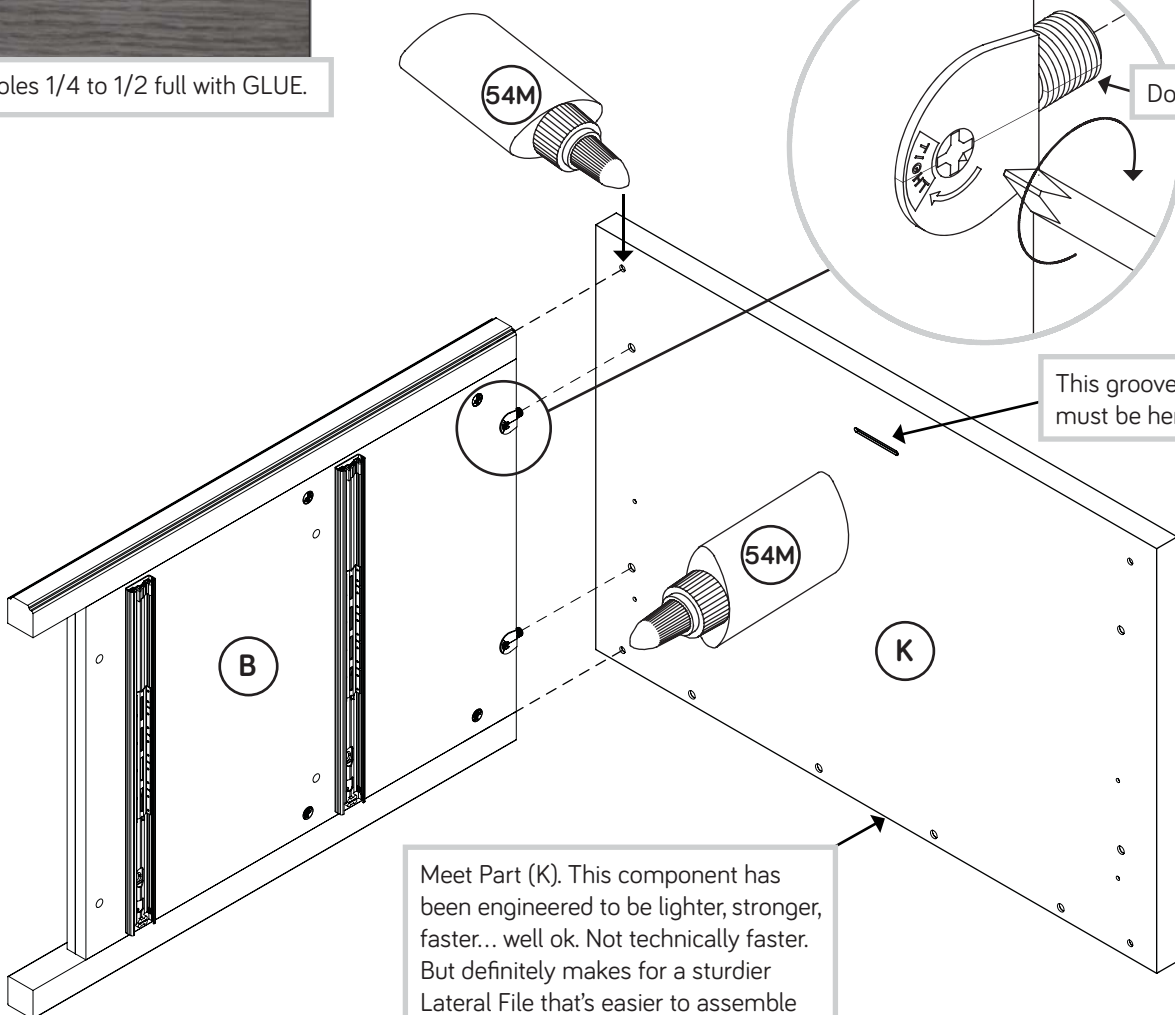
1. Insert the dowel end of the FASTENER into the hole of the adjoining part.

**NOTE:** The dowel end of the FASTENER must remain fully inserted in the hole of the adjoining part while locking the FASTENER.

2. Tighten the FASTENER with a Phillips screwdriver as tight as possible.



Fill the holes 1/4 to 1/2 full with GLUE.



Meet Part (K). This component has been engineered to be lighter, stronger, faster... well ok. Not technically faster. But definitely makes for a sturdier Lateral File that's easier to assemble and friendlier to the environment.

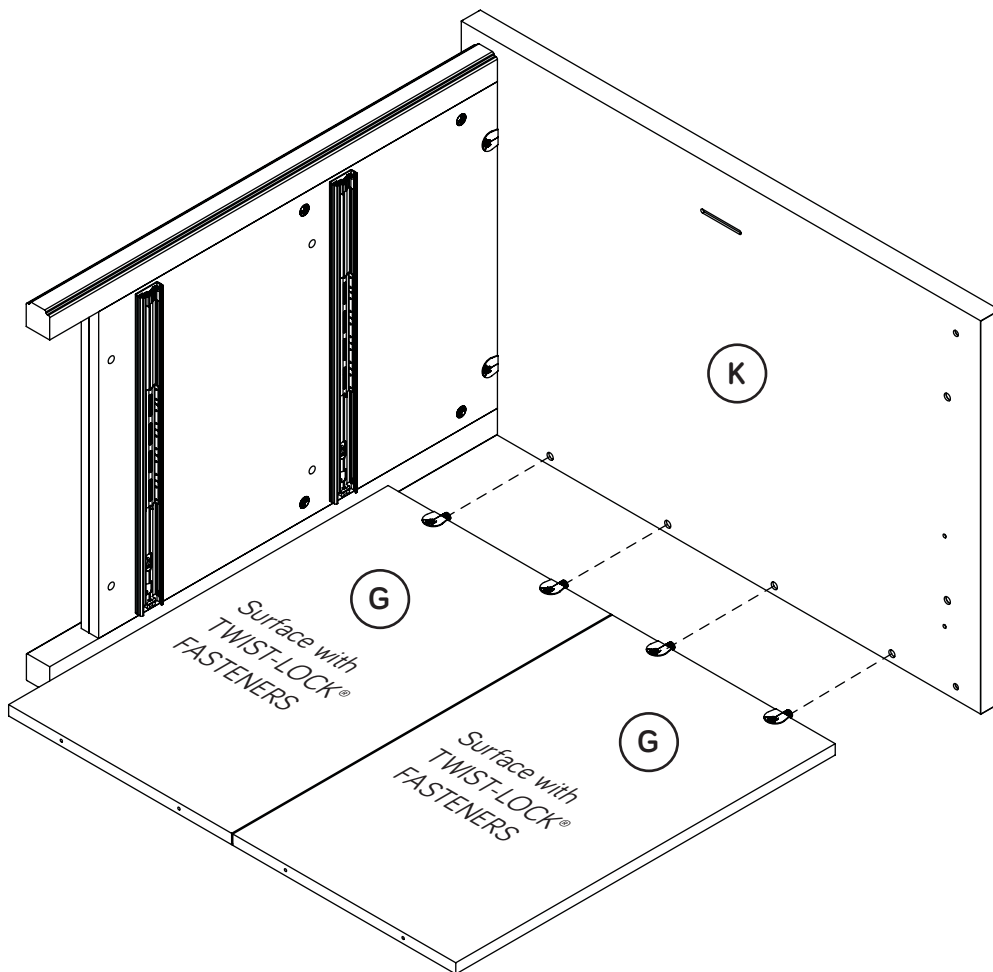
# Step 12



- Fasten the BACKS (G) to the TOP (K). Tighten four TWIST-LOCK® FASTENERS.



Now might be a good time to refresh your drink.

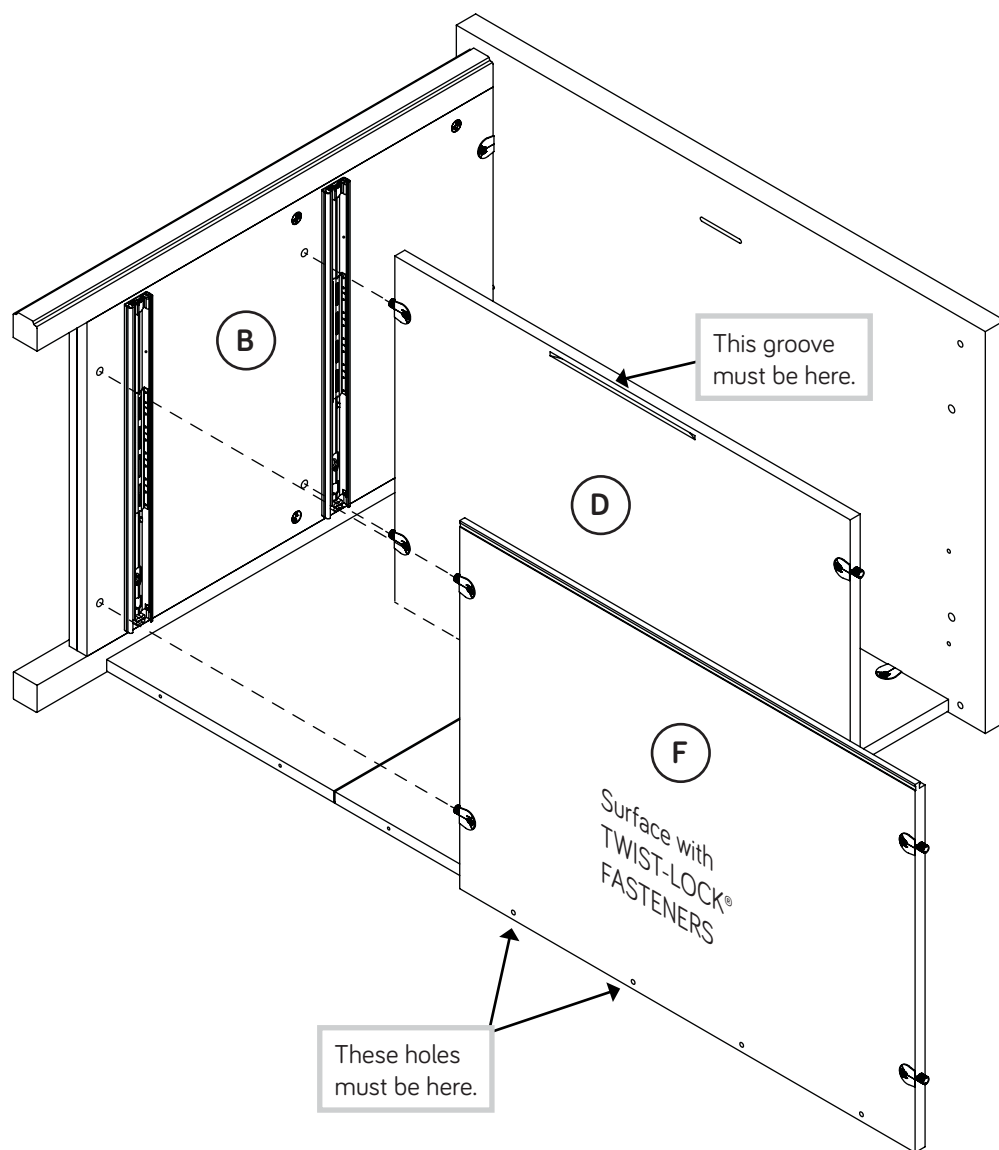




# Step 13

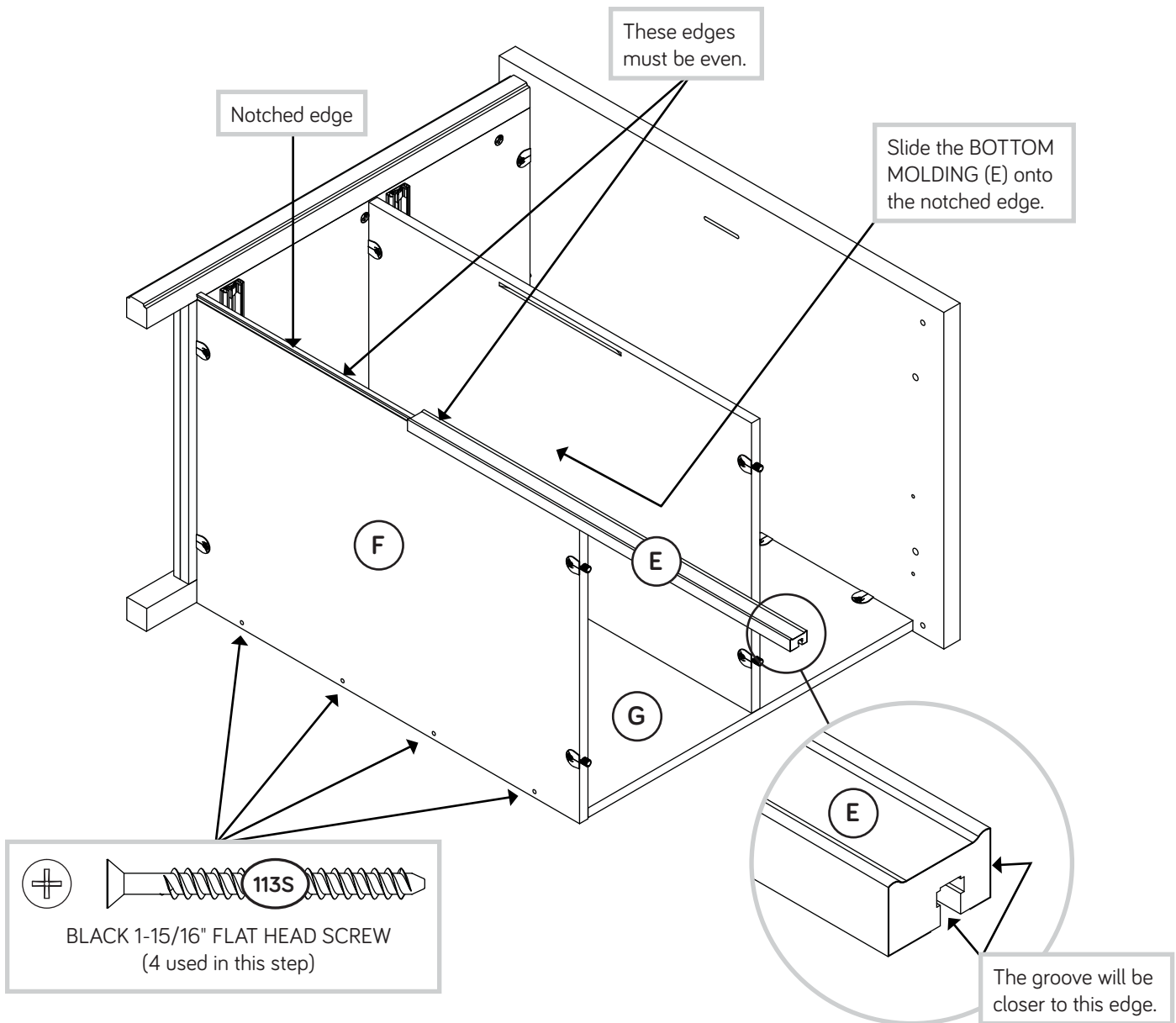


- Fasten the SHELF (D) and BOTTOM (F) to the LEFT END (B).  
Tighten four TWIST-LOCK® FASTENERS.



# Step 14

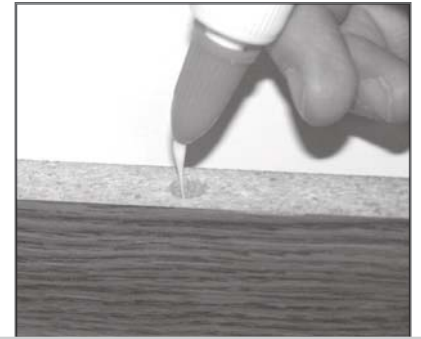
- Fasten the BOTTOM (F) to the BACKS (G). Use four BLACK 1-15/16" FLAT HEAD SCREWS (113S).
- Slide the BOTTOM MOLDING\* (E) onto the notched edge of the BOTTOM (F).
- \*U.S. Patent No. 5,499,886



# Step 15



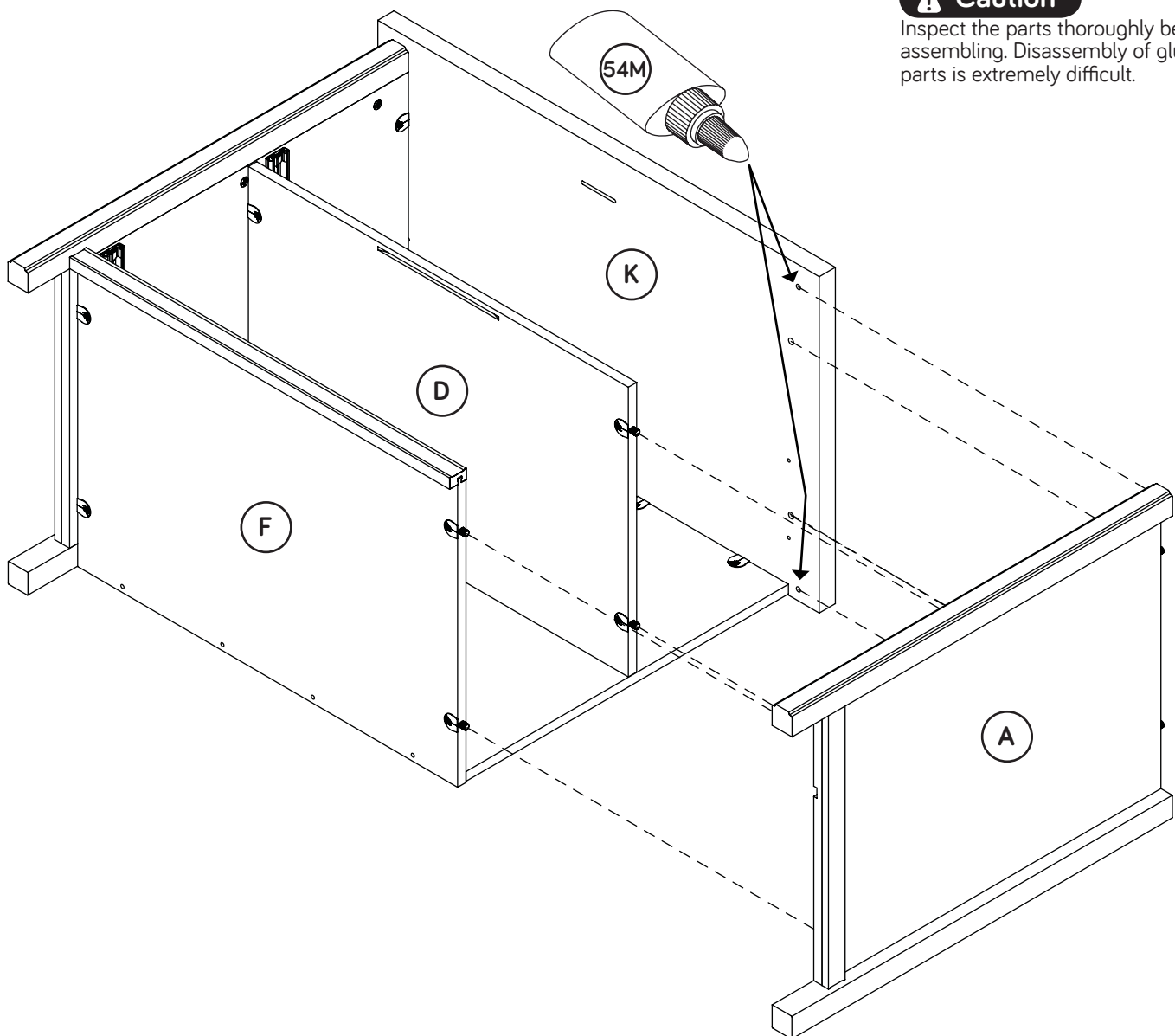
- ✚ Fill the holes in the TOP (K) 1/4 to 1/2 full with GLUE (54M).
- ✚ Fasten the RIGHT END (A) to the TOP (K), SHELF (D), and BOTTOM (F). Tighten six TWIST-LOCK® FASTENERS. Wipe away the excess glue.
- ✚ NOTE: Be sure the WOOD DOWELS in the LEGS insert into the holes in the TOP.



Fill the holes 1/4 to 1/2 full with GLUE.

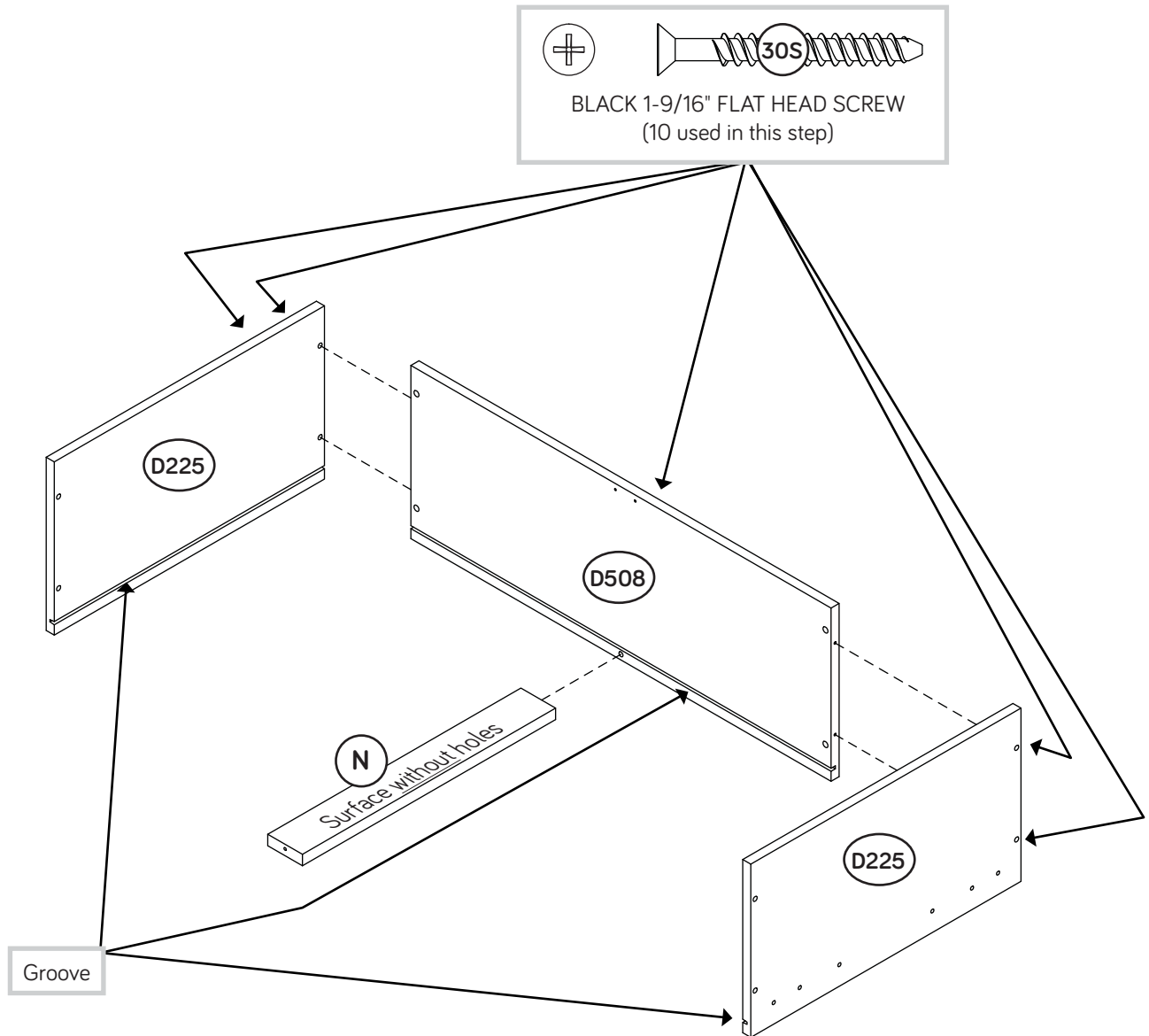
### **Caution**

Inspect the parts thoroughly before assembling. Disassembly of glued parts is extremely difficult.



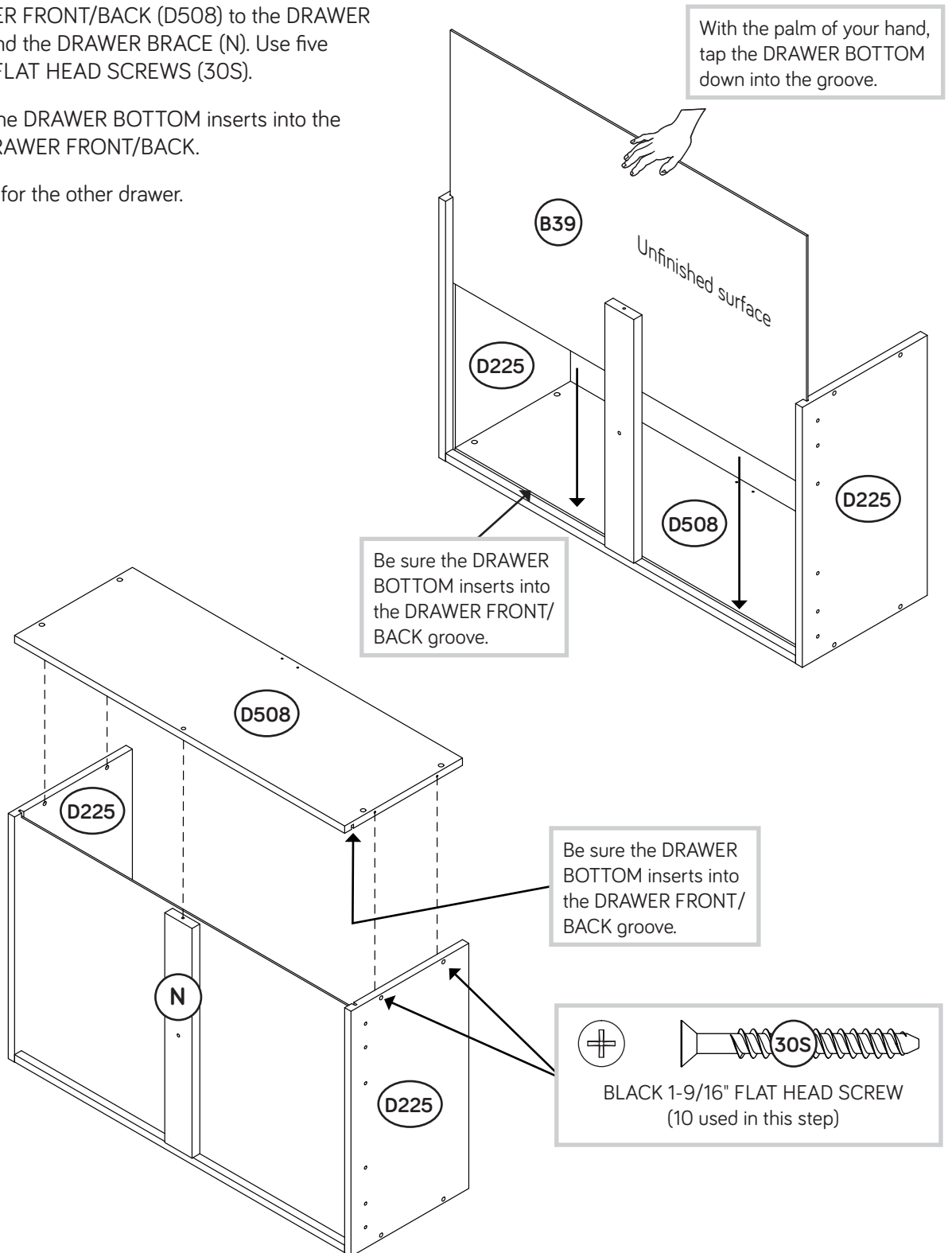
# Step 16

- Fasten two DRAWER SIDES (D225) and a DRAWER BRACE (N) to a DRAWER BACK (D508). Use five BLACK 1-9/16" FLAT HEAD SCREWS (30S).
- Repeat this step for the other drawer.



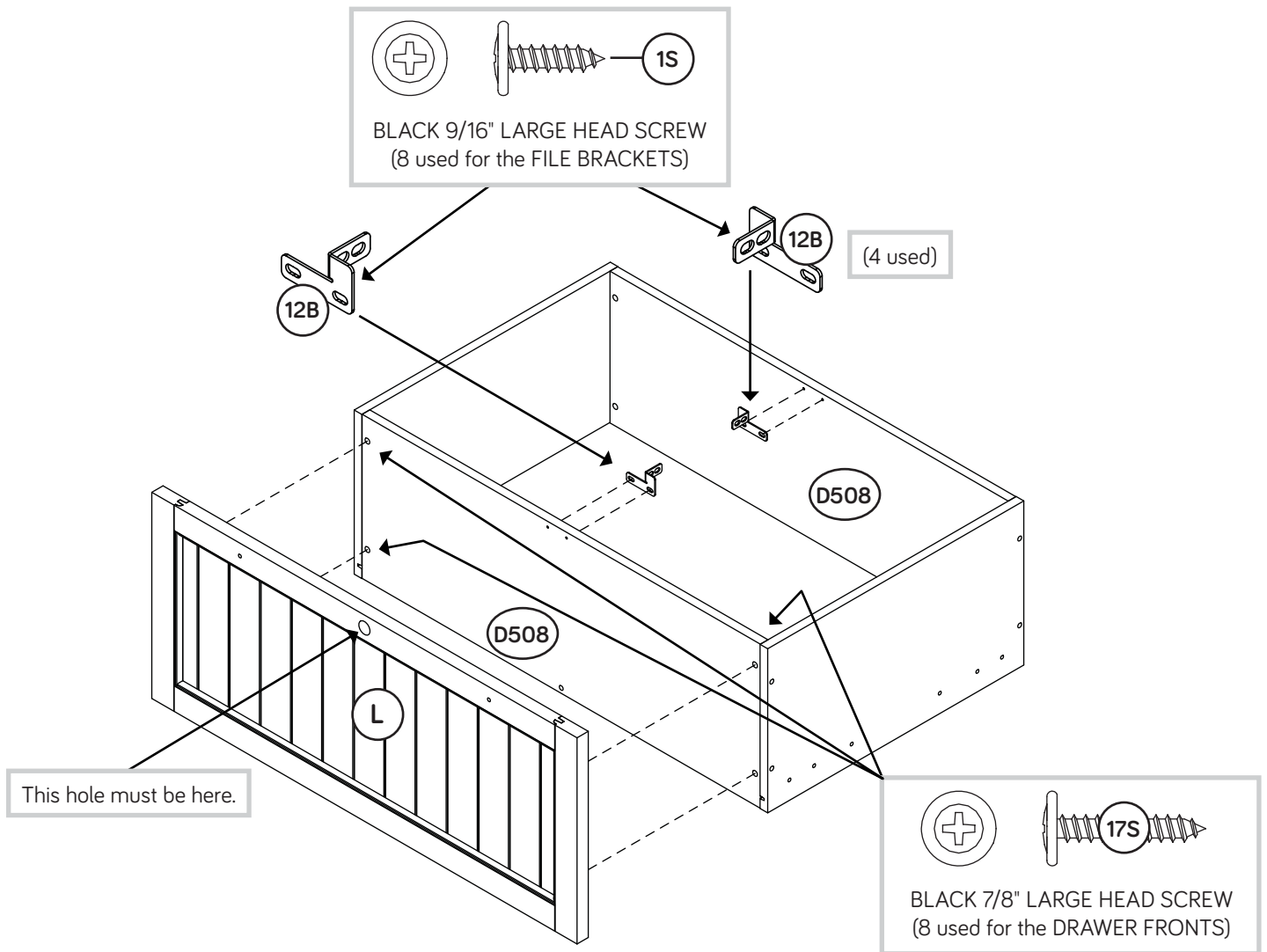
# Step 17

- ✚ Flip a drawer onto the DRAWER FRONT/BACK (D508).
- ✚ Slide a DRAWER BOTTOM (B39) into the grooves of the DRAWER SIDES (D225) and DRAWER BACK (D508).
- ✚ Fasten a DRAWER FRONT/BACK (D508) to the DRAWER SIDES (D225) and the DRAWER BRACE (N). Use five BLACK 1-9/16" FLAT HEAD SCREWS (30S).
- ✚ **NOTE:** Be sure the DRAWER BOTTOM inserts into the groove of the DRAWER FRONT/BACK.
- ✚ Repeat this step for the other drawer.



# Step 18

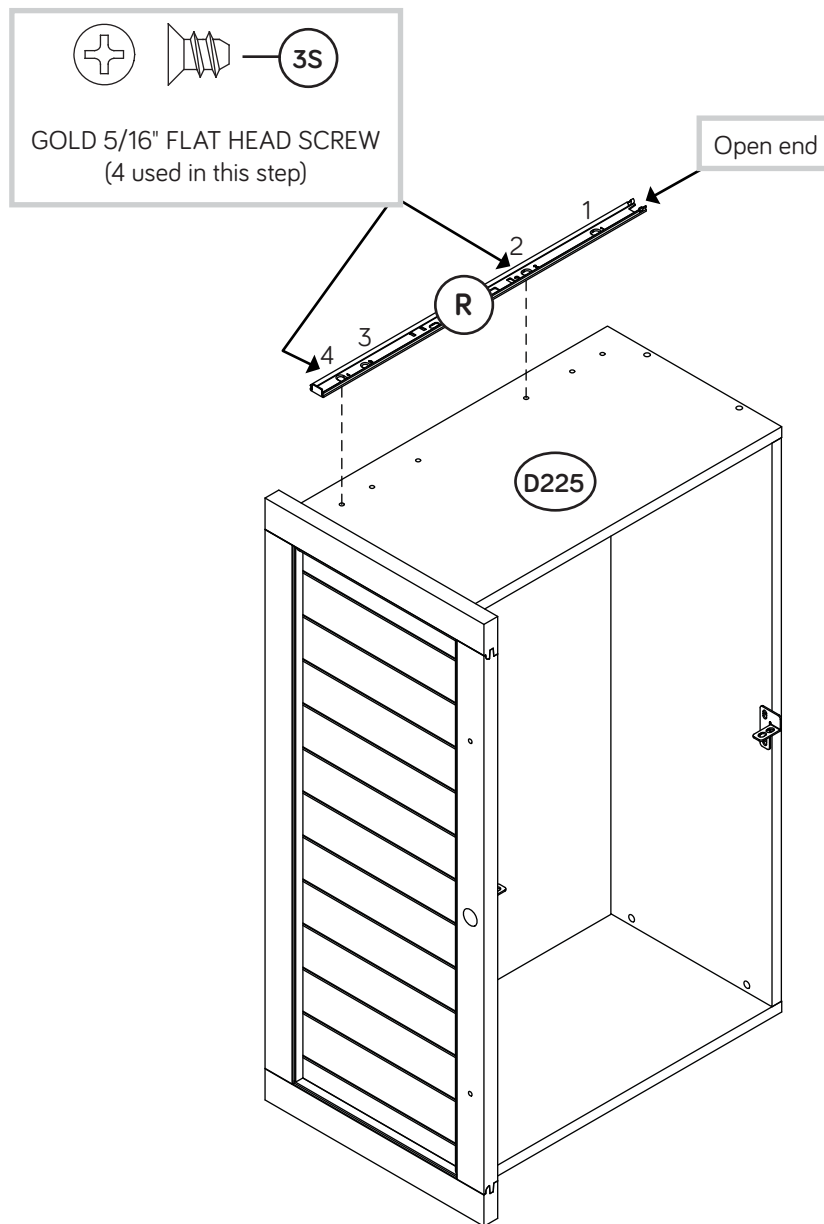
- ✚ Flip a drawer down onto the DRAWER BOTTOM.
- ✚ Fasten a FILE BRACKET (12B) to each DRAWER FRONT/BACK (D508) as shown. Use eight BLACK 9/16" LARGE HEAD SCREWS (1S).
- ✚ Fasten the UPPER DRAWER FRONT (L) to a DRAWER FRONT/BACK (D508). Use four BLACK 7/8" LARGE HEAD SCREWS (17S).
- ✚ Repeat this step for the other drawer using the LOWER DRAWER FRONT (M).



# Step 19



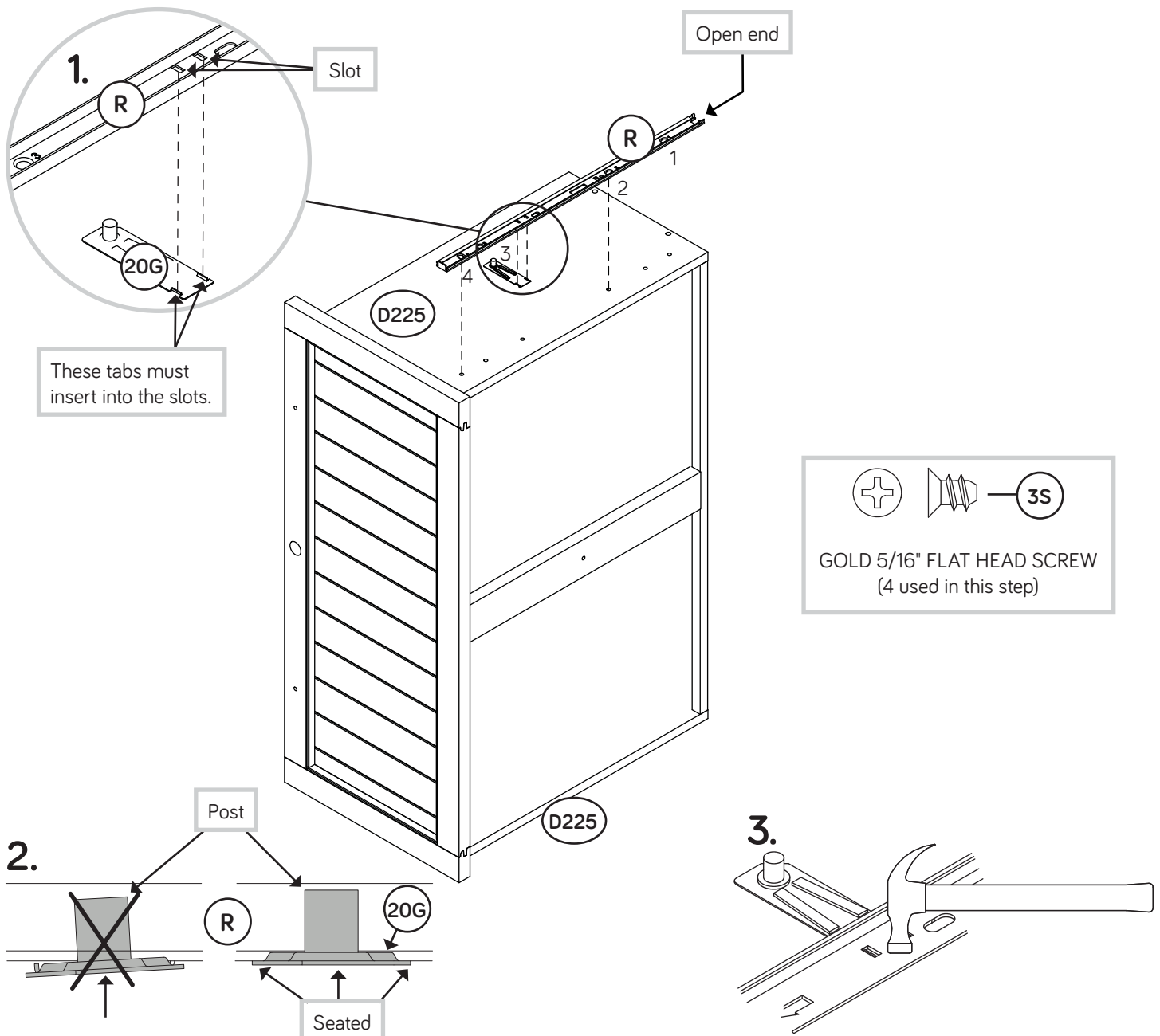
- Fasten an EXTENSION SLIDE (R) to a left DRAWER SIDE (D225). Use two GOLD 5/16" FLAT HEAD SCREWS (3S) through holes #2 and #4.
- Repeat this step for the other drawer.



# Step 20



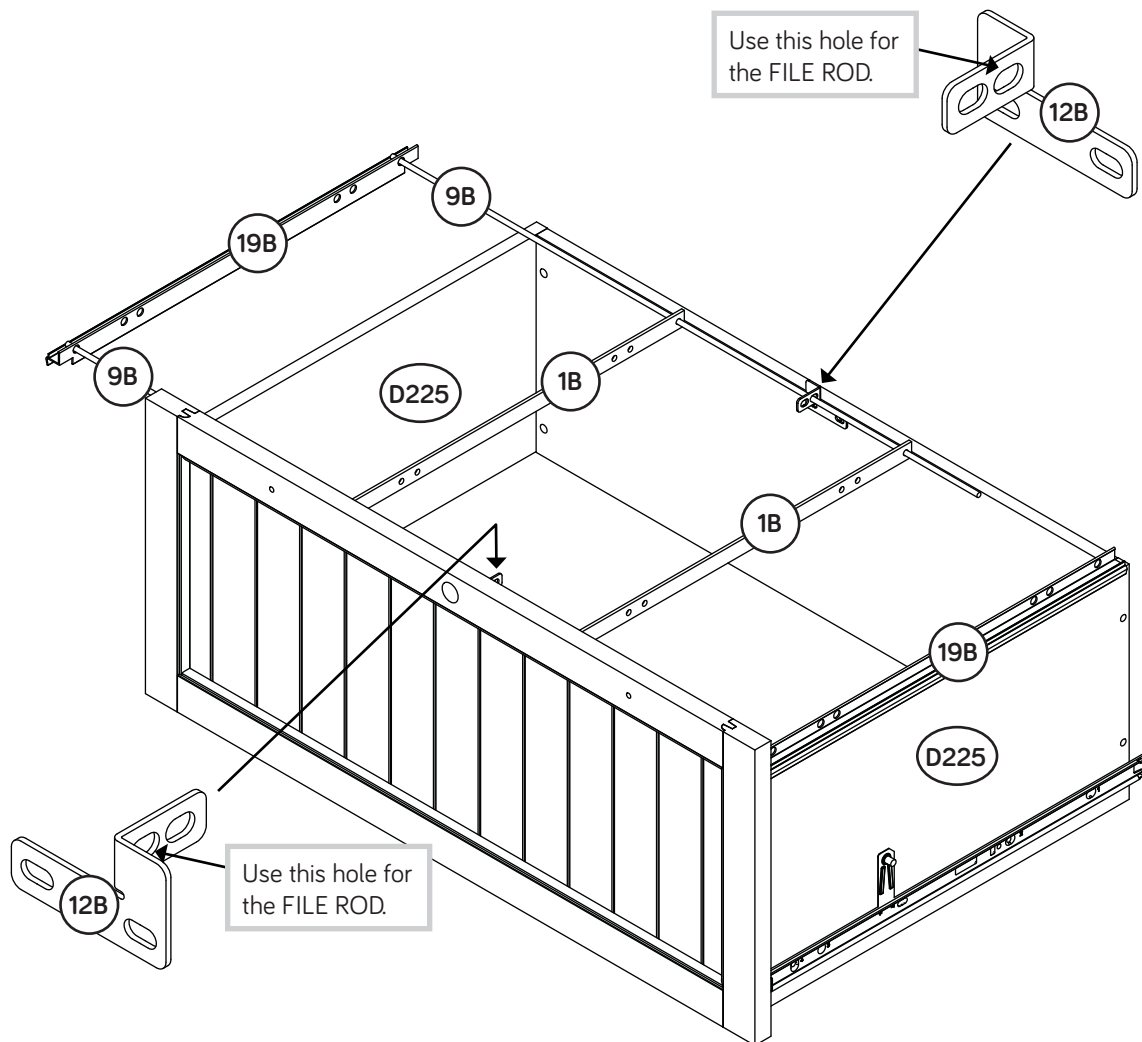
- ✚ Flip a drawer over onto the left DRAWER SIDE (D225).
- ✚ Diagram 1. Insert the tabs on a DRAWER STOP (20G) into the slots in a EXTENSION SLIDE (R). You may need to insert one tab first, then the other.
- ✚ Diagram 2. Visually check that the DRAWER STOP (20G) is seated in the EXTENSION SLIDE (R).
- ✚ Diagram 3. If the DRAWER STOP is not seated, use your hammer to gently tap the SLIDE until the tabs are properly seated in the slots.
- ✚ Now, fasten the EXTENSION SLIDE (R) to the right DRAWER SIDE (D225). Use two GOLD 5/16" FLAT HEAD SCREWS (3S) through holes #2 and #4.
- ✚ Repeat this step for the other drawer.





# Step 21

- ✚ Flip a drawer down onto its DRAWER BOTTOM.
- ✚ Press a FILE GLIDE (19B) onto a right DRAWER SIDE (D225).
- ✚ Slide the FILE RODS (9B) through a FILE BAR (1B), through the holes in the FILE BRACKETS (12B), through another FILE BAR (1B), and into the FILE GLIDE (19B) on the right DRAWER SIDE (D225).
- ✚ Slide another FILE GLIDE (19B) onto the other end of the FILE RODS (9B), then press this FILE GLIDE over the left DRAWER SIDE (D225).
- ✚ Repeat this step for the other drawer.



# Step 22

Fasten a LOCK (19J) to the UPPER DRAWER FRONT (L).  
Use two SILVER 1/2" FLAT HEAD SCREWS (78S).

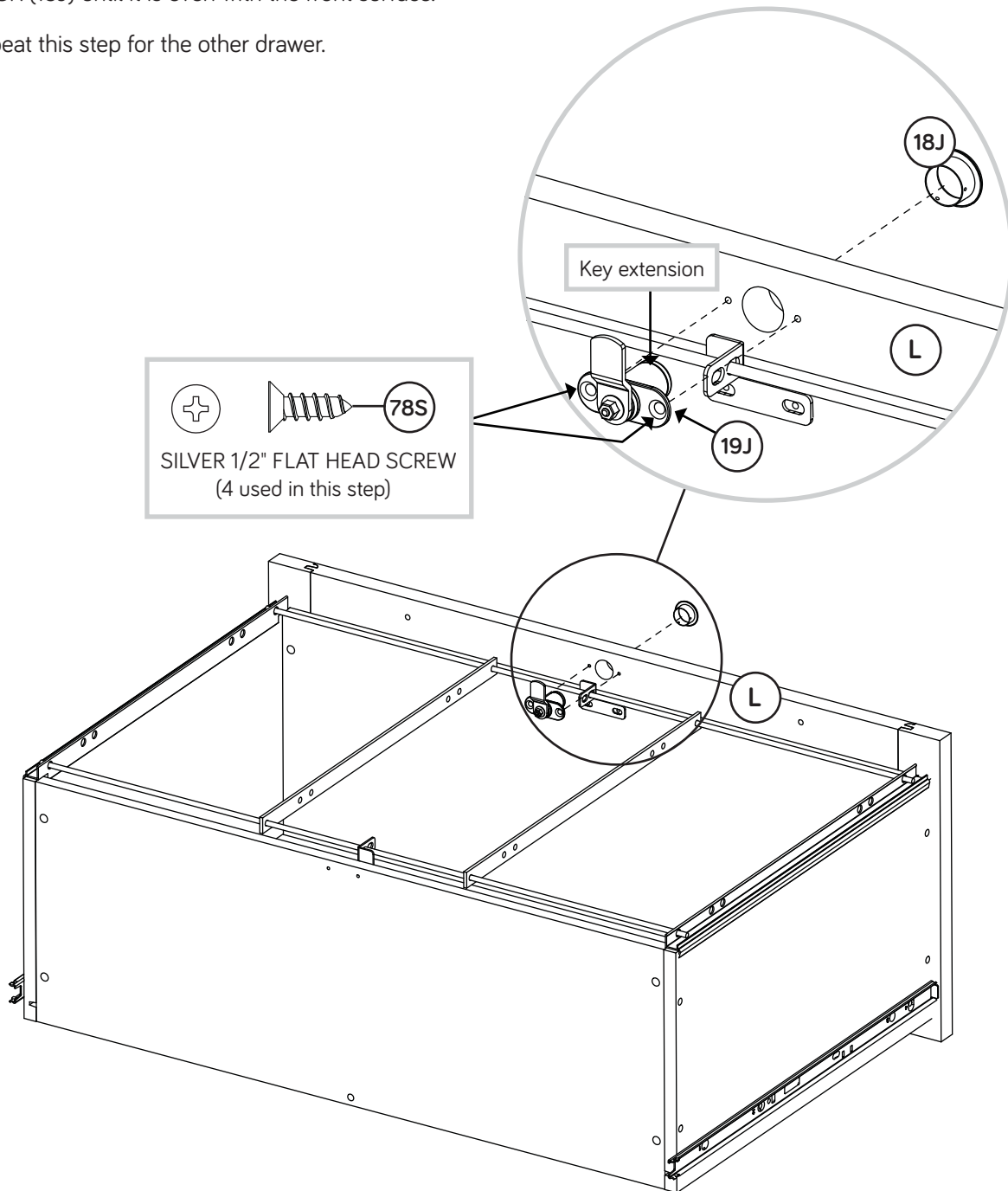
**NOTE:** Position the LOCK exactly as shown.

Push a LOCK COVER (18J) over the key extension of the LOCK (19J) until it is even with the front surface.

Repeat this step for the other drawer.



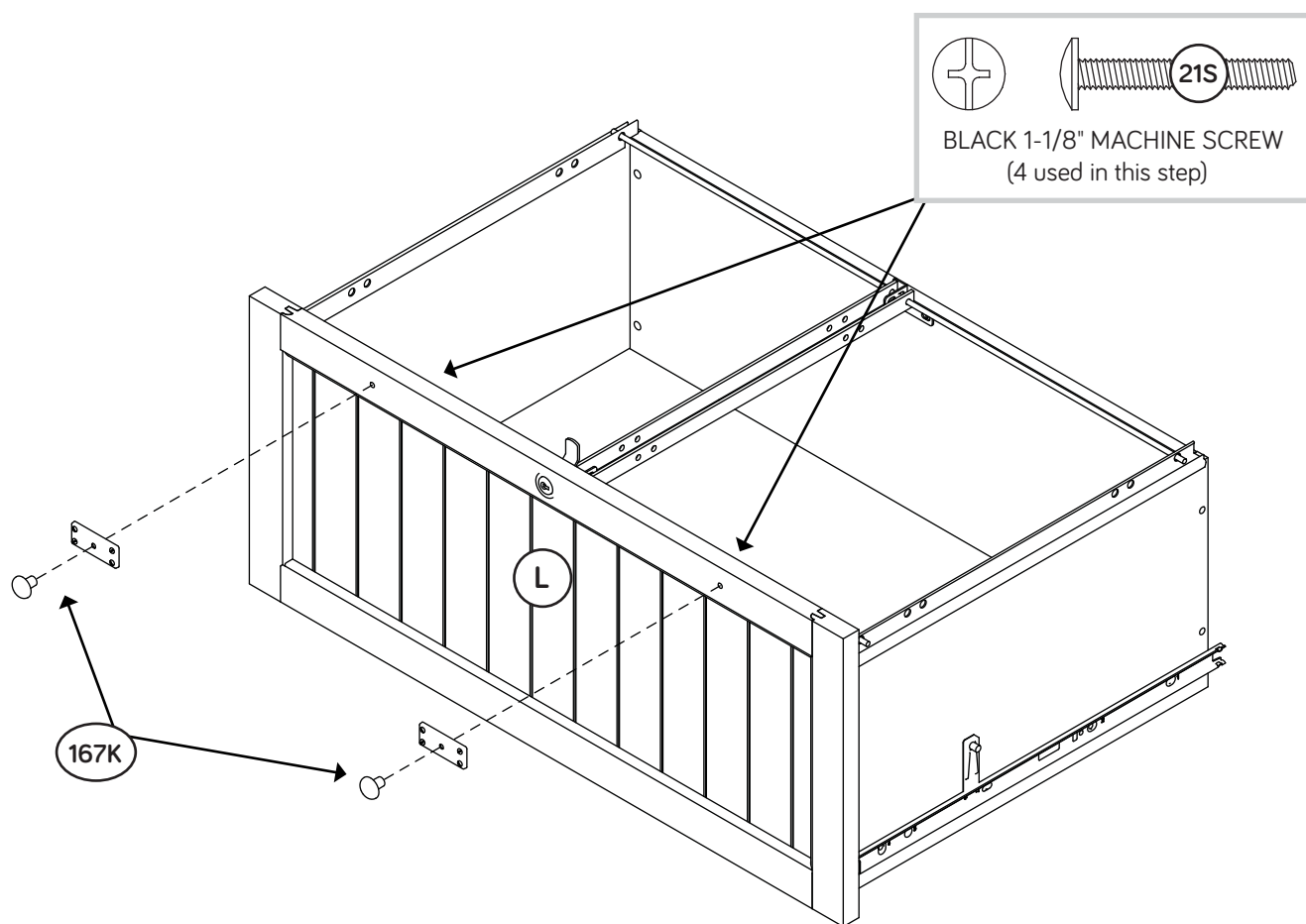
If you're doing this to help a friend, don't leave without a bite.



# Step 23

Fasten two KNOB SETS (167K) to the UPPER DRAWER FRONT (L). Use two BLACK 1-1/8" MACHINE SCREWS (21S).

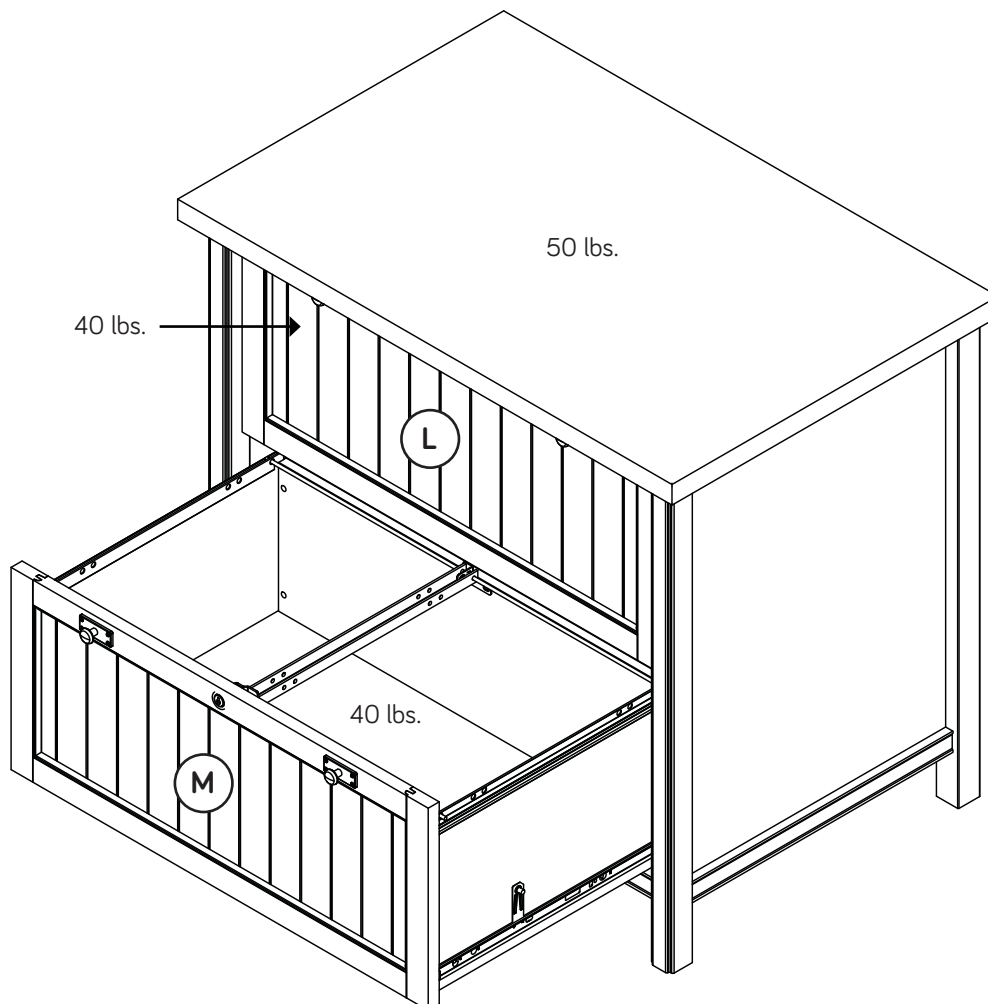
Repeat this step for the other drawer.



# Step 24

- ✚ Carefully stand your unit upright.
- ✚ To insert the drawers into your unit, line up the EXTENSION SLIDES on the drawer with the EXTENSION RAILS on the unit and push the drawers into the unit until they are fully inserted. The drawers will push in hard until they are all the way in, then they will slide in and out easier.
- ✚ **NOTE:** Please read the back pages of the instruction booklet for important safety information.
- ✚ This completes assembly. Clean with your favorite furniture polish or a damp cloth. Wipe dry.

★ And to celebrate, why not share your success story?



Utilisez les instructions d'assemblage en français avec les schémas étape par étape du manuel d'instruction en anglais. Chaque étape en français correspond à la même étape en anglais. La pièce devant être attachée à l'élément est représentée en gris sur les schémas de chaque étape pour plus de précision. Comparez la "Liste de pièces" ci-dessous avec la "PART IDENTIFICATION" du manuel en anglais pour vous familiariser avec les pièces avant l'assemblage.

**REMARQUE :** CE MANUEL D'INSTRUCTIONS CONTIENT **D'IMPORTANTES** INFORMATIONS RELATIVES À LA SÉCURITÉ. À LIRE ET CONSERVER POUR TOUTE RÉFÉRENCE FUTURE.

**NOUS SOMMES LÀ POUR VOUS AIDER!**

Nous faisons de notre mieux pour nous assurer que votre meuble arrive dans d'excellentes conditions. Nos représentants du service Clientèle sont aimables et prêts à vous aider au cas où une pièce aurait été endommagée ou manquerait (ou si vous aviez besoin d'aide pour l'assemblage). **NE RAMENEZ PAS LE MEUBLE AU MAGASIN.** Au Canada, composez ce numéro d'appel gratuit:

**1-800-523-3987**

**Du lundi au vendredi, de 9 heures du matin à  
5:30 heures du soir (horaire Côte Est)  
(sauf jours fériés)**

Si une pièce a besoin d'être remplacée, la pièce de remplacement sera envoyée dans les 48 heures. (Sauf week-ends et jours fériés)

A l'usage exclusif du Canada Noter la date d'achat de cet élément et conserver le livret pour future référence. Pour contacter Sauder en ce qui concerne cet élément, faire référence au numéro de lot et numéro de modèle en appelant notre numéro sans frais.

Lot n° : \_\_\_\_\_

Date de l'achat: \_\_\_\_\_

LISTE DE PIÈCES			LISTE DE PIÈCES		
REFERENCE	DESCRIPTION	QUANTITÉ	REFERENCE	DESCRIPTION	QUANTITÉ
A	EXTRÉMITÉ DROITE.....	1	1B	TRINGLE POUR DOSSIERS.....	4
B	EXTRÉMITÉ GAUCHE.....	1	9B	TIGE DE DOSSIER.....	4
B39	FOND DE TIROIR.....	2	12B	CONSOLE POUR DOSSIERS.....	4
C	MOULURE D'EXTRÉMITÉ.....	2	19B	ARMATURE POUR DOSSIERS.....	4
D	TABLETTE.....	1	1F	EXCENTRIQUE ESCAMOTABLE.....	12
D225	CÔTÉ DE TIROIR.....	4	7F	FIXATION TWIST-LOCK®.....	16
D508	DEVANT/ARRIÈRE DE TIROIR.....	4	8F	VIS D'EXCENTRIQUE.....	12
E	MOULURE DE DESSOUS.....	1	15F	CHEVILLE EN BOIS.....	8
F	DESSOUS.....	1	20G	ARRÊT DE TIROIR.....	2
G	DOSSIER.....	2	22G	RAIL DE VERROUILLAGE.....	1
H	PIED AVANT DROIT.....	1	29G	ARRÊT DE SÉCURITÉ.....	2
I	PIED ARRIÈRE GAUCHE.....	1	18J	COUVERCLE DE VERROU.....	2
J	PIED ARRIÈRE DROIT.....	1	19J	VERROU.....	2
K	DESSUS.....	1	167K	ENSEMBLE DE BOUTONS.....	4
L	DEVANT DE TIROIR SUPÉRIEUR.....	1	54M	COLLE.....	1
M	DEVANT DE TIROIR INFÉRIEUR.....	1			
N	ENTRETOISE DE TIROIR.....	2	1S	VIS TÊTE LARGE 14 mm NOIRE.....	8
P	PIED AVANT GAUCHE.....	1	3S	VIS TÊTE PLATE 8 mm DORÉE.....	16
	(ENSEMBLE DE EXTENSION ILLUSTRÉ À PART)		17S	VIS TÊTE LARGE 22 mm NOIRE.....	8
Q	GLISSIÈRE D'EXTENSION.....	4	21S	VIS À MÉTAUX 28 mm NOIRE.....	4
R	COULISSE D'EXTENSION.....	4	30S	VIS TÊTE PLATE 40 mm NOIRE.....	20
			32S	VIS TÊTE PLATE 14 mm NOIRE.....	4
			78S	VIS TÊTE PLATE 13 mm ARGENTÉE.....	4
			113S	VIS TÊTE PLATE 49 mm NOIRE.....	4

## ÉTAPE 1

Ne pas serrer les FIXATIONS TWIST-LOCK® à cette étape.

Assembler l'élément sur un sol à moquette ou sur le carton vide pour éviter d'endommager l'élément ou le sol.

Pour commencer l'assemblage, enfoncer une FIXATION TWIST-LOCK® SAUDER (7F) dans les gros trous des EXTRÉMITÉS (A et B), la TABLETTE (D), le DESSOUS (F) et les ARRIÈRES (G).

## ÉTAPE 2

Enfoncer douze EXCENTRIQUES ESCAMOTABLES (1F) dans les chants longs des EXTRÉMITÉS (A et B).

## ÉTAPE 3

Attention: Examiner bien les pièces avant d'assembler. Il est difficile de séparer des pièces une fois encollées.

Remplir les trous dans les PIEDS (H, I, J et P) de 1/4 à 1/2 pleins de COLLE (54M). Insérer ensuite quatre CHEVILLES EN BOIS (15F) dans les trous. Nettoyer l'excès de COLLE.

Faire tourner douze VIS D'EXCENTRIQUE (8F) dans les PIEDS (H, I, J et P).

## ÉTAPE 4

Attention: Examiner bien les pièces avant d'assembler. Il est difficile de séparer des pièces une fois encollées.

**ASSEMBLAGE D'EXTRÉMITÉ DROITE**  
Remplir le trou dans l'EXTRÉMITÉ DROITE (A) de 1/4 à 1/2 pleins de COLLE (54M).

Fixer l'EXTRÉMITÉ DROITE (A) au PIED ARRIÈRE DROIT (J). Serrer trois EXCENTRIQUES ESCAMOTABLES.

**ASSEMBLAGE D'EXTRÉMITÉ GAUCHE**  
Remplir le trou dans l'EXTRÉMITÉ GAUCHE (B) de 1/4 à 1/2 pleins de COLLE (54M).

Fixer l'EXTRÉMITÉ GAUCHE (B) au PIED ARRIÈRE GAUCHE (I). Serrer trois EXCENTRIQUES ESCAMOTABLES.

## ÉTAPE 5

Poser les EXTRÉMITÉS (A et B) plat sur le sol avec les surfaces des EXCENTRIQUES ESCAMOTABLES dirigées vers le bas.

Faire tourner quatre VIS TÊTE PLATE 14 mm NOIRES (32S) dans les EXTRÉMITÉS (A et B) jusqu'à ce que l'épaulement des VIS repose sur les surfaces des EXTRÉMITÉS.

REMARQUE : Ne pas trop serrer les VIS.

Enfiler les MOULURES (C) sur les EXTRÉMITÉS (A et B). Aligner les rainures des MOULURES sur les têtes des VIS dans les EXTRÉMITÉS.

REMARQUE : Si la MOULURE soulève au-dessus les VIS, l'enlever et l'enfiler de nouveau.

## ÉTAPE 6

Attention: Examiner bien les pièces avant d'assembler. Il est difficile de séparer des pièces une fois encollées.

**ASSEMBLAGE D'EXTRÉMITÉ DROITE**  
Remplir le trou dans l'EXTRÉMITÉ DROITE (A) de 1/4 à 1/2 pleins de COLLE (54M).

Fixer l'EXTRÉMITÉ DROITE (A) au PIED AVANT DROIT (H). Serrer trois EXCENTRIQUES ESCAMOTABLES.

**ASSEMBLAGE D'EXTRÉMITÉ GAUCHE**  
Remplir le trou dans l'EXTRÉMITÉ GAUCHE (B) de 1/4 à 1/2 pleins de COLLE (54M).

Fixer l'EXTRÉMITÉ GAUCHE (B) au PIED AVANT GAUCHE (P). Serrer trois EXCENTRIQUES ESCAMOTABLES.

## ÉTAPE 7

Déposer l'EXTRÉMITÉ DROITE (A) plat sur le sol.

Insérer deux ARRÊTS DE SÉCURITÉ (29G) dans les trous illustrés dans l'EXTRÉMITÉ DROITE (A).

## ÉTAPE 8

Schéma 1. À l'aide d'un mètre ruban, déterminer l'endroit à 38 mm de une extrémité du RAIL DE VERROUILLAGE (22G). Placer le RAIL DE VERROUILLAGE comme l'indique le schéma.

**FIXATION DES ARRÊTS DE SÉCURITÉ/RAILS** : Schéma 2. Incliner le premier chant du RAIL DE VERROUILLAGE (22G) dans les ARRÊTS DE SÉCURITÉ (29G).

Schéma 3. Faire pivoter le RAIL DE VERROUILLAGE et appliquer une certaine force pour enclencher le second chant dans l'ARRÊT DE SÉCURITÉ.

Schéma 4. Répéter la FIXATION DES ARRÊTS DE SÉCURITÉ/RAILS pour les prochains ARRÊTS DE SÉCURITÉ tout en maintenant l'ARRÊT DE SÉCURITÉ préalablement assemblé dans son trou d'emplacement. Répéter ces étapes jusqu'à ce que tous les ARRÊTS soient fixés. Vérifier visuellement que tous les chants du RAIL DE VERROUILLAGE sont bien enclenchés dans les ARRÊTS DE SÉCURITÉ comme l'indique le schéma 3.

Schéma 5. Retirer l'ensemble de RAIL DE VERROUILLAGE du Schéma 4 et le retourner avant d'insérer le RAIL DE VERROUILLAGE (22G) avec les ARRÊTS DE SÉCURITÉ (29G) dans la rainure de l'EXTRÉMITÉ DROITE (A).

## ÉTAPE 9

Séparer les COULISSES D'EXTENSION (R) des GLISSIÈRES D'EXTENSION (Q) comme l'indique le schéma agrandi ci-dessous. Faire attention car les pièces sont graissées.

Fixer les GLISSIÈRES D'EXTENSION (Q) aux EXTRÉMITÉS (A et B). Utiliser huit VIS TÊTE PLATE 8 mm DORÉES (3S) à travers les trous n° 1 et n° 3.

**REMARQUE :** Pour chaque GLISSIÈRE D'EXTENSION, faire tourner une VIS dans le trou indiqué dans le schéma agrandi. Ensuite, enfiler la cartouche interne de la GLISSIÈRE D'EXTENSION vers l'extérieur pour trouver l'autre trou qui est aligné sur le trou dans l'EXTRÉMITÉ. Faire tourner une VIS dans ce trou.

**REMARQUE :** Les COULISSES D'EXTENSION seront utilisées ultérieurement pour les TIROIRS.

## ÉTAPE 10

**Attention:** Examiner bien les pièces avant d'assembler. Il est difficile de séparer des pièces une fois encollées.

Remplir les trous dans les PIEDS (H, I, J et P) de 1/4 à 1/2 pleins de COLLE (54M). Insérer ensuite les CHEVILLES EN BOIS (15F) dans les trous. Nettoyer l'excès de COLLE.

## ÉTAPE 11

**Attention:** Examiner bien les pièces avant d'assembler. Il est difficile de séparer des pièces une fois encollées.

Remplir les trous dans le DESSUS (K) de 1/4 à 1/2 pleins de COLLE (54M).

Fixer l'EXTRÉMITÉ GAUCHE (B) au DESSUS (K). Serrer deux FIXATIONS TWIST-LOCK®. Nettoyer l'excès de colle.

**REMARQUE :** S'assurer de bien insérer les CHEVILLES EN BOIS situées sur les PIEDS dans les trous dans le DESSUS.

**Utilisation de la FIXATION TWIST-LOCK® SAUDER**

1. Insérer l'extrémité fileté de la FIXATION dans le trou de la pièce attenante.

**REMARQUE :** L'extrémité fileté de la FIXATION doit rester complètement insérée dans le trou de la pièce attenante lorsque l'on bloque la FIXATION.

2. Bien serrer la FIXATION à l'aide d'un tournevis Phillips.

## ÉTAPE 12

Fixer les ARRIÈRES (G) au DESSUS (K). Serrer quatre FIXATIONS TWIST-LOCK®.

## ÉTAPE 13

Fixer la TABLETTE (D) et le DESSOUS (F) à l'EXTRÉMITÉ GAUCHE (B). Serrer quatre FIXATIONS TWIST-LOCK®.

## ÉTAPE 14

Fixer le DESSOUS (F) aux ARRIÈRES (G). Utiliser quatre VIS TÊTE PLATE 49 mm NOIRES (113S).

Enfiler la MOULURE DE DESSOUS\* (E) sur le chant cranté du DESSOUS (F).

\* Brevet État Unis n° 5,499,886

## ÉTAPE 15

**Attention:** Examiner bien les pièces avant d'assembler. Il est difficile de séparer des pièces une fois encollées.

Remplir les trous dans le DESSUS (K) de 1/4 à 1/2 pleins de COLLE (54M).

Fixer l'EXTRÉMITÉ DROITE (A) au DESSUS (K), à la TABLETTE (D) et au DESSOUS (F). Serrer six FIXATIONS TWIST-LOCK®. Nettoyer l'excès de colle.

**REMARQUE :** S'assurer de bien insérer les CHEVILLES EN BOIS situées sur les PIEDS dans les trous dans le DESSUS.

## ÉTAPE 16

Fixer deux CÔTÉS DE TIROIR (D225) et une ENTRETOISE DE TIROIR (N) sur un ARRIÈRE DE TIROIR (D508). Utiliser cinq VIS TÊTE PLATE 40 mm NOIRES (30S).

Répéter cette étape pour l'autre tiroir.

## ÉTAPE 17

Retourner le tiroir sur le DEVANT/ARRIÈRE DE TIROIR (D508).

Enfiler le FOND DE TIROIR (B39) dans les rainures des CÔTÉS DE TIROIR (D225) et de l'ARRIÈRE DE TIROIR (D508).

Fixer un DEVANT/ARRIÈRE DE TIROIR (D508) aux CÔTÉS DE TIROIR (D225) et l'ENTRETOISE DE TIROIR (N). Utiliser cinq VIS TÊTE PLATE 40 mm NOIRES (30S).

**REMARQUE :** S'assurer que le FOND DE TIROIR s'encastre dans la rainure du DEVANT/ARRIÈRE DE TIROIR.

Répéter cette étape pour l'autre tiroir.



## ÉTAPE 18

Retourner un tiroir sur le FOND DE TIROIR.

Fixer une CONSOLE POUR DOSSIERS (12B) au DEVANT/ARRIÈRE DE TIROIR (D508) comme l'indique le schéma. Utiliser huit VIS TÊTE LARGE 14 mm NOIRES (1S).

Fixer le DEVANT DE TIROIR SUPÉRIEUR (L) sur un DEVANT/ARRIÈRE DE TIROIR (D508). Utiliser quatre VIS TÊTE LARGE 22 mm NOIRES (17S).

Répéter cette étape pour l'autre tiroir en utilisant le DEVANT DE TIROIR INFÉRIEUR (M).

## ÉTAPE 19

Fixer une COULISSE D'EXTENSION (R) au CÔTÉ DE TIROIR (D225) gauche. Utiliser deux VIS TÊTE PLATE 8 mm DORÉES (3S) à travers les trous n° 2 et n° 4.

Répéter cette étape pour l'autre tiroir.

## ÉTAPE 20

Retourner le tiroir sur le CÔTÉ DE TIROIR (D225) gauche.

Schéma 1. Insérer les pattes sur un ARRÊT DE TIROIR (20G) dans les fentes d'une COULISSE D'EXTENSION (R). Il faut peut-être insérer une patte en premier puis l'autre.

Schéma 2. Vérifier visuellement que l'ARRÊT DE TIROIR (20G) est en place dans la COULISSE D'EXTENSION (R).

Schéma 3. Si l'ARRÊT DE TIROIR n'est pas en place, utiliser un marteau pour taper légèrement sur la COULISSE jusqu'à ce que les pattes soient correctement en place dans les fentes.

Maintenant, fixer la COULISSE D'EXTENSION (R) au CÔTÉ DE TIROIR (D225) droit. Utiliser deux VIS TÊTE PLATE 8 mm DORÉES (3S) à travers les trous n° 2 et n° 4.

Répéter cette étape pour l'autre tiroir.

## ÉTAPE 21

Retourner un tiroir sur le FOND DE TIROIR.

Enfoncer une ARMATURE POUR DOSSIERS (19B) sur le CÔTÉ DE TIROIR (D225) droit.

Enfiler les GUIDES POUR DOSSIERS (9B) à travers une TRINGLE POUR DOSSIERS (1B), à travers les trous dans les CONSOLES POUR DOSSIERS (12B), à travers autre TRINGLE POUR DOSSIERS (1B) et dans le GUIDE POUR DOSSIERS (19B) située sur le CÔTÉ DE TIROIR (D225) droit.

Enfiler une autre ARMATURE POUR DOSSIERS (19B) sur l'autre extrémité des GUIDES POUR DOSSIERS (9B) et appuyer cette ARMATURE POUR DOSSIERS sur le CÔTÉ DE TIROIR (D225) gauche.

Répéter cette étape pour l'autre tiroir.

## ÉTAPE 22

Fixer un VERROU (19J) sur le DEVANT DE TIROIR SUPÉRIEUR (L). Utiliser deux VIS TÊTE PLATE 13 mm ARGENTÉES (78S).

**REMARQUE** : Placer le VERROU exactement comme l'indique le schéma.

Enfoncer un COUVERCLE DE VERROU (18J) sur la extension de clé du VERROU (19J) jusqu'à ce qu'il soit aligné avec la surface avant.

Répéter cette étape pour l'autre tiroir.

## ÉTAPE 23

Fixer deux ENSEMBLES DE BOUTONS (167K) au DEVANT DE TIROIR SUPÉRIEUR (L). Utiliser deux VIS À MÉTAUX 28 mm NOIRES (21S).

Répéter cette étape pour l'autre tiroir.

## ÉTAPE 24

Relever, avec précaution, l'élément dans sa position verticale.

Pour insérer les tiroirs dans l'élément, aligner les COULISSES D'EXTENSION du tiroir sur les GLISSIÈRES D'EXTENSION de l'élément et enfoncer les tiroirs dans l'élément jusqu'à ce que les tiroirs soient complètement insérés. Les tiroirs offriront une certaine résistance jusqu'à ce qu'ils soient complètement insérés dans l'élément, glisserait ensuite sans difficulté.

**REMARQUE** : Prière de lire les informations importantes sur la sécurité figurant sur les pages arrière du manuel d'instructions.

Ceci complète l'assemblage. Nettoyer à l'aide d'une encaustique pour meubles ou d'un chiffon humide. Essuyer.



Use estas instrucciones de ensamblaje en español junto con las figuras paso-a-paso provistas en el folleto inglés. Cada paso en español corresponde al mismo paso en inglés. Se destacan las figuras de cada paso con una tonalidad oscura para mostrar precisamente cual parte se debe montar a la unidad. Compare la "Lista de Part" abajo con la "Part Identification" en el folleto en inglés para familiarizarse con Las partes de ensamblaje.

**NOTA:** ESTE FOLLETO DE INSTRUCCIONES CONTIENE INFORMACIÓN **IMPORTANTE** SOBRE LA SEGURIDAD. POR FAVOR LEA Y GUÁRDELO PARA REFERENCIA EN EL FUTURO.

**ESTAMOS AQUI PARA AYUDAR!**

Tratamos de asegurar que su mueble llega en condición excelente. Nuestros representantes de Servicio al Cliente son amables y listos para ayudarle con servicio rápido y eficiente si una parte está defectuosa o ausente (o si necesita ayuda con el ensamblaje). **NO DEVUELVA LA UNIDAD A LA TIENDA.** Llame este número sin cargo:

**1-800-523-3987**

**Lunes a viernes, 9:00 a.m. - 5:30 p.m.**

**Hora oficial del Este  
(excepto días festivos)**

Si requiere un repuesto de una parte, será enviado dentro de 48 horas (excepto los fines de semana y días festivos)

A l'usage exclusif du Canada Noter la date d'achat de cet élément et conserver le livret pour future référence. Pour contacter Sauder en ce qui concerne cet élément, faire référence au numéro de lot et numéro de modèle en appelant notre numéro sans frais.

Lot n° : \_\_\_\_\_

Date de l'achat: \_\_\_\_\_

LISTA DE PARTES			LISTA DE PARTES		
ITEM	DESCRIPCIÓN	CANTIDAD	ITEM	DESCRIPCIÓN	CANTIDAD
A	EXTREMO DERECHO.....	1	1B	BARRA DE ARCHIVERO.....	4
B	EXTREMO IZQUIERDO .....	1	9B	VARILLA DE ARCHIVERO.....	4
B39	FONDO DE CAJÓN .....	2	12B	MÉNSULA DE ARCHIVERO .....	4
C	MOLDURA DE EXTREMO.....	2	19B	CORRIMIENTO DE ARCHIVERO.....	4
D	ESTANTE .....	1	1F	EXCÉNTRICO ESCONDIDO .....	12
D225	LADO DE CAJÓN.....	4	7F	SUJETADOR TWIST-LOCK®.....	16
D508	CARA/DORSO DE CAJÓN.....	4	8F	BIELA DE EXCÉNTRICO .....	12
E	MOLDURA DE FONDO .....	1	15F	PASADOR DE MADERA.....	8
F	FONDO .....	1	20G	TOPE DE CAJÓN .....	2
G	RESPALDO.....	2	22G	CARRIL DE UNIÓN.....	1
H	PATA DELANTERA DERECHA.....	1	29G	TOPE DE SEGURIDAD.....	2
I	PATA POSTERIOR IZQUIERDA.....	1	18J	CUBIERTA DE SEGURO.....	2
J	PATA POSTERIOR DERECHA .....	1	19J	SEGURO.....	2
K	PANEL SUPERIOR.....	1	167K	JUEGO DE PERILLAS.....	4
L	CARA DE CAJÓN SUPERIOR.....	1	54M	PEGAMENTO .....	1
M	CARA DE CAJÓN INFERIOR.....	1	1S	TORNILLO NEGRO DE CABEZA GRANDE de 14 mm.....	8
N	RIOSTRA DE CAJÓN.....	2	3S	TORNILLO DORADO DE CABEZA PERDIDA de 8 mm.....	16
P	PATA DELANTERA IZQUIERDA.....	1	17S	TORNILLO NEGRO DE CABEZA GRANDE de 22 mm.....	8
(ENSEMBLE DE EXTENSION ILLUSTRÉ À PART)			21S	TORNILLO NEGRO PARA METAL de 28 mm .....	4
Q	RIEL DE EXTENSIÓN.....	4	30S	TORNILLO NEGRO DE CABEZA PERDIDA de 40 mm.....	20
R	CORREDERA DE EXTENSIÓN.....	4	32S	TORNILLO NEGRO DE CABEZA PERDIDA de 14 mm.....	4
			78S	TORNILLO PLATEADO DE CABEZA PERDIDA de 13 mm.....	4
			113S	TORNILLO NEGRO DE CABEZA PERDIDA de 49 mm.....	4

## PASO 1

**No** apriete los SUJETADORES TWIST-LOCK® en este paso.  
Ensamble la unidad sobre un piso alfombrado o sobre el cartón vacío para evitar rayar la unidad o el piso.

Para comenzar el ensamblaje, empuje un SUJETADOR TWIST-LOCK® SAUDER (7F) dentro de los agujeros grandes de los EXTREMOS (A y B), el ESTANTE (D), el FONDO (F) y los DORSOS (G).

## PASO 2

Empuje doce EXCÉNTRICOS ESCONDIDOS (1F) dentro de los bordes largos de los EXTREMOS (A y B).

## PASO 3

**Precaución:** Revise las partes cuidadosamente antes de ensamblar. La separación de las piezas ya pegadas es muy difícil.

Llene los agujeros de las PATAS (H, I, J y P) hasta 1/4 a 1/2 con PEGAMENTO (54M). A continuación, inserte cuatro PASADORES DE MADERA (15F) dentro de los agujeros. Quite el exceso de PEGAMENTO.

Atornille doce BIELAS DE EXCÉNTRICO (8F) en las PATAS (H, I, J y P).

## PASO 4

**Precaución:** Revise las partes cuidadosamente antes de ensamblar. La separación de las piezas ya pegadas es muy difícil.

**ENSAMBLAJE DEL EXTREMO DERECHO**  
Llene los agujeros del EXTREMO DERECHO (A) hasta 1/4 a 1/2 con PEGAMENTO (54M).

Fije el EXTREMO DERECHO (A) a la PATA DERECHA POSTERIOR (J). Apriete tres EXCÉNTRICOS ESCONDIDOS.

**ENSAMBLAJE DEL EXTREMO IZQUIERDO**  
Llene el agujero del EXTREMO IZQUIERDO (B) hasta 1/4 a 1/2 con PEGAMENTO (54M).

Fije el EXTREMO IZQUIERDO (B) a la PATA IZQUIERDA POSTERIOR (I). Apriete tres EXCÉNTRICOS ESCONDIDOS.

## PASO 5

Coloque los EXTREMOS (A y B) planos sobre el suelo con las superficies del EXCÉNTRICO ESCONDIDO hacia abajo.

Atornille cuatro TORNILLOS NEGROS DE CABEZA PERDIDA de 14 mm (32S) en los EXTREMOS (A y B) hasta que el resalto de los TORNILLOS repose sobre las superficies de los EXTREMOS.

**NOTA:** No apriete los TORNILLOS en exceso.

Deslice las MOLDURAS (C) sobre los EXTREMOS (A y B). Alinee las ranuras de las MOLDURAS sobre las cabezas de los TORNILLOS de los EXTREMOS.

**NOTA:** Si la MOLDURA se levanta de los TORNILLOS, retírela y deslícela sobre la parte otra vez.

## PASO 6

**Precaución:** Revise las partes cuidadosamente antes de ensamblar. La separación de las piezas ya pegadas es muy difícil.

**ENSAMBLAJE DEL EXTREMO DERECHO**  
Llene los agujeros del EXTREMO DERECHO (A) hasta 1/4 a 1/2 con PEGAMENTO (54M).

Fije el EXTREMO DERECHO (A) a la PATA DERECHA DELANTERA (H). Apriete tres EXCÉNTRICOS ESCONDIDOS.

**ENSAMBLAJE DEL EXTREMO IZQUIERDO**  
Llene el agujero del EXTREMO IZQUIERDO (B) hasta 1/4 a 1/2 con PEGAMENTO (54M).

Fije el EXTREMO IZQUIERDO (B) a la PATA IZQUIERDA DELANTERA (P). Apriete tres EXCÉNTRICOS ESCONDIDOS.

## PASO 7

Coloque el EXTREMO DERECHO (A) planos sobre el suelo.

Inserte dos TOPES DE SEGURIDAD (29G) dentro de los agujeros indicados en el EXTREMO DERECHO (A).

## PASO 8

Gráfico 1. Mida 38 mm de un extremo del CARRIL DE UNIÓN (22G). Coloque el CARRIL DE UNIÓN como se muestra.

**SUJECIÓN DE TOPE SEGURIDAD / CARRIL:** Gráfico 2. Incline el primer borde del CARRIL DE UNIÓN (22G) en los TOPES DE SEGURIDAD (29G).

Gráfico 3. Gire el CARRIL DE UNIÓN y presione para introducir el segundo borde en el TOPE DE SEGURIDAD.

Gráfico 4. Repita la SUJECIÓN DE TOPE SEGURIDAD / CARRIL para el próximo TOPE DE SEGURIDAD mientras sostiene el TOPE DE SEGURIDAD previamente completado en su agujero de ubicación. Repita estos pasos hasta que todos los TOPES hayan sido fijados. Compruebe visualmente que todos los bordes de los CARRILES DE UNIÓN hayan sido introducidos en los TOPES DE SEGURIDAD como se muestra en el gráfico 3.

Gráfico 5. Retire el ensamblaje del CARRIL DE UNIÓN del gráfico 4 y voltéelo antes de insertar el CARRIL DE UNIÓN (22G) con los TOPES DE SEGURIDAD (29G) entre la ranura en el EXTREMO DERECHO (A).

## PASO 9

Separe las CORREDERAS DE EXTENSIÓN (R) de los RIELES DE EXTENSIÓN (Q) como se muestra en el diagrama ampliado mas abajo. Prepárese, las piezas son grasientas.

Fije los RIELES DE EXTENSIÓN (Q) a los EXTREMOS (A y B). Utilice ocho TORNILLOS DORADOS DE CABEZA PERDIDA de 8 mm (3S) a través de los agujeros No. 1 y No. 3.

**NOTA:** Para cada RIEL DE EXTENSIÓN, atornille un TORNILLO dentro del agujero indicado en el diagrama ampliado. A continuación deslice el cartucho interno del RIEL DE EXTENSIÓN hacia el exterior para encontrar el otro agujero que se alinea con el agujero del EXTREMO. Atornille un TORNILLO dentro de este agujero.

**NOTA:** Las CORREDERAS DE EXTENSIÓN se utilizarán más tarde para los CAJONES.

## PASO 10

**Precaución:** Revise las partes cuidadosamente antes de ensamblar. La separación de las piezas ya pegadas es muy difícil.

Llene los agujeros de las PATAS (H, I, J y P) hasta 1/4 a 1/2 con PEGAMENTO (54M). A continuación, inserte los PASADORES DE MADERA (15F) dentro de los agujeros. Quite el exceso de PEGAMENTO.

## PASO 11

**Precaución:** Revise las partes cuidadosamente antes de ensamblar. La separación de las piezas ya pegadas es muy difícil.

Llene los agujeros del PANEL SUPERIOR (K) hasta 1/4 a 1/2 con PEGAMENTO (54M).

Fije el EXTREMO IZQUIERDO (B) al PANEL SUPERIOR (K). Apriete dos SUJETADORES TWIST-LOCK®. Quite el exceso de pegamento.

**NOTA:** Asegúrese de insertar los PASADORES DE MADERA sujetos a las PATAS dentro de los agujeros del PANEL SUPERIOR.

Cómo utilizar el SUJETADOR TWIST-LOCK® SAUDER

1. Inserte el extremo con cabilla del SUJETADOR en el agujero de la parte adjunta.

**NOTA:** El extremo con cabilla del SUJETADOR debe quedarse completamente insertado en el agujero de la parte adjunta cuando se enclava el SUJETADOR.

2. Apriete el SUJETADOR lo más apretado posible con un destornillador Phillips (cruz).

## PASO 12

Fije los DORSOS (G) al PANEL SUPERIOR (K). Apriete cuatro SUJETADORES TWIST-LOCK®.

## PASO 13

Fije el ESTANTE (D) y el FONDO (F) al EXTREMO IZQUIERDO (B). Apriete cuatro SUJETADORES TWIST-LOCK®.

## PASO 14

Fije el FONDO (F) a los DORSOS (G). Utilice cuatro TORNILLOS NEGROS DE CABEZA PERDIDA de 49 mm (113S).

Deslice la MOLDURA DE FONDO\* (E) sobre el borde con muesca del FONDO (F).

\*Patente EE. UU. No. 5,499,886

## PASO 15

**Precaución:** Revise las partes cuidadosamente antes de ensamblar. La separación de las piezas ya pegadas es muy difícil.

Llene los agujeros del PANEL SUPERIOR (K) hasta 1/4 a 1/2 con PEGAMENTO (54M).

Fije el EXTREMO DERECHO (A) al PANEL SUPERIOR (K), al ESTANTE (D) y al FONDO (F). Apriete seis SUJETADORES TWIST-LOCK®. Quite el exceso de pegamento.

**NOTA:** Asegúrese de insertar los PASADORES DE MADERA sujetos a las PATAS dentro de los agujeros del PANEL SUPERIOR.

## PASO 16

Fije dos LADOS DE CAJÓN (D225) y una RIOSTRA DE CAJÓN (N) al DORSO DE CAJÓN (D508). Utilice cinco TORNILLOS NEGROS DE CABEZA PERDIDA de 40 mm (30S).

Repita este paso para el otro cajón.

## PASO 17

Vuelva un cajón sobre la CARA/DORSO DE CAJÓN (D508).

Deslice un FONDO DE CAJÓN (B39) dentro de las ranuras de los LADOS DE CAJÓN (D225) y del DORSO DE CAJÓN (D508).

Fije una CARA/DORSO DE CAJÓN (D508) a los LADOS DE CAJÓN (D225) y a la RIOSTRA DE CAJÓN (N). Utilice cinco TORNILLOS NEGROS DE CABEZA PERDIDA de 40 mm (30S).

**NOTA:** Asegúrese que el FONDO DE CAJÓN ajuste dentro de la ranura de la CARA/DORSO DE CAJÓN.

Repita este paso para el otro cajón.

## PASO 18

Vuelva el cajón al revés sobre el FONDO DE CAJÓN.

Fije una MÉNSULA DE ARCHIVERO (12B) a cada CARA/DORSO DE CAJÓN (D508) como se muestra. Utilice ocho TORNILLOS NEGROS DE CABEZA GRANDE de 14 mm (1S).

Fije la CARA DE CAJÓN SUPERIOR (L) a una CARA/DORSO DE CAJÓN (D508). Utilice cuatro TORNILLOS NEGROS DE CABEZA GRANDE de 22 mm (17S).

Repita este paso para el otro cajón utilizando la CARA DE CAJÓN INFERIOR (M).

## PASO 19

Fije una CORREDERA DE EXTENSIÓN (R) al LADO izquierdo DE CAJÓN (D225). Utilice dos TORNILLOS DORADOS DE CABEZA PERDIDA de 8 mm (3S) a través de los agujeros No. 2 y No. 4.

Repita este paso para el otro cajón.

## PASO 20

Vuelva el cajón al revés sobre el LADO izquierdo DE CAJÓN (D225).

Gráfico 1. Inserte las lengüetas de un TOPE DE CAJÓN (20G) dentro de los encajes de una CORREDERA DE EXTENSIÓN (R). Puede que usted necesite insertar una lengüeta primero, y luego la otra.

Gráfico 2. Compruebe visualmente que el TOPE DE CAJÓN (20G) esté asentado en la CORREDERA DE EXTENSIÓN (R).

Gráfico 3. Si el TOPE DE CAJÓN no está asentado, utilice un martillo para ligeramente clave la CORREDERA hasta que las lengüetas estén asentadas apropiadamente en los encajes.

Ahora, fije la CORREDERA DE EXTENSIÓN (R) al LADO derecho DE CAJÓN (D225). Utilice dos TORNILLOS DORADOS DE CABEZA PERDIDA de 8 mm (3S) a través de los agujeros No. 2 y No. 4.

Repita este paso para el otro cajón.

## PASO 21

Dé vuelta un cajón sobre su FONDO DE CAJÓN.

Presione un CORRIMIENTO DE ARCHIVERO (19B) sobre un LADO derecho DE CAJÓN (D225).

Deslice las VARILLAS DE ARCHIVERO (9B) a través de una BARRA DE ARCHIVERO (1B), a través de los agujeros de las MÉNSULAS DE ARCHIVERO (12B), a través de otra BARRA DE ARCHIVERO (1B) y dentro del CORRIMIENTO DE ARCHIVERO (19B) sujeta al LADO derecho DE CAJÓN (D225).

Deslice otro CORRIMIENTO DE ARCHIVERO (19B) sobre el otro extremo de las VARILLAS DE ARCHIVERO (9B) y presione este CORRIMIENTO DE ARCHIVERO sobre el LADO izquierdo DE CAJÓN (D225).

Repita este paso para el otro cajón.

## PASO 22

Fije un SEGURO (19J) a la CARA DE CAJÓN SUPERIOR (L). Utilice dos TORNILLOS PLATEADOS DE CABEZA PERDIDA de 13 mm (78S).

**NOTA:** Coloque la CERRADURA exactamente como se muestra.

Empuje una CUBIERTA DE SEGURO (18J) sobre la extensión de llave del SEGURO (19J) hasta que quede nivelada con la superficie frontal.

Repita este paso para el otro cajón.

## PASO 23

Fije dos JUEGOS DE PERILLAS (167K) a la CARA DE CAJÓN SUPERIOR (L). Utilice dos TORNILLOS NEGROS PARA METAL de 28 mm (21S).

Repita este paso para el otro cajón.

## PASO 24

Cuidadosamente ponga la unidad en posición vertical.

Para insertar los cajones dentro de la unidad, alinee las CORREDERAS DE EXTENSIÓN sujetadas al cajón con los RIELES DE EXTENSIÓN sujetos a la unidad y empuje los cajones dentro de la unidad hasta que los cajones estén completamente insertados. Los cajones mueven con dificultad hasta que se inserten completamente dentro de la unidad, después deslizarán fácilmente hacia adentro y hacia afuera.

**NOTA:** Por favor, lea las páginas de atrás del folleto de instrucciones en cuanto a importante información de seguridad.

Esto completa el ensamblaje. Limpie con su pulimento para muebles preferido o un paño húmedo. Seque con un paño.

### CAUTION

Please use your furniture correctly and safely. Improper use can cause safety hazards, or damage to your furniture or household items. Carefully read the following chart.

Look out for:	What can happen:	How to avoid the problem:
<ul style="list-style-type: none"><li>Overloaded drawers.</li></ul>	<ul style="list-style-type: none"><li>Risk of injury.</li><li>Top-heavy furniture can tip over.</li><li>Overloaded drawers can break.</li></ul>	<ul style="list-style-type: none"><li>Never exceed the weight limits shown in the instructions.</li><li>Work from bottom to top when loading drawers. Place the heavier items in the lower drawer.</li></ul>
<ul style="list-style-type: none"><li>Improperly moving furniture.</li></ul>	<ul style="list-style-type: none"><li>Furniture can tip over or break if improperly moved.</li><li>Physical injury. Furniture can be very heavy.</li></ul>	<ul style="list-style-type: none"><li>Unload drawers from top to bottom before moving the lateral file.</li><li>Do not push furniture, especially on a carpeted floor. Have a friend help you lift the item and set it in place.</li></ul>
<ul style="list-style-type: none"><li>Placing TVs on furniture items that are not designed to support a television is hazardous.</li></ul>	<ul style="list-style-type: none"><li>Risk of injury or death. TVs can be very heavy. Plus the weight and location of the picture tube tends to make TVs unbalanced and prone to tipping forward.</li></ul>	<ul style="list-style-type: none"><li>This product is not designed to support a television.</li></ul>

### ATTENTION

Prrière d'utiliser le mobilier à bon escient et avec prudence. Une mauvaise utilisation peut être à l'origine de risques d'accident ou peut endommager le mobilier et les articles ménagers. Lire attentivement le tableau suivant.

À surveiller :	Danger éventuel :	Solution :
<ul style="list-style-type: none"><li>Tiroirs surchargés.</li></ul>	<ul style="list-style-type: none"><li>Risque de blessure.</li><li>Du mobilier mal équilibré risque de se renverser.</li><li>Des tiroirs surchargés risqueraient de casser.</li></ul>	<ul style="list-style-type: none"><li>Ne jamais excéder les limites de poids indiquées dans les instructions.</li><li>Pour charger les tiroirs, commencer par remplir celui du bas pour finir par celui du haut. Placer les objets les plus lourds dans le tiroir inférieur.</li></ul>
<ul style="list-style-type: none"><li>Déplacement inadéquat d'un mobilier.</li></ul>	<ul style="list-style-type: none"><li>Le mobilier risque de se renverser ou de casser en cas de déplacement inadéquat.</li><li>Blessure physique. Le mobilier peut être très lourd.</li></ul>	<ul style="list-style-type: none"><li>Décharger les tiroirs en commençant par celui du haut avant de déplacer le Classeur Latéral.</li><li>Ne pas pousser le mobilier, surtout sur la moquette. Se faire aider par une autre personne pour soulever l'élément et le mettre en place.</li></ul>
<ul style="list-style-type: none"><li>Il est dangereux utiliser un meuble que n'est pas conçu pour supporter un téléviseur.</li></ul>	<ul style="list-style-type: none"><li>Risque de blessures graves, voire mortelles. Les téléviseurs peuvent être très lourds. De plus, le poids et l'emplacement du tube image ont tendance à rendre les téléviseurs instables et enclins à tomber vers l'avant.</li></ul>	<ul style="list-style-type: none"><li>Ce produit n'est pas destiné à supporter un téléviseur.</li></ul>

**⚠ PRECAUCIÓN**

Por favor use el mobiliario correcta y seguramente. El mal uso puede causar riesgos de seguridad o daño a las unidades o artículos domésticos. Cuidadosamente lea la tabla a continuación.

Esté alerta de:	Puede ocurrir:	Evitar el problema:
<ul style="list-style-type: none"> <li>• Cajones sobrecargados.</li> </ul>	<ul style="list-style-type: none"> <li>• Riesgo de lesiones.</li> <li>• La caída de mobiliario inestable.</li> <li>• Los cajones sobrecargados pueden romperse.</li> </ul>	<ul style="list-style-type: none"> <li>• Nunca exceda los límites de peso indicados en las instrucciones.</li> <li>• Para cargar los cajones trabaje desde abajo hacia arriba. Coloque los artículos más pesados en el cajón inferior.</li> </ul>
<ul style="list-style-type: none"> <li>• Mover el mobiliario incorrectamente.</li> </ul>	<ul style="list-style-type: none"> <li>• La inclinación o rotura del mobiliario es posible si se mueve de manera inadecuada.</li> <li>• Lesión física. El mobiliario puede ser muy pesado.</li> </ul>	<ul style="list-style-type: none"> <li>• Descargue los cajones desde arriba hacia abajo antes de mover el archivero lateral.</li> <li>• No empuje la unidad, especialmente sobre un piso alfombrado. Pida la ayuda de otra persona en levantar la unidad y colocarla en lugar.</li> </ul>
<ul style="list-style-type: none"> <li>• Es peligroso colocar los televisores sobre unidades de mobiliario que no están diseñadas para soportar un televisor.</li> </ul>	<ul style="list-style-type: none"> <li>• Riesgo de lesiones o la muerte. Los televisores pueden ser muy pesados. Además, el peso y la ubicación del tubo de imagen tienden a causar la inestabilidad de televisores y hacerlos propensos a volcarse hacia adelante.</li> </ul>	<ul style="list-style-type: none"> <li>• Este producto no está diseñado para soportar un televisor.</li> </ul>



## 5-YEAR LIMITED WARRANTY

1. Sauder Woodworking Co. (Sauder®) provides limited warranty coverage to the original purchaser of this product for a period of five years from the date of purchase against defects in materials or workmanship of Sauder furniture components. As used in this Warranty, "defect" means imperfections in components which substantially impair the utility of the product. This Warranty gives you specific legal rights, and you may also have other rights which vary from state to state.

2. There is no warranty coverage for defects or conditions that result from the failure to follow product assembly instructions, information or warnings, misuse or abuse, intentional damage, fire, flood, alteration or modification of the product, or use of the product in a manner inconsistent with its intended use, nor any condition resulting from incorrect or inadequate maintenance, cleaning, or care. There is also no warranty coverage for rented products or any products purchased "used" or "as is", at a distress or going-out-of-business sale, or from a liquidator.

3. As the exclusive remedy under this Warranty, Sauder will (at its sole option) repair, replace or refund the value of any defective furniture component. Sauder may require independent confirmation of the claimed defect and proof of purchase. Replacement parts will be warranted for only the remaining period of the original Warranty. SAUDER SHALL HAVE NO LIABILITY FOR ANY INCIDENTAL OR CONSEQUENTIAL DAMAGES OF ANY KIND and all such damages are EXCLUDED FROM THIS WARRANTY, such as loss of use, disassembly, transportation, labor or damage to property on or near the product. Some states do not allow the exclusion or limitation of incidental or consequential damages, so the above limitation or exclusion may not apply to you.

## GARANTIE LIMITÉE DE 5 ANS

1. Sauder Woodworking Co. (Sauder®) offre une couverture de garantie limitée à l'acheteur initial du présent produit pendant une période de cinq ans à compter de la date d'achat contre tout défaut de matériaux ou de fabrication des composantes de mobilier Sauder. Le mot « défaut », tel qu'il est utilisé sous les termes de la présente garantie, comprend les imperfections des pièces qui empêchent substantiellement l'utilisation du produit. La présente garantie vous donne des droits légaux spécifiques et il est possible que vous ayez des droits supplémentaires variant d'État en État ou de province en province.

2. La présente garantie ne saurait couvrir les défauts ou conditions qui surviendraient à la suite du non respect des instructions, informations ou mises en garde de montage, d'une mauvaise utilisation ou d'un abus, d'un dommage intentionnel, d'un incendie, d'une inondation, d'une altération ou modification du produit, d'une utilisation du produit allant à l'encontre de son usage prévu, ni aucune condition résultant d'une maintenance, d'un nettoyage ou d'un entretien inappropriés ou inadéquats. De plus, il n'existe aucune garantie pour les produits loués ou tous les produits achetés « d'occasion » ou « en l'état », dans le cadre d'une vente aux enchères ou de solde pour cessation de commerce, ou auprès d'un liquidateur.

3. En tant que recours exclusif en vertu de la présente garantie, Sauder réparera, remplacera ou remboursera (sur sa seule décision) la valeur de toute composante de mobilier défectueuse. Sauder peut exiger une confirmation indépendante du défaut revendiqué ainsi qu'une preuve d'achat. Les pièces de rechange seront garanties uniquement pendant la période restante de la garantie originale. SAUDER NE SERA EN AUCUN CAS RESPONSABLE DE TOUT DOMMAGE ACCESSOIRE OU CONSÉCUTIF DE TOUTE SORTE et lesdits dommages sont EXCLUS DE LA PRÉSENTE GARANTIE, à savoir perte d'utilisation, démontage, transport, main d'œuvre ou dommages matériels sur ou à proximité du produit. Certains États ou provinces ne permettant pas l'exclusion ou la limite aux responsabilités pour dommages accidentels ou consécutifs, la limite ou l'exclusion ci-dessus peut ne pas être applicable.

## GARANTÍA LIMITADA DE 5 AÑOS

1. Sauder Woodworking Co. (Sauder®) provee cobertura de garantía limitada al comprador original de este producto por un período de cinco años, a partir de la fecha de compra, contra defectos en los materiales o de mano de obra en los componentes de muebles Sauder. Como es utilizado en esta Garantía, "defecto" significa imperfecciones en los componentes que de manera fundamental afecta la utilidad del producto. Esta Garantía le permite a usted ciertos derechos legales, y usted también podría poseer otros derechos adicionales, los cuales varían de estado a estado.

2. No hay cobertura de garantía para defectos o estados que resulten del incumplimiento en seguir las instrucciones, la información o las advertencias sobre el ensamblaje del producto; del uso incorrecto o maltrato, del daño intencional, incendio, inundación, cambio o modificación del producto; o de la utilización del producto de manera contradictoria con el uso para el cual fue fabricado, ni por ningún estado que resulte del mantenimiento, limpieza o cuidado incorrecto o inadecuado. Tampoco no hay cobertura de garantía para los productos rentados o para cualesquiera productos comprados "de uso" o "como está", en una venta de bienes embargados o en una venta por salirse del negocio, o comprados a un liquidador.

3. Como un recurso exclusivo bajo esta Garantía, Sauder (sólo a su opción) reparará, reemplazará o reembolsará el valor de cualquier componente defectuoso de mueble. Sauder puede requerir una confirmación independiente de un defecto reclamado y una prueba de compra. Las piezas de repuesto serán garantizadas solamente por el período de tiempo que queda de la Garantía original. SAUDER NO TENDRÁ RESPONSABILIDAD POR NINGÚN DAÑO INCIDENTAL O CONSUCUENTE DE NINGÚN TIPO y todos dichos daños SE EXCLUYEN DE ESTA GARANTÍA, tales como pérdida de uso, desensamblaje, transportación, trabajo o daño a la propiedad en o cerca del producto. Algunos estados no permiten la exclusión o limitación de daños incidentales o consecuentes, en tales instancias la limitación o exclusión antes mencionada podría no ser aplicable a usted.

4. This Warranty applies only to warranted defects that first arise and are reported to Sauder within the warranty coverage period. The Warranty cannot be transferred to subsequent owners or users of the product, and it shall be immediately void in the event the product is resold, transferred, leased or rented to any third party or person other than the original purchaser.

5. THERE ARE NO OTHER WARRANTIES APPLICABLE TO THIS PRODUCT. Under the laws of certain states, there may be no implied warranties from Sauder and all implied warranties, INCLUDING ANY IMPLIED WARRANTY OF MERCHANTABILITY OR FITNESS FOR A PARTICULAR PURPOSE are disclaimed where allowed by law. TO THE EXTENT ANY IMPLIED WARRANTIES ARE APPLICABLE, ANY IMPLIED WARRANTIES, INCLUDING ANY IMPLIED WARRANTY OF MERCHANTABILITY OR FITNESS FOR A PARTICULAR PURPOSE, ARE LIMITED IN DURATION TO THE DURATION OF THIS EXPRESS WARRANTY or the minimum period allowed by law, whichever is shorter. Some states do not allow limitations on how long an implied Warranty lasts, so the above limitation may not apply to you.

6. For Warranty inquiries or claims, please visit our website [www.sauder.com](http://www.sauder.com). You can also contact Sauder at 1.800.523.3987. Sauder may require Warranty claims to be submitted in writing to: Sauder Woodworking Co., 502 Middle Street, Archbold, OH 43502 USA. Please include your sales receipt or other proof of purchase and a specific description of the product defect.

4. La présente garantie ne s'applique qu'aux défauts garantis qui se produisent pour la première fois et qui sont signalés à Sauder dans les limites de couverture de la garantie. La garantie ne peut pas être transférée à des propriétaires ou utilisateurs subséquents du produit, et sera immédiatement invalidée dans le cas où le produit est revendu, transféré, loué sous bail ou loué à une tierce partie ou personne autre que l'acheteur original.

5. IL N'EXISTE AUCUNE AUTRE GARANTIE EN VIGUEUR POUR LE PRÉSENT PRODUIT. En vertu des lois de certains États ou provinces, il ne peut y avoir de garanties implicites de la part de Sauder et toutes les garanties implicites, Y COMPRIS TOUTE GARANTIE IMPLICITE DE COMMERCIALITÉ OU D'ADAPTATION À UN USAGE PARTICULIER sont déclinées partout où la loi l'autorise. DANS LA MESURE OÙ TOUTE GARANTIE IMPLICITE EST APPLICABLE, TOUTE GARANTIE IMPLICITE, Y COMPRIS TOUTE GARANTIE DE COMMERCIALITÉ OU D'ADAPTATION À UN USAGE PARTICULIER, EST LIMITÉE À LA DURÉE DE LA PRÉSENTE GARANTIE EXPRESSE ou à la période minimum autorisée par la loi, la période la plus courte étant retenue. Certains États ne permettant pas que des limites soient imposées quant à la durée d'une garantie implicite, la limite ci-dessus peut donc ne pas être applicable.

6. Pour toute question concernant la garantie ou toute demande de réclamation, consulter le site Web [www.sauder.com](http://www.sauder.com). Il est également possible de contacter Sauder en composant le 1.800.523.3987. Sauder peut exiger de soumettre les demandes de réclamation sous garantie par écrit à : Sauder Woodworking Co., 502 Middle Street, Archbold, OH 43502 USA. Veuillez joindre votre ticket de caisse ou toute autre preuve d'achat ainsi qu'une description spécifique du défaut de produit.

4. Esta Garantía sólo es aplicable a defectos garantizados que primeramente surjan y se informen a Sauder dentro del período de cobertura de garantía. La Garantía no puede ser transferida a propietarios o usuarios subsiguientes del producto, y ésta será inmediatamente invalidada en el caso que el producto sea revendido, transferido, arrendado o rentado a cualquier tercero u otra persona que no sea el comprador original.

5. NO HAY OTRA GARANTÍA APLICABLE A ESTE PRODUCTO. Bajo las leyes de ciertos estados, pueden no haber garantías implícitas de Sauder y se hace renuncia de responsabilidad de todas las garantías implícitas donde lo permita la ley, INCLUYENDO CUALQUIER GARANTÍA IMPLICITA DE MERCANTABILIDAD O DE APTITUD PARA UN PROPOSITO EN PARTICULAR. EN LA MEDIDA CUALQUIER GARANTÍA IMPLICITA ES APLICABLE, CUALESQUIERA GARANTÍAS IMPLICITAS, INCLUYENDO AQUELLA DE MERCANTABILIDAD O DE APTITUD PARA UN PROPOSITO EN PARTICULAR, SE LIMITAN EN DURACION HASTA LA DURACION DE ESTA GARANTÍA IMPLICITA o hasta el periodo mínimo permitido por la ley, la que sea más corta. Algunos estados no permiten limitaciones en cuanto a la duración de una garantía implícita, por eso la limitación arriba citada pueda no ser aplicable a usted.

6. Para solicitud de información o reclamación de Garantía, por favor, visite nuestro sitio Web [www.sauder.com](http://www.sauder.com). Usted también puede contactar a Sauder llamando al 1.800.523.3987. Sauder puede solicitar que las reclamaciones sean presentadas por escrito a: Sauder Woodworking Co., 502 Middle Street, Archbold, OH 43502 USA. Por favor incluya su recibo de venta u otra prueba de compra y una descripción detallada del defecto del producto.

Dear Valued Customer:

Thanks so much for choosing Sauder® furniture. I hope the purchase and assembly process was a positive experience and you feel good about the furniture you just built. If you need assistance or want to learn more, please contact our award-winning, Ohio-based customer service team at 800-523-3987 or Sauder.com.

My grandfather, Erie Sauder, founded the company in 1934 and later invented and patented the first commercially successful ready-to-assemble tables. We strive to hold true to his core values of innovation, integrity, servanthood and stewardship.

Sauder products are made with environmentally responsible materials and world-class manufacturing processes. Our 2,000+ dedicated employees in Archbold, Ohio, along with our global manufacturing partners, are committed to providing you furniture with great value, style and quality.

From our family to you. Enjoy!



Kevin J. Sauder  
President/CEO

## So, how did it go?

Set a world record for speed?  
Feeling good about yourself?  
Nice. Get social with it on any  
of these quality share sites.



And don't forget to rate and  
review your piece at Sauder.com  
in the product detail page.



### Register your new product online

For immediate service, our website is available 24 hours per day, seven days per week, to order replacement parts, access assembly tips, register your product and view Sauder products. [www.sauder.com](http://www.sauder.com)

Customer Services in United States and Canada  
Monday through Friday - 9 a.m. to 5:30 p.m. ET  
(except holidays) 1-800-523-3987

#### General Conformity Certificate

1. This certificate applies to the Sauder Woodworking Product identified by this Instruction Book.
2. This certificate applies to compliance of this product with the CPSC Ban on Lead-Containing Paint (16 CFR 1303).
3. This product is manufactured by:  
Sauder Woodworking Company  
502 Middle St.  
Archbold, OH 43502  
419-446-2711
4. Date of Manufacture: \_\_\_\_\_



Made in USA  
with U.S. and imported materials