



ASSEMBLY INSTRUCTIONS
NOTICE DE MONTAGE
INSTRUCCIONES DE MONTAJE

COD BR: BA 51
COD US: 402AMC

Summary

Résumé

Resumen

Introduction Introduction Introducción	3
QR Code guide Guide de QR Code Guía de códigos QR	3
Before starting Avant de commencer Antes de comenzar	4
Avoid accidents Éviter les accidents Evitar accidentes	4
Dimensions and tools Dimensions et outils Dimensiones y herramientas	5
Identifying parts Identification des pièces Identificación de las piezas	6
Hardware included in box Accessoires inclus dans la boîte Accesorios incluidos en la caja	7
Furniture assembly Montage de meuble Montaje del mueble	8

Introduction

Introduction

Introducción

Important

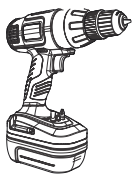
Important

Importante

Read this manual and follow the steps in order to keep the guarantee and also for the perfect fit.

Lisez ce manuel et suivez les étapes afin de conserver la garantie et aussi pour un ajustement parfait.

Lea este manual y siga los pasos para que el producto no pierda la garantía y también para el ajuste perfecto.



Some parts may have just pre-drilled holes, then use an electric screwdriver to improve assembly.

Certaines pièces peuvent seulement avoir un pré-perçage, utilisez un tournevis électrique pour améliorer l'assemblage.

Algunas partes pueden tener solo pre-huecos, utilice un destornillador para mejorar el armado.



Scan QR codes to help with assembly steps.

You can access the whole playlist scanning this QR code

Scannez les codes QR pour vous aider avec les étapes d'assemblage.

Vous pouvez accéder à toute la playlist en scannant ce code QR.

Utilice los códigos QR para ayudar en los pasos de armado.

Usted puede chequear la lista completa de vídeos utilizando este código QR



Unboxing

Déballage

Desempaque



Cleaning pieces

Nettoyage de pièces

Limpieza de las piezas



Organizing hardware

Organizer le matériel

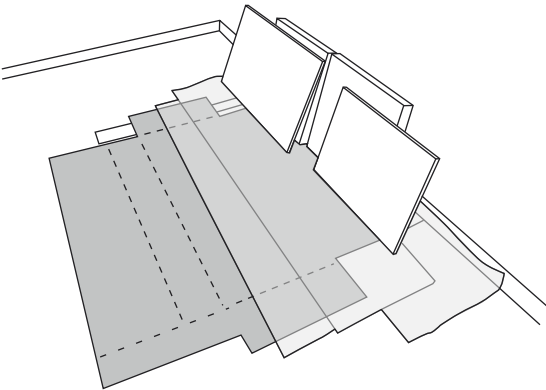
Organizando los herrajes

Before starting
Avant de commencer
Antes de comenzar

Prepare the room before starting the assembly, leaving it completely clean and the area in good condition to start the work.

Avant de commencer l'assemblage, préparez l'environnement en le laissant complètement propre et avec un bon espace pour commencer le travail.

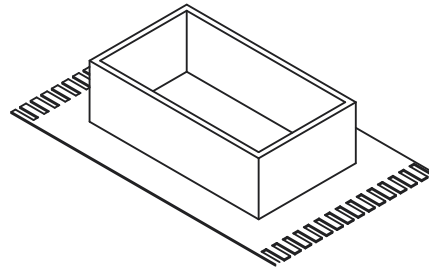
Antes de comenzar el montaje preparar el ambiente, dejándolo completamente limpio y con buen espacio para comenzar el trabajo.



Use the cardboard of the packaging to separate and support the parts removed from the boxes.

Utilisez le carton de l'emballage pour séparer et soutenir les pièces retirées des boîtes

Utilice el cartón de la embalaje para separar y apoyar las piezas desmontadas de las cajas.



Cover the assembly area with a blanket or carpet to avoid damaging the parts during the assembly process.

Couvrir la zone d'assemblage avec une couverture ou un tapis pour éviter d'endommager les pièces pendant le processus d'assemblage.

Cubrir la zona de ensamble con una manta o alfombra. De este modo, se evitan daños en las piezas durante el proceso de montaje.

SCAN TO WATCH THE VIDEO
Scannez pour regarder la vidéo
Scanea para ver el video



Avoid accidents
Éviter les accidents
Evitar accidentes

We request you to carefully observe the assembly instructions as: fixing the product on the wall, adding glue in needed and specific places, product weight limit, etc.

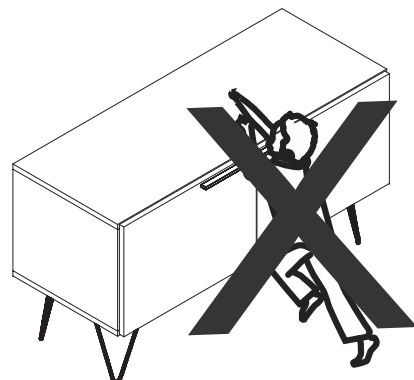
Nous vous demandons de respecter scrupuleusement les consignes de montage telles que: la fixation du produit au mur, placement de la colle dans des endroits spécifiques requis, le poids supporté par le produit, etc ...

Pedimos que lea atentamente las instrucciones, principalmente las informaciones de fijación del producto en la pared, colocación de pegamento en local específico y necesario, el peso soportado por el producto etc...

Do not climb or lean on the furniture.

Ne grimpez pas et ne vous appuyez pas sur les meubles.

No se suba ni se apoye en el mueble.



Dimensions and tools

Dimensions et outils

Dimensiones y herramientas

Dimensions:

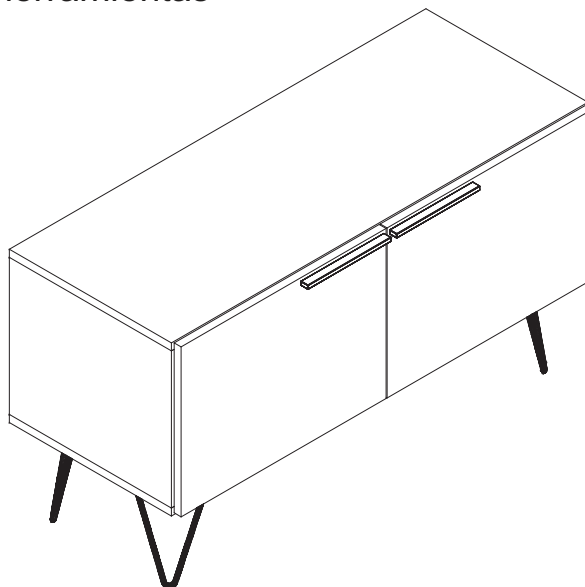
W: 35.43 H: 19.84 D: 14.37 inches

Dimensions:

L: 900 A: 504 P: 365 mm

Dimensiones:

L: 900 A: 504 P: 365 mm



Cleaning

Le nettoyage

Limpieza

SCAN TO WATCH THE VIDEO
Scannez pour regarder la vidéo
Scanea para ver el video



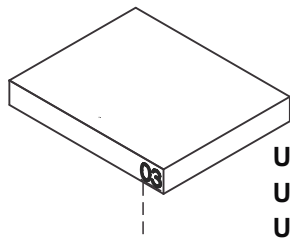
You can clean the product with slightly dampened cloth followed by a dry cloth. Do not use chemicals or abrasives.

Chiffon légèrement humecté d'eau, puis chiffon sec, ne pas utiliser de produits chimiques ou abrasifs. Solamente utilizar un paño húmedo y después un paño seco, no utilice productos químicos o abrasivos.

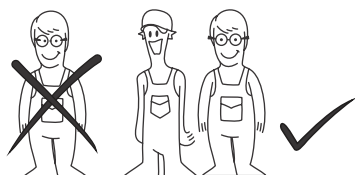
All the furniture parts have been marked with a number. Before you start assembling, please identify the numbered parts in relation to the assembly instructions. Once assembly is completed, the numbers can be easily removed with a cloth slightly damped in alcohol. Use alcohol only to remove part numbers.

Toutes les pièces mobiles ont été marquées par un nombre. Avant de commencer l'assemblage, identifiez les pièces numéroté par rapport aux instructions de montage. Une fois l'assemblage terminé, les chiffres peuvent être facilement enlevé avec un chiffon légèrement trempé dans l'alcool. Utilisez de l'alcool uniquement pour supprimer les références.

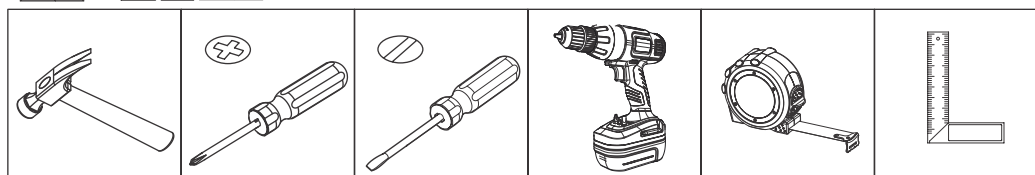
Todos las piezas del mueble fueron marcadas con un número. Antes de empezar el montaje, identifique las piezas numeradas en relación con las instrucciones de montaje. Una vez que se completa el armado, los números se pueden quitar fácilmente con un paño ligeramente empapado en alcohol. Use alcohol solo para eliminar números de las piezas.



USE ALCOHOL ONLY TO REMOVE PART NUMBERS
UTILISEZ DE L'ALCOOL UNIQUEMENT POUR SUPPRIMER LE NOMBRE DE PIÈCES
UTILICE ALCOHOL SOLAMENTE PARA ELIMINAR EL NUMERO DE LAS PIEZAS

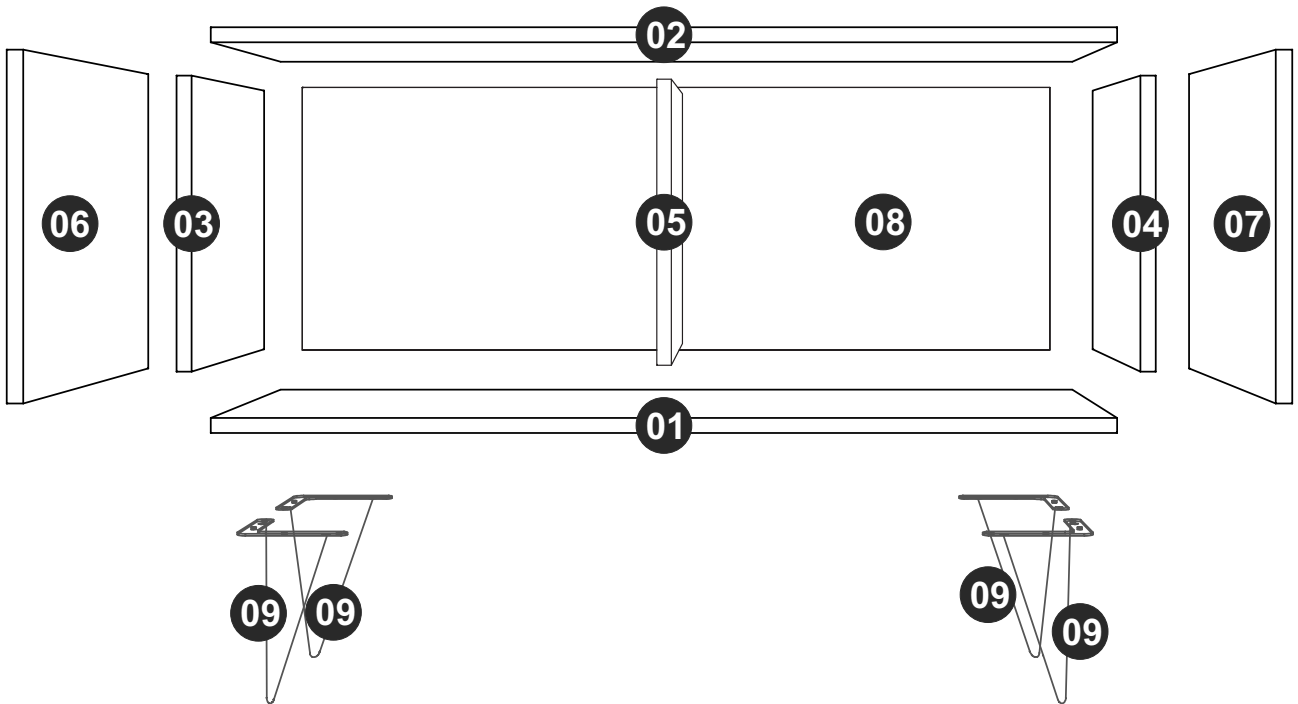


To improve assembly, use an electronic screwdriver.
 Pour faciliter l'assemblage, utilisez un tournevis électrique.
 Para facilitar el armado, utilice un destornillador eléctrico.



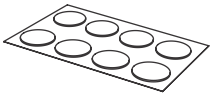
COD BR: BA 51
 COD US: 402AMC

PART	DESCRIPTION	QTY	PIÈCE	DESCRIPTION	QUANT.	PIEZA	DESCRIPCIÓN	CANTIDAD
001	BASE	1	001	BASE	1	001	BASE	1
002	TOP	1	002	HAUT	1	002	TAPA	1
003	LEFT SIDE	1	003	CÔTÉ GAUCHE	1	003	LATERAL IZQUIERDA	1
004	RIGHT SIDE	1	004	CÔTÉ DROIT	1	004	LATERAL DERECHA	1
005	PARTITION	1	005	DIVISION	1	005	PARTICIÓN	1
006	LEFT DOOR	1	006	PORTE GAUCHE	1	006	PUERTA IZQUIERDA	1
007	RIGHT DOOR	1	007	PORTE DROIT	1	007	PUERTA DERECHA	1
008	BACK	1	008	CÔTE	1	008	REVÉS	1
009	FEET	4	009	PIEDS	4	009	PIES	4



HARDWARE INCLUDED IN BOX 01
ACCESSOIRES INCLUS DANS LA BOÎTE 01
ACCESORIOS INCLUIDOS EN LA CAJA 01

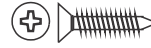
SCAN TO WATCH THE VIDEO
Scannez pour regarder la vidéo
Scanea para ver el vídeo



STICKER x 12
HOLE TAPA x 12
TAPAS PLÁSTICAS x 12



EF 000132 x 6



EF 000106 x 16



EF 000033 x 12



CHALK x 01
CRAIE x 01
TIZA x 01



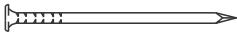
EF 000216 X 06



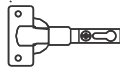
EF 000094 X 06



EF 000381 x 04



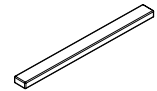
EF 000168 X 22



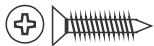
EF 000044 X 04



EF 000024 X 04



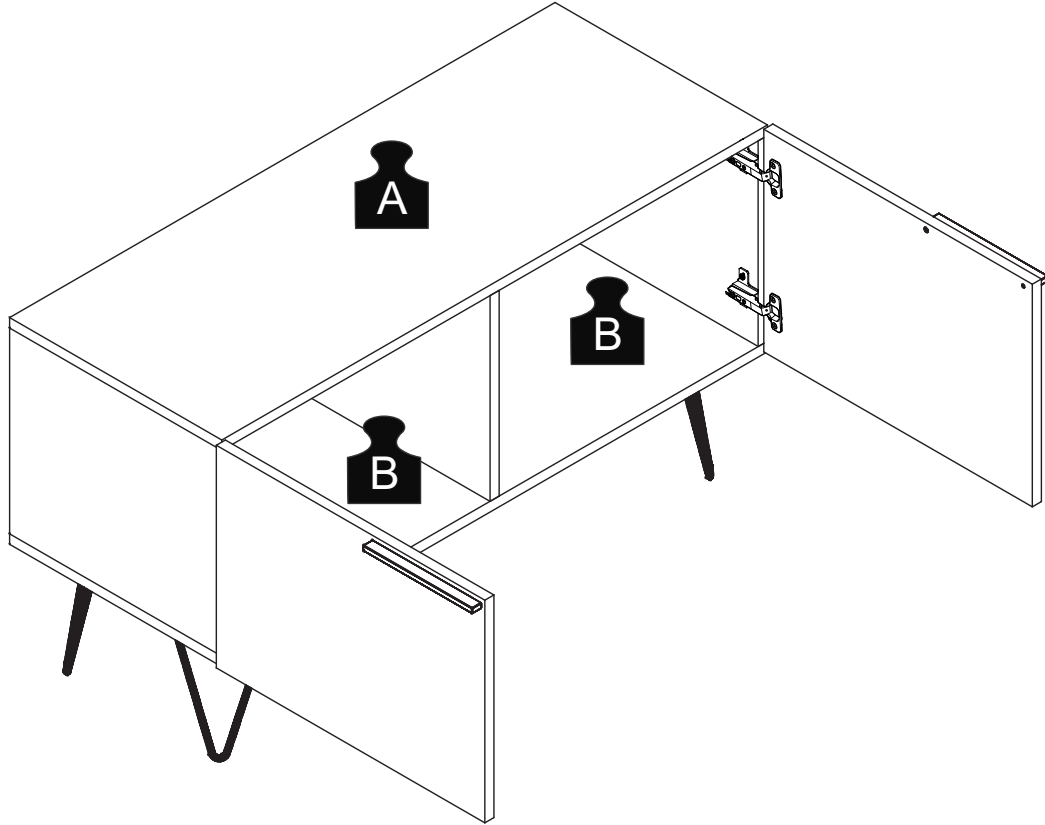
HANDLE x 02
POIGNÉE x 02
MANIJA x 02



EF 000107 x 12

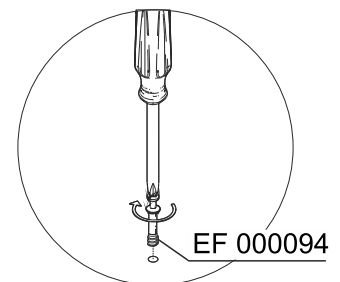
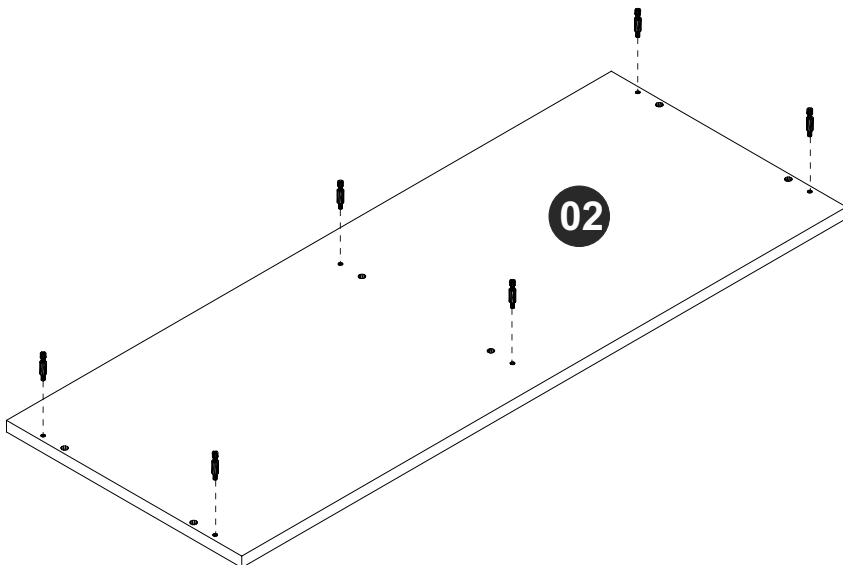
A = 11KG - 24.25LB

B = 5KG - 11.02LB



STEP 1 / ÉTAPE 1 / PASO 1

Insert the hardware EF 000094 in part 02.
Insérez le matériel EF 000094 dans la partie 02.
Añade el herraje EF 000094 en la pieza 02.

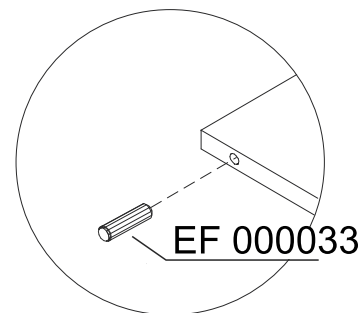
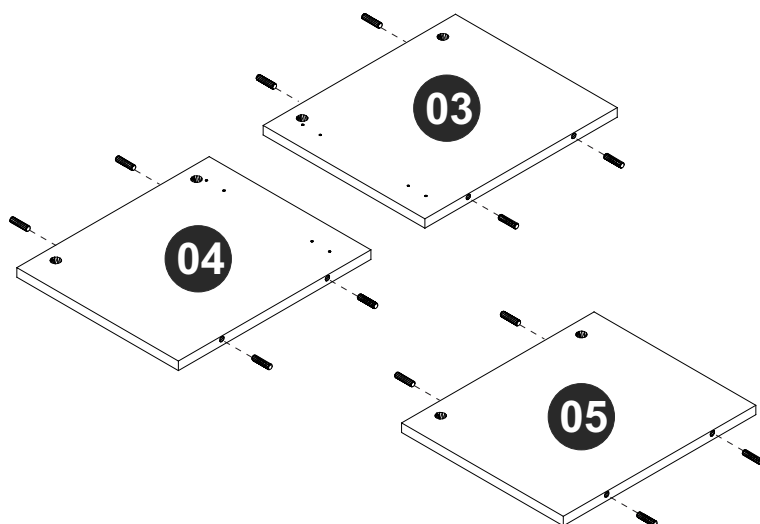


SCAN TO WATCH THE VIDEO
Scannez pour regarder la vidéo
Scanea para ver el video



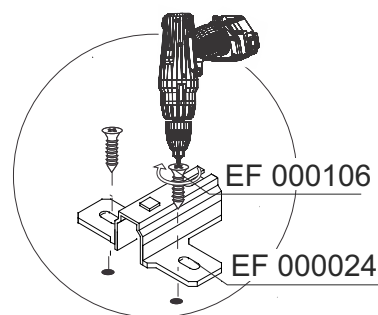
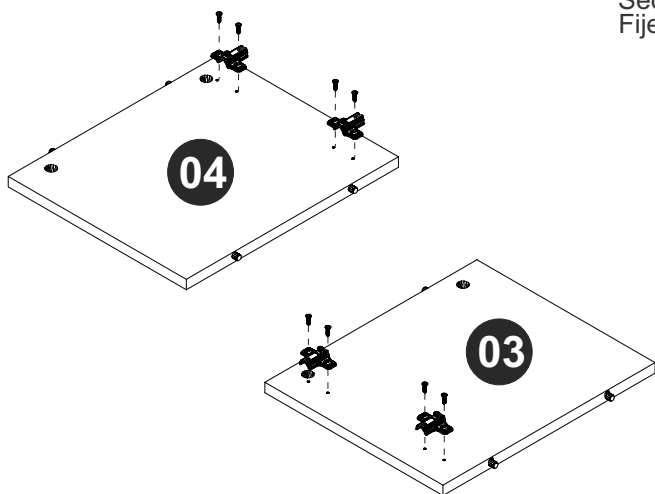
STEP 2 / ÉTAPE 2 / PASO 2

Insert the hardware EF 000033 in parts 03, 04 and 05.
Insérez le matériel EF 000033 sur les pièces 03, 04 et 05.
Añade el herraje EF 000033 en las piezas 03, 04 y 05.



STEP 3 / ÉTAPE 3 / PASO 3

Fix hardware EF 000024 using hardware EF 000106.
Sécurisez le matériel EF 000024 à l'aide du matériel EF 000106.
Fije el herraje EF 000024 utilizando el herraje EF 000106.

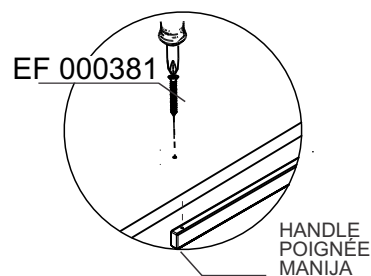
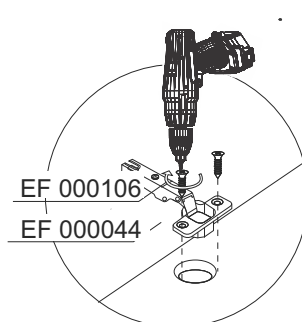
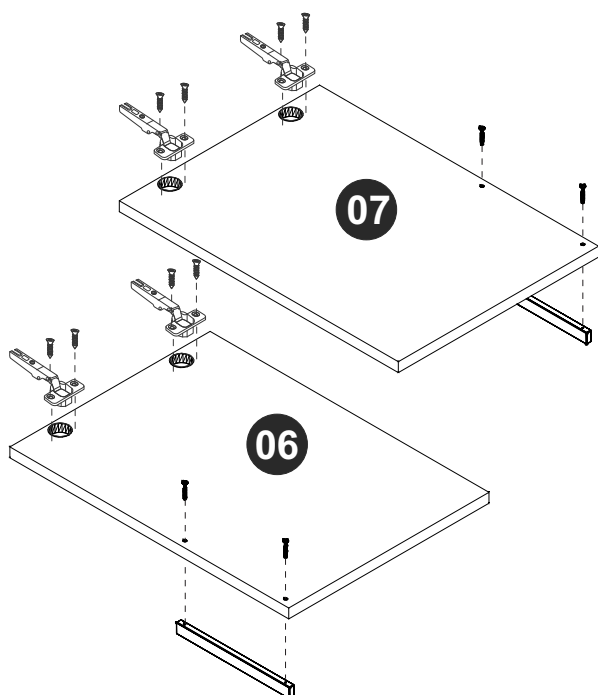


SCAN TO WATCH THE VIDEO
Scannez pour regarder la vidéo
Scanea para ver el video



STEP 4 / ÉTAPE 4 / PASO 4

Fix the handle using hardware EF 000381. Fix hardware EF 000044 using hardware EF 000106.
Fixez la poignée à l'aide du matériel EF 000381. Fixez le matériel EF 000044 utilisant le matériel EF 000106.
Fije la manija utilizando el herraje EF 000381. Fije el herraje EF 000044 utilizando el herraje EF 000106.



SCAN TO WATCH THE VIDEO
Scannez pour regarder la vidéo
Scanea para ver el video

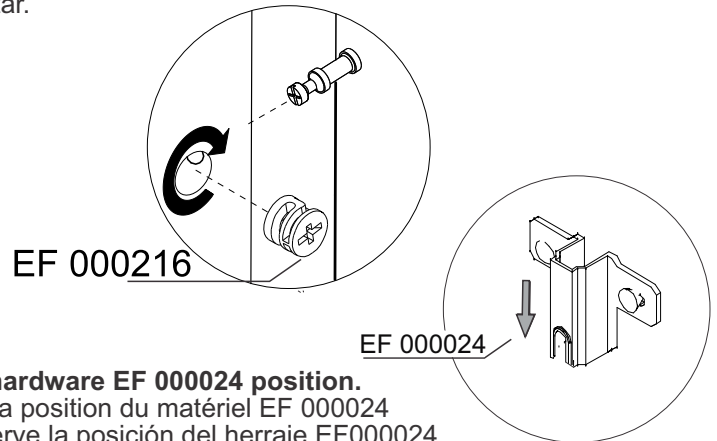
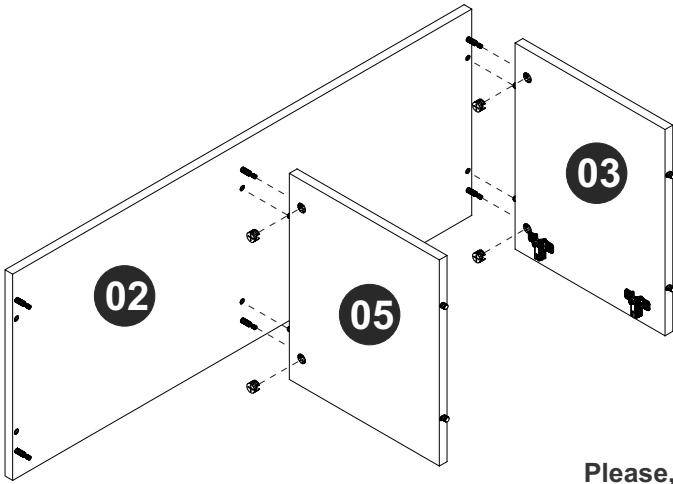


STEP 5 / ÉTAPE 5 / PASO 5

Connect pieces 02, 03 and 05, insert hardware EF 000216 and turn to tighten.

Connectez les pièces 02, 03 et 05, insérez la quincaillerie EF 000216 et tournez pour serrer.

Junte las piezas 02, 03 y 05, añade el herraje EF 000216 y gire para apretar.



Please, note hardware EF 00024 position.

Veillez noter la position du matériel EF 00024

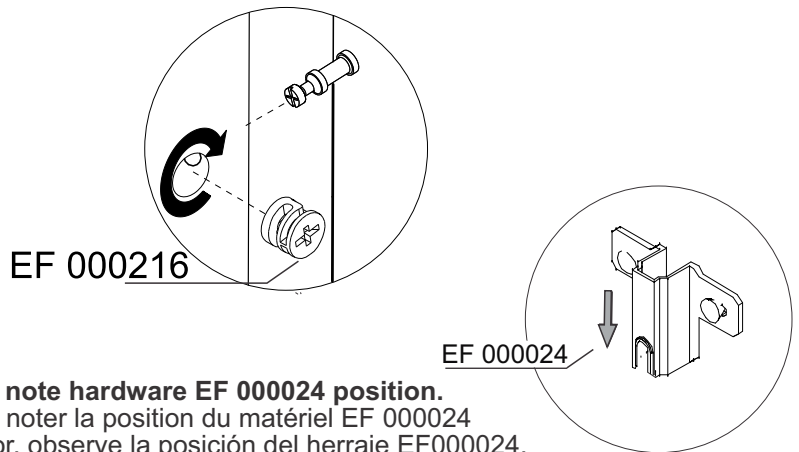
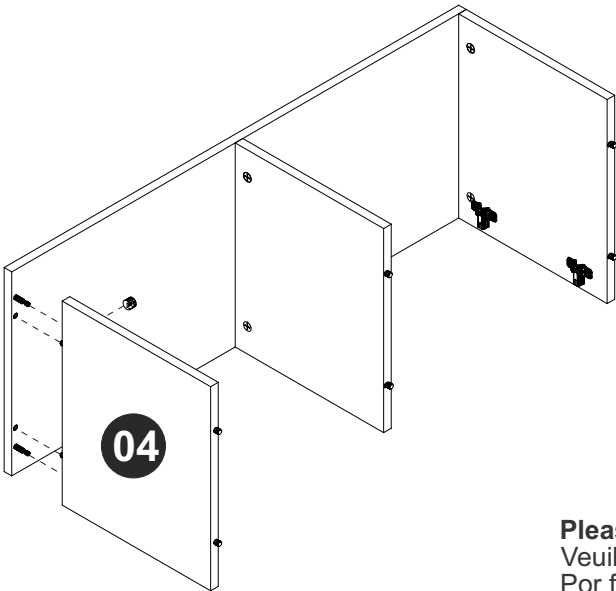
Por favor, observe la posición del herraje EF000024.

STEP 6 / ÉTAPE 6 / PASO 6

Connect piece 04, insert hardware EF 000216 and turn to tighten.

Connectez la pièce 04, insérez la quincaillerie EF 000216 et tournez pour serrer.

Junte la pieza 04, añade el herraje EF 000216 y gire para apretar.



Please, note hardware EF 00024 position.

Veillez noter la position du matériel EF 00024

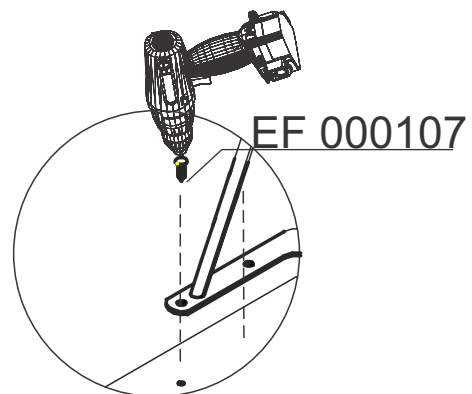
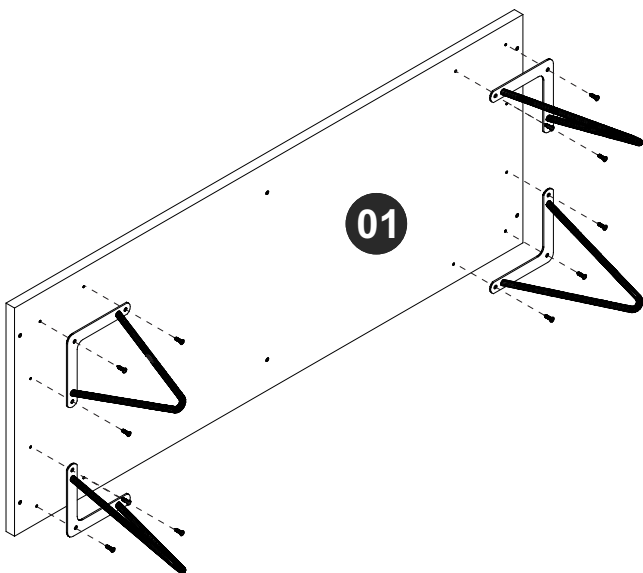
Por favor, observe la posición del herraje EF000024.

STEP 7 / ÉTAPE 7 / PASO 7

Connect the feet to piece 01 using hardware EF 000107.

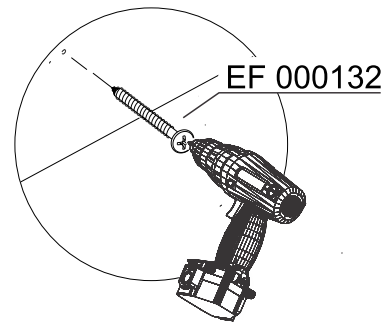
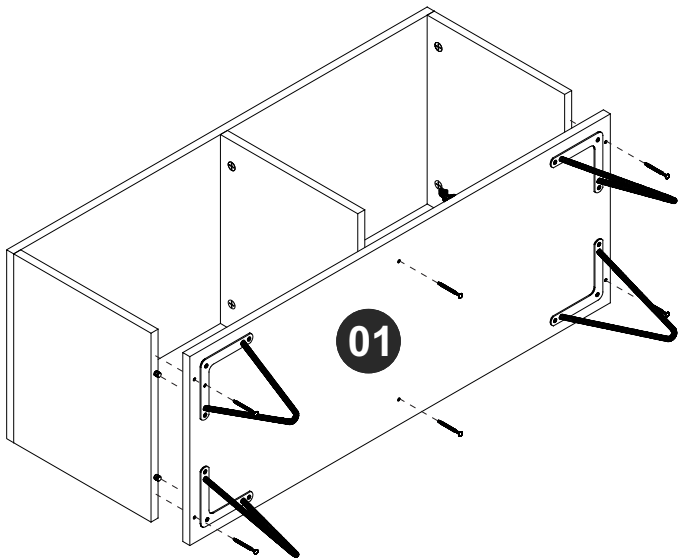
Connectez les pieds à la pièce 01 à l'aide du matériel EF 000107.

Junte los pies a la pieza 01 utilizando el herraje EF 000107.



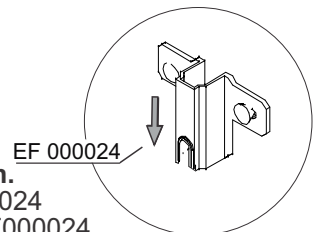
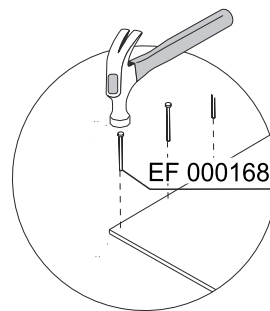
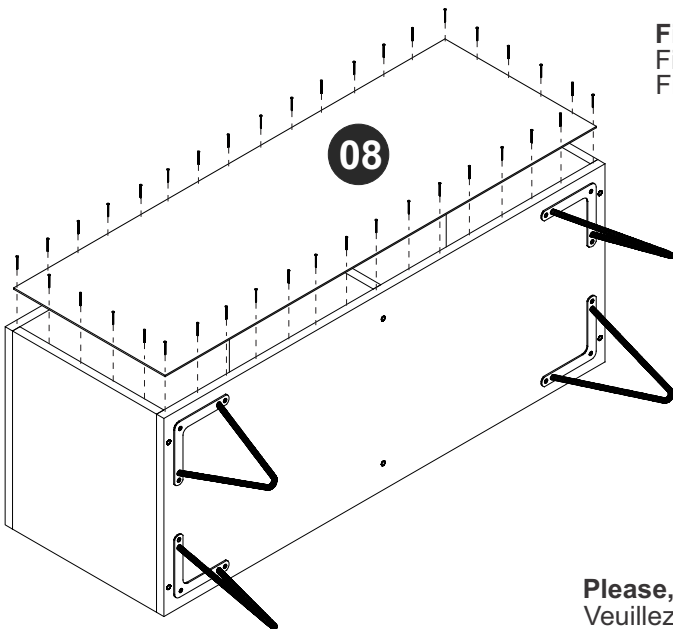
STEP 8 / ÉTAPE 8 / PASO 8

Attach piece 01 using hardware EF 000132.
Fixez la pièce 01 à l'aide du matériel EF 000132.
Fije la pieza 01 utilizando el herraje EF 000132.



STEP 9 / ÉTAPE 9 / PASO 9

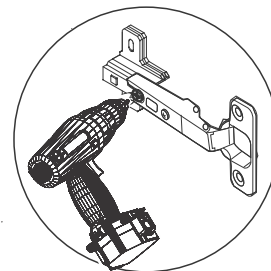
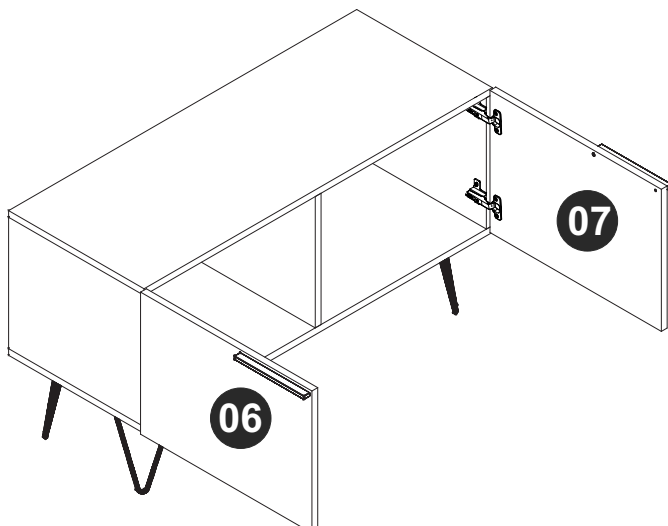
Fix pieces 06 at the furniture using hardware EF 000168.
Fixez les 06 pièces au meuble à l'aide de la quincaillerie EF 000168.
Fije las piezas 06 al mueble utilizando el herraje EF 000168.



Please, note hardware EF 000024 position.
Veuillez noter la position du matériel EF 000024
Por favor, observe la posición del herraje EF000024.

STEP 10 / ÉTAPE 10 / PASO 10

Fix pieces 06 and 07 at the assembled furniture.
Fixez les pièces 06 et 07 au meuble assemblé.
Fije las piezas 06 y 07 al mueble armado.

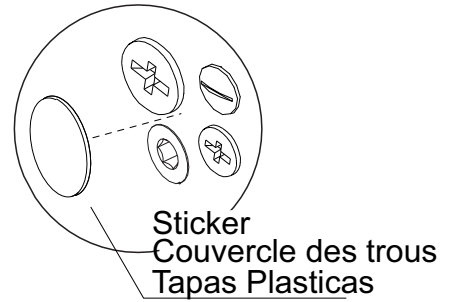
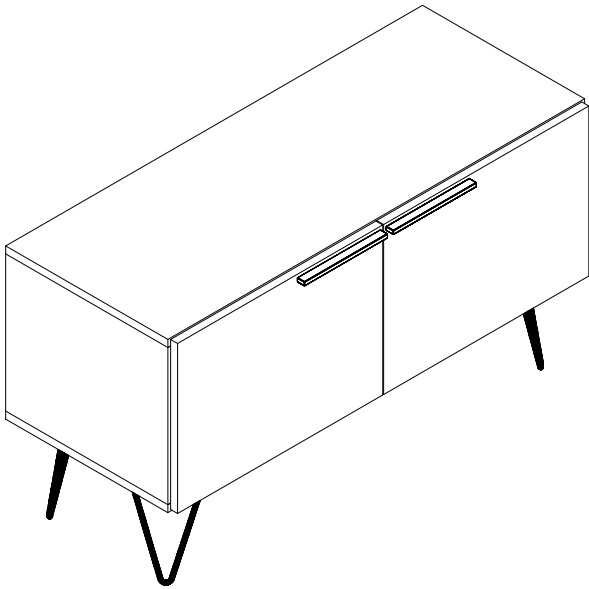


SCAN TO WATCH THE VIDEO
Scannez pour regarder la vidéo
Scanea para ver el video



STEP 11 / ÉTAPE 11 / PASO 11

Use the stickers to cover apparent screws.
Utiliser couvrir les trous pour couvrir les vis exposées.
Utilice los tapa huecos para cubrir los tornillos aparentes.



STEP 12 / ÉTAPE 12 / PASO 12

Use the chalk to give the final finish on the product.
Utilisez la craie pour terminer le produit.
Utilice la tiza para dar el acabado final al producto.

