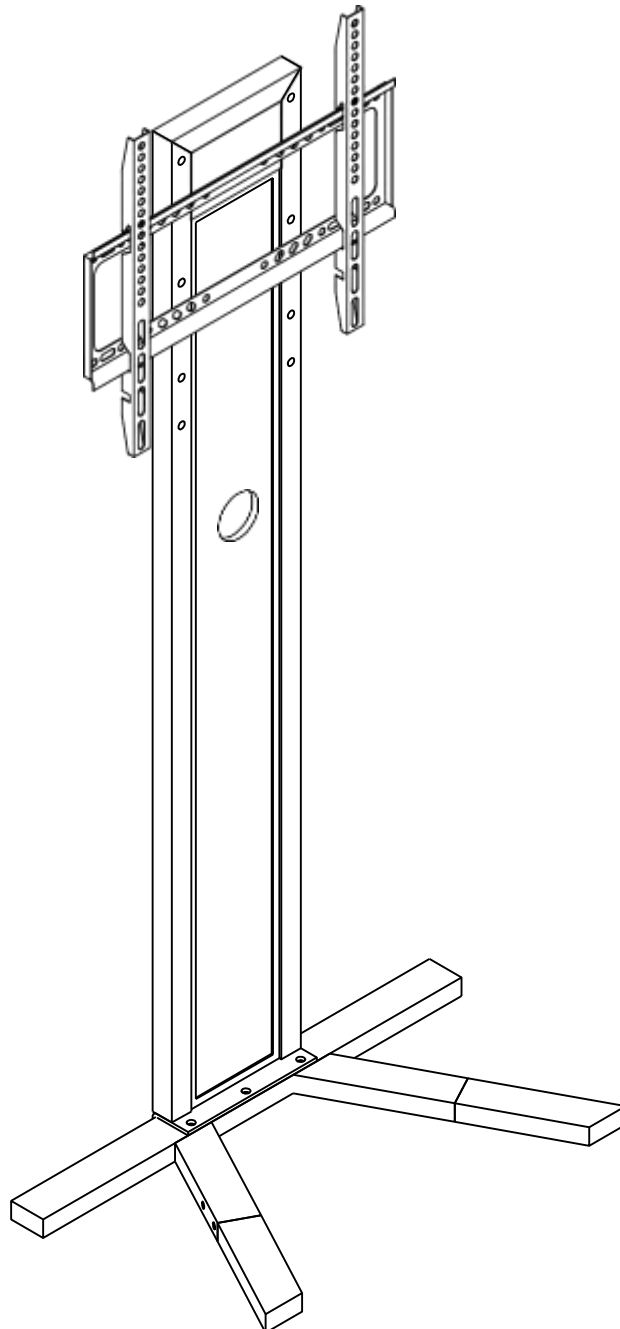


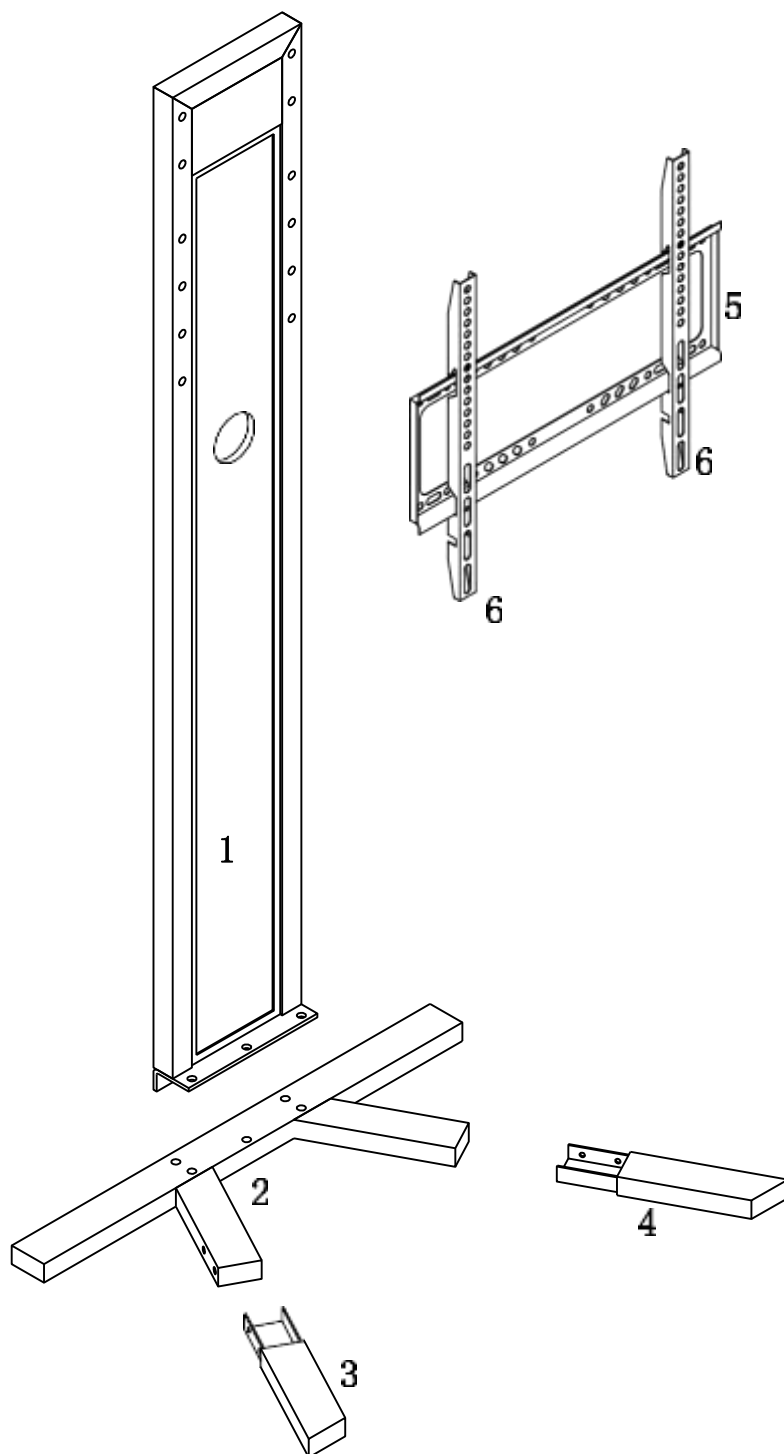
ASSEMBLY INSTRUCTIONS / INSTRUCTIONS D'ASSEMBLAGE

ITEM NO/NO HARVYETB:TVMNTBRK/233204



PARTS IDENTIFICATIONS / IDENTIFICATION DES PIECES









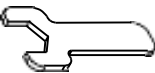

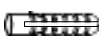




ITEM NO/NO HARVYETB:TVMNTBRK/233204



- | | |
|-----|-----------|
| (1) | 1pc/pce |
| (2) | 1pc/pce |
| (3) | 1pc/pce |
| (4) | 1pc/pce |
| (5) | 1pc/pce |
| (6) | 2pcs/pces |

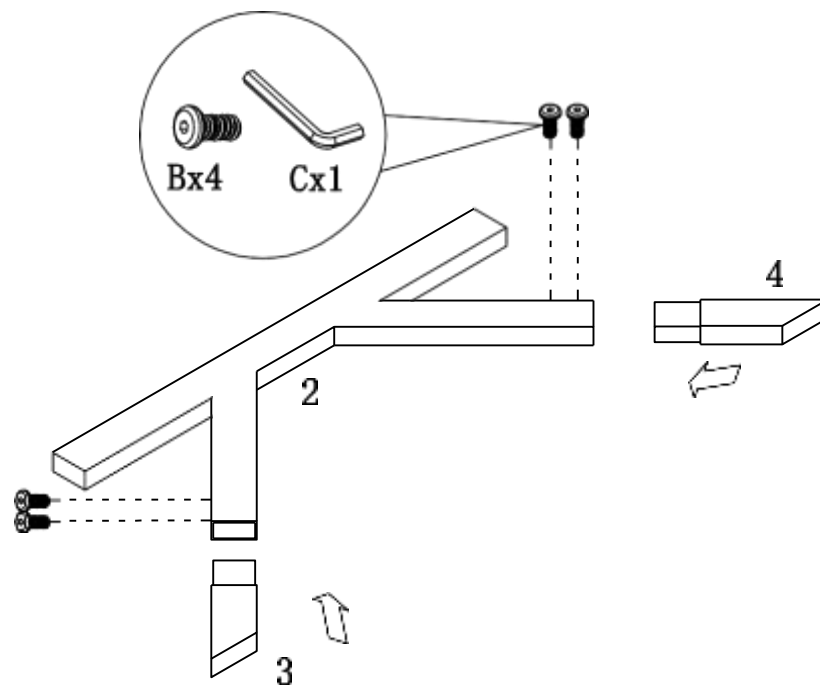
HARDWARE IDENTIFICATIONS/
IDENTIFICATION DU KIT D'ASSEMBLAGE

ITEM NO/NO HARVYETB:TVMNTBRK/233204

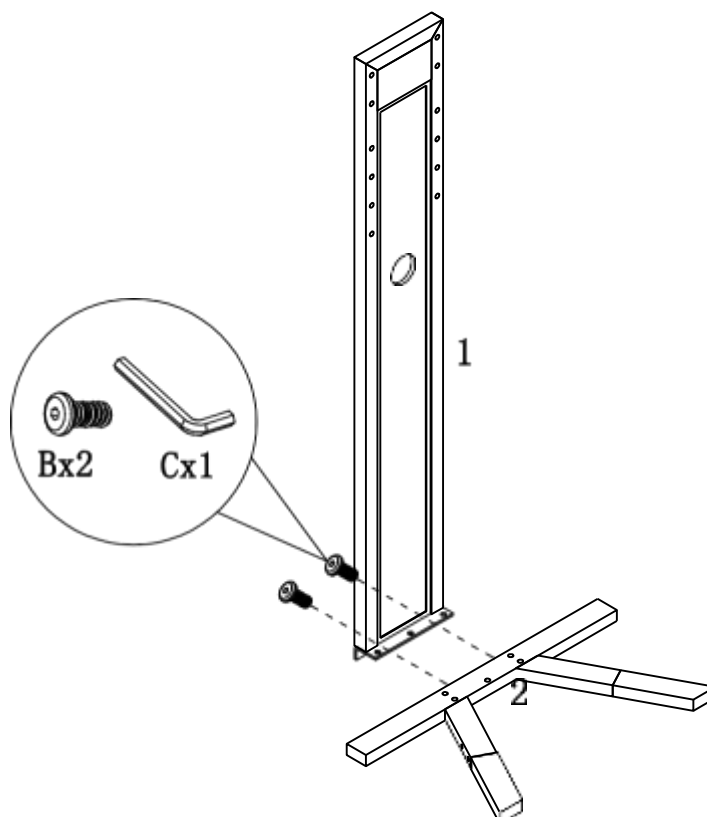
A		Φ 8x35	3pcs/pces
B		Φ 6x12	6pcs/pces
C		M4	1pc/pce
D		M5	1pc/pce
E		Φ 6x40	4pcs/pces
F		M4	4pcs/pces
G		Φ 8x55	2pcs/pces
H		M5	3pcs/pces
I		Φ 13	1pc/pce
J		197x5x1	1pc/pce
K		Φ 8x40	1pc/pce
L		12x12x1	2pcs/pces
M		Φ 5x40	1pc/pce
N		Φ 4x16	1pc/pce
P		Φ 45x5	4pcs/pces

ITEM NO/NO HARVYETB:TVMNTBRK/233204

STEP 1 / ETAPE 1

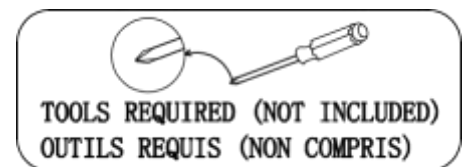
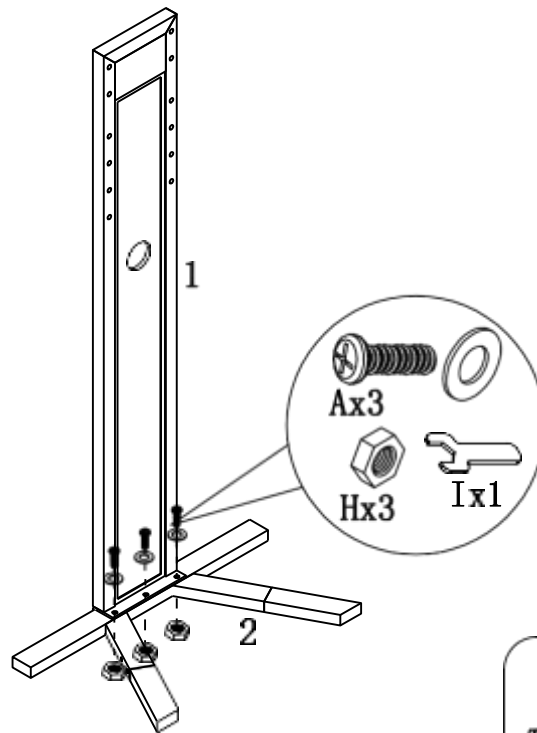


STEP 2 / ETAPE 2

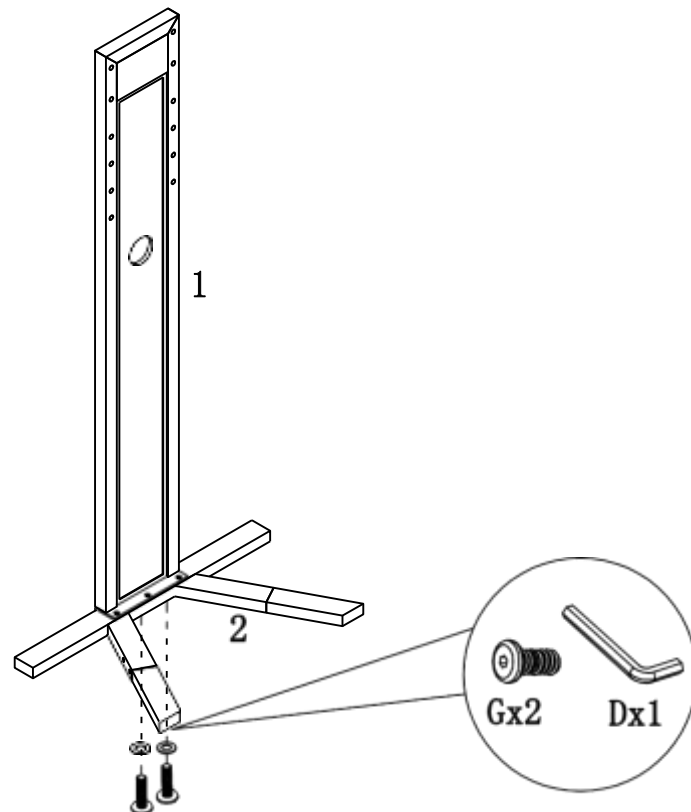


ITEM NO/NO HARVYETB: TVMNTBRK/233204

STEP 3 / ETAPE 3

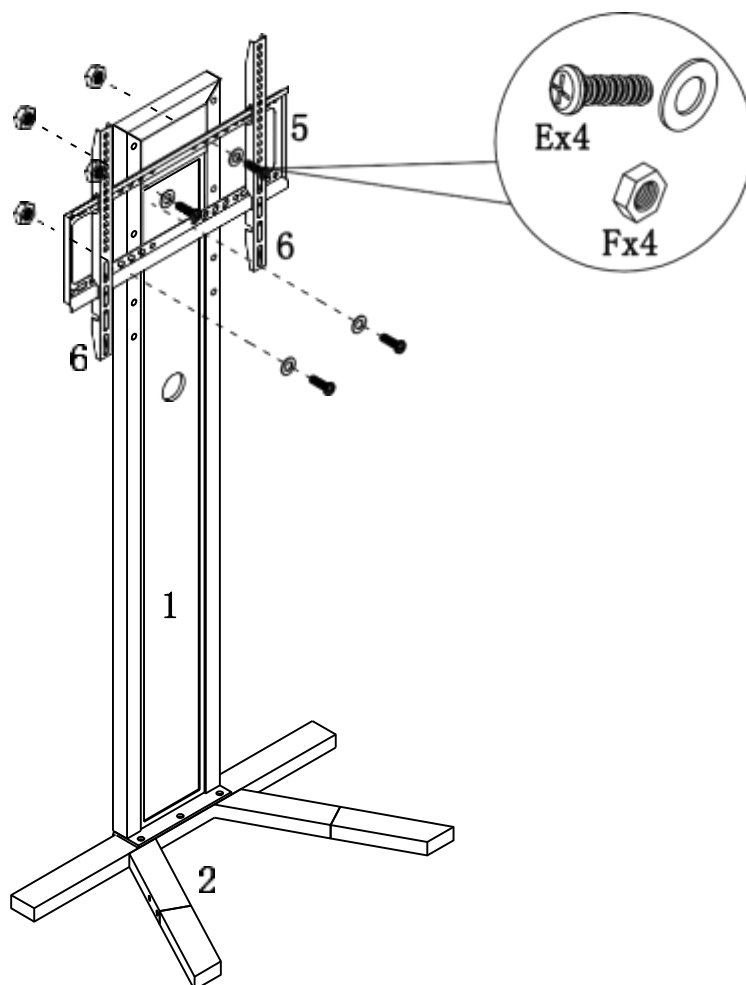


STEP 4 / ETAPE 4

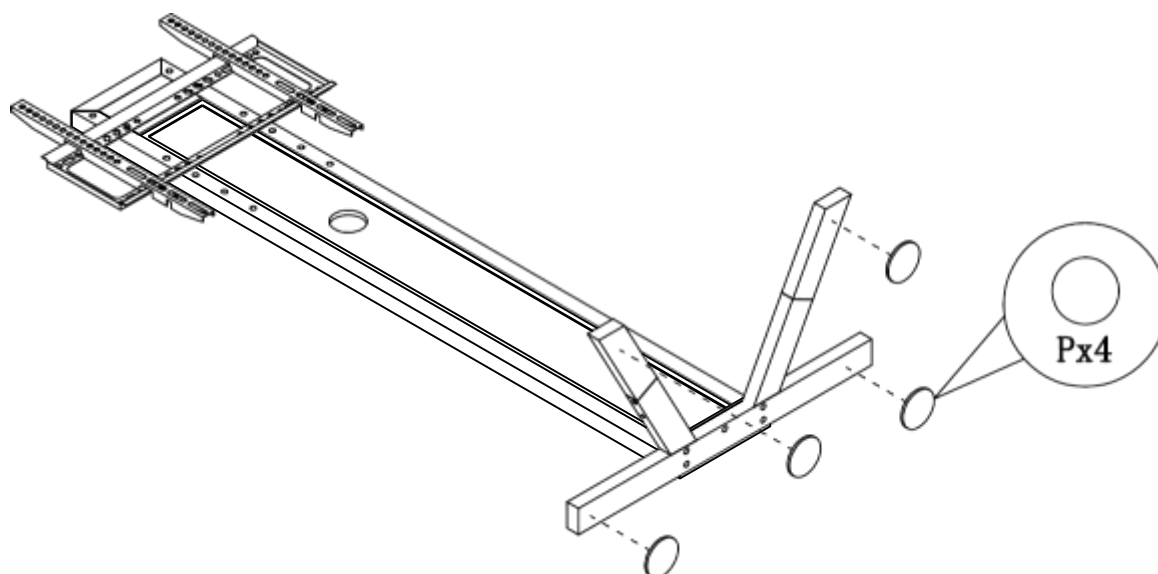


ITEM NO/NO HARVYETB:TVMNTBRK/233204

STEP 5 / ETAPE 5



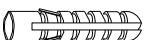
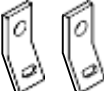
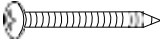

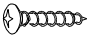
STEP 6 / ETAPE 6



ANTI-TIPPING STRAP INSTRUCTION

Instructions pour sangle anti-basculement

Quincallerie (Incluse):

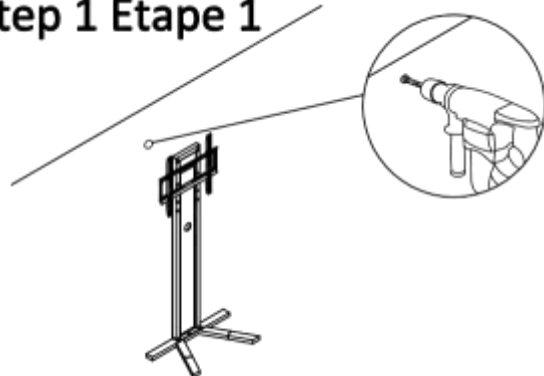
-  DRYWALL ANCHOR $\phi 8 \times 40$ X 1PCS
-  Fixation en métal $12 \times 12 \times 1$ X 2PCS
-  Vis $\phi 5 \times 40$ X 1PCS
-  Sangle $197 \times 5 \times 1$ X 1PCS
-  Vis $\phi 4 \times 16$ X 1PCS

Outils requis (Non inclus):

-  DRILL & DRILL BIT
Perceuse et trépan
-  LIGHT HAMMER
Marteau léger

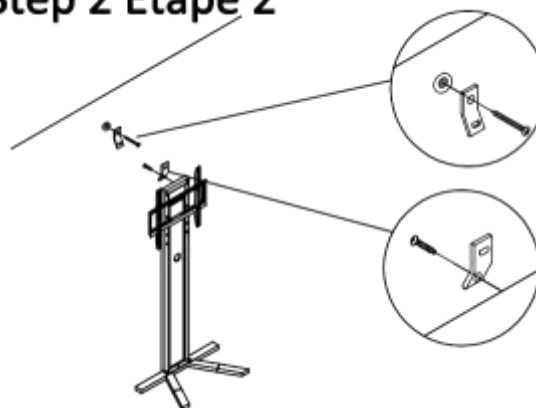
Note: Hardware included only compatible with standard drywalls. :Notez que la quincallerie incluse est compatible avec les ancrages de mur standard

Step 1 Étape 1



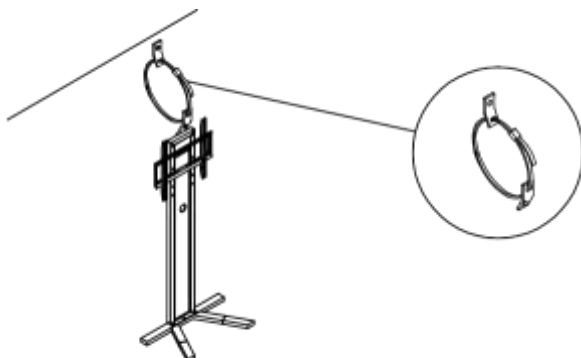
1. Find spot on wall 1" below the top of item.
Placer sur le mur à 1 pouce au-dessus de l'article.
2. Using a drill bit slightly smaller than the gauge of anchor, drill a hole, then place the anchor into wall.
À l'aide d'un trépan légèrement plus petit qu'un ancrage en acier de jauge, percer un trou puis placer l'ancrage dans le mur.

Step 2 Étape 2



1. Screw the metal bracket into the anchor of wall.
Visser la première fixation en métal à l'intérieur de l'ancrage de mur.
2. Screw the second metal bracket into the back of item along the of soleid frame.
Visser la deuxième fixation à l'arrière de l'article.

Step 3 Étape 3



1. Insert strap thru the bracket attached to wall and the second attached to the product.
Insérer la sangle à l'intérieur de la fixation en métal. Elle s'attache facilement sur l'arrière du meuble, l'autre bout étant fixé au mur.
2. Pull tightly: Et puis tirer fermement.