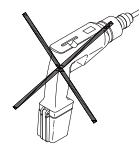
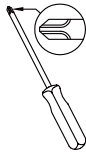
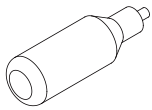


ASSEMBLY INSTRUCTIONS NOTICE D'ASSEMBLAGE

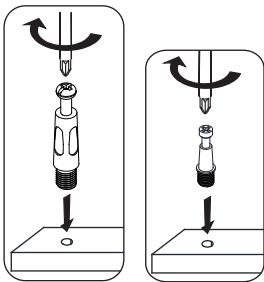
Necessary tools/Outils nécessaires



Glue not included (We recommend to apply some glue into holes before inserting wood dowels .)

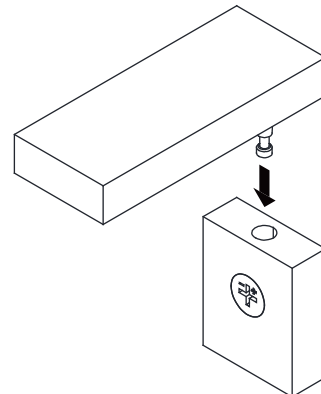
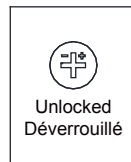
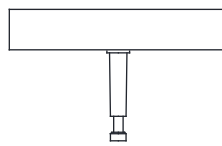
Colle non inclus (Nous vous recommandons d'appliquer quelques gouttes de colle dans les trous avant d'introduire les chevilles de bois.)

How to use cam lock system/Comment utiliser le système de verrouillage



*Screw in cam post and tighten in place.

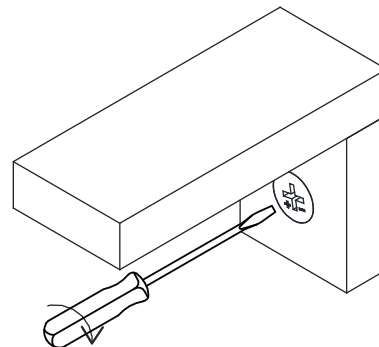
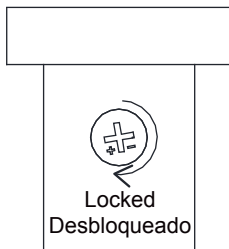
*Visser le montant de came et serrer en place.



#1
N°1

*Ensure that the cam lock arrow is pointed to the hole, align the cam lock screw to the hole of the cam lock case.

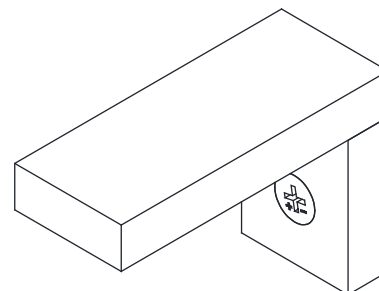
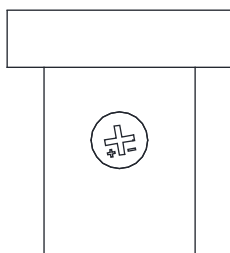
*Assurez-vous que la flèche de verrouillage sur l'écrou de sécurité est orientée vers l'orifice, insérez la vis de verrouillage dans l'orifice.



#2
N°2

*Use a straight edge screwdriver to turn cam lock case until it is locked. Locked position is approximately 1/2 turn (210°) clock-wise.

*Utilisez un tournevis ligne droite pour faire tourner l'écrou de sécurité afin de le verrouiller. La position verrouillée est environ 1/2 tour (210°) à la droite.



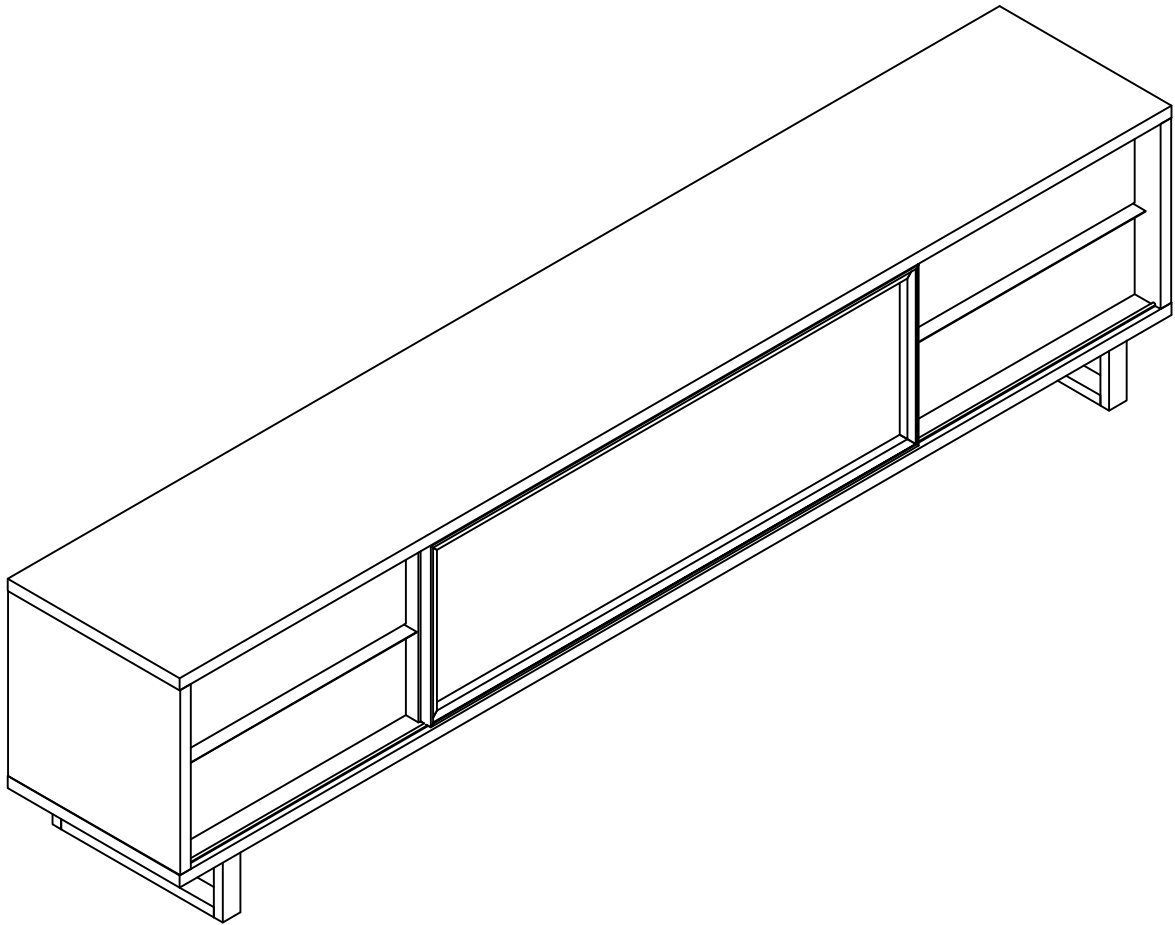
#3
N°3

*After turning the cam lock case to the locked position, the cam lock arrow will be located in the position shown above.

*Après avoir tourné l'écrou de sécurité pour le verrouiller, la flèche de serrure de came se situeront dans la position indiquée ci-dessus.

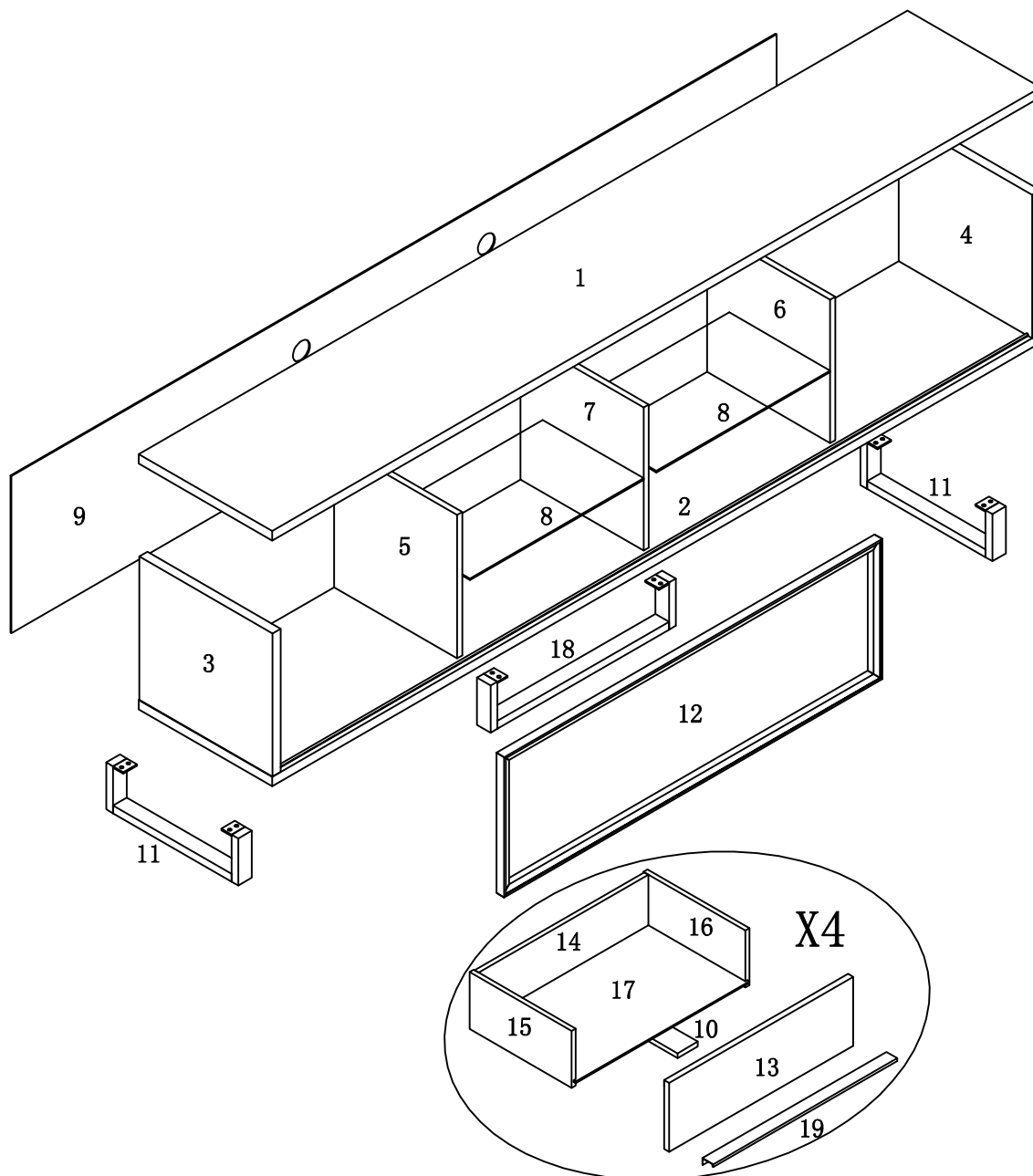
ASSEMBLY INSTRUCTIONS /
INSTRUCTIONS D'ASSEMBLAGE

ITEM NO/NO ARTICLE:AME89TV/233203TV



PARTS IDENTIFICATIONS / IDENTIFICATION DES PIECES

ITEM NO/NO ARTICLE: AME89TV/233203TV

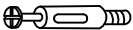


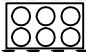
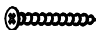




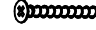
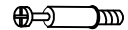

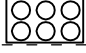



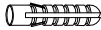


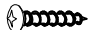




(1) 1pc/pce	(8) 2pcs/pces	(15) 4pcs/pces
(2) 1pc/pce	(9) 1pc/pce	(16) 4pcs/pces
(3) 1pc/pce	(10) 4pcs/pces	(17) 4pcs/pces
(4) 1pc/pce	(11) 2pcs/pces	(18) 1pc/pce
(5) 1pc/pce	(12) 1pc/pce	(19) 4pcs/pces
(6) 2pcs/pces	(13) 4pcs/pces	
(7) 1pc/pce	(14) 4pcs/pces	

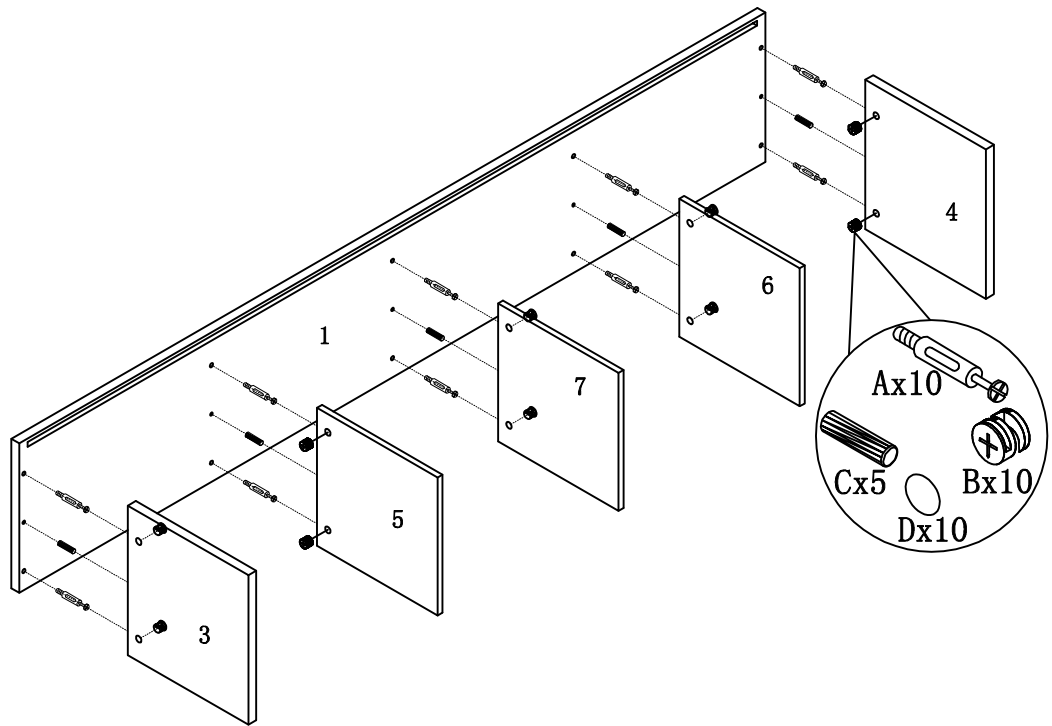
PAGE 2 OF 9 / PAGE 2 DE 9

HARDWARE IDENTIFICATIONS/ IDENTIFICATION DU KIT D'ASSEMBLAGE

ITEM NO/NO ARTICLE: AME89TV/233203TV

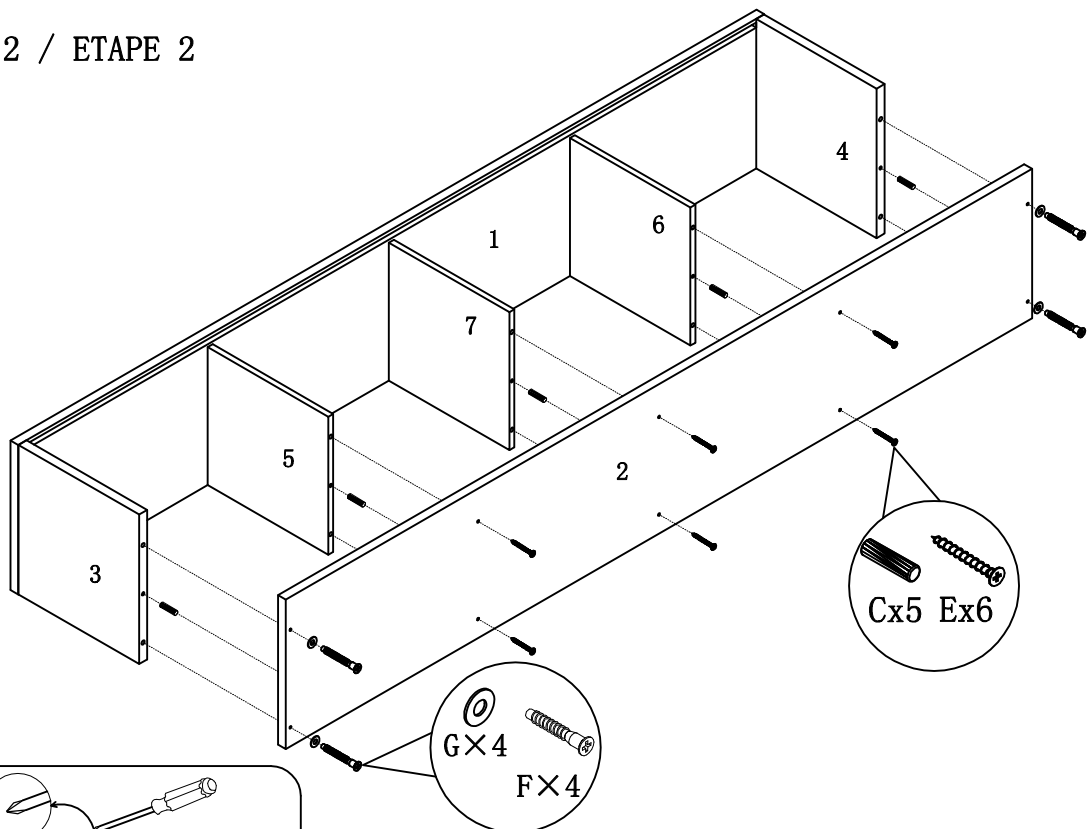
A		L29	10pcs/pces
B		Φ 15	10pcs/pces
C		Φ 8x25	10pcs/pces
D		Φ 22	10pcs/pces
E		Φ 4x40	6pcs/pces
F		Φ 7x38	4pcs/pces
G		Φ 8x Φ 16x2	4pcs/pces
H		Φ 6x12	12pcs/pces
I		Φ 3.5x12	12pcs/pces
J		Φ 4x30	24pcs/pces
K		L20	20pcs/pces
L		Φ 12	20pcs/pces
M		Φ 15	20pcs/pces
N			35pcs/pces
O			8pcs/pces
P		23x17x15	8pcs/pces
Q		Ø8x40	1pc/pce
R		Ø12x12x1	2pcs/pces
S		Ø5x40	1pc/pce
T		Ø4x25	1pc/pce
U		197×5×1	1pc/pce
V		Φ 4x16	8pcs/pces

ITEM NO/NO ARTICLE:AME89TV/233203TV



STEP 1 / ETAPE 1

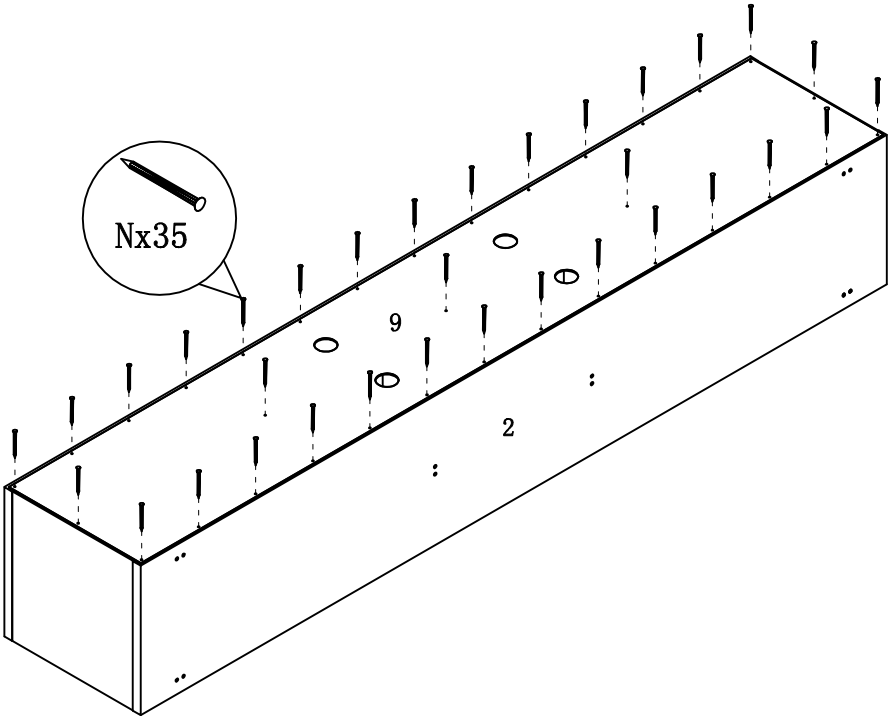
STEP 2 / ETAPE 2



TOOLS REQUIRED (NOT INCLUDED)
OUTILS REQUIS (NON COMPRIS)

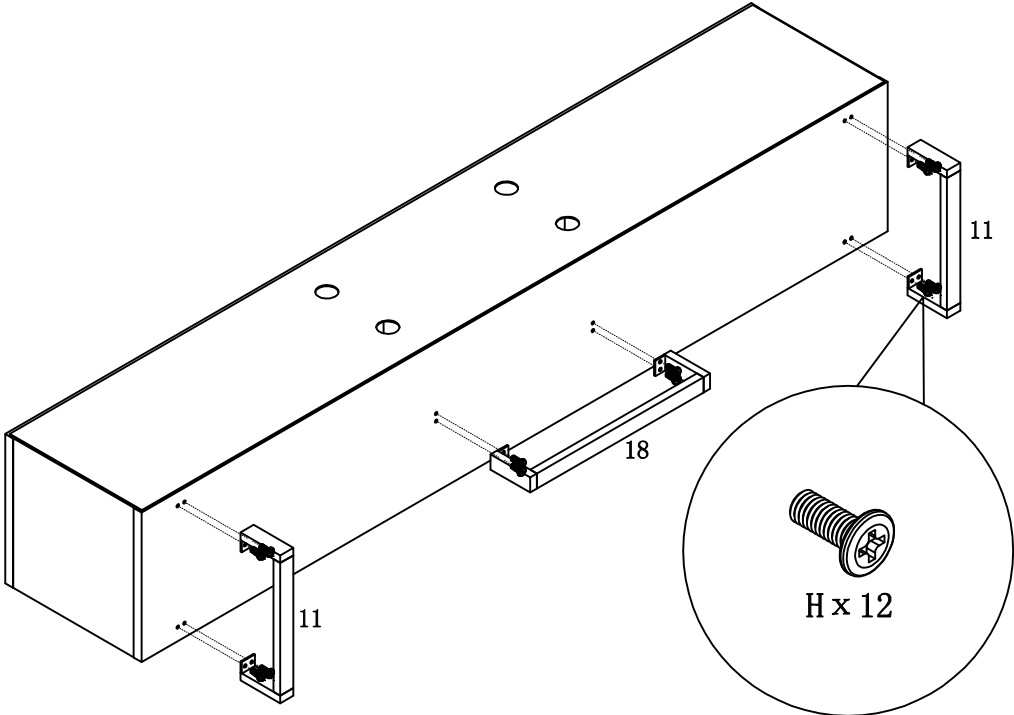
PAGE 4 OF 9 / PAGE 4 DE 9


ITEM NO/NO ARTICLE:AME89TV/233203TV



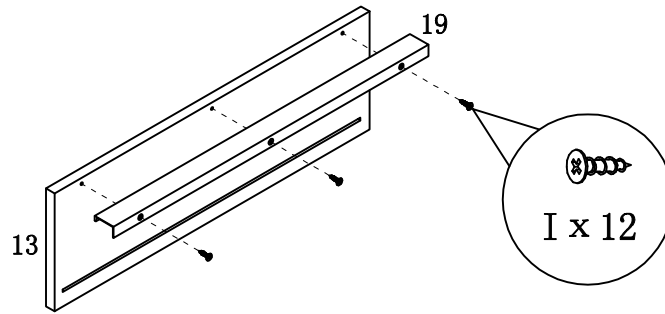
STEP 3 / ETAPE 3

STEP 4 / ETAPE 4




TOOLS REQUIRED (NOT INCLUDED)
OUTILS REQUIS (NON COMPRIS)

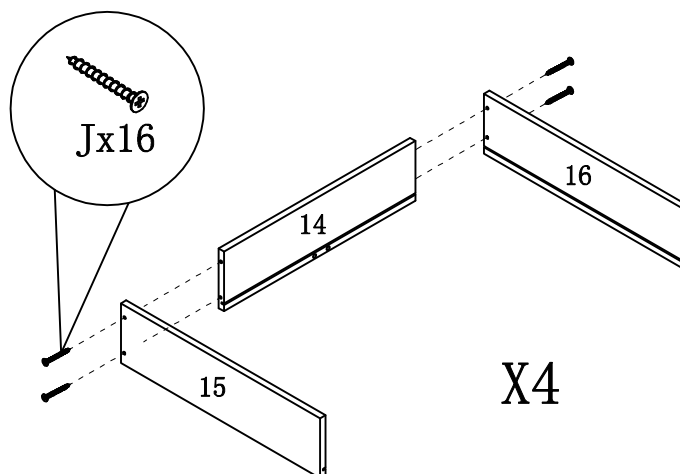
ITEM NO/NO ARTICLE:AME89TV/233203TV



X4

STEP 5 / ETAPE 5

STEP 6 / ETAPE 6

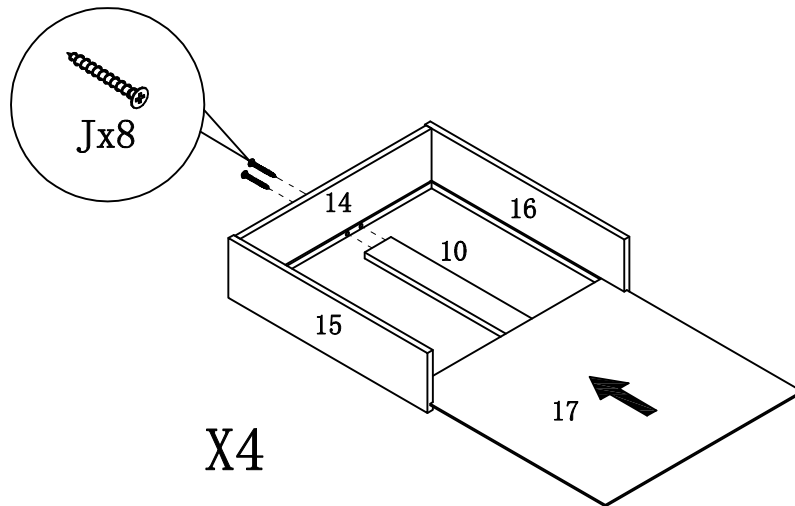


X4



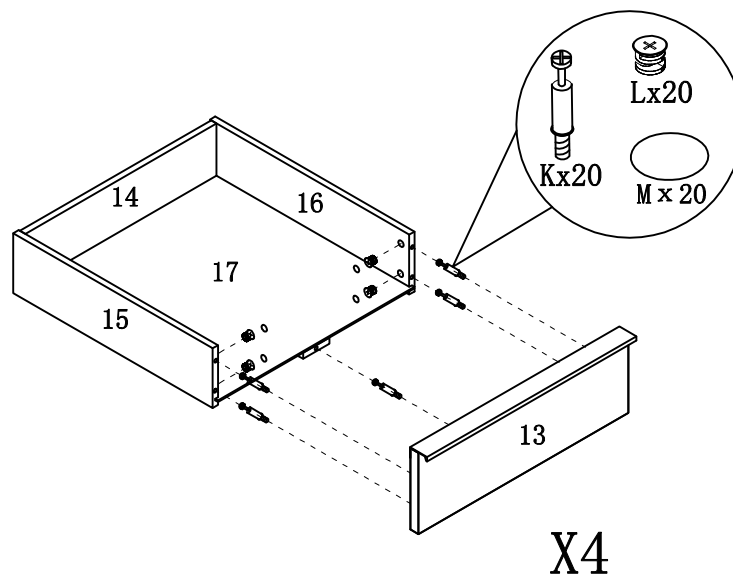
TOOLS REQUIRED (NOT INCLUDED)
OUTILS REQUIS (NON COMPRIS)

ITEM NO/NO ARTICLE:AME89TV/233203TV



STEP 7 / ETAPE 7

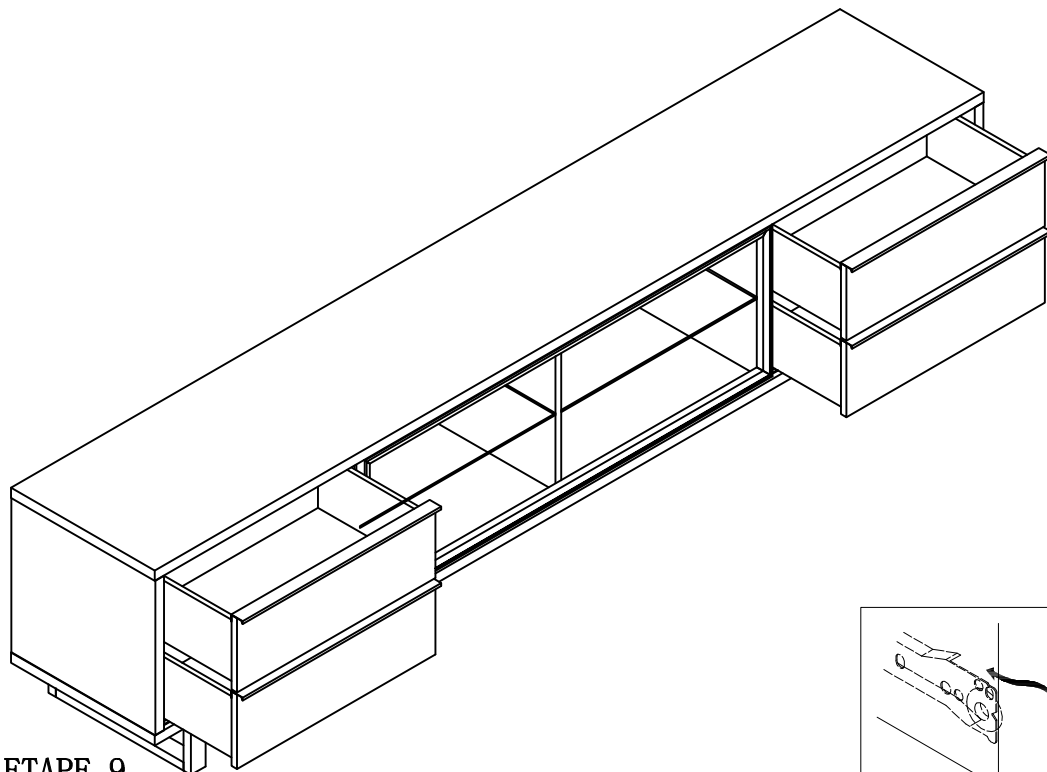
STEP 8 / ETAPE 8



TOOLS REQUIRED (NOT INCLUDED)
OUTILS REQUIS (NON COMPRIS)

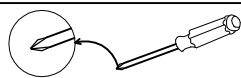
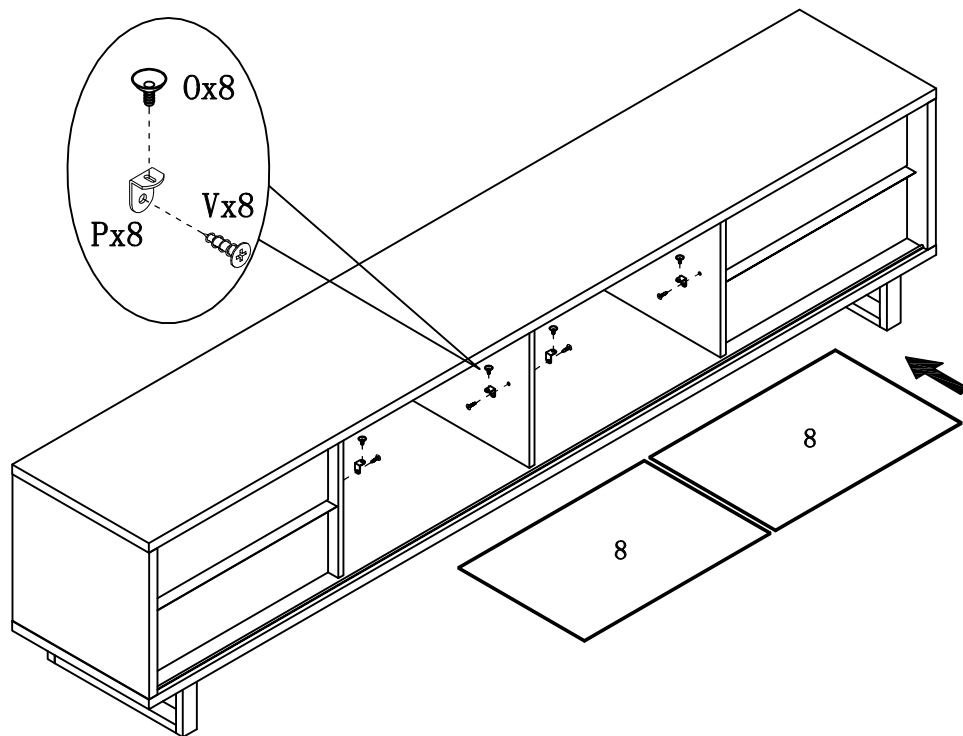
PAGE 7 OF 9 / PAGE 7 DE 9

ITEM NO/NO ARTICLE:AME89TV/233203TV



STEP 9 / ETAPE 9

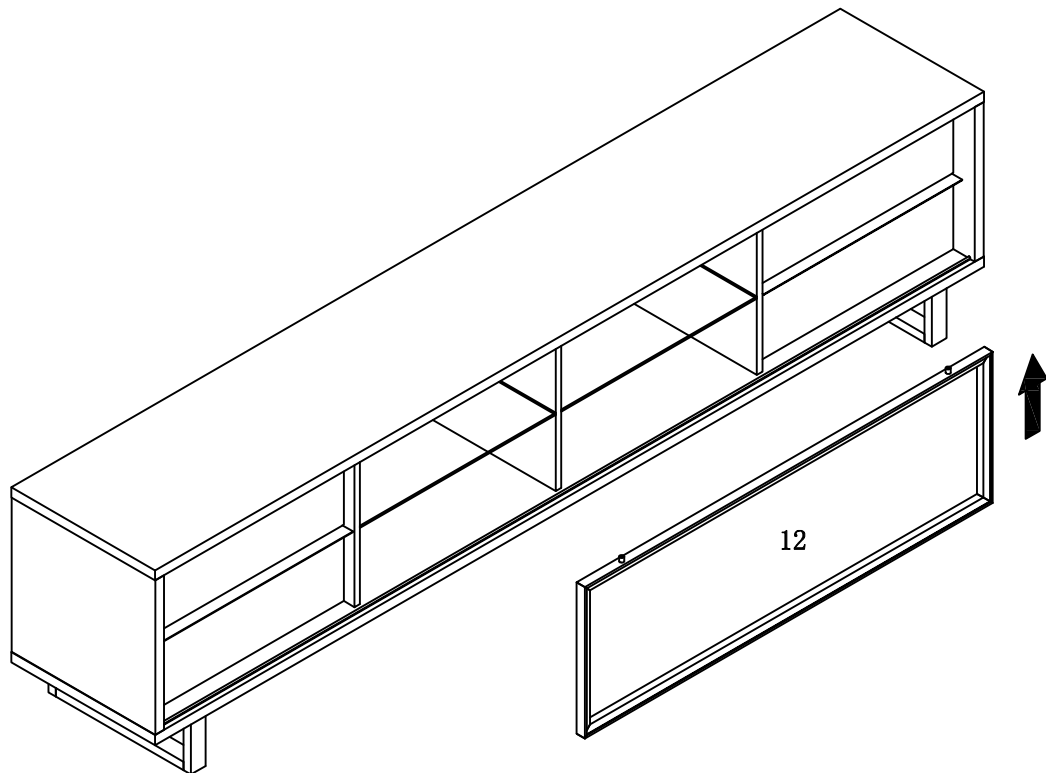
STEP 10 / ETAPE 10



TOOLS REQUIRED (NOT INCLUDED)
OUTILS REQUIS (NON COMPRIS)

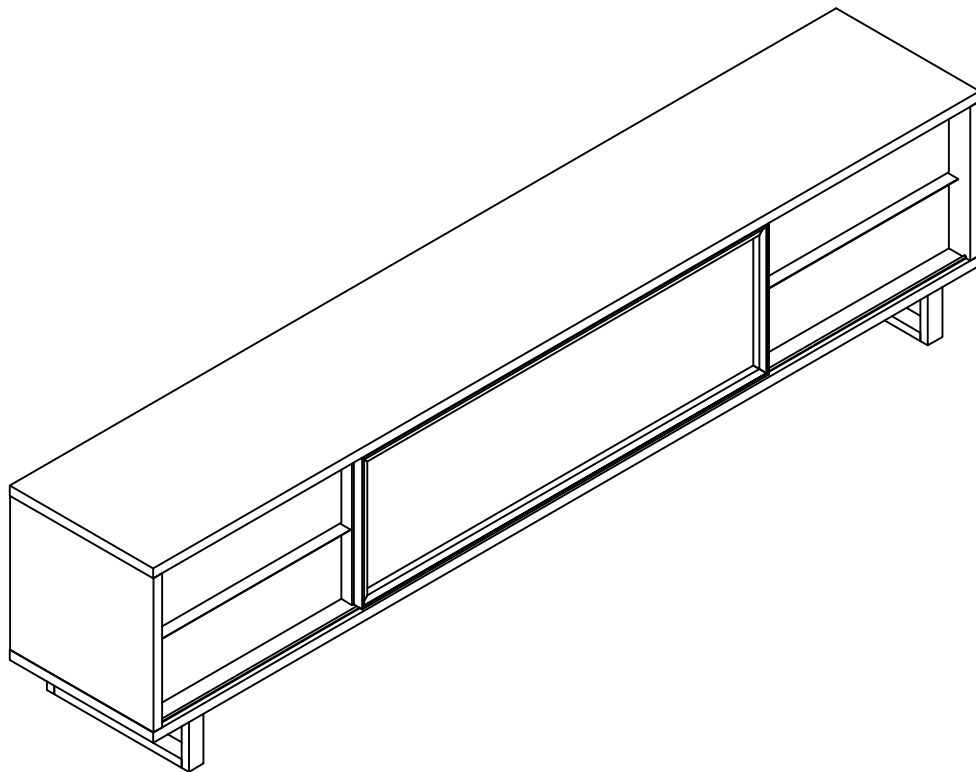
PAGE 8 OF 9 / PAGE 8 DE 9

ITEM NO/NO ARTICLE:AME89TV/233203TV



STEP 11 / ETAPE 11

STEP 12 / ETAPE 12

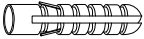
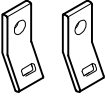
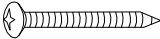




PAGE 9 OF 9 / PAGE 9 DE 9

ANTI-TIPPING STRAP INSTRUCTION

Instructions pour sangle anti-basculement

Quincallerie (Incluse):

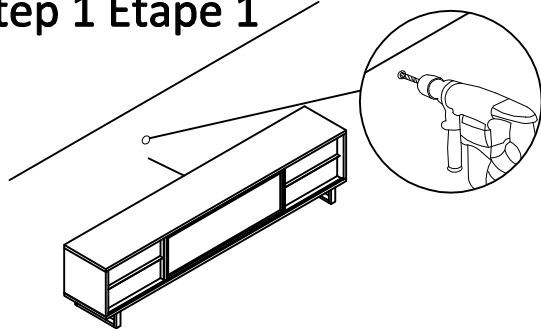
-  DRYWALL ANCHOR $\phi 8 \times 40$ X 1PCS
-  Fixation en métal $12 \times 12 \times 1$ X 2PCS
-  Vis $\phi 5 \times 40$ X 1PCS
-  Sangle $197 \times 5 \times 1$ X 1PCS
-  Vis $\phi 4 \times 25$ X 1PCS

Outils requis (Non inclus):

-  DRILL & DRILL BIT
Perceuse et trépan
-  LIGHT HAMMER
Marteau léger

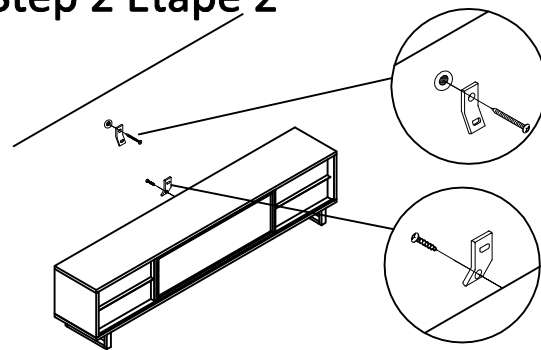
Note: Hardware included only compatible with standard drywalls. :Notez que la quincallerie incluse est compatible avec les ancrages de mur standard

Step 1 Étape 1



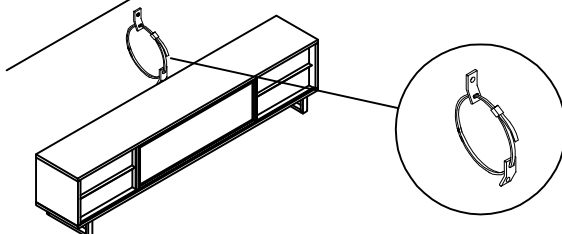
1. Find spot on wall 1" below the top of item.
Placer sur le mur à 1 pouce au-dessus de l'article.
2. Using a drill bit slightly smaller than the gauge of anchor, drill a hole, then place the anchor into wall.
À l'aide d'un trépan légèrement plus petit qu'un ancrage en acier de jauge, percer un trou puis placer l'ancrage dans le mur.

Step 2 Étape 2



1. Screw the metal bracket into the anchor of wall.
Visser la première fixation en métal à l'intérieur de l'ancrage de mur.
2. Screw the second metal bracket into the back of item along the of soleid frame.
Visser la deuxième fixation à l'arrière de l'article.

Step 3 Étape 3



1. Insert strap thru the bracket attached to wall and the second attached to the product.
Insérer la sangle à l'intérieur de la fixation en métal. Elle s'attache facilement sur l'arrière du meuble, l'autre bout étant fixé au mur.
2. Pull tightly: Et puis tirer fermement.