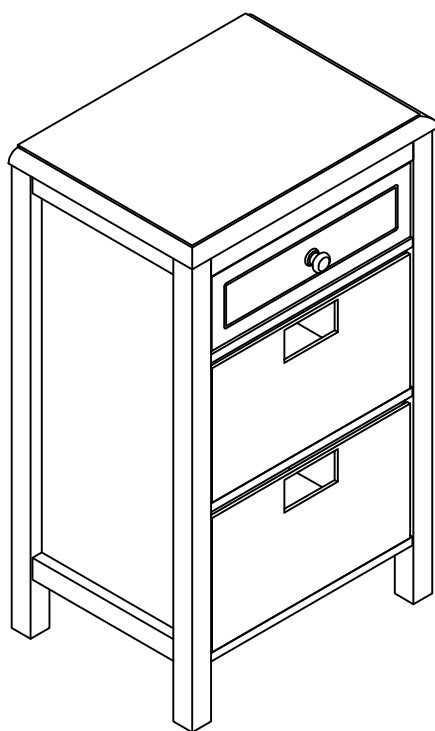


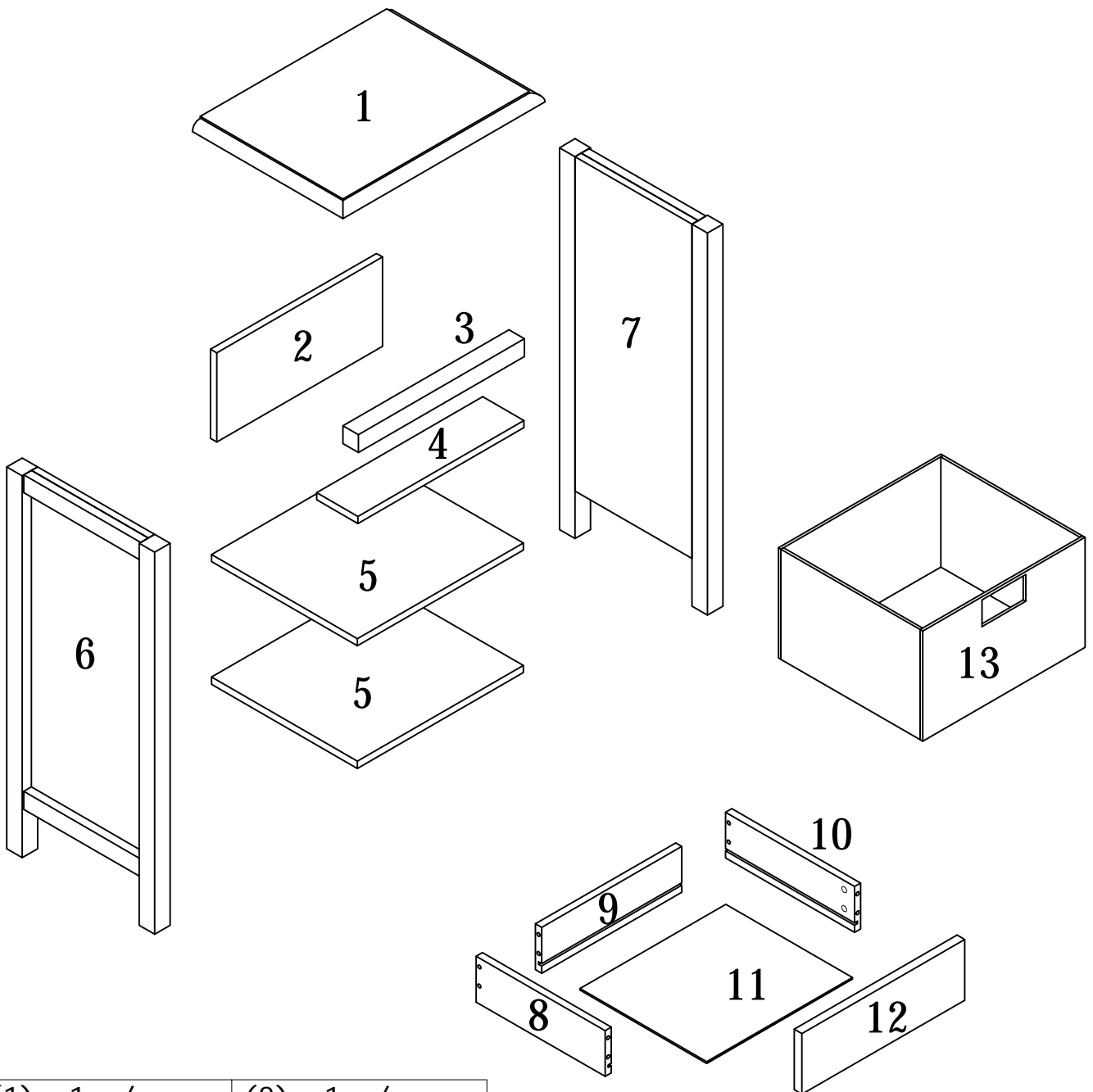
ASSEMBLY INSTRUCTIONS /
INSTRUCTIONS D'ASSEMBLAGE

ITEM NO/NO ARTICLE: JONWHCST/233174
JONGRCST/233175



PARTS IDENTIFICATIONS / IDENTIFICATION DES PIECES

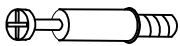








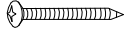
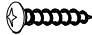
ITEM NO/NO ARTICLE: JONWHCST/233174
JONGRCST/233175



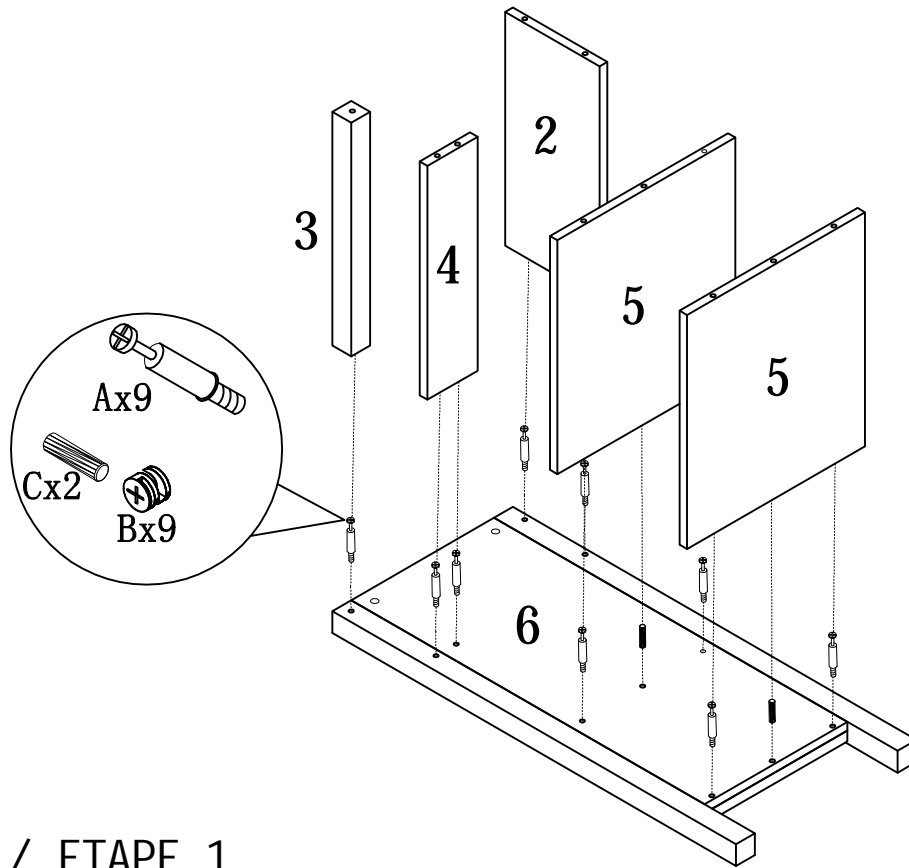
(1) 1pc/pce	(8) 1pc/pce
(2) 1pc/pce	(9) 1pc/pce
(3) 1pc/pce	(10) 1pc/pce
(4) 1pc/pce	(11) 1pc/pce
(5) 2pcs/pces	(12) 1pc/pce
(6) 1pc/pce	(13) 2pcs/pces
(7) 1pc/pce	

HARDWARE IDENTIFICATIONS/ IDENTIFICATION DU KIT D'ASSEMBLAGE

ITEM NO/NO ARTICLE: JONWHCST/233174
JONGRCST/233175

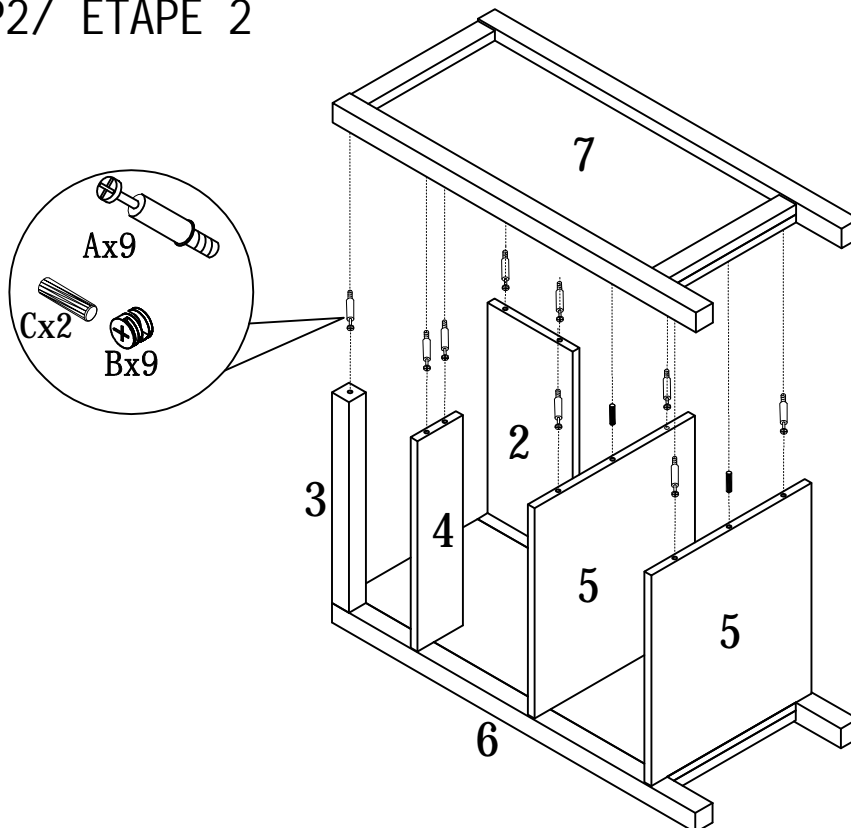
A		L20	28pcs/pces
B		Ø12	28pcs/pces
C		Ø6x30	10pcs/pces
D		Ø4x30	4pcs/pces
E			1pc/pce
F		Ø4x20	1pc/pce
G		197×5×1	1pc/pce
H		Ø8x40	1pc/pce
I		Ø12x12x1	2pcs/pces
J		Ø5x40	1pc/pce
K		Ø4x25	1pc/pce

ITEM NO/NO ARTICLE: JONWHCST/233174
JONGRCST/233175

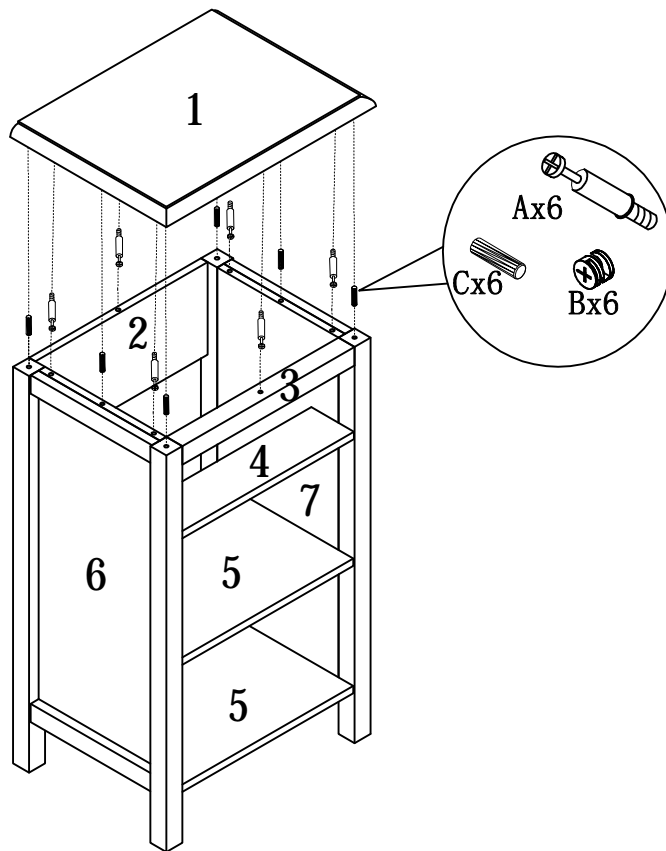


STEP1/ ETAPE 1

STEP2/ ETAPE 2

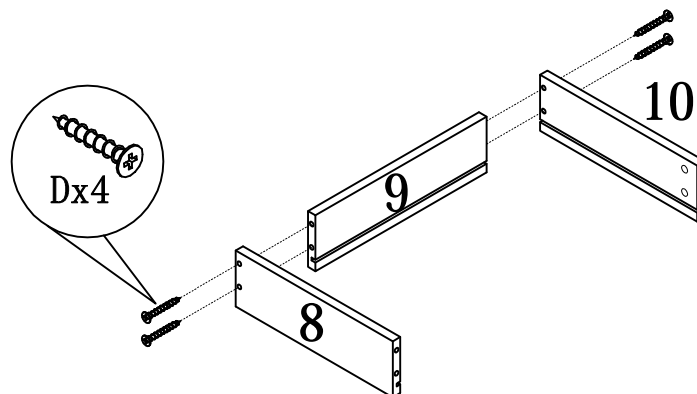


ITEM NO/NO ARTICLE: JONWHCST/233174
JONGRCST/233175

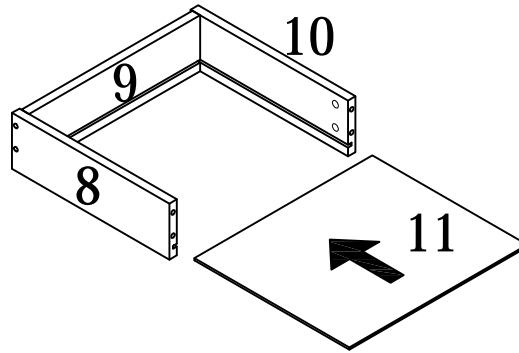


STEP3/ ETAPE 3

STEP4/ ETAPE 4

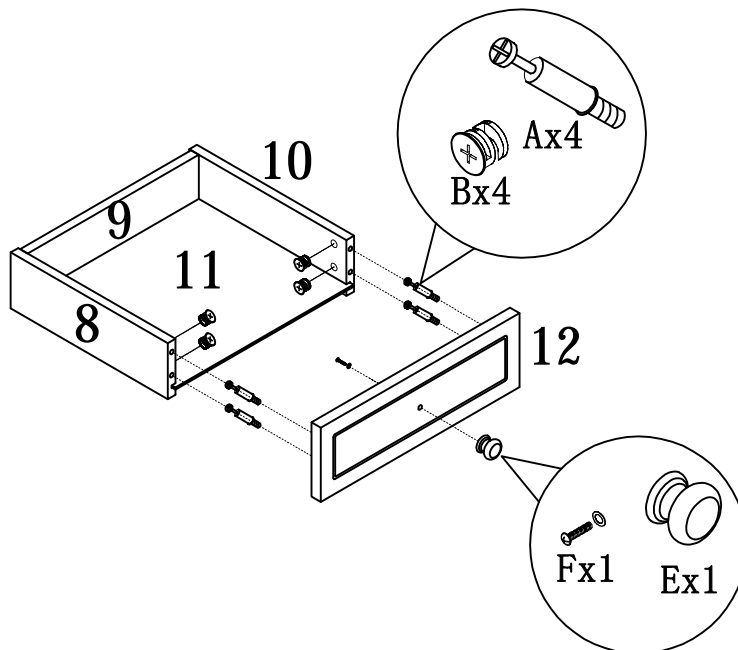


ITEM NO/NO ARTICLE: JONWHCST/233174
JONGRCST/233175

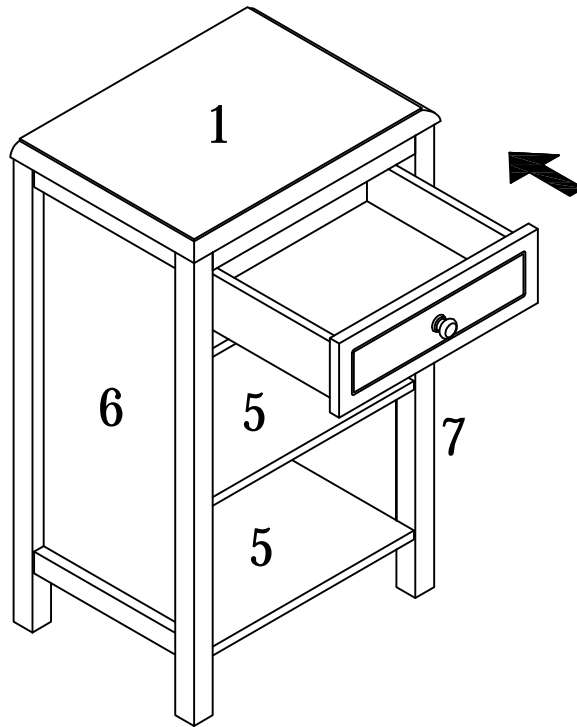


STEP5/ ETAPE 5

STEP6/ ETAPE 6

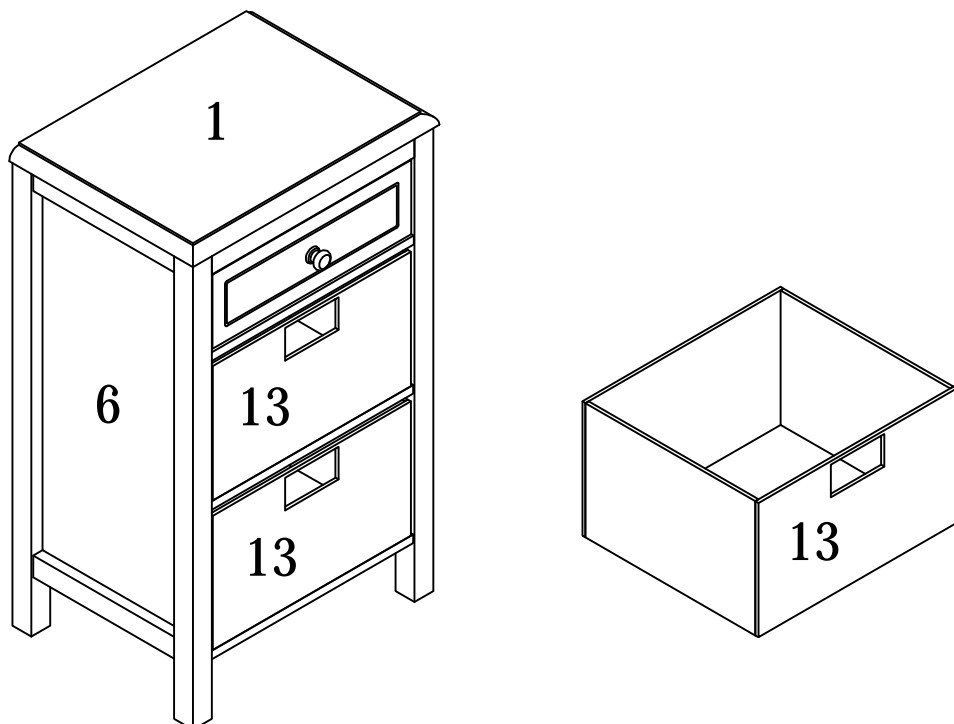


ITEM NO/NO ARTICLE: JONWHCST/233174
JONGRCST/233175



STEP7/ ETAPE 7

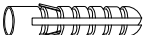
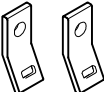
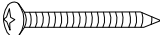


STEP8/ ETAPE 8



ANTI-TIPPING STRAP INSTRUCTION

Instructions pour sangle anti-basculement

Quincallerie (Incluse):

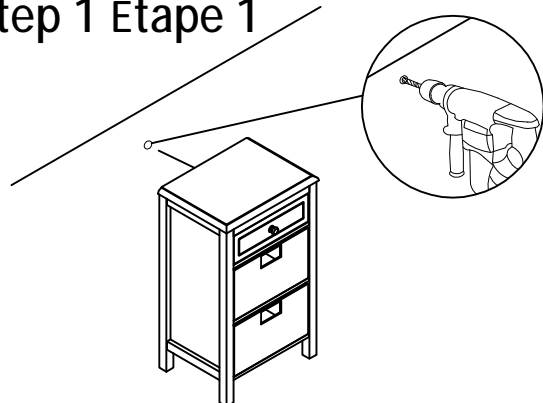
-  DRYWALL ANCHOR $\phi 8 \times 40$ X 1PCS
-  Fixation en métal $12 \times 12 \times 1$ X 2PCS
-  Vis $\phi 5 \times 40$ X 1PCS
-  Sangle $197 \times 5 \times 1$ X 1PCS
-  Vis $\phi 4 \times 25$ X 1PCS

Outils requis (Non inclus):

-  DRILL & DRILL BIT
Perceuse et trépan
-  LIGHT HAMMER
Marteau léger

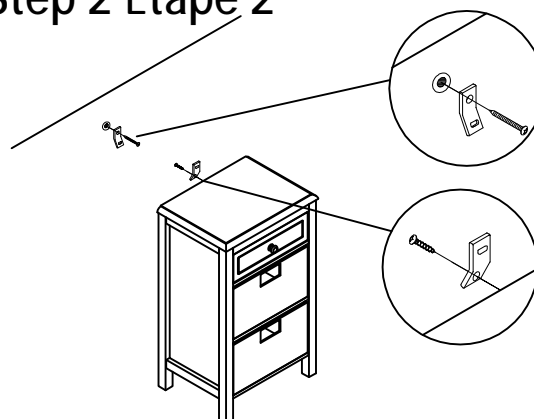
Note: Hardware included only compatible with standard drywalls. :Notez que la quincallerie incluse est compatible avec les ancrages de mur standard

Step 1 Étape 1



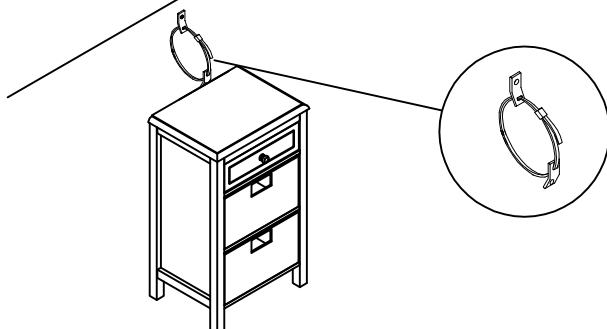
1. Find spot on wall 1" below the top of item.
Placer sur le mur à 1 pouce au-dessus de l'article.
2. Using a drill bit slightly smaller than the gauge of anchor, drill a hole, then place the anchor into wall.
À l'aide d'un trépan légèrement plus petit qu'un ancrage en acier de jauge, percer un trou puis placer l'ancrage dans le mur.

Step 2 Étape 2



1. Screw the metal bracket into the anchor of wall.
Visser la première fixation en métal à l'intérieur de l'ancrage de mur.
2. Screw the second metal bracket into the back of item along the of soleid frame.
Visser la deuxième fixation à l'arrière de l'article.

Step 3 Étape 3



1. Insert strap thru the bracket attached to wall and the second attached to the product.
Insérer la sangle à l'intérieur de la fixation en métal. Elle s'attache facilement sur l'arrière du meuble, l'autre bout étant fixé au mur.
2. Pull tightly: Et puis tirer fermement.