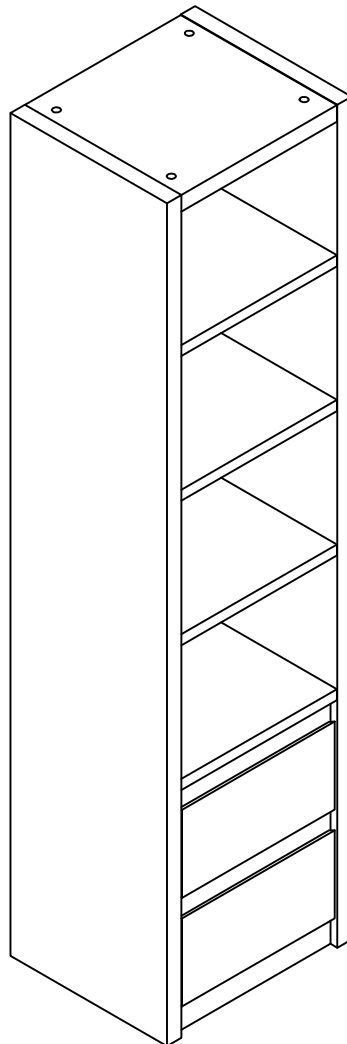


ASSEMBLY INSTRUCTIONS /  
INSTRUCTIONS D'ASSEMBLAGE

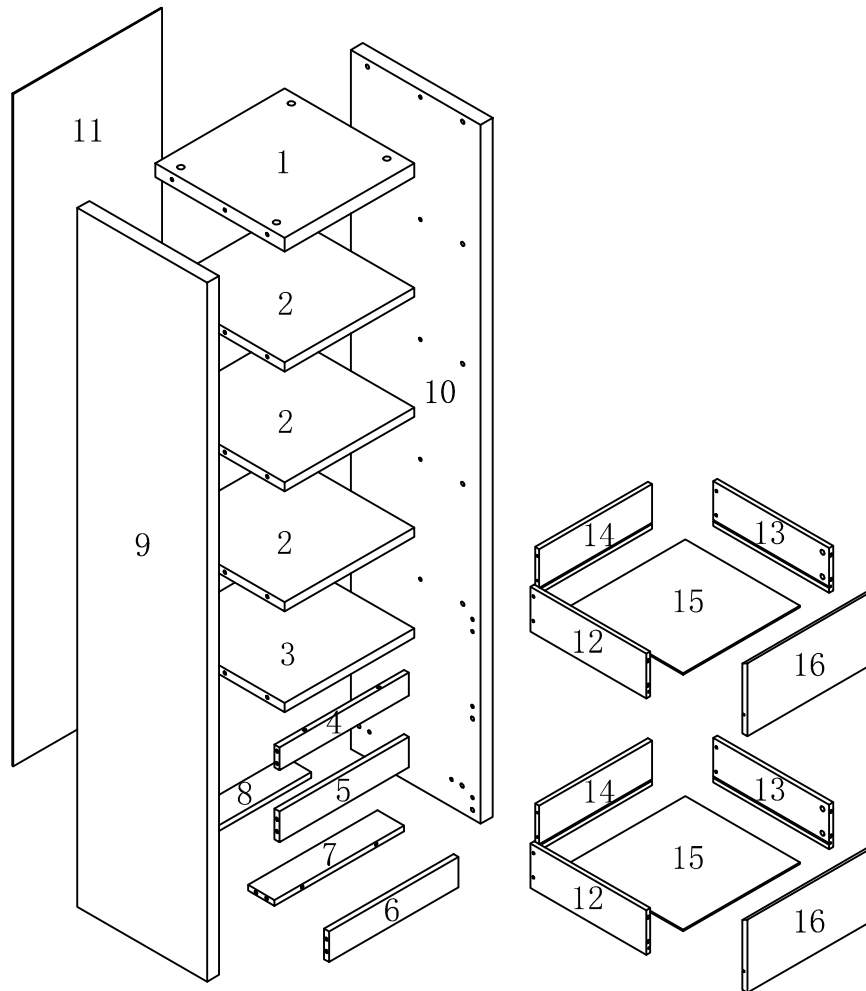
---

ITEM NO/NO ARTICLE:WALKERPR/223130P



# PARTS IDENTIFICATIONS / IDENTIFICATION DES PIECES

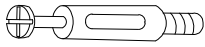

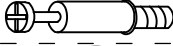


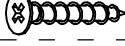

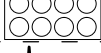


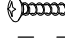

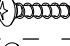
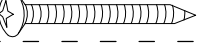


ITEM NO/NO ARTICLE:WALKERPR/223130P



(1)	1pc	(7)	1pc	(13)	2pcs
(2)	3pcs	(8)	1pc	(14)	2pcs
(3)	1pc	(9)	1pc	(15)	2pcs
(4)	1pc	(10)	1pc	(16)	2pcs
(5)	1pc	(11)	1pc		
(6)	1pc	(12)	2pcs		

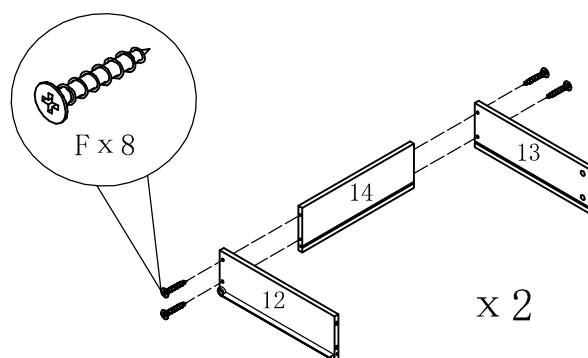
HARDWARE IDENTIFICATIONS/  
IDENTIFICATION DU KIT D'ASSEMBLAGE

ITEM NO/NO ARTICLE:WALKERPR/223130P

A		L29	28pcs/pces
B		ø15	28pcs/pces
C		L20	8pcs/pces
D		ø12	8pcs/pces
E		ø8x25	26pcs/pces
F		ø4x30	8pcs/pces
G			26pcs/pces
H		ø22	12pcs/pces
I		ø16	4pcs/pces
J			1pc/pce
K		ø4x16	2pc/pces
L		197×5×1	1pc/pce
M		ø4x25	1pc/pce
N		ø5x40	1pc/pce
O		ø8 x 40	1pc/pce
P		12×12×1	2pcs/pces

# ITEM NO/NO ARTICLE:WALKERPR/223130P

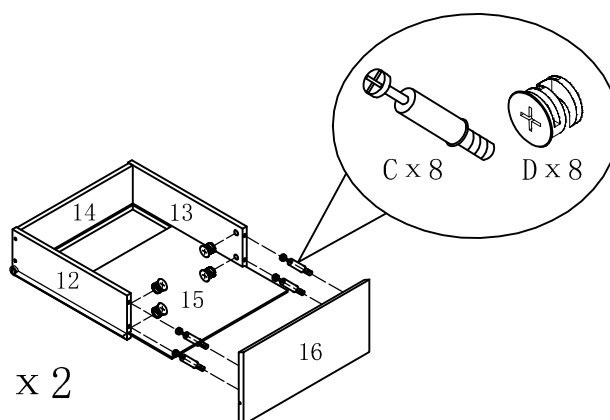
---



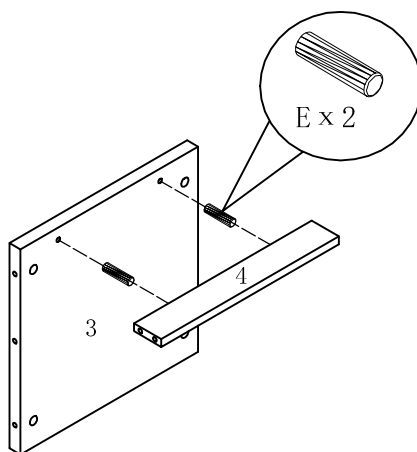
STEP 1 / ETAPE 1

---

STEP 2 / ETAPE 2

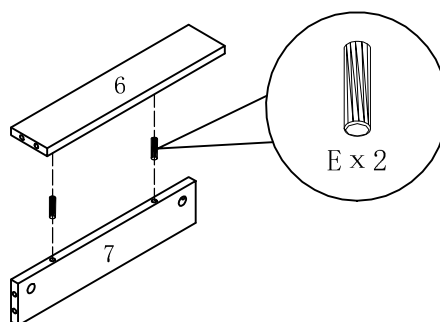


# ITEM NO/NO ARTICLE:WALKERPR/223130P

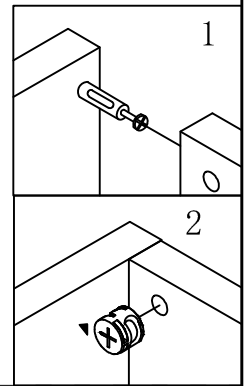
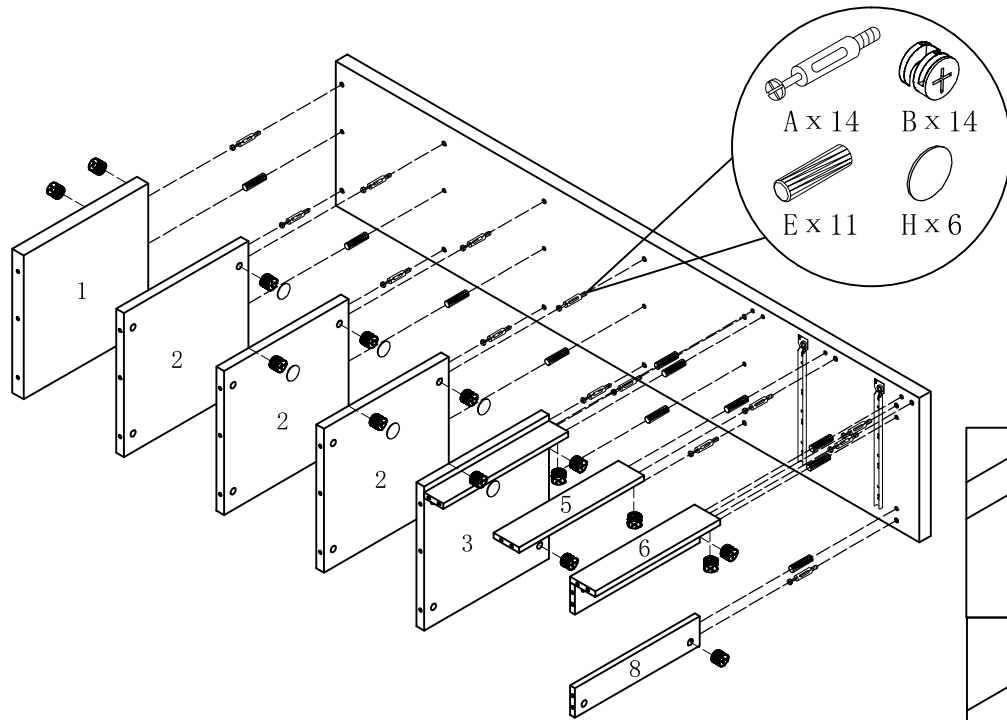


STEP 3 / ETAPE 3

STEP 4 / ETAPE 4

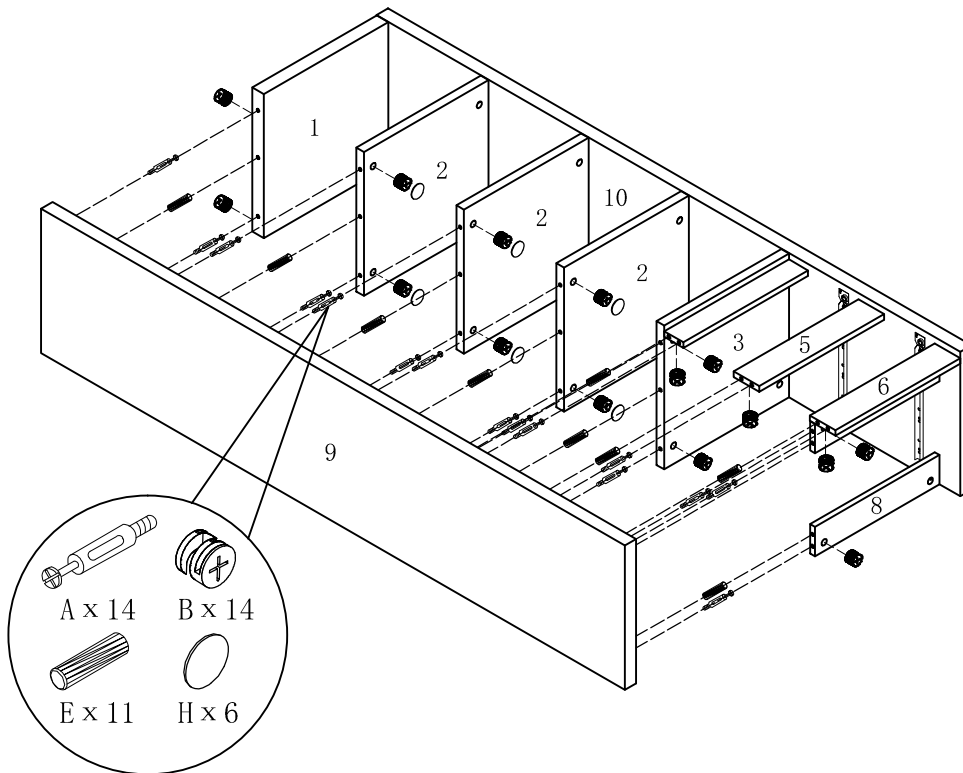


# ITEM NO/NO ARTICLE:WALKERPR/223130P



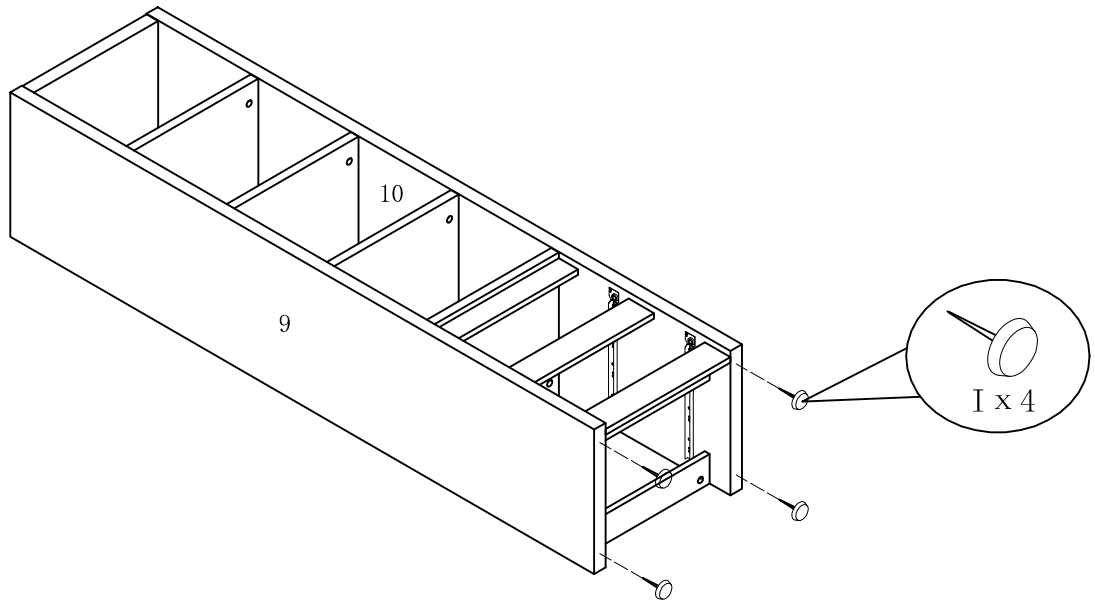
STEP 5 / ETAPE 5

STEP 6 / ETAPE 6



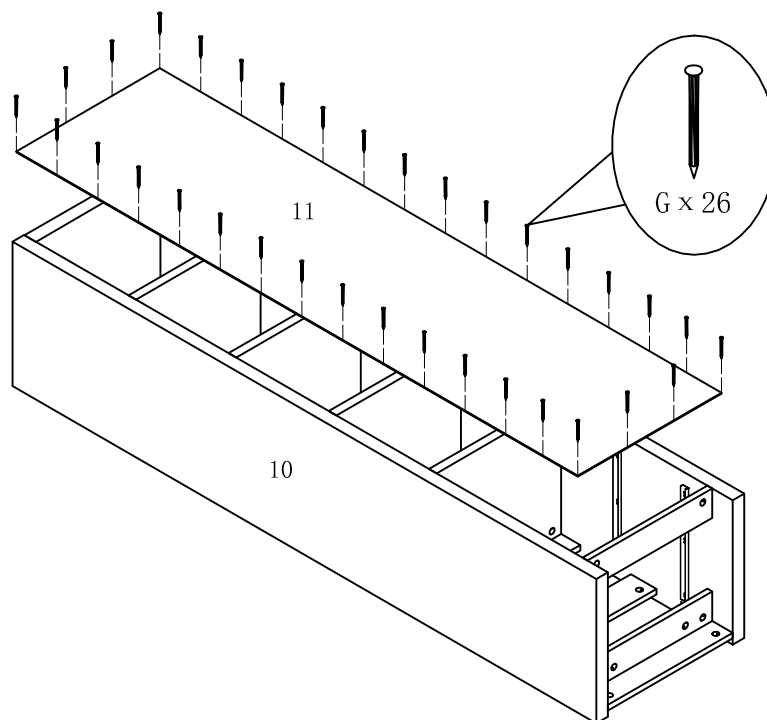
ITEM NO/NO ARTICLE:WALKERPR/223130P

---

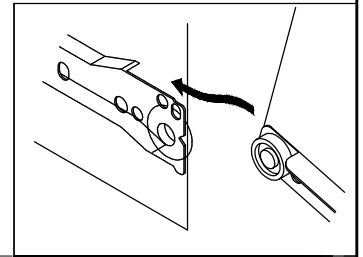
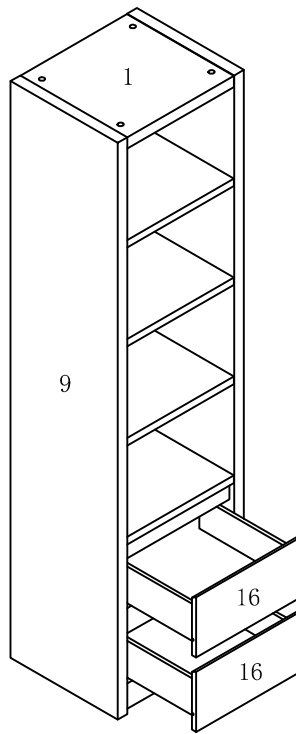


STEP 7 / ETAPE 7

STEP 8 / ETAPE 8



# ITEM NO/NO ARTICLE:WALKERPR/223130P

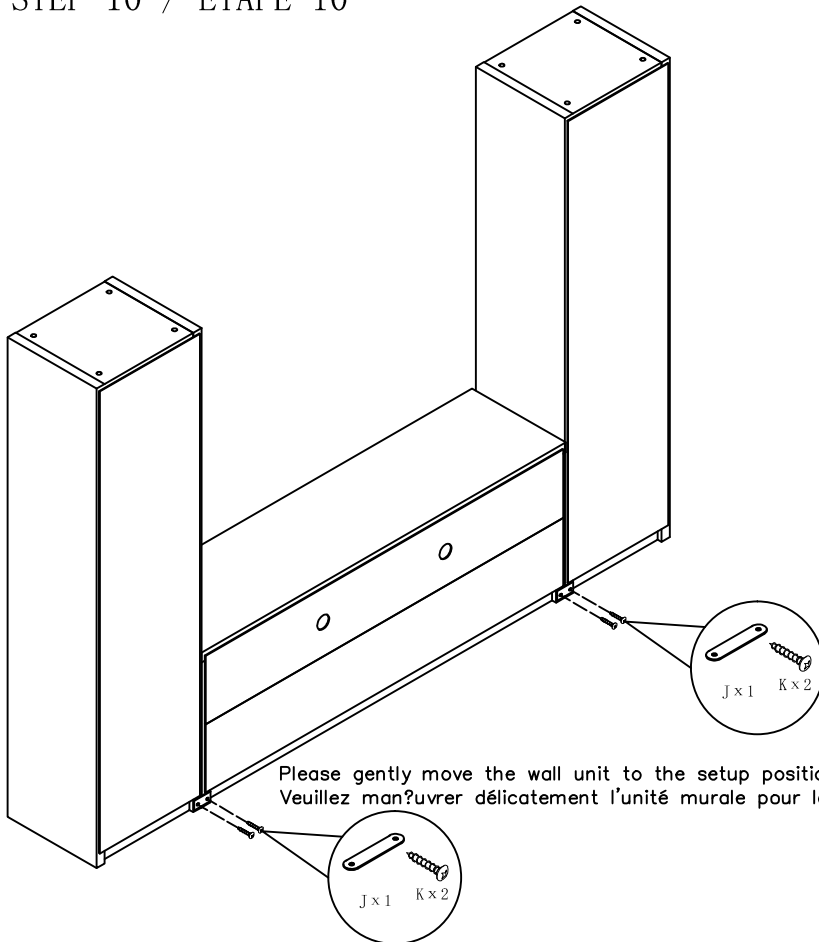


STEP 9 / ETAPE 9

STEP 10 / ETAPE 10

Please gently move the wall unit to the setup position after attachment.

Veillez manœuvrer délicatement l'unité murale pour la mettre en position de montage après l'avoir fixée.



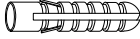
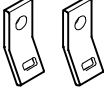
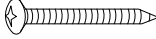

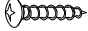
Please gently move the wall unit to the setup position after attachment.  
Veillez manœuvrer délicatement l'unité murale pour la mettre en position de montage après l'avoir fixée.



# ANTI-TIPPING STRAP INSTRUCTION

## Instructions pour sangle anti-basculement

### Quincallerie (Incluse):

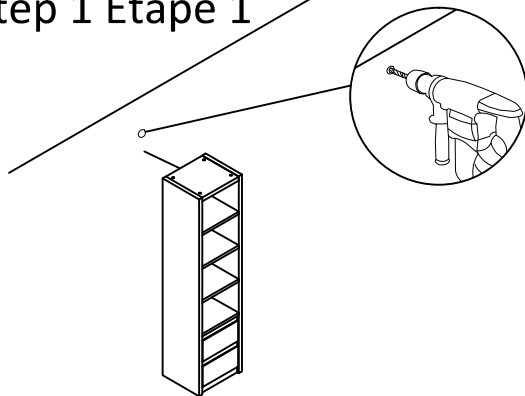
-  DRYWALL ANCHOR  $\phi 8 \times 40$  X 1PCS
-  Fixation en métal  $12 \times 12 \times 1$  X 2PCS
-  Vis  $\phi 5 \times 40$  X 1PCS
-  Sangle  $197 \times 5 \times 1$  X 1PCS
-  Vis  $\phi 4 \times 25$  X 1PCS

### Outils requis (Non inclus):

-  DRILL & DRILL BIT  
Perceuse et trépan
-  LIGHT HAMMER  
Marteau léger

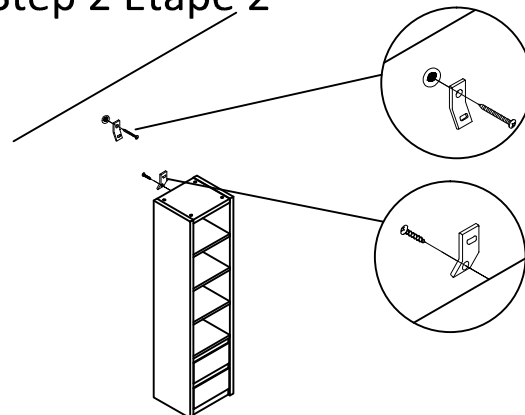
Note: Hardware included only compatible with standard drywalls. :Notez que la quincallerie incluse est compatible avec les ancrages de mur standard

#### Step 1 Étape 1



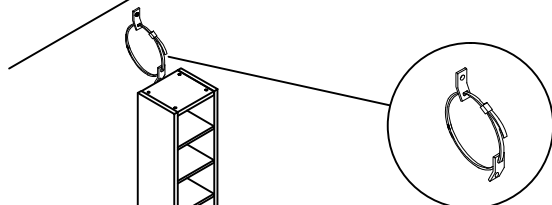
1. Find spot on wall 1" below the top of item.  
Placer sur le mur à 1 pouce au-dessus de l'article.
2. Using a drill bit slightly smaller than the gauge of anchor, drill a hole, then place the anchor into wall.  
À l'aide d'un trépan légèrement plus petit qu'un ancrage en acier de jauge, percer un trou puis placer l'ancrage dans le mur.

#### Step 2 Étape 2



1. Screw the metal bracket into the anchor of wall.  
Visser la première fixation en métal à l'intérieur de l'ancrage de mur.
2. Screw the second metal bracket into the back of item along the of soleid frame.  
Visser la deuxième fixation à l'arrière de l'article.

#### Step 3 Étape 3



1. Insert strap thru the bracket attached to wall and the second attached to the product.  
Insérer la sangle à l'intérieur de la fixation en métal. Elle s'attache facilement sur l'arrière du meuble, l'autre bout étant fixé au mur.
2. Pull tightly: Et puis tirer fermement.