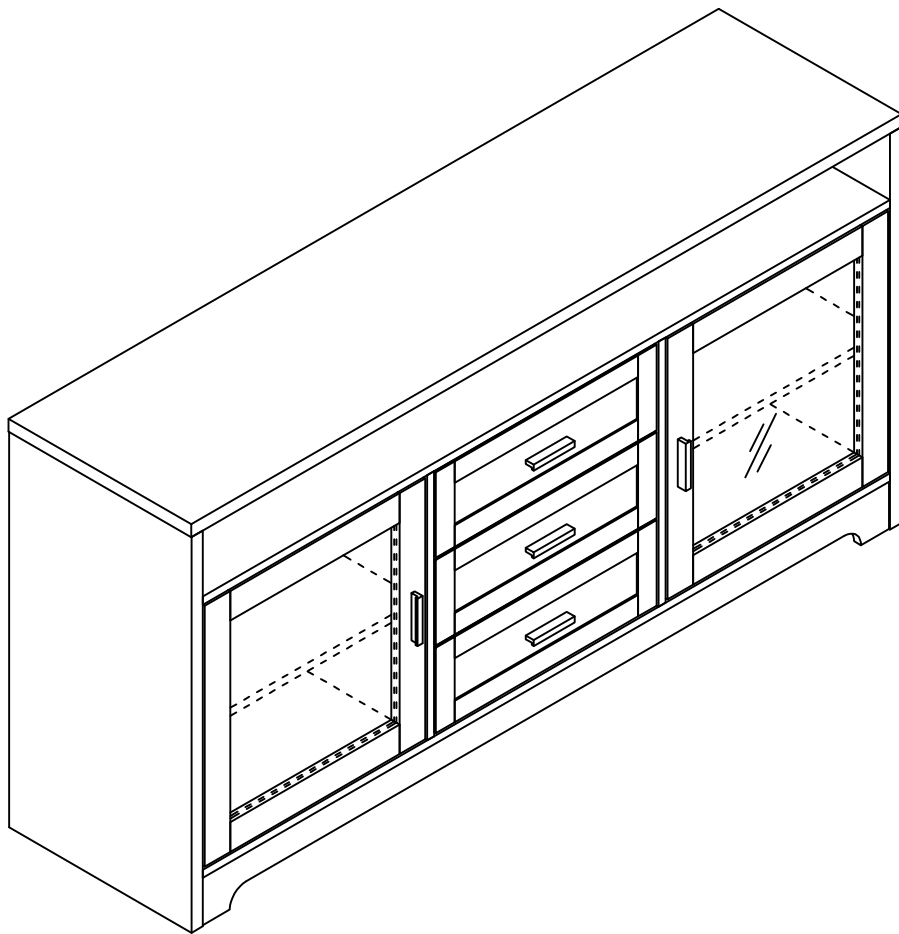


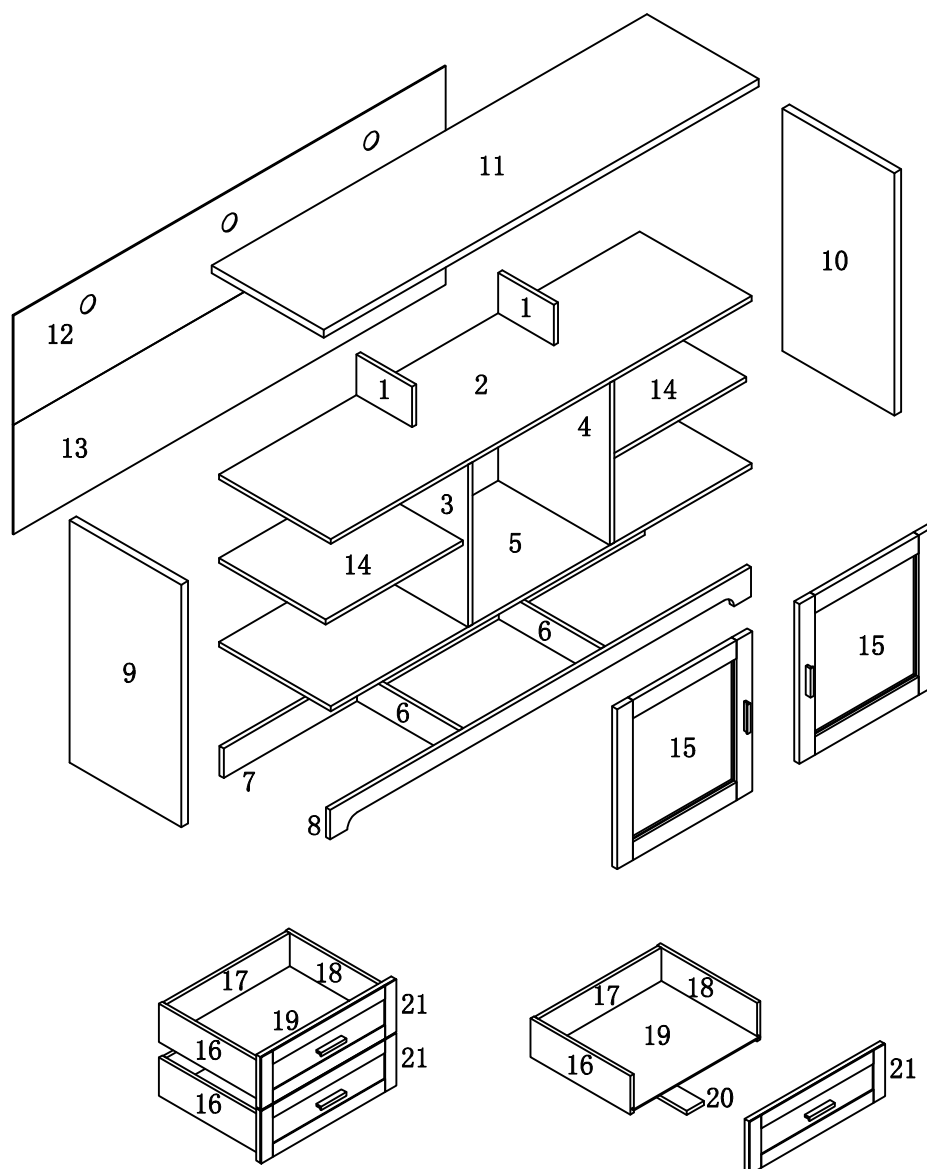
ASSEMBLY INSTRUCTIONS /  
INSTRUCTIONS D'ASSEMBLAGE

ITEM NO/NO ARTICLE:MEB6TVS/223116TV  
MEL6TVS/223117TV



# PARTS IDENTIFICATIONS / IDENTIFICATION DES PIECES

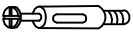


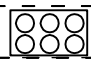




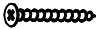

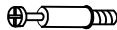

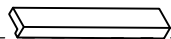


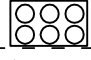
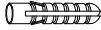




ITEM NO/NO ARTICLE:MEB6TVS/223116TV  
MEL6TVS/223117TV



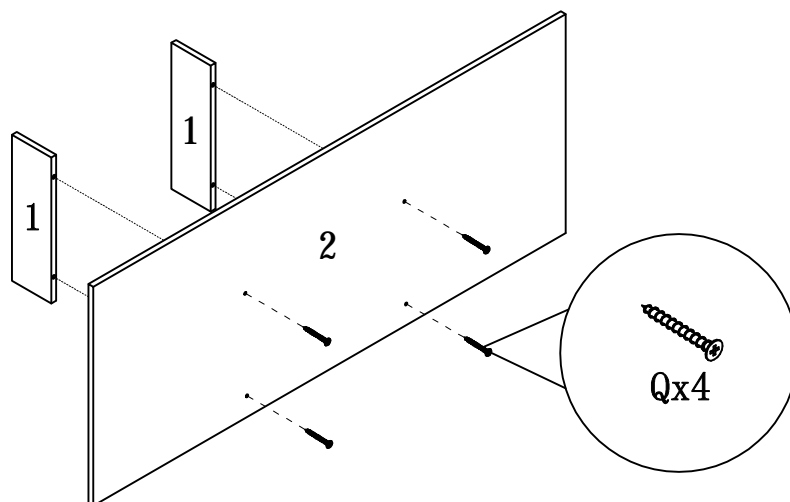
(1) 2pcs/pces	(8) 1pc/pce	(15) 2pcs/pces	(20) 3pcs/pces
(2) 1pc/pce	(9) 1pc/pce	(16) 3pcs/pces	(21) 3pcs/pces
(3) 1pc/pce	(10) 1pc/pce	(17) 3pcs/pces	
(4) 1pc/pce	(11) 1pc/pce	(18) 3pcs/pces	
(5) 1pc/pce	(12) 1pc/pce	(19) 3pcs/pces	
(6) 2pcs/pces	(13) 1pc/pce		
(7) 1pc/pce	(14) 2pcs/pces		

HARDWARE IDENTIFICATIONS/  
IDENTIFICATION DU KIT D'ASSEMBLAGE

ITEM NO/NO ARTICLE:MEB6TVS/223116TV  
MEL6TVS/223117TV

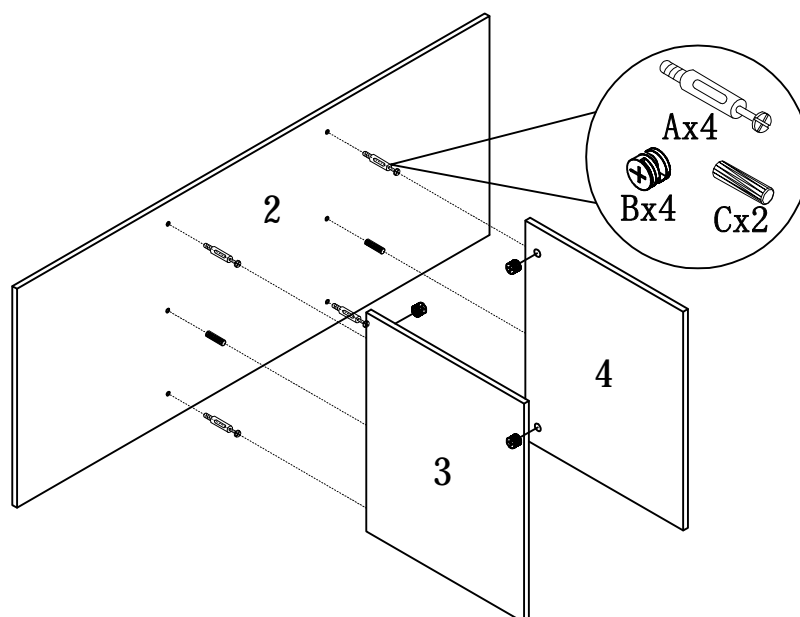
A		L29	42pcs/pces
B		Φ 15	42pcs/pces
C		Φ 8x25	10pcs/pces
D		Φ 22	8pcs/pces
E		Φ 4 x 16	24pcs/pces
F		Φ 16	12pcs/pces
G			40pcs/pces
H		301C	4pcs/pces
I		Φ 4x30	18pcs/pces
J		Φ 6x30	6pcs/pces
K		L20	12pcs/pces
L		Φ 12	12pcs/pces
M		64#	5pcs/pces
N		Φ 4x20	10pcs/pces
O		Φ 5x15	8pcs/pces
P		Φ 15	12pcs/pces
Q		Φ 8x40	1pc/pce
R		Φ 12x12x1	2pcs/pces
S		Φ 5x40	1pc/pce
T		Φ 4x25	1pc/pce
U		197×5×1	1pc/pce

ITEM NO/NO ARTICLE:MEB6TVS/223116TV  
MEL6TVS/223117TV

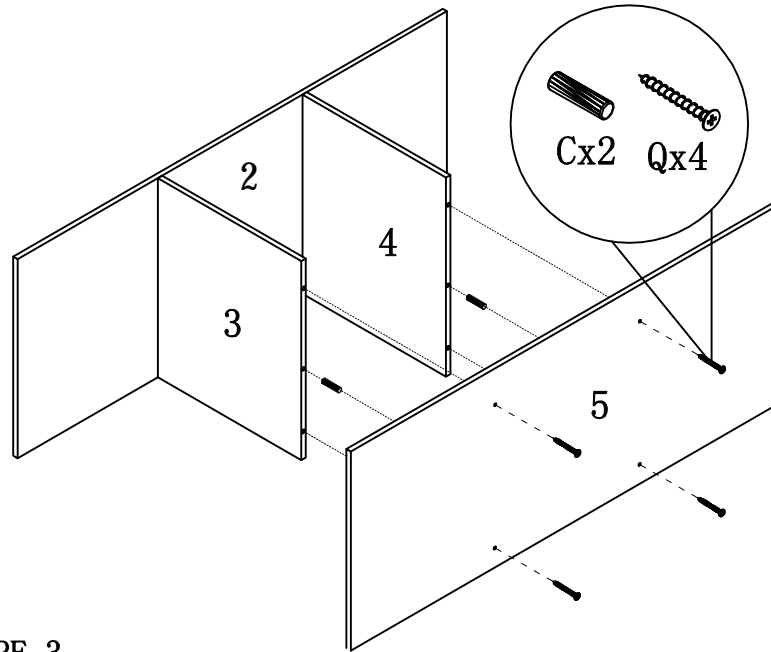


STEP 1 / ETAPE 1

STEP 2 / ETAPE 2

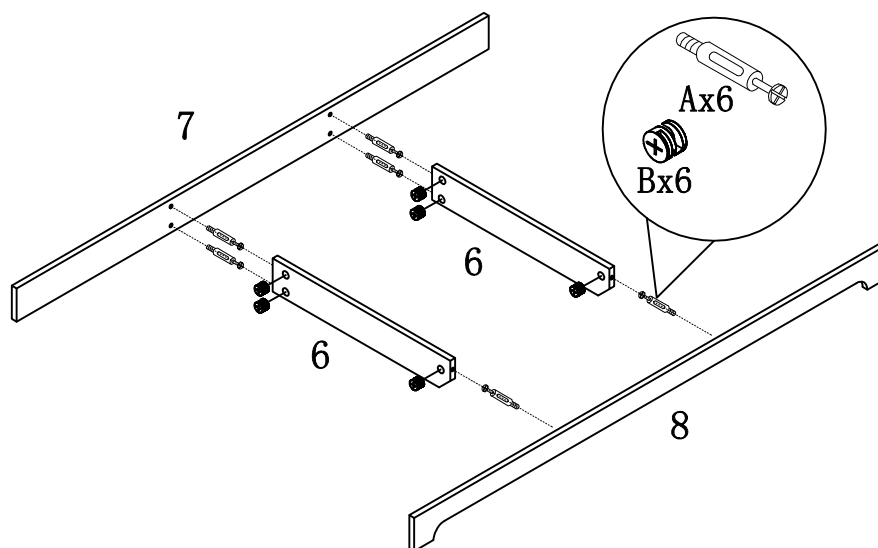


ITEM NO/NO ARTICLE:MEB6TVS/223116TV  
MEL6TVS/223117TV

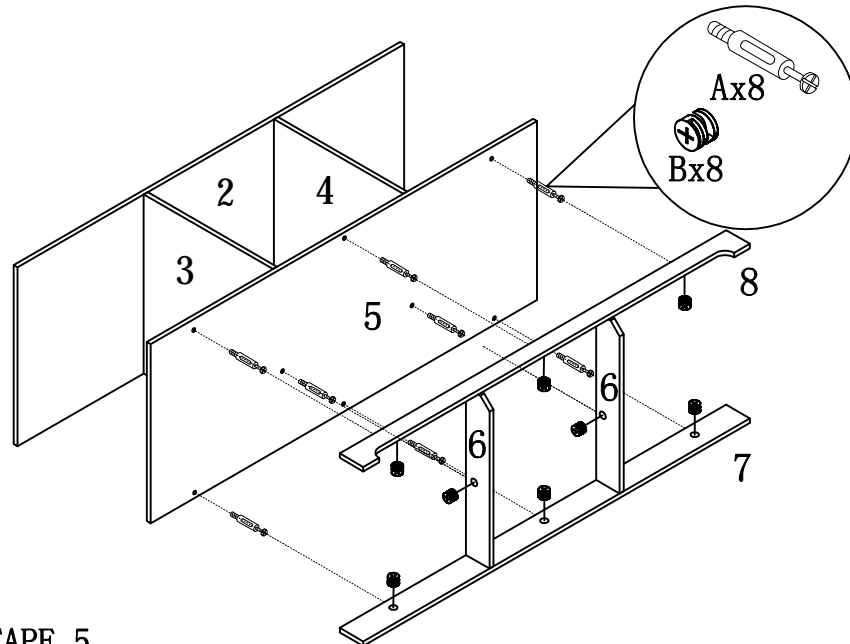


STEP 3 / ETAPE 3

STEP 4 / ETAPE 4

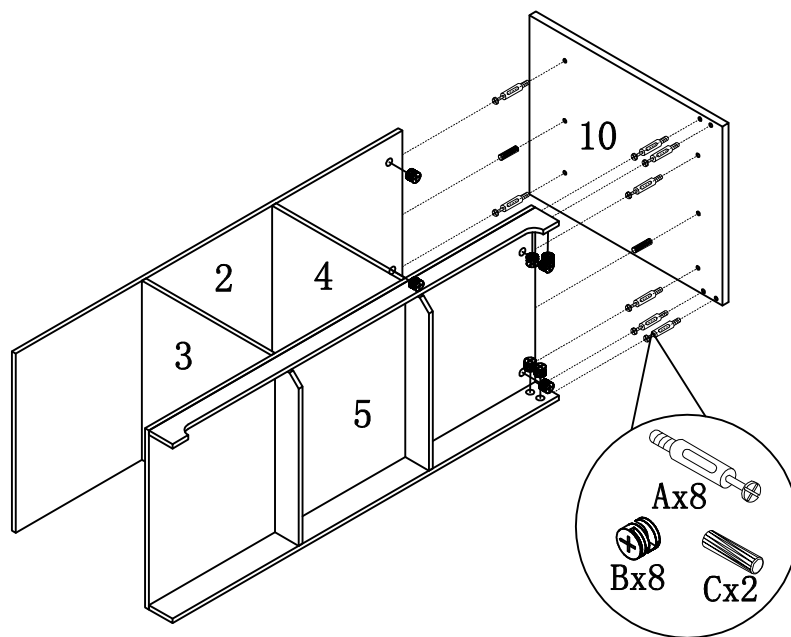


ITEM NO/NO ARTICLE:MEB6TVS/223116TV  
MEL6TVS/223117TV

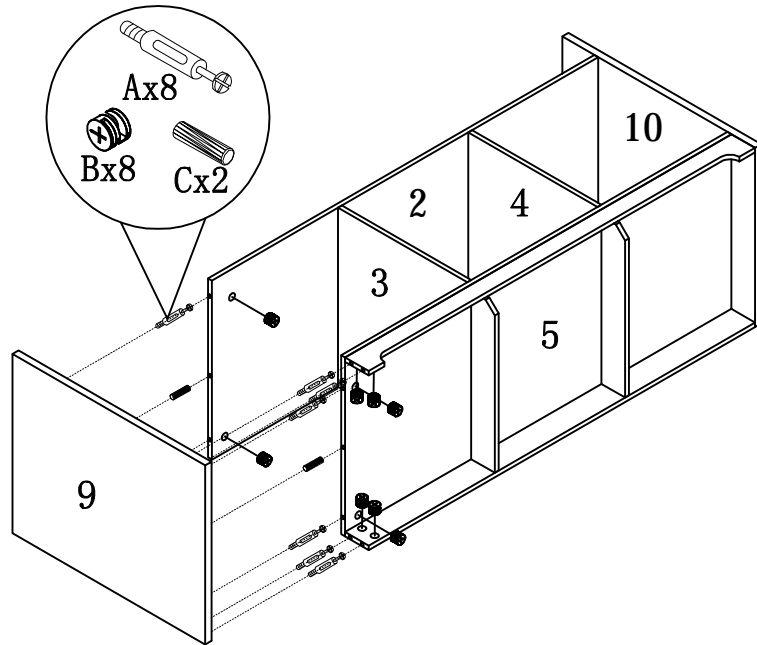


STEP 5 / ETAPE 5

STEP 6 / ETAPE 6

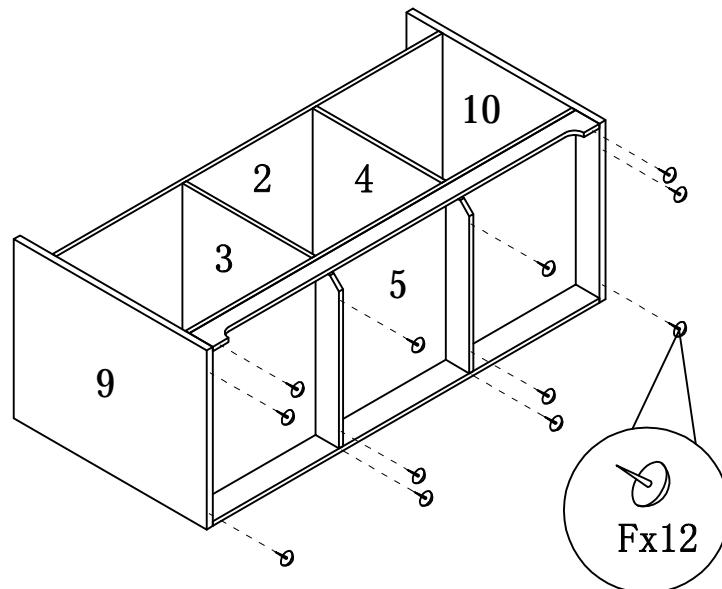


ITEM NO/NO ARTICLE:MEB6TVS/223116TV  
MEL6TVS/223117TV

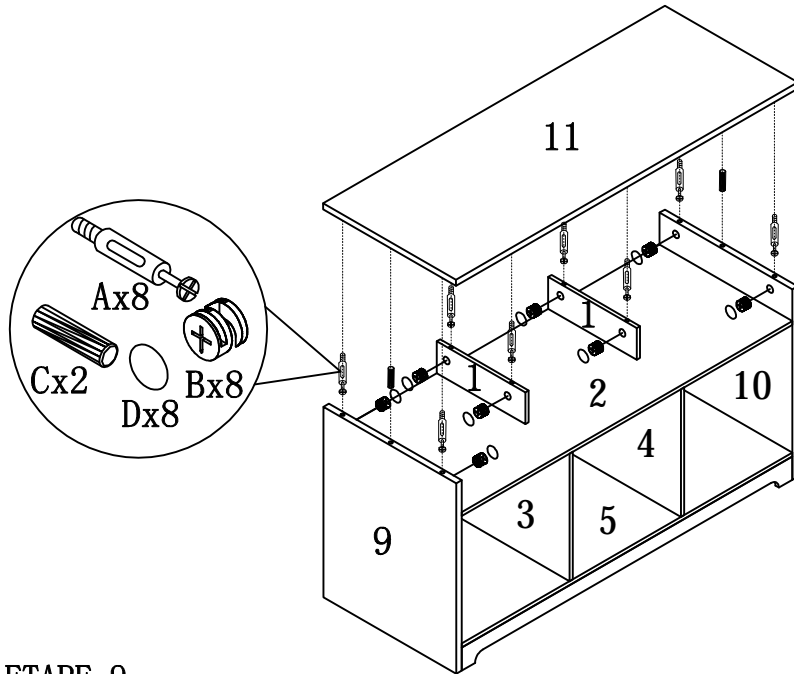


STEP 7 / ETAPE 7

STEP 8 / ETAPE 8

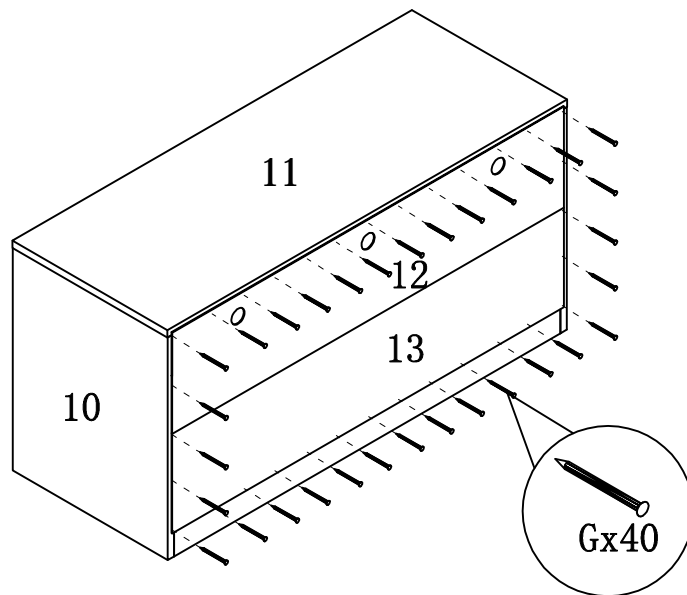


ITEM NO/NO ARTICLE:MEB6TVS/223116TV  
MEL6TVS/223117TV



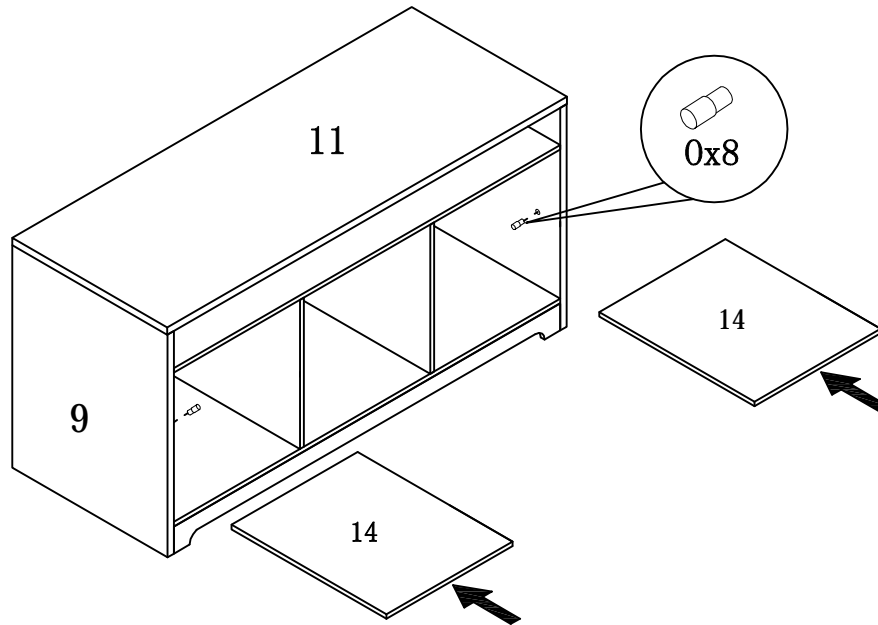
STEP 9 / ETAPE 9

STEP 10 / ETAPE 10



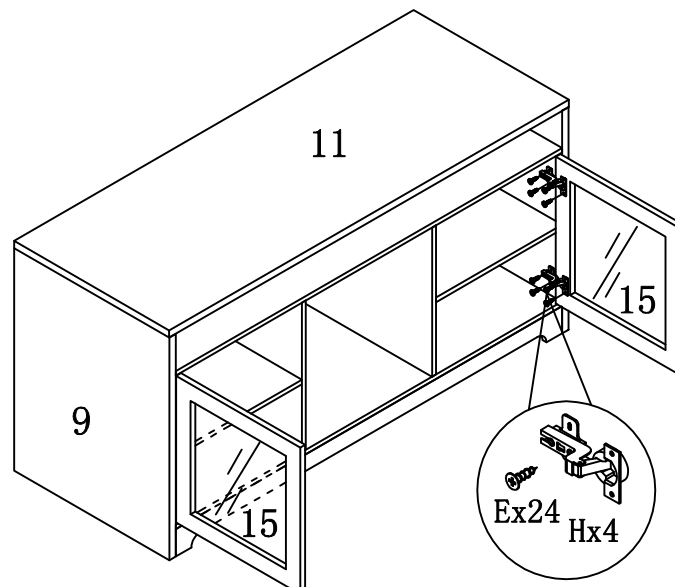


ITEM NO/NO ARTICLE:MEB6TVS/223116TV  
MEL6TVS/223117TV

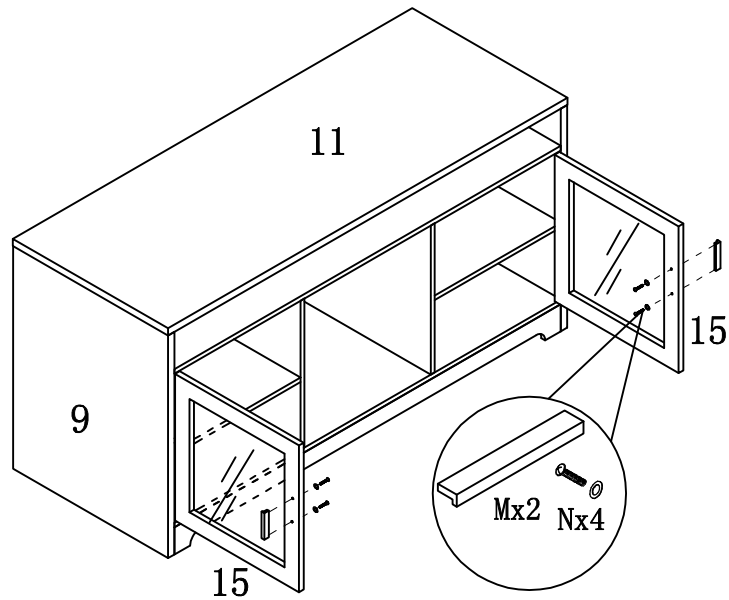


STEP 11 / ETAPE 11

STEP 12 / ETAPE 12

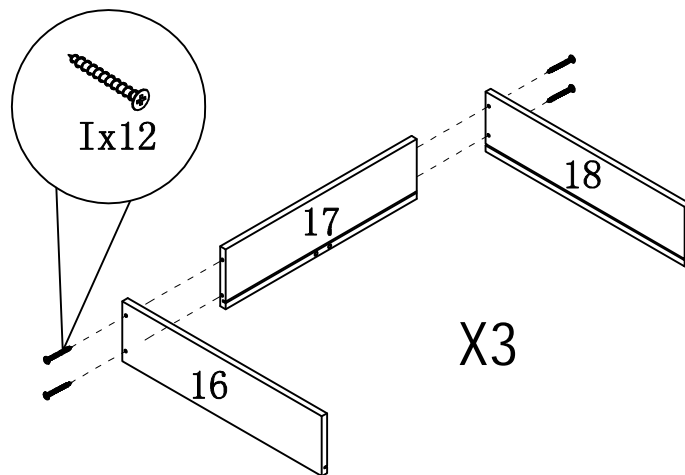


ITEM NO/NO ARTICLE:MEB6TVS/223116TV  
MEL6TVS/223117TV

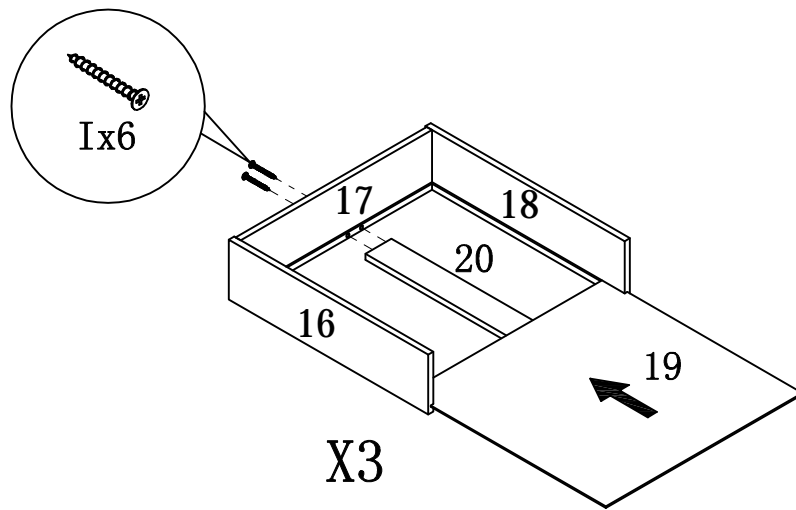


STEP 11 / ETAPE 11

STEP 12 / ETAPE 12

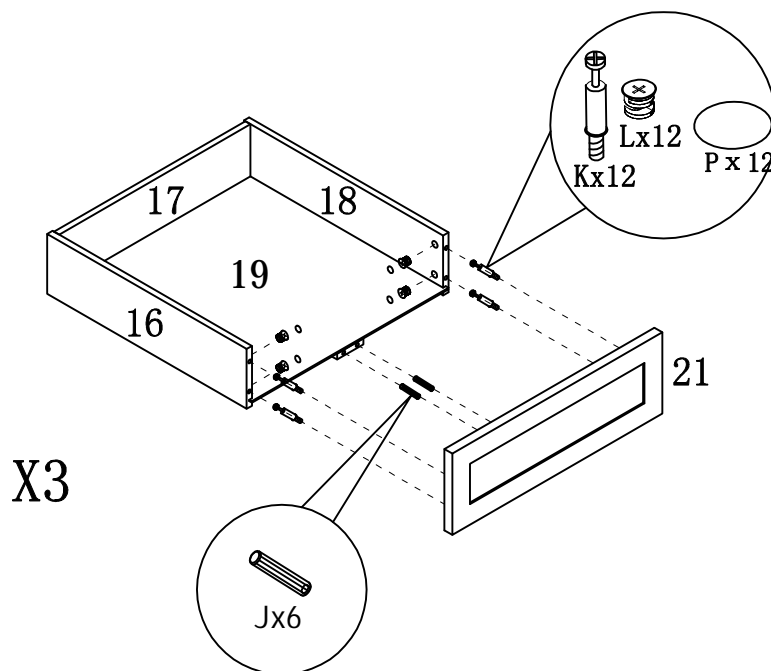


ITEM NO/NO ARTICLE:MEB6TVS/223116TV  
MEL6TVS/223117TV

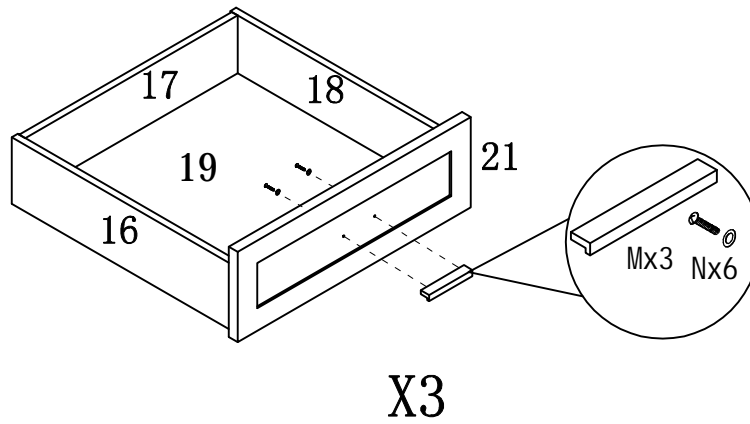


STEP 13 / ETAPE 13

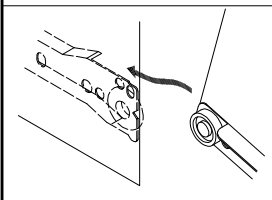
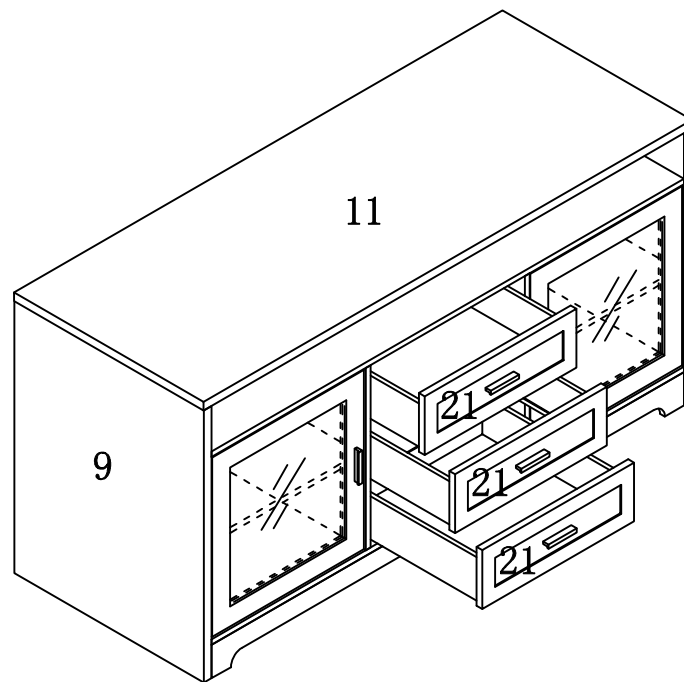
STEP 14 / ETAPE 14



ITEM NO/NO ARTICLE:MEB6TVS/223116TV  
MEL6TVS/223117TV



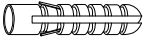
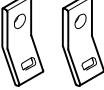
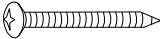


STEP 15 / ETAPE 15



# ANTI-TIPPING STRAP INSTRUCTION

## Instructions pour sangle anti-basculement

### Quincallerie (Incluse):

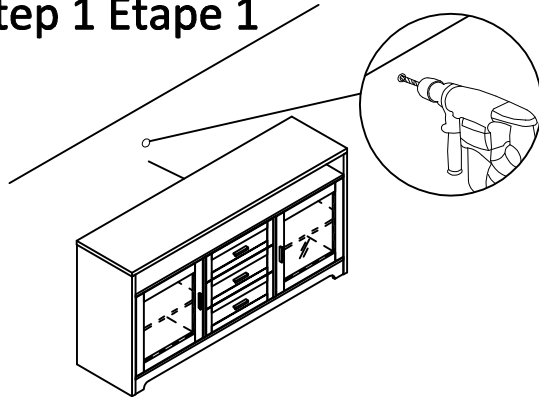
-  DRYWALL ANCHOR  $\phi 8 \times 40$  X 1PCS
-  Fixation en métal  $12 \times 12 \times 1$  X 2PCS
-  Vis  $\phi 5 \times 40$  X 1PCS
-  Sangle  $197 \times 5 \times 1$  X 1PCS
-  Vis  $\phi 4 \times 25$  X 1PCS

### Outils requis (Non inclus):

-  DRILL & DRILL BIT  
Perceuse et trépan
-  LIGHT HAMMER  
Marteau léger

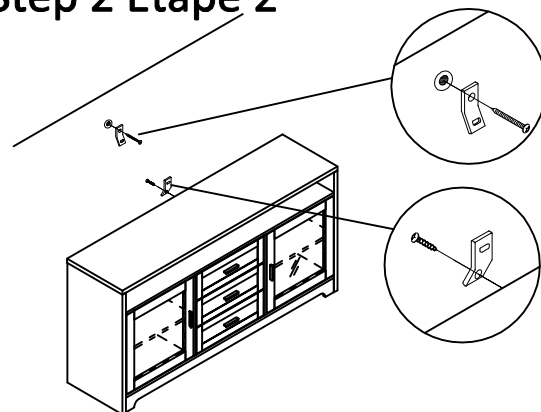
Note: Hardware included only compatible with standard drywalls. :Notez que la quincallerie incluse est compatible avec les ancrages de mur standard

### Step 1 Étape 1



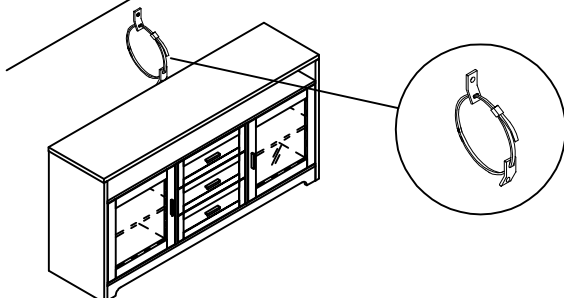
1. Find spot on wall 1" below the top of item.  
Placer sur le mur à 1 pouce au-dessus de l'article.
2. Using a drill bit slightly smaller than the gauge of anchor, drill a hole, then place the anchor into wall.  
À l'aide d'un trépan légèrement plus petit qu'un ancrage en acier de jauge, percer un trou puis placer l'ancrage dans le mur.

### Step 2 Étape 2



1. Screw the metal bracket into the anchor of wall.  
Visser la première fixation en métal à l'intérieur de l'ancrage de mur.
2. Screw the second metal bracket into the back of item along the of soleid frame.  
Visser la deuxième fixation à l'arrière de l'article.

### Step 3 Étape 3

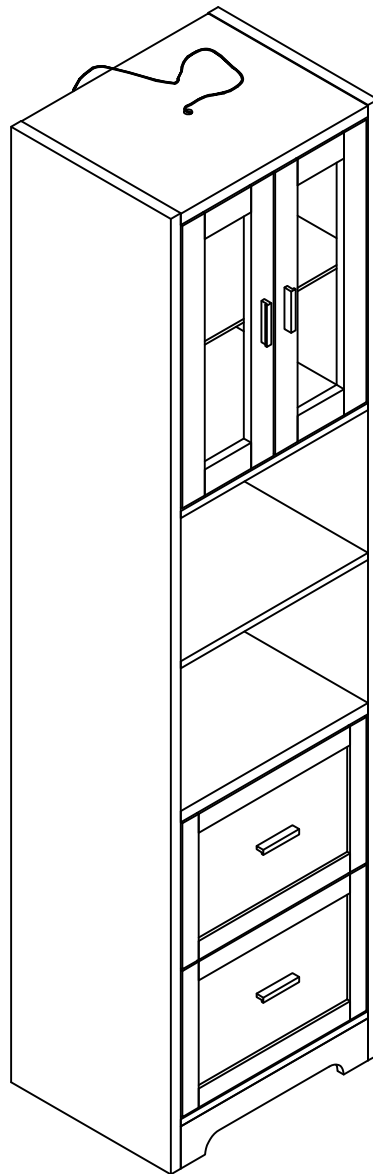


1. Insert strap thru the bracket attached to wall and the second attached to the product.  
Insérer la sangle à l'intérieur de la fixation en métal. Elle s'attache facilement sur l'arrière du meuble, l'autre bout étant fixé au mur.
2. Pull tightly: Et puis tirer fermement.

ASSEMBLY INSTRUCTIONS /  
INSTRUCTIONS D'ASSEMBLAGE

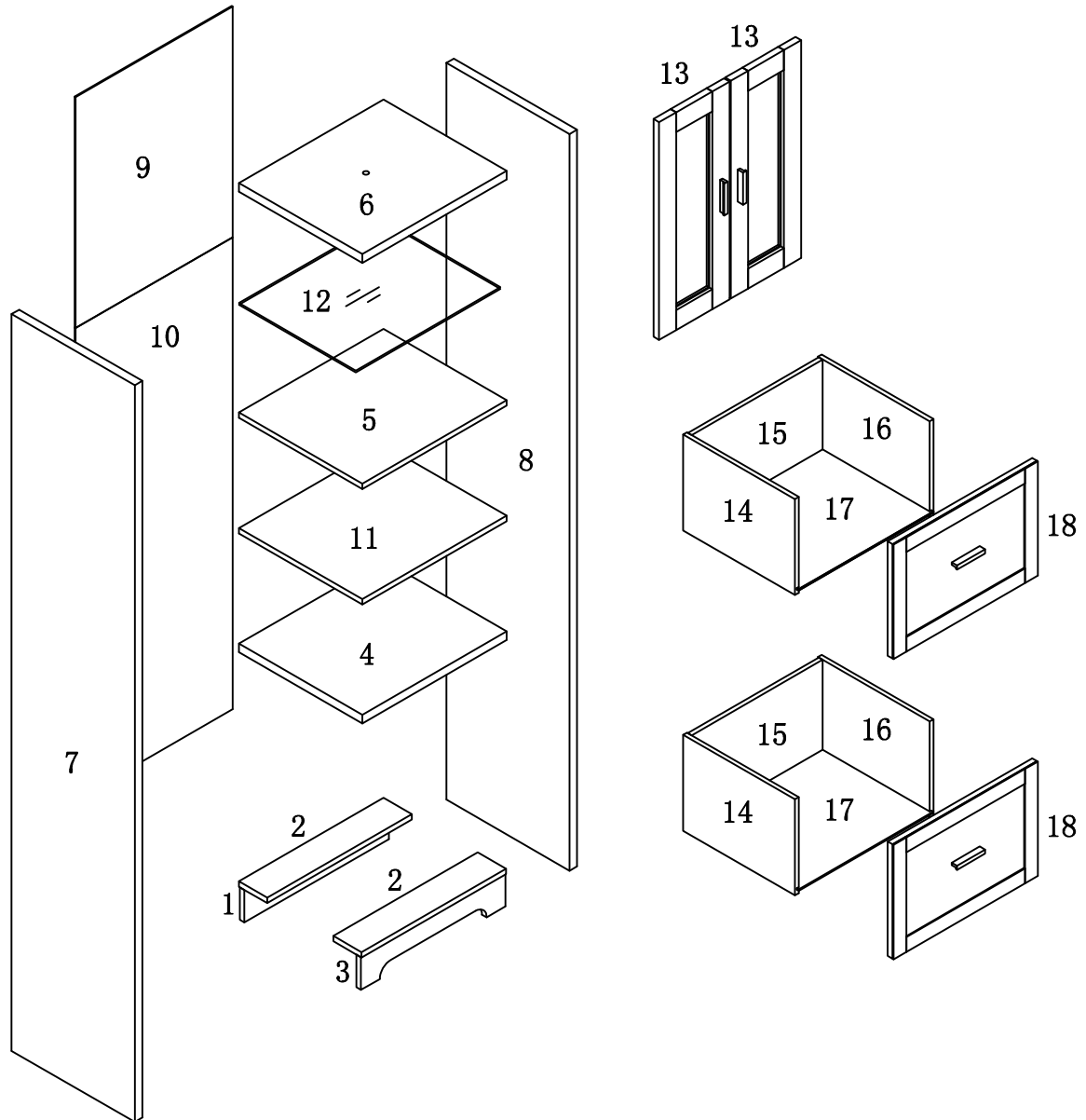
---

ITEM NO/NO ARTICLE:MELOBPR/223114P  
MELODPR/223115P



# PARTS IDENTIFICATIONS / IDENTIFICATION DES PIÈCES

















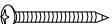


ITEM NO/NO ARTICLE:MELOBPR/223114P  
MELODPR/223115P



(1) 1pc/pce	(8) 1pc/pce	(15) 1pcs/pces
(2) 1pcs/pces	(9) 1pc/pce	(16) 1pcs/pces
(3) 1pc/pce	(10) 1pc/pce	(17) 1pcs/pces
(4) 1pc/pce	(11) 1pc/pce	(18) 1pcs/pces
(5) 1pc/pce	(12) 1pc/pce	
(6) 2pc/pce	(13) 2pcs/pces	
(7) 1pc/pce	(14) 2pcs/pces	

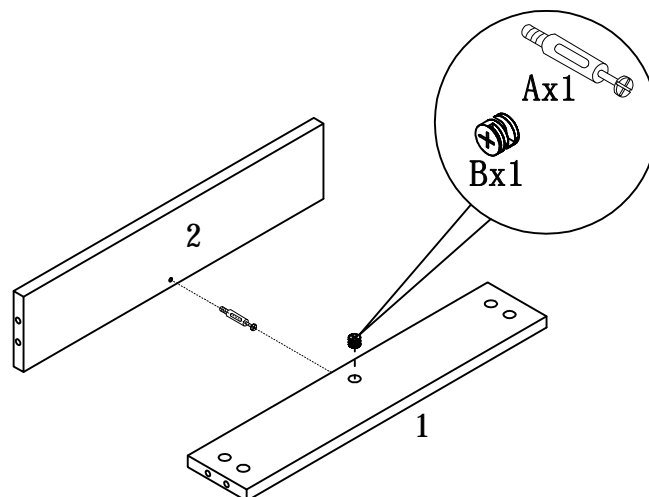
# HARDWARE IDENTIFICATIONS/ IDENTIFICATION DU KIT D'ASSEMBLAGE

ITEM NO/NO ARTICLE: MELOBPR/223114P  
MELODPR/223115P

A		L29	30pcs/pces
B		Φ 15	30pcs/pces
C		Φ 8x25	10pcs/pces
D		Φ 4x14	4pcs/pces
E		Φ 60	1pc/pce
F			1pc/pce
G			40pcs/pces
H			4pcs/pces
I		Φ 5x15	4pcs/pces
J		Φ 4 x 16	24pcs/pces
K		301C	4pcs/pces
L		64#	4pcs/pces
M		Φ 4x20	8pcs/pces
N		Φ 4x30	8pcs/pces
O		Φ 6x30	8pcs/pces
P		L20	8pcs/pces
Q		Φ 12	8pcs/pces
R		Φ 16	4pcs/pces
S		Φ 22	2pcs/pces
T		Φ 15	8pcs/pces
U		Φ 8x40	1pc/pce
V		Φ 12x12x1	2pcs/pces
W		Φ 5x40	1pc/pce
X		Φ 4x25	1pc/pce
Y		197×5×1	1pc/pce

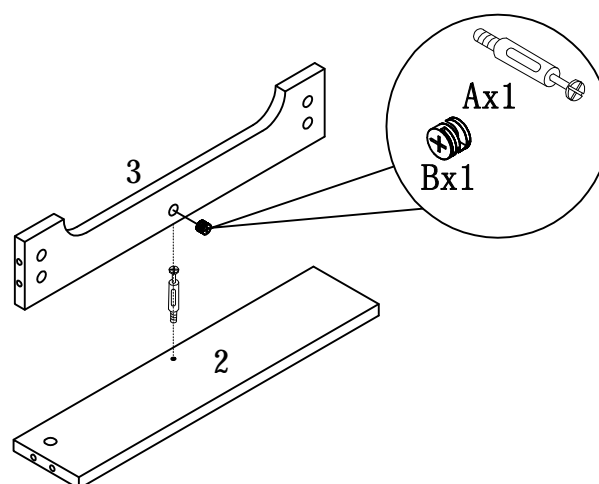


ITEM NO/NO ARTICLE: MELOBPR/223114P  
MELODPR/223115P

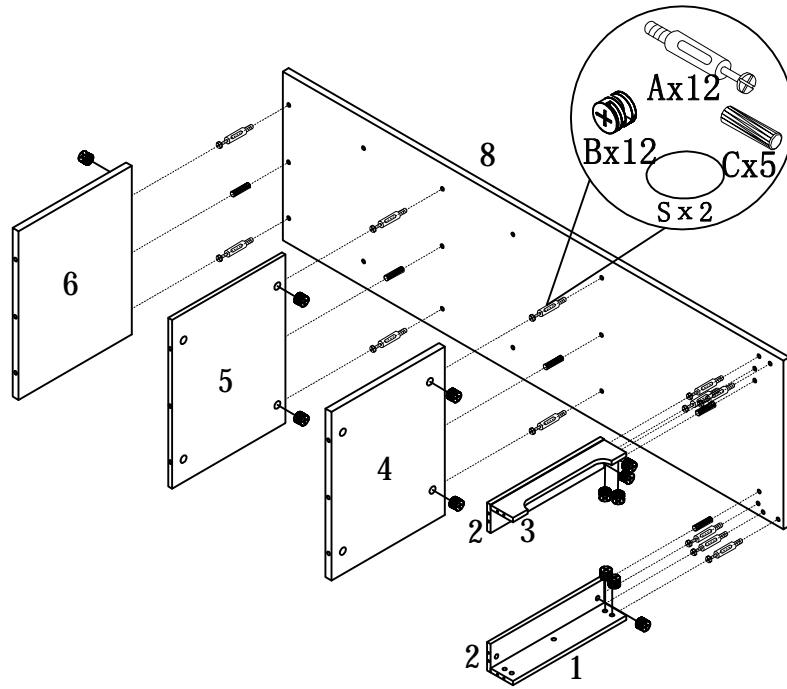


STEP 1 / ETAPE 1

STEP 2 / ETAPE 2

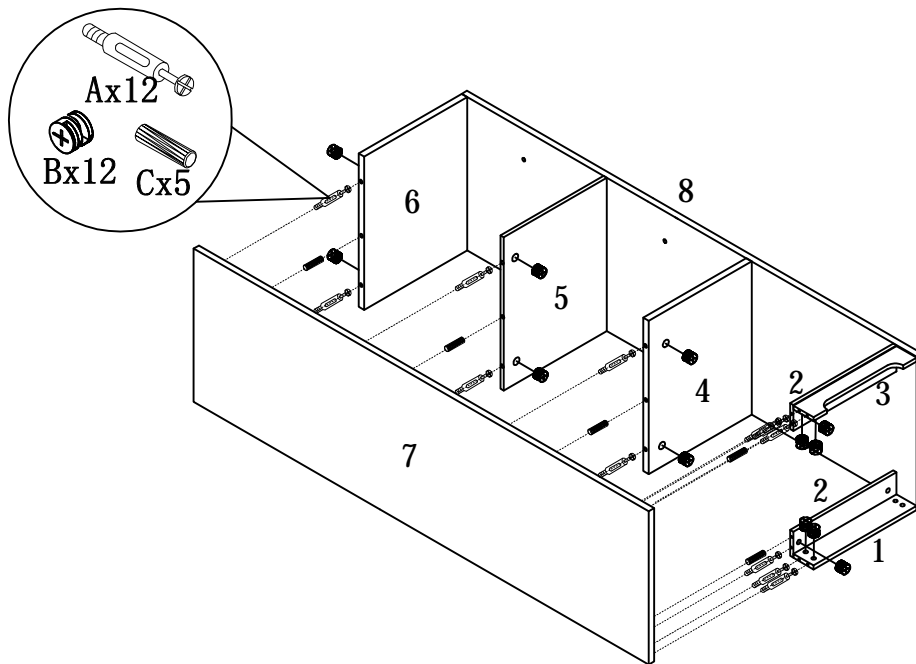


ITEM NO/NO ARTICLE: MELOBPR/223114P  
MELODPR/223115P

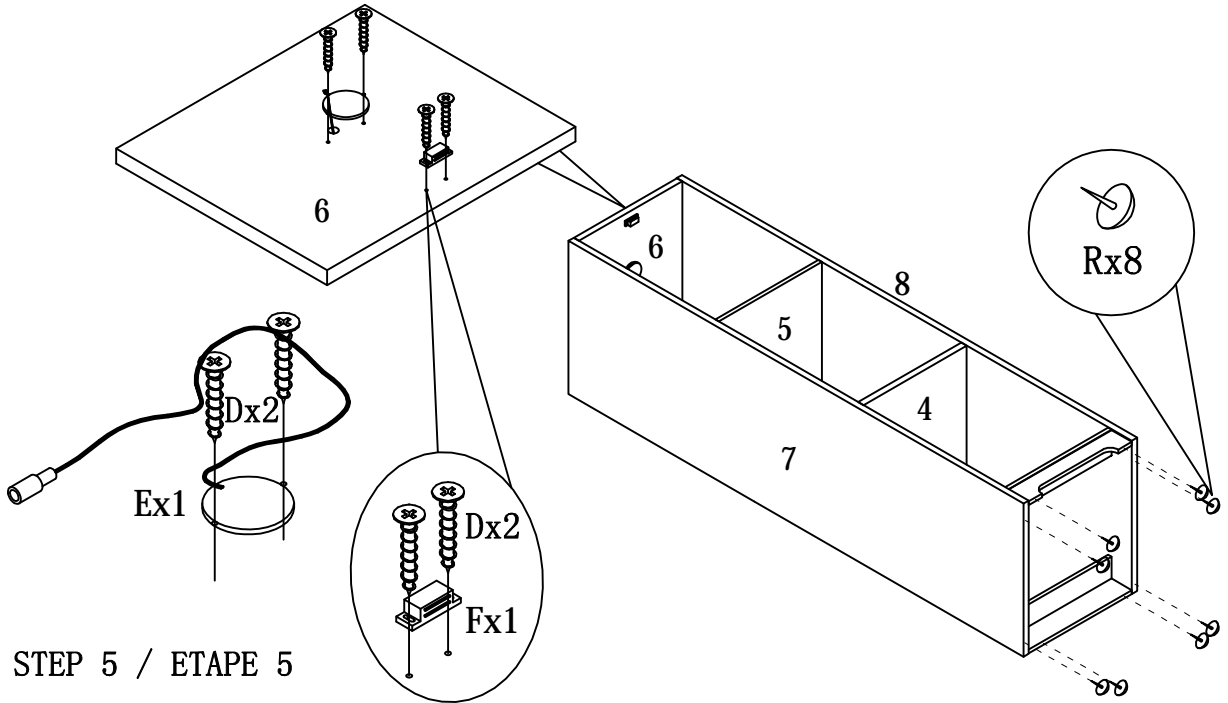


STEP 3 / ETAPE 3

STEP 4 / ETAPE 4

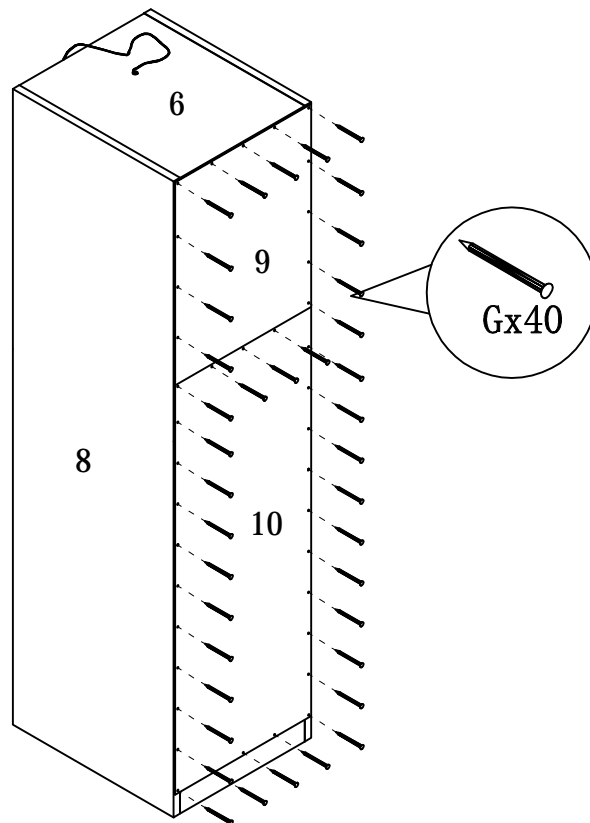


ITEM NO/NO ARTICLE:MELOBPR/223114P  
MELODPR/223115P

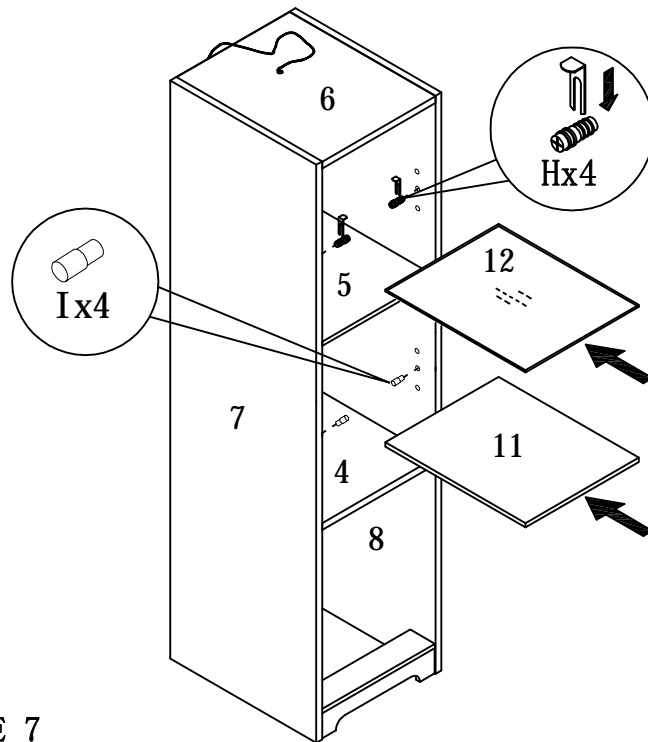


STEP 5 / ETAPE 5

STEP 6 / ETAPE 6

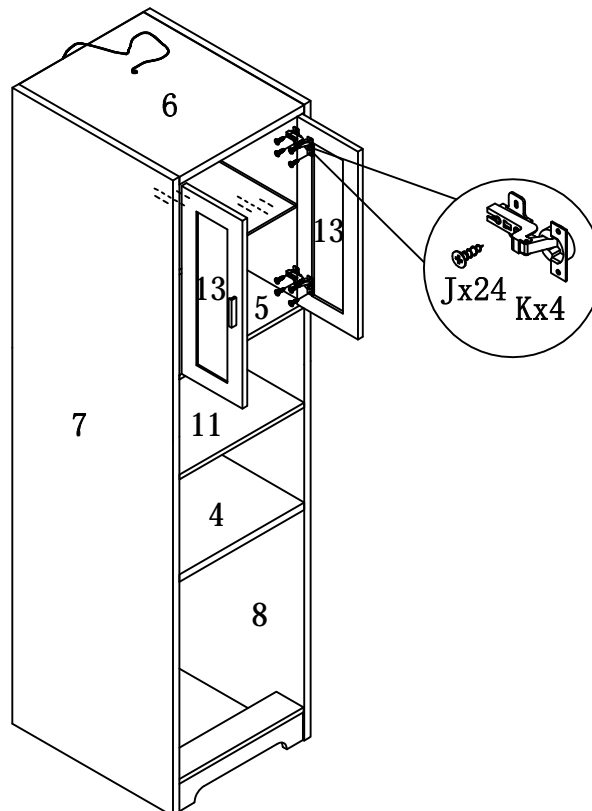


ITEM NO/NO ARTICLE:MELOBPR/223114P  
MELODPR/223115P

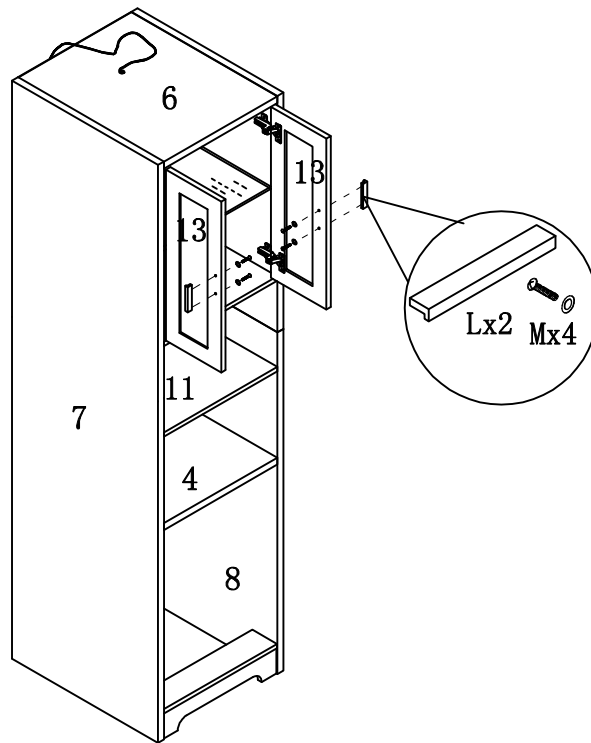


STEP 7 / ETAPE 7

STEP 8 / ETAPE 8

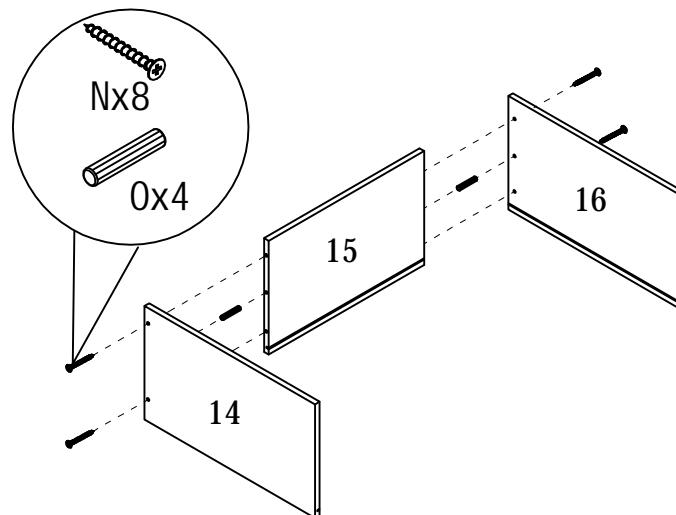


ITEM NO/NO ARTICLE:MELOBPR/223114P  
MELODPR/223115P

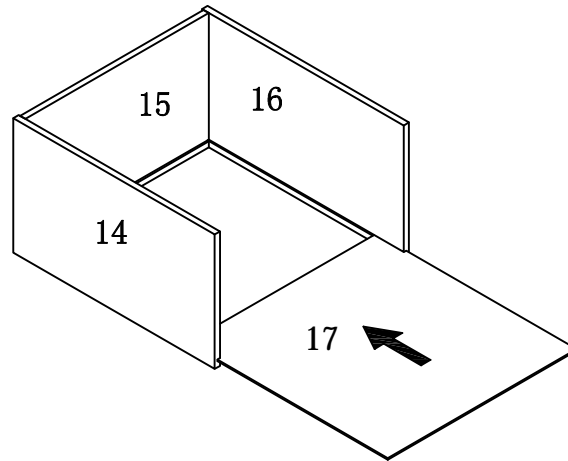


STEP 9 / ETAPE 9

STEP 10 / ETAPE 10

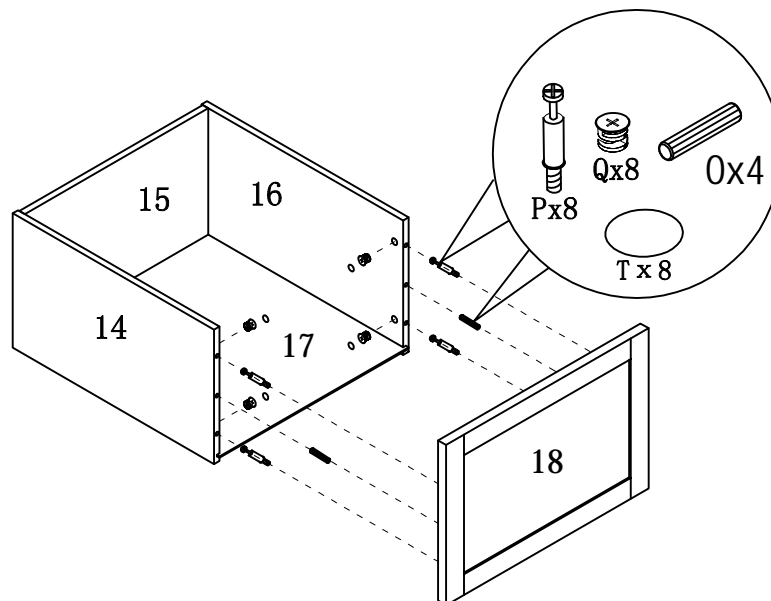


ITEM NO/NO ARTICLE:MELOBPR/223114P  
MELODPR/223115P

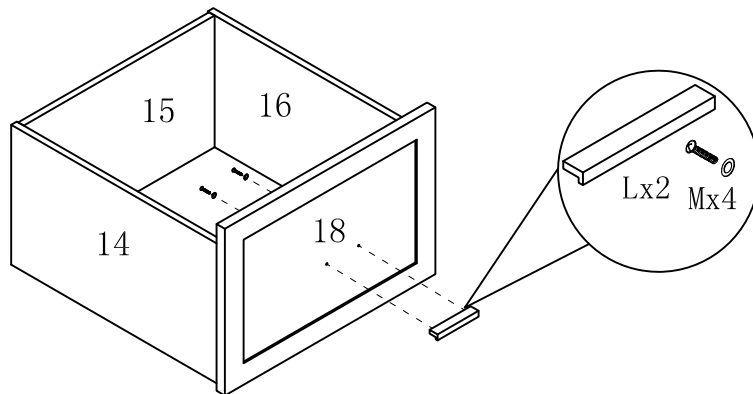


STEP 11 / ETAPE 11

STEP 12 / ETAPE 12



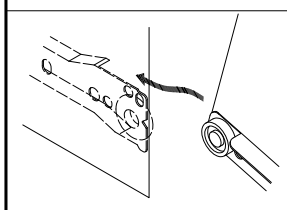
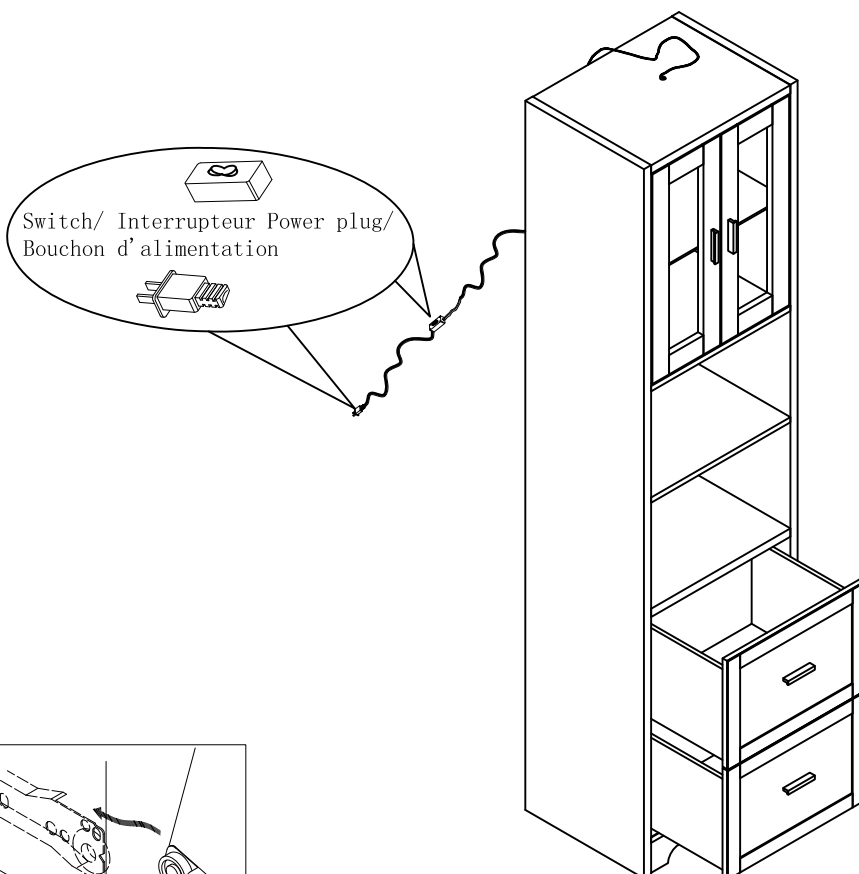
ITEM NO/NO ARTICLE:MELOBPR/223114P  
MELODPR/223115P



X2

STEP 13 / ETAPE 13

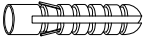
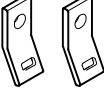
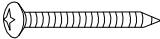


STEP 14 / ETAPE 14



# ANTI-TIPPING STRAP INSTRUCTION

## Instructions pour sangle anti-basculement

### Quincallerie (Incluse):

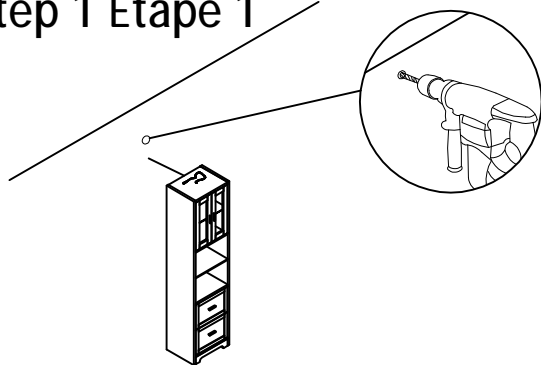
-  DRYWALL ANCHOR  $\phi 8 \times 40$  X 1PCS
-  Fixation en métal  $12 \times 12 \times 1$  X 2PCS
-  Vis  $\phi 5 \times 40$  X 1PCS
-  Sangle  $197 \times 5 \times 1$  X 1PCS
-  Vis  $\phi 4 \times 25$  X 1PCS

### Outils requis (Non inclus):

-  DRILL & DRILL BIT  
Perceuse et trépan
-  LIGHT HAMMER  
Marteau léger

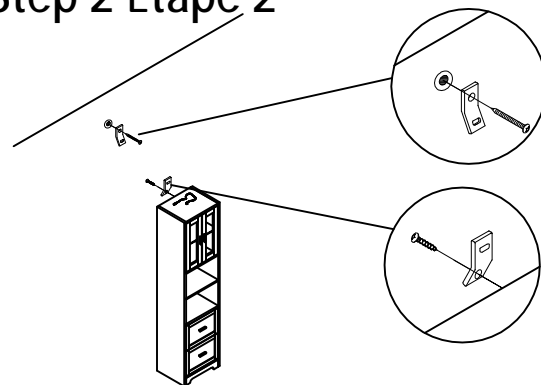
Note: Hardware included only compatible with standard drywalls. :Notez que la quincallerie incluse est compatible avec les ancrages de mur standard

### Step 1 Étape 1



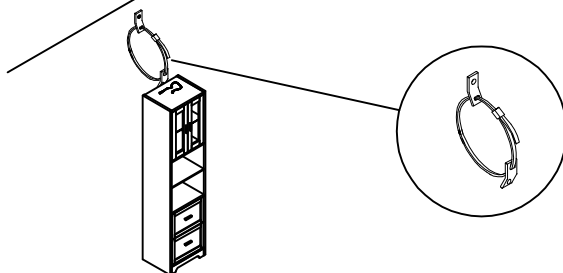
1. Find spot on wall 1" below the top of item.  
**Placer sur le mur à 1 pouce au-dessus de l'article.**
2. Using a drill bit slightly smaller than the gauge of anchor, drill a hole, then place the anchor into wall.  
**À l'aide d'un trépan légèrement plus petit qu'un ancrage en acier de jauge, percer un trou puis placer l'ancrage dans le mur.**

### Step 2 Étape 2



1. Screw the metal bracket into the anchor of wall.  
**Visser la première fixation en métal à l'intérieur de l'ancrage de mur.**
2. Screw the second metal bracket into the back of item along the of soleid frame.  
**Visser la deuxième fixation à l'arrière de l'article.**

### Step 3 Étape 3



1. Insert strap thru the bracket attached to wall and the second attached to the product.  
**Insérer la sangle à l'intérieur de la fixation en métal. Elle s'attache facilement sur l'arrière du meuble, l'autre bout étant fixé au mur.**
2. Pull tightly: Et puis tirer fermement.