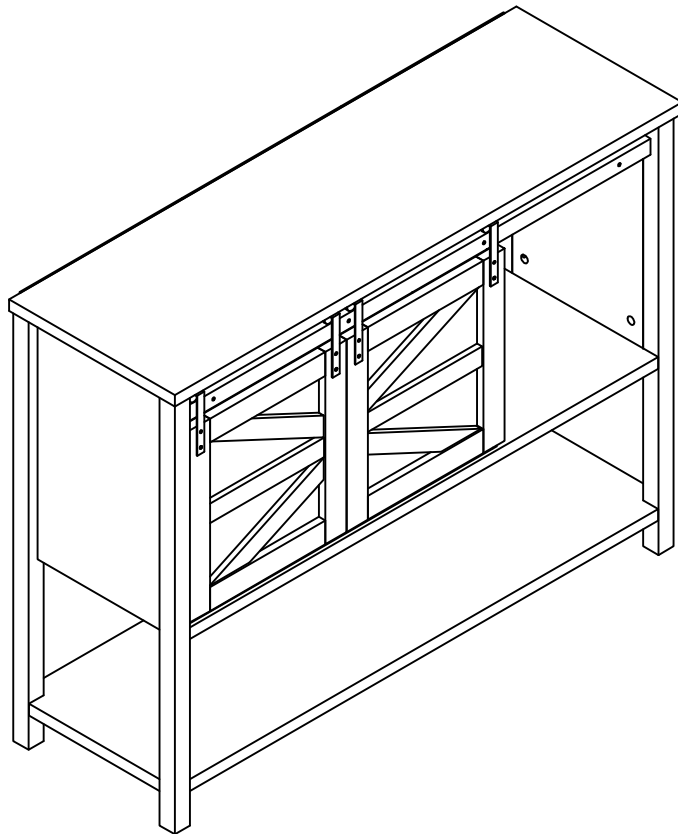


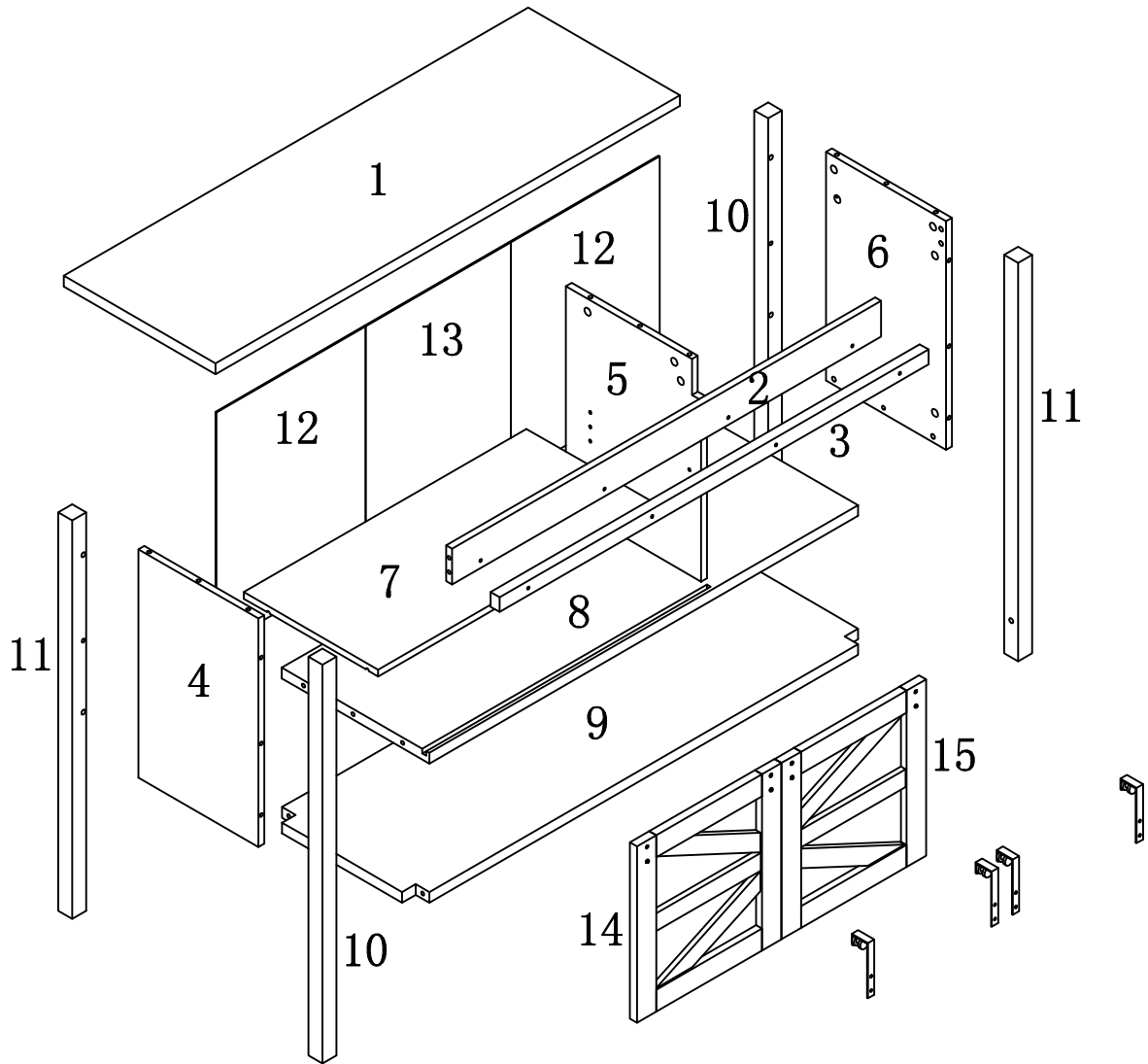
ASSEMBLY INSTRUCTIONS /
INSTRUCTIONS D'ASSEMBLAGE

ITEM NO/NO HARVYETB:CORWHACC/212990



PARTS IDENTIFICATIONS / IDENTIFICATION DES PIECES

ITEM NO/NO HARVYETB:CORWHACC/212990













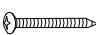



(1) 1pc/pce	(6) 1pc/pce	(11) 2pcs/pces
(2) 1pc/pce	(7) 1pc/pce	(12) 2pcs/pces
(3) 1pc/pce	(8) 1pc/pce	(13) 1pc/pce
(4) 1pc/pce	(9) 1pc/pce	(14) 1pc/pce
(5) 1pc/pce	(10) 2pcs/pces	(15) 1pc/pce

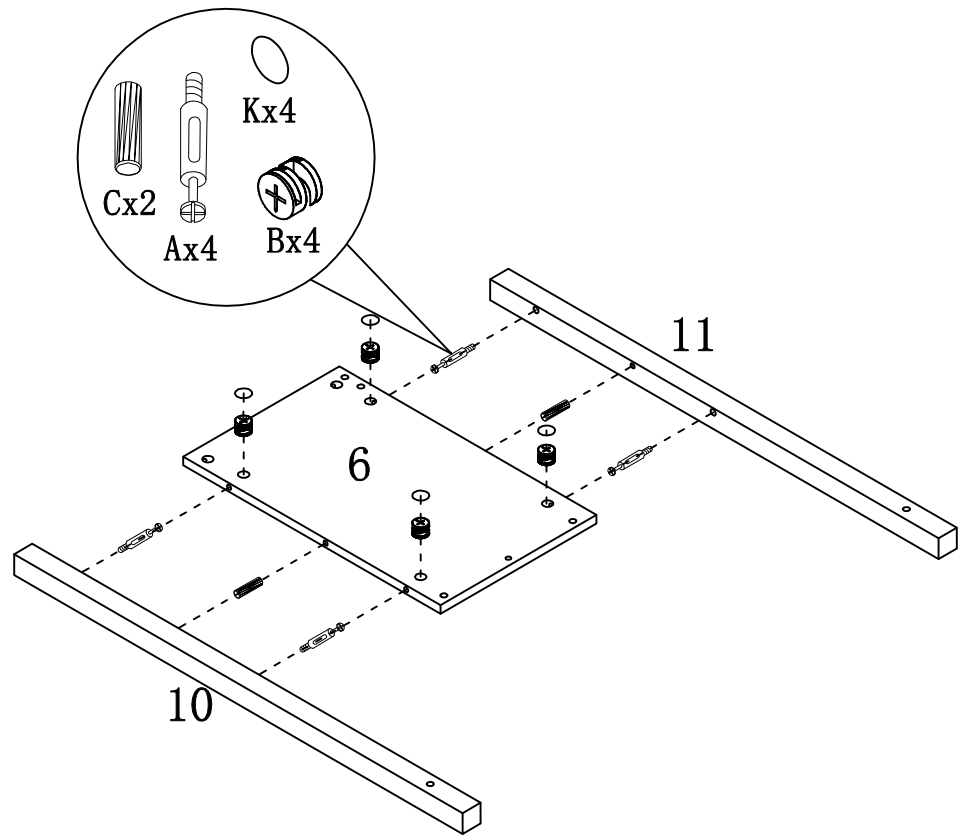
PAGE 2 OF 10 / PAGE 2 DE 10

HARDWARE IDENTIFICATIONS/ IDENTIFICATION DU KIT D'ASSEMBLAGE

ITEM NO/NO HARVYETB:CORWHACC/212990

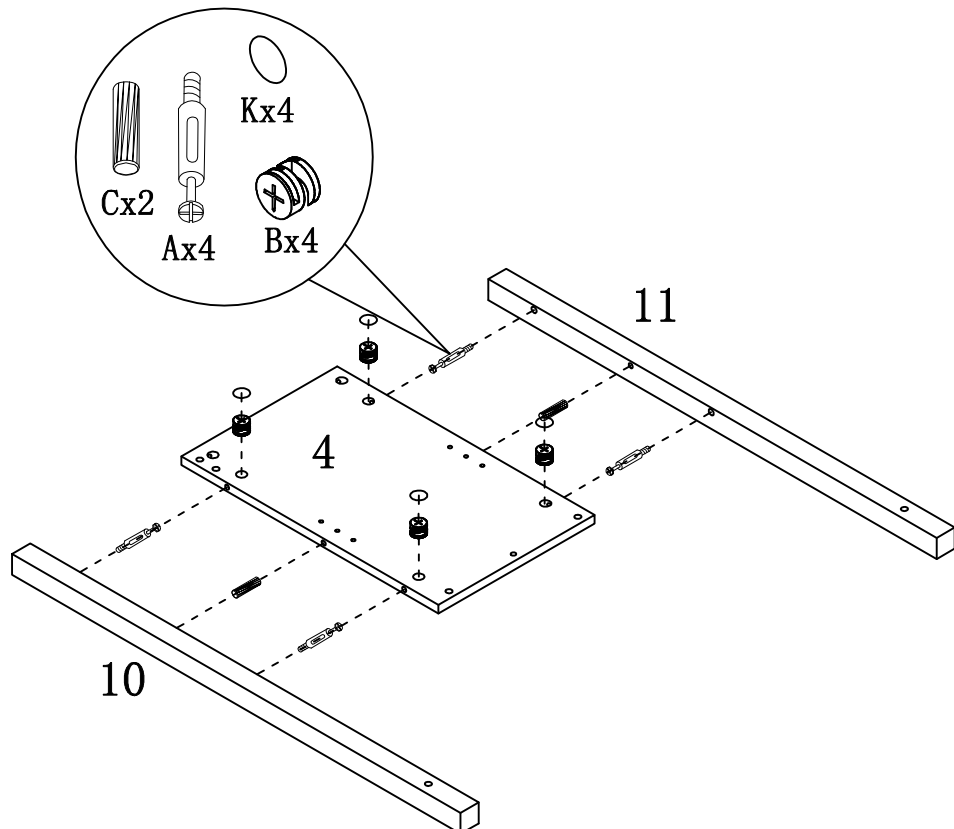
A		L29	27pcs/pces
B		Ø15	27pcs/pces
C		Ø8x25	10pcs/pces
D		Ø4x45	2pcs/pces
E		Ø4x30	4pcs/pces
F		M6x25	8pcs/pces
G		TMJ9	4pcs/pces
H		M6	8pcs/pces
I		M10	2pcs/pces
J			34pcs/pces
K		Ø22	15pcs/pces
L		Ø16	4pcs/pces
M		Ø5x16	4pcs/pces
N		197x5x1	1pc/pce
O		Φ 8x40	1pc/pce
P		12x12x1	2pcs/pces
Q		Φ 5x40	1pc/pce
R		Φ 4x25	1pc/pce
S		Ø6x30	4pcs/pces

ITEM NO/NO HARVYETB:CORWHACC/212990

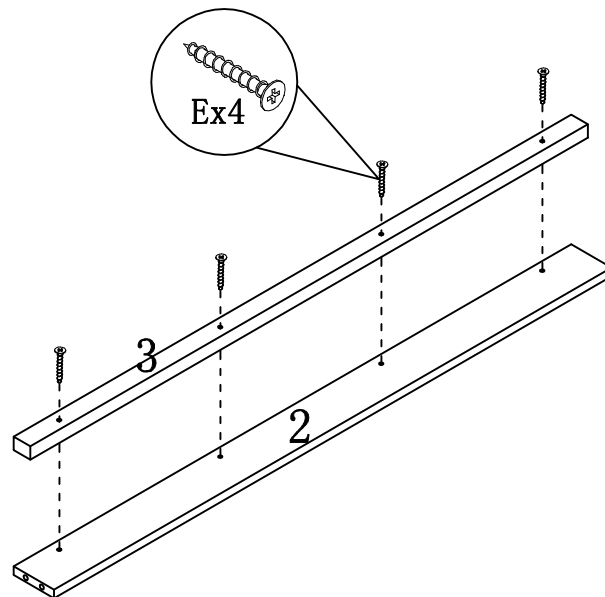


STEP 1 / ETAPE 1

STEP 2 / ETAPE 2

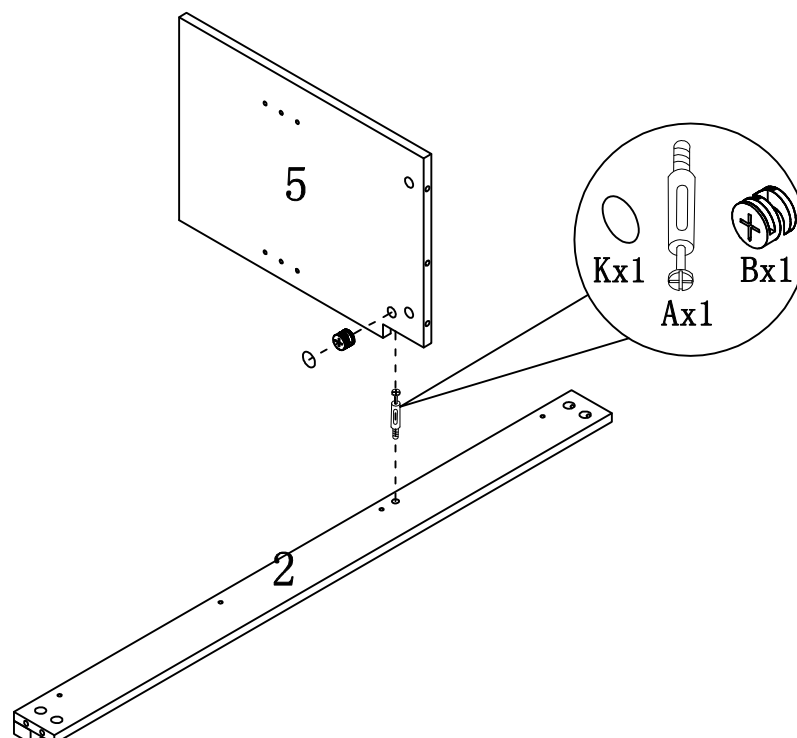


ITEM NO/NO HARVYETB:CORWHACC/212990

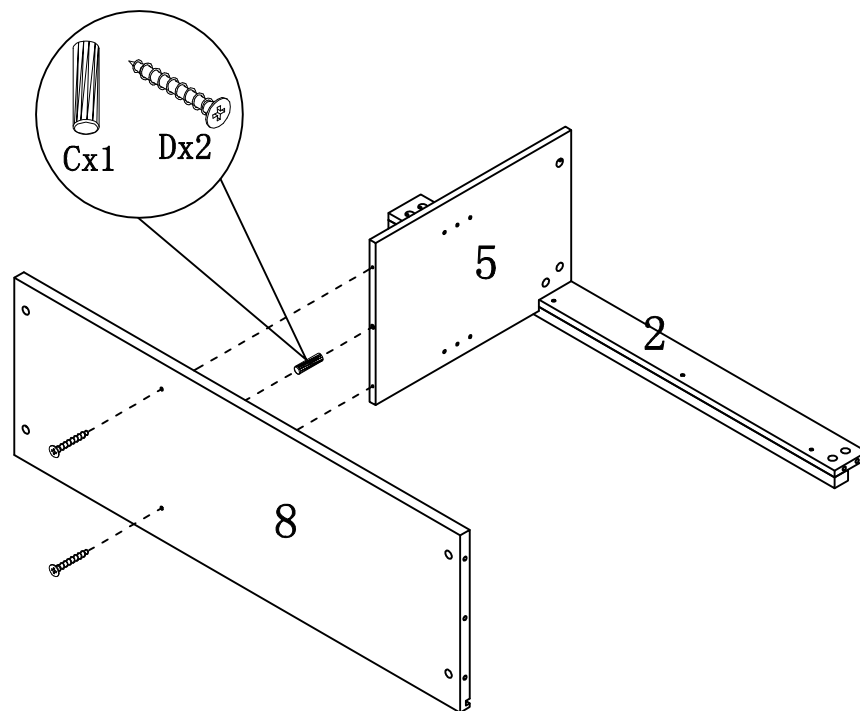


STEP 1 / ETAPE 1

STEP 2 / ETAPE 2

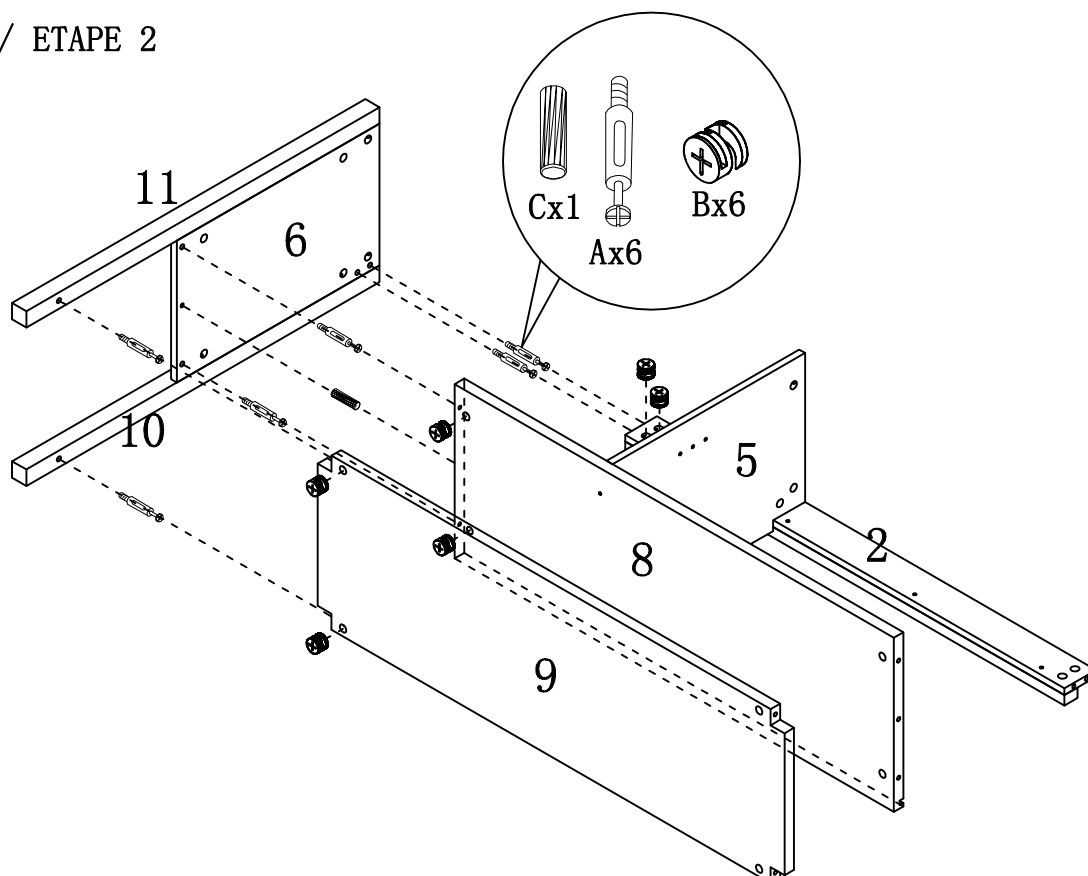


ITEM NO/NO HARVYETB:CORWHACC/212990

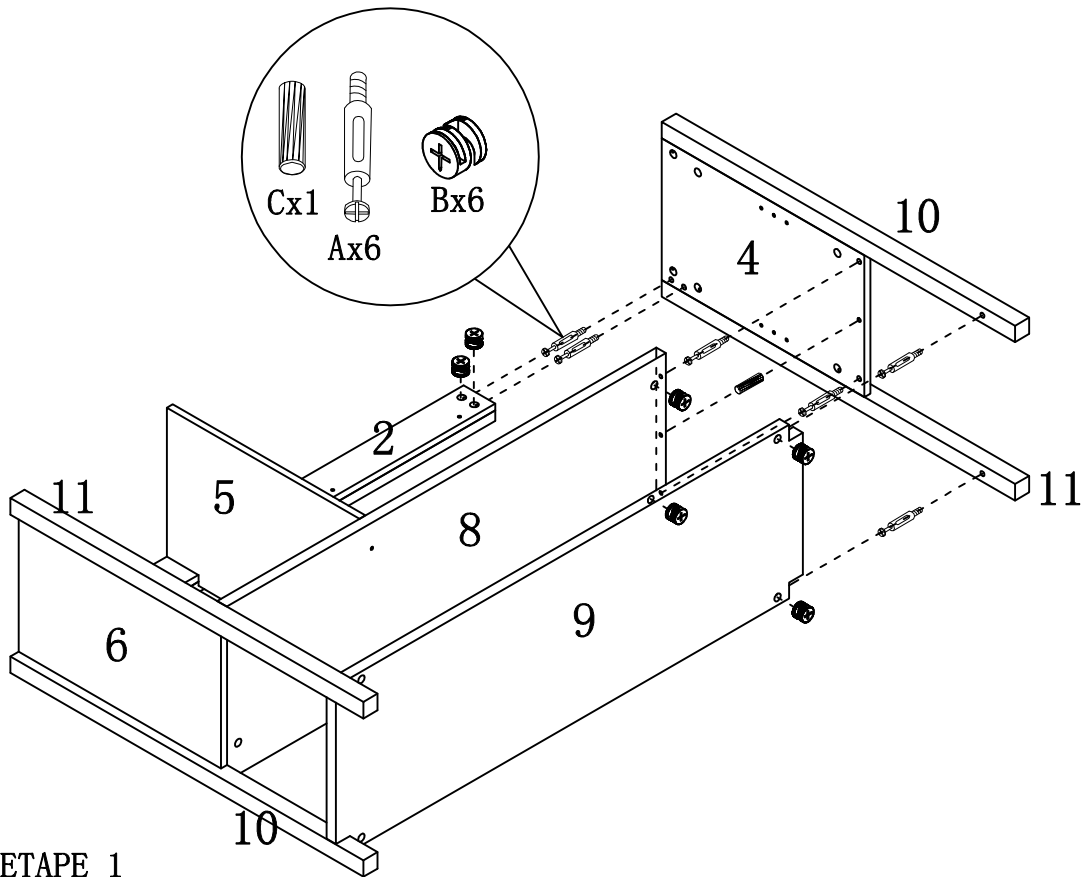


STEP 1 / ETAPE 1

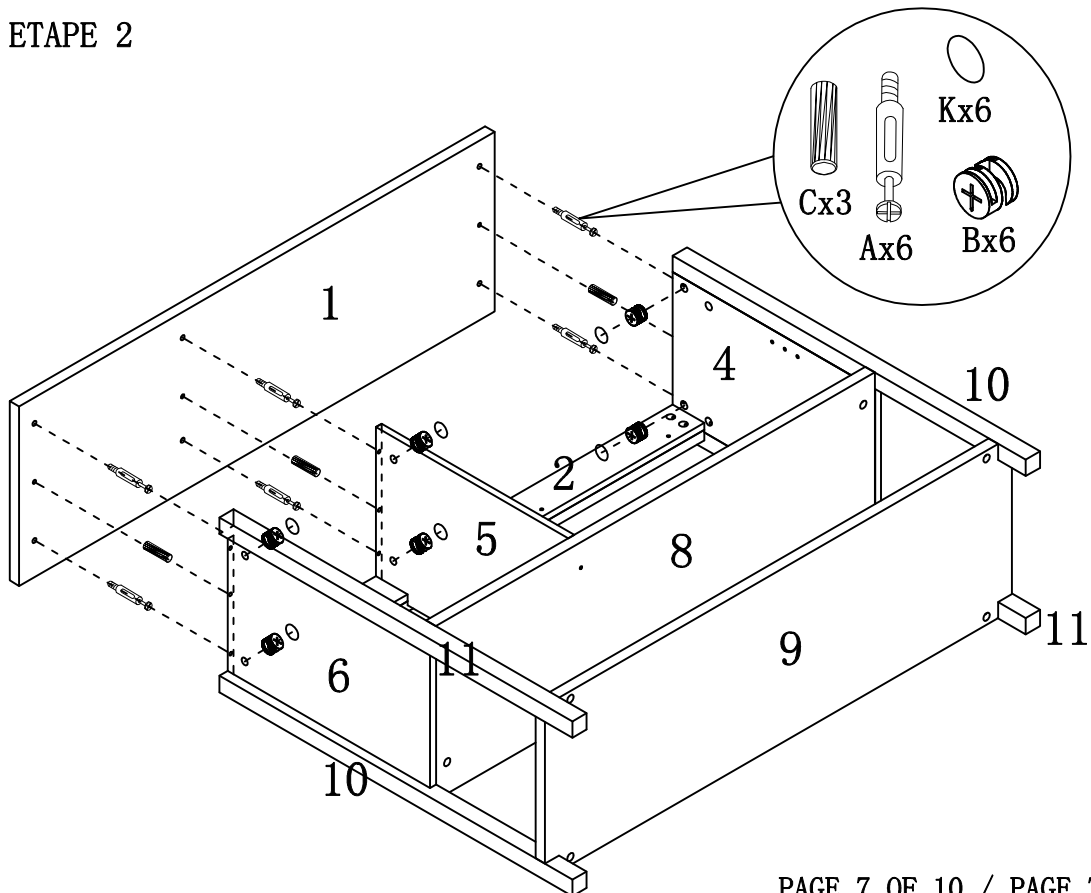
STEP 2 / ETAPE 2



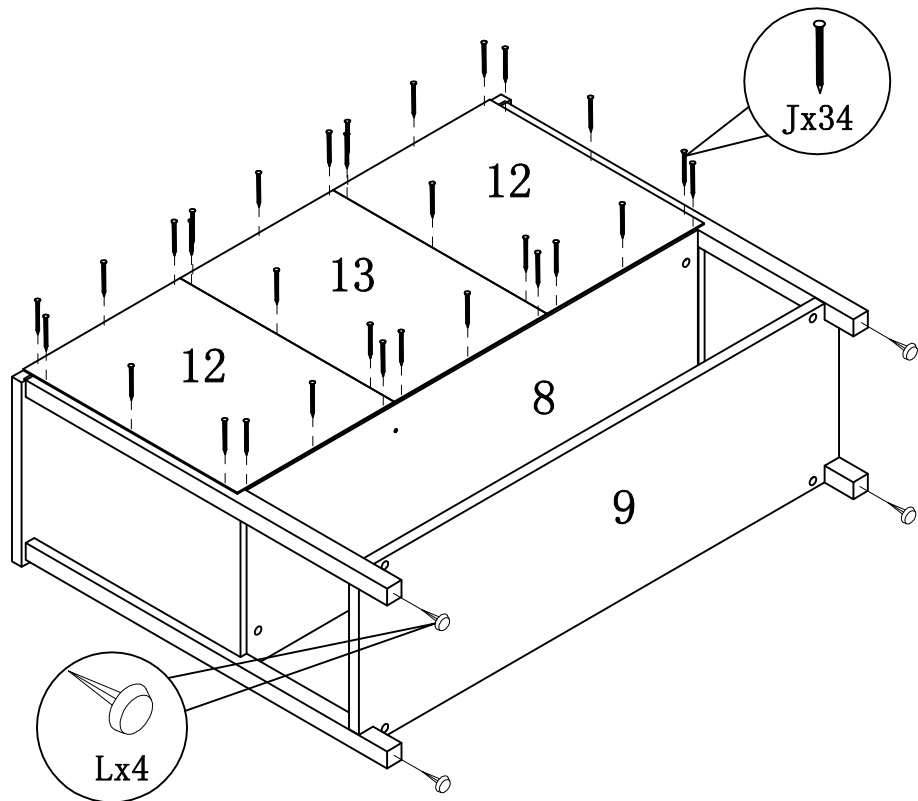
ITEM NO/NO HARVYETB:CORWHACC/212990



STEP 2 / ETAPE 2

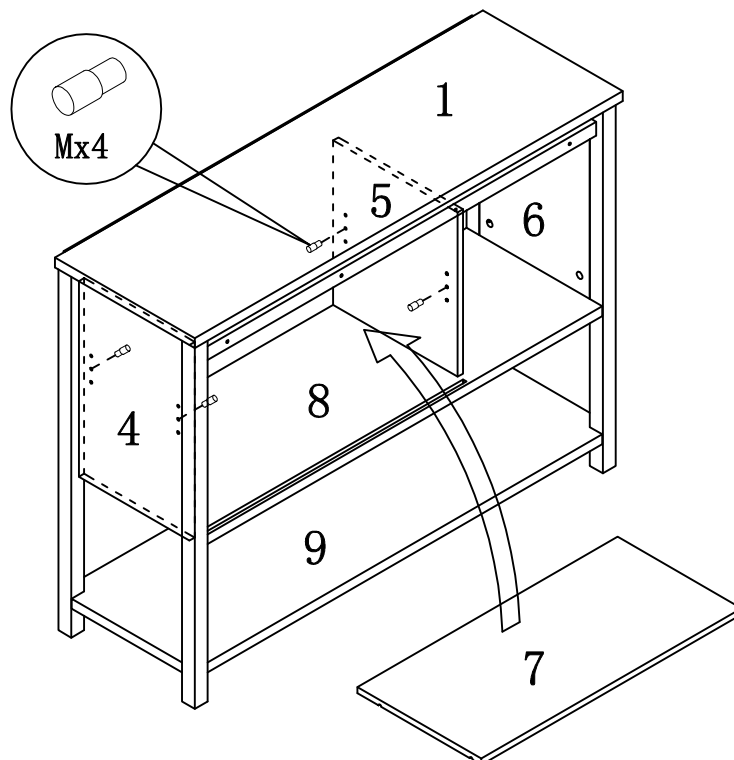


ITEM NO/NO HARVYETB:CORWHACC/212990

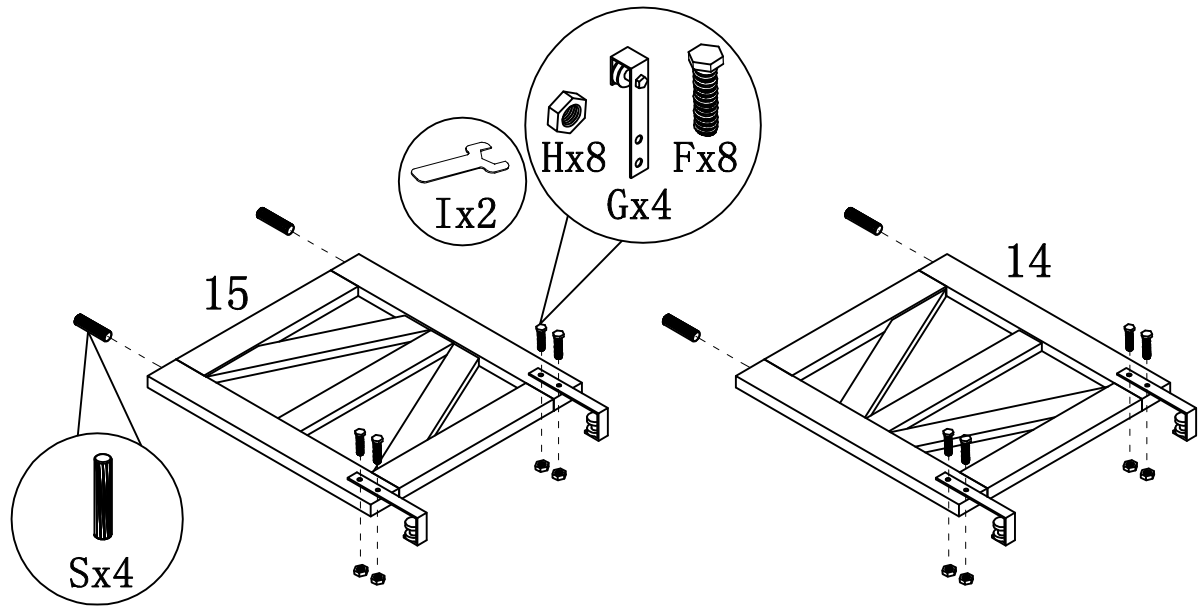


STEP 1 / ETAPE 1

STEP 2 / ETAPE 2

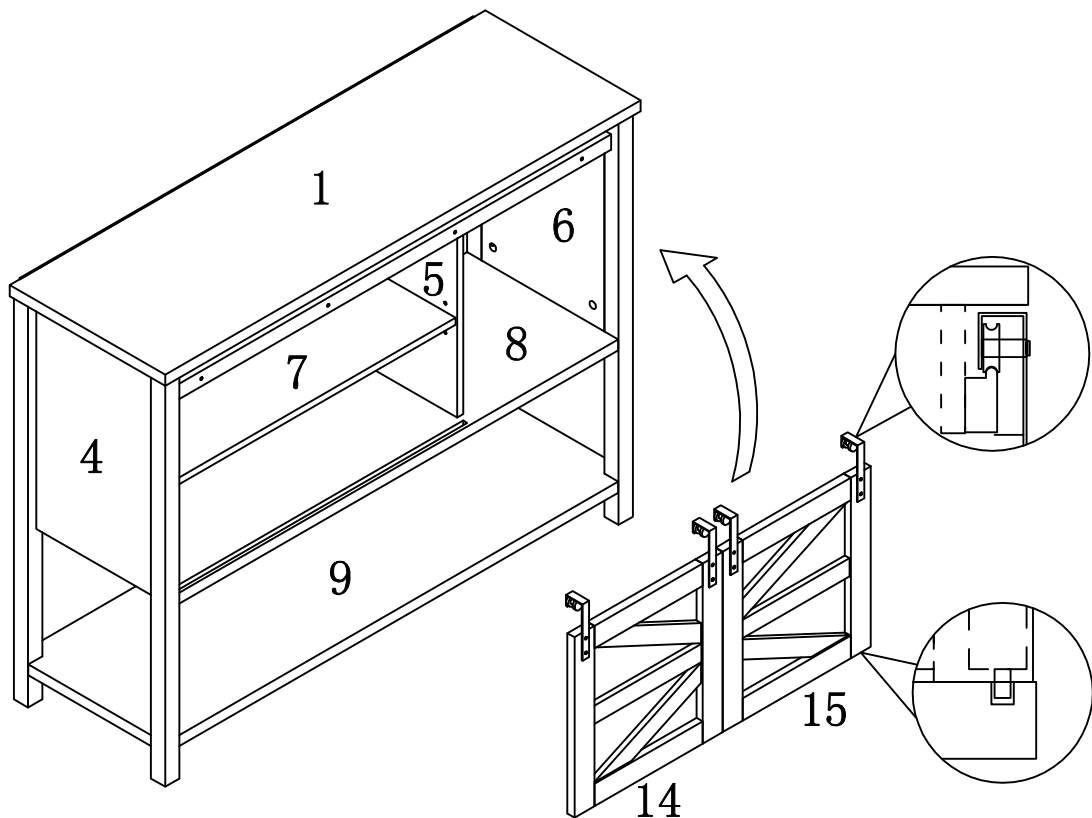


ITEM NO/NO HARVYETB:CORWHACC/212990



STEP 1 / ETAPE 1

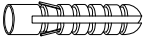
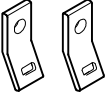
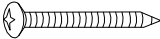


STEP 2 / ETAPE 2



ANTI-TIPPING STRAP INSTRUCTION

Instructions pour sangle anti-basculement

Quincaillerie (Incluse):

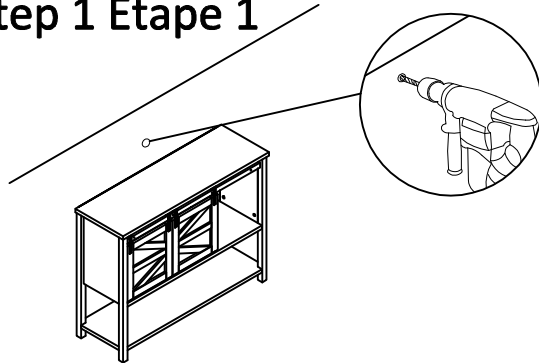
-  DRYWALL ANCHOR $\phi 8 \times 40$ X 1PCS
-  Fixation en métal $12 \times 12 \times 1$ X 2PCS
-  Vis $\phi 5 \times 40$ X 1PCS
-  Sangle $197 \times 5 \times 1$ X 1PCS
-  Vis $\phi 4 \times 25$ X 1PCS

Outils requis (Non inclus):

-  DRILL & DRILL BIT
Perceuse et trépan
-  LIGHT HAMMER
Marteau léger

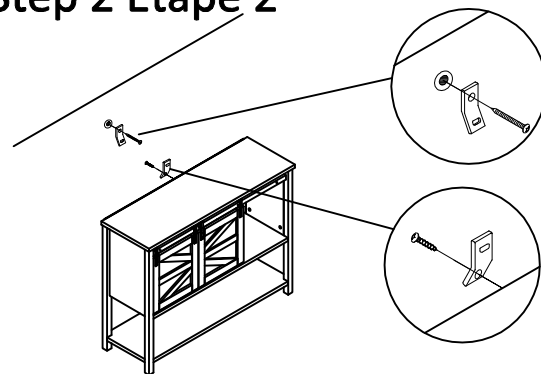
Note: Hardware included only compatible with standard drywalls. :Notez que la quincaillerie incluse est compatible avec les ancrages de mur standard

Step 1 Étape 1



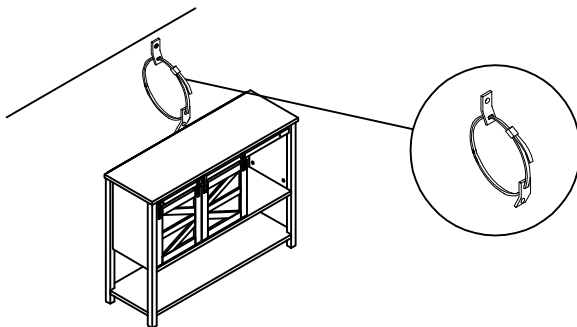
1. Find spot on wall 1" below the top of item.
Placer sur le mur à 1 pouce au-dessus de l'article.
2. Using a drill bit slightly smaller than the gauge of anchor, drill a hole, then place the anchor into wall.
À l'aide d'un trépan légèrement plus petit qu'un ancrage en acier de jauge, percer un trou puis placer l'ancrage dans le mur.

Step 2 Étape 2



1. Screw the metal bracket into the anchor of wall.
Visser la première fixation en métal à l'intérieur de l'ancrage de mur.
2. Screw the second metal bracket into the back of item along the of soleid frame.
Visser la deuxième fixation à l'arrière de l'article.

Step 3 Étape 3



1. Insert strap thru the bracket attached to wall and the second attached to the product.
Insérer la sangle à l'intérieur de la fixation en métal. Elle s'attache facilement sur l'arrière du meuble, l'autre bout étant fixé au mur.
2. Pull tightly: Et puis tirer fermement.