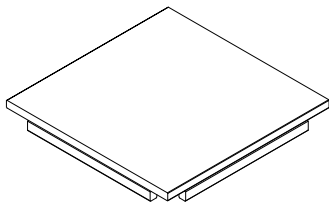
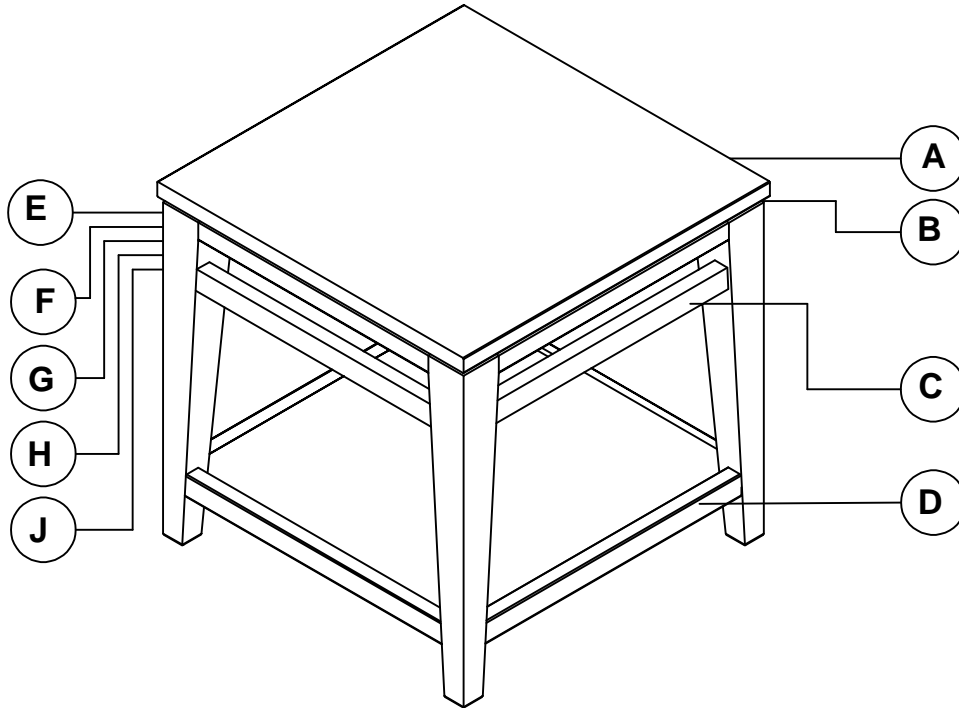


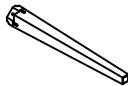
ASSEMBLY INSTRUCTION / NOTICE DE MONTAGE

PRODUCT NAME / NUMBER(S) :185-S864SL-102

Description : End Table / Table de bout



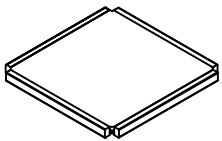
A
x1 Table top *
x1 Dessus de la table



B
x4 Table Legs *
x4 Patas de mesa



C
x4 Stretcher *
x4 Tendeuse



D
x1 Table Bottom *
x1 Dessous de tableau



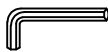
E
x8 Allen bolt Ø5/16**50mm *
x8 Vis à tête creuse hexagonale Ø5/16**50mm



F
x8 Lock washer Ø5/16**13*2mm *
x8 Rondelle de blocage Ø5/16**13*2mm



G
x8 Flat washer Ø5/16**19*2mm *
x8 Rondelle plate Ø5/16**19*2mm

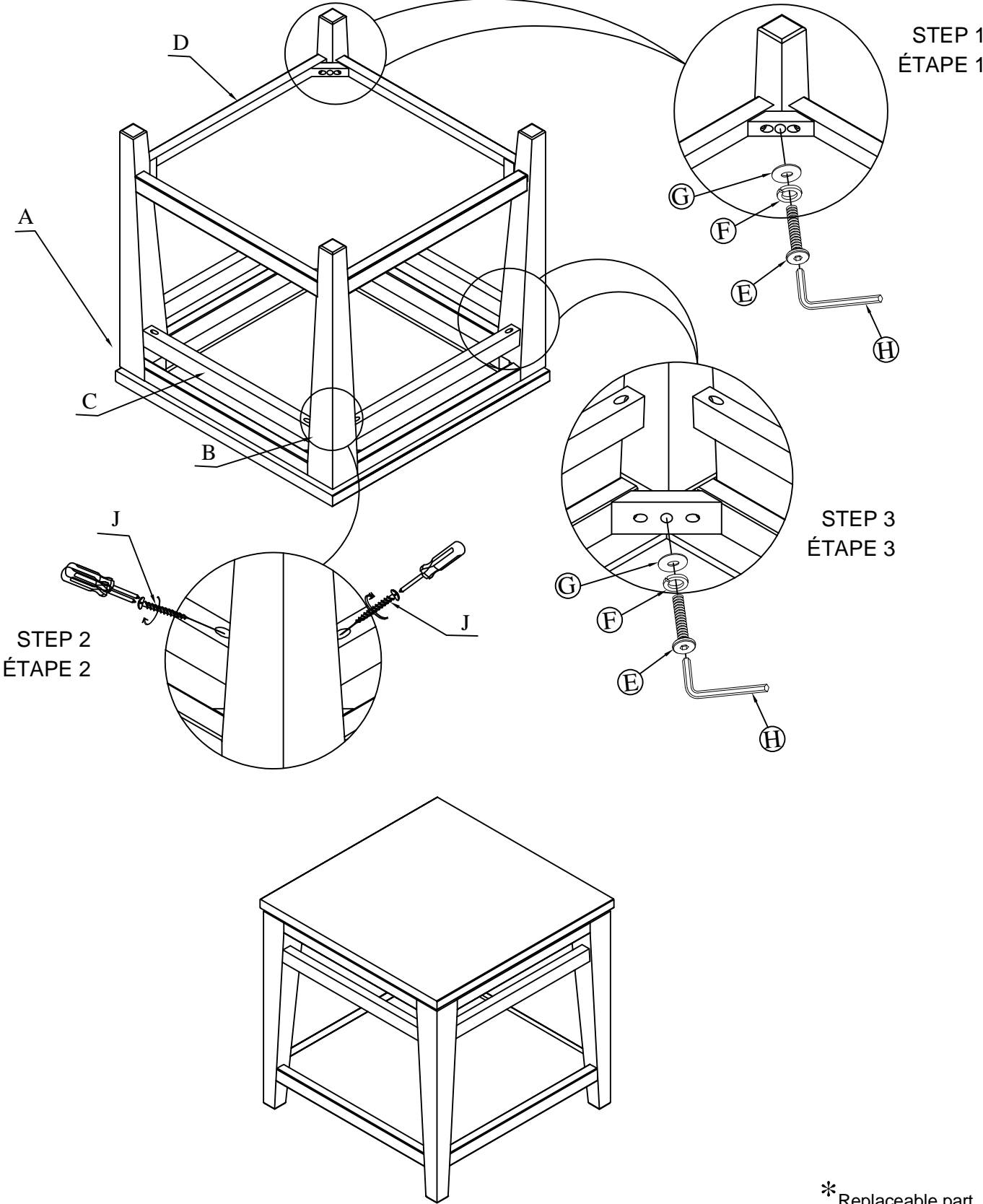


H
x1 Allen key M4 *
x1 Clé hexagonale



J
x8 Wood Screw #8*40mm *
x8 Vis à bois #8*40mm

*Replaceable part



* Replaceable part