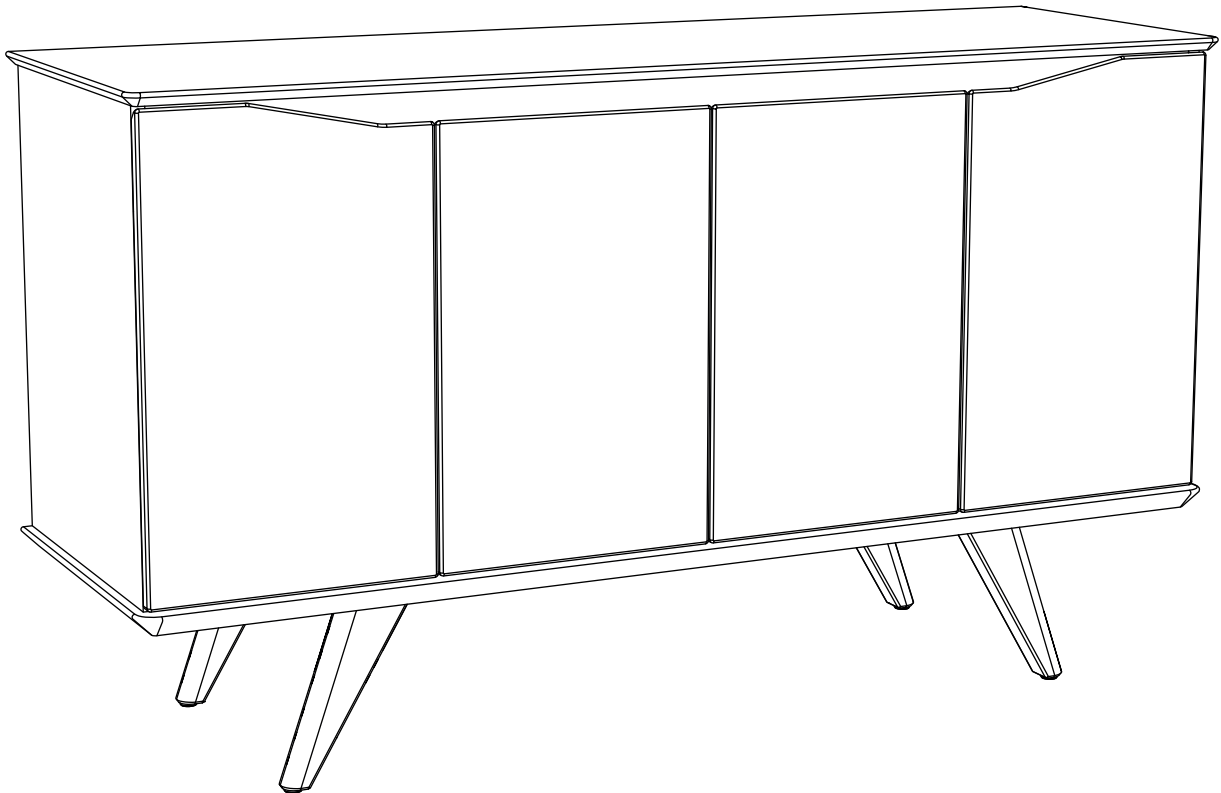




MANHATTAN
COMFORT

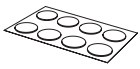
ASSEMBLY INSTRUCTIONS
INSTRUCCIONES DE MONTAJE
NOTICE DE MONTAGE



COD: 1027700

REV. 01 - 07/07/21

STICKER - 10X
ADHESIVO
AUTOCOLLANT



A

COD. 7531-4x
M4 x 14



B

COD. 10063-06x



C

COD. 1668-20x
6.0 x 30



D

COD. 9292-4x
8.0 x 50



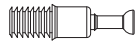
E

COD. 7519-24x
4.5 x 16



F

COD. 9895-06x



G

COD. 7702-08x
M4 x 10



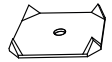
H

COD. 0357-54x
8.0 x 8.0



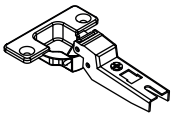
I

COD. 0342-12X



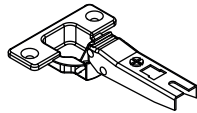
J

COD. 2510-04x



K

COD. 2511-04x



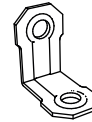
L

COD. 6244-06x
6.0 x 65



M

COD. 1669-04X



N

COD. 1533-08x
4.0 x 14



O

COD. 9509-01X



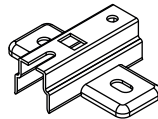
P

COD. 8241-04x



Q

COD. 4462-8x



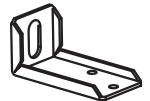
R

COD. 12952-4x



S

COD. 3934-2x



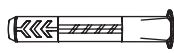
T

COD. 3557-6x



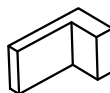
U

COD. 2088-2x

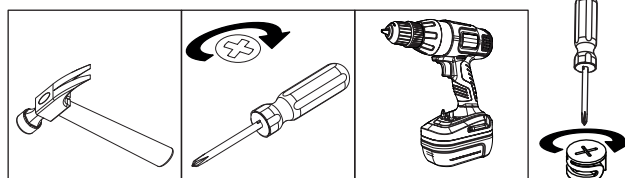


V

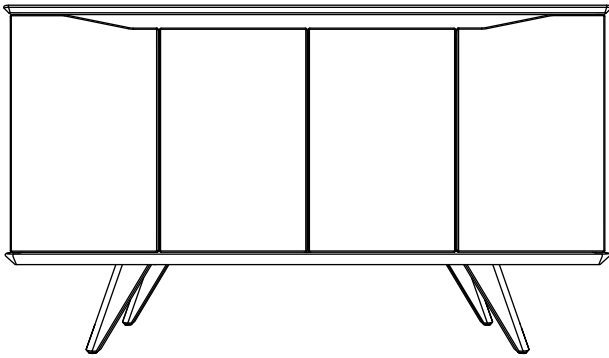
COD. 5681-2x



W

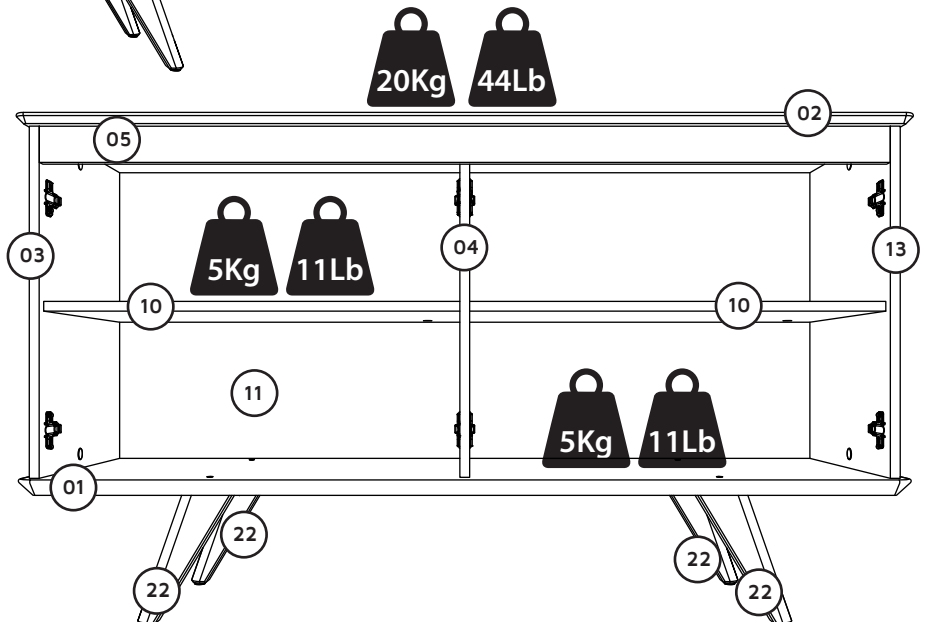
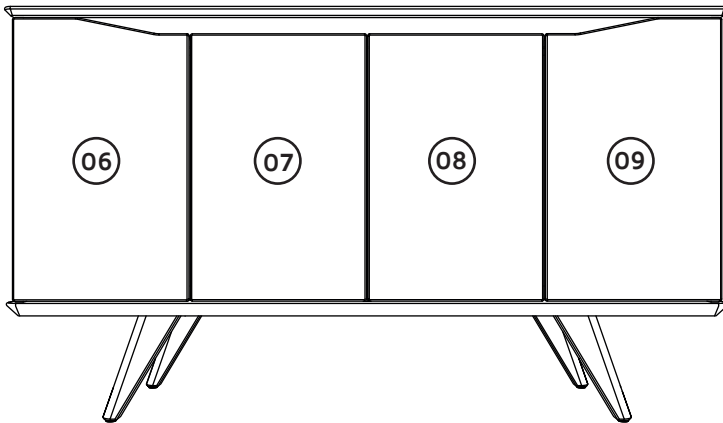


DESCRIPTION/DESCRIPCIÓN/DESCRIPTION



W:53.15in H:30.66in D:17.44in
 L:1350mm A:779mm P:443mm
 L:1350mm H:779mm P:443mm

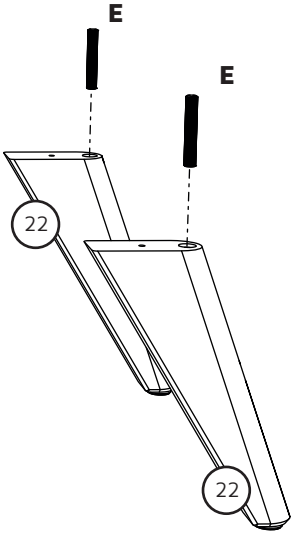
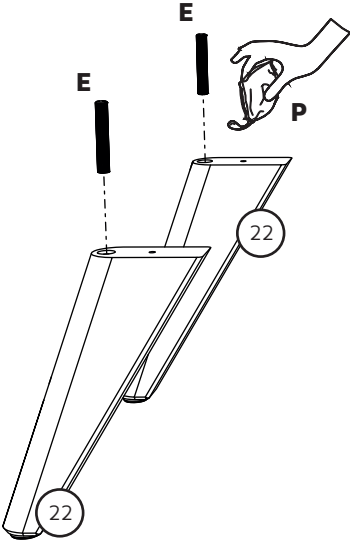
CÓD:1027700					
PART PIEZA PIÈCE	QUANTITY CANTIDAD QUANTITÉ	DESCRIPTION	DESCRIPCIÓN	DESCRIPTION	BOX CAJA BOÎTE
01	01	BASE	BASE	BASE	01
02	01	TOP PANEL	PANEL SUPERIOR	PLATEAU	01
03	01	LEFT SIDE	LATERAL IZQUIERDA	CÔTÉ GAUCHE	01
04	01	DIVIDER	DIVISOR	DIVISEUR	01
05	01	CROSSPIECE	TRAVESAÑO	BARREAU	01
06	01	LEFT DOOR	PUERTA IZQUIERDA	PORTE GAUCHE	01
07	01	LEFT CENTRAL DOOR	PUERTA CENTRAL IZQUIERDA	PORTE CENTRALE GAUCHE	01
08	01	RIGHT CENTRAL DOOR	PUERTA CENTRAL DERECHA	PORTE CENTRALE DROIT	01
09	01	RIGHT DOOR	PUERTA DERECHA	PORTE DROITE	01
10	02	LEFT SIDE	SHELF	ÉTAGÈRE	01
11	02	BACKPLATE	FONDO	FOND	01
13	01	RIGHT SIDE	LATERAL DERECHA	CÔTÉ DROIT	01
22	04	LEG	PATA	PIED	01



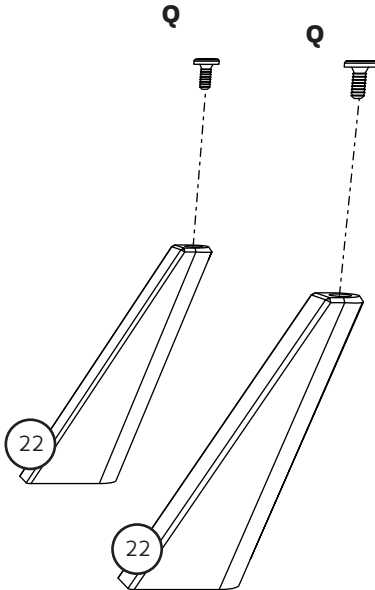
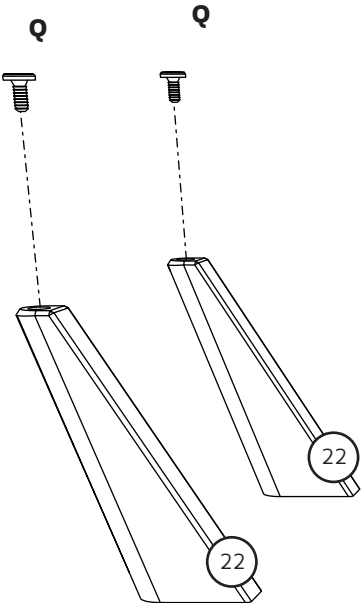
01

COD. 9292 E 	COD. 9509 P 	COD. 8241 Q 
---	---	--

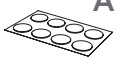


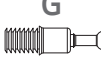



Use the PVA glue before screwing.
El uso de pegamento PVA antes de atornillar.
Utilisez la colle PVA avant de visser.

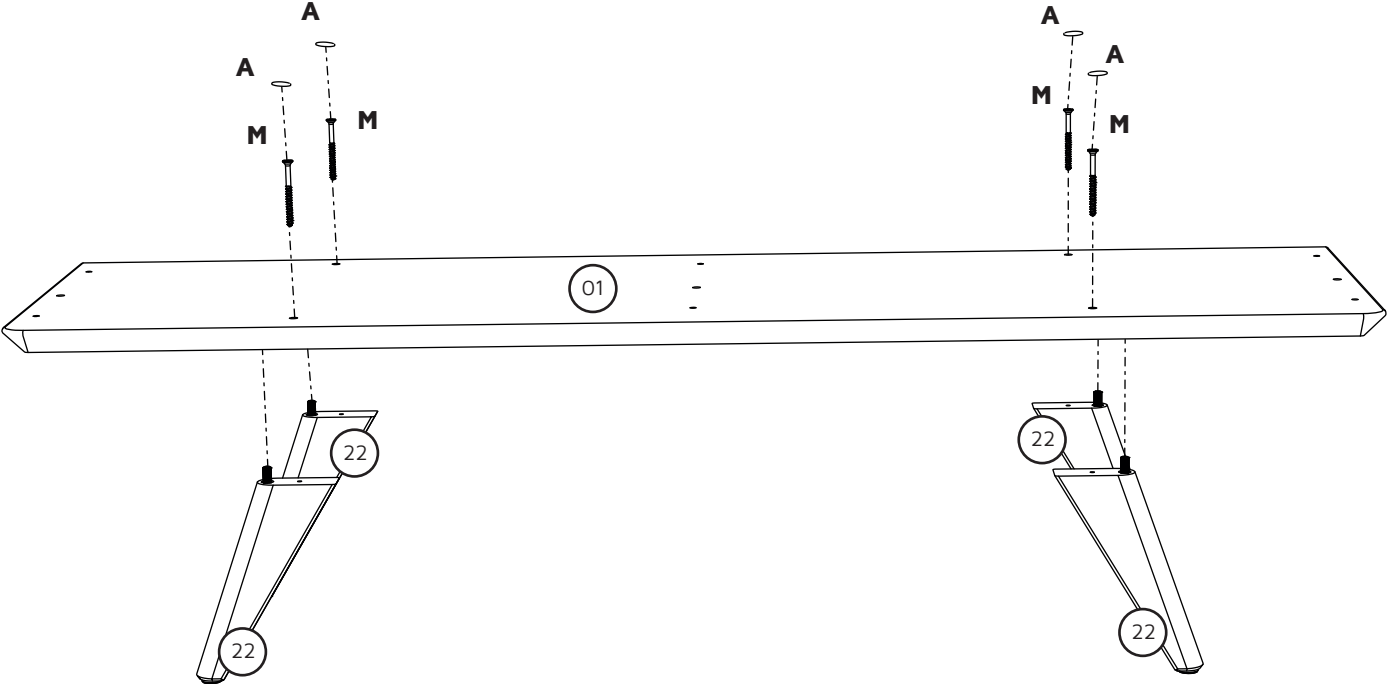


02

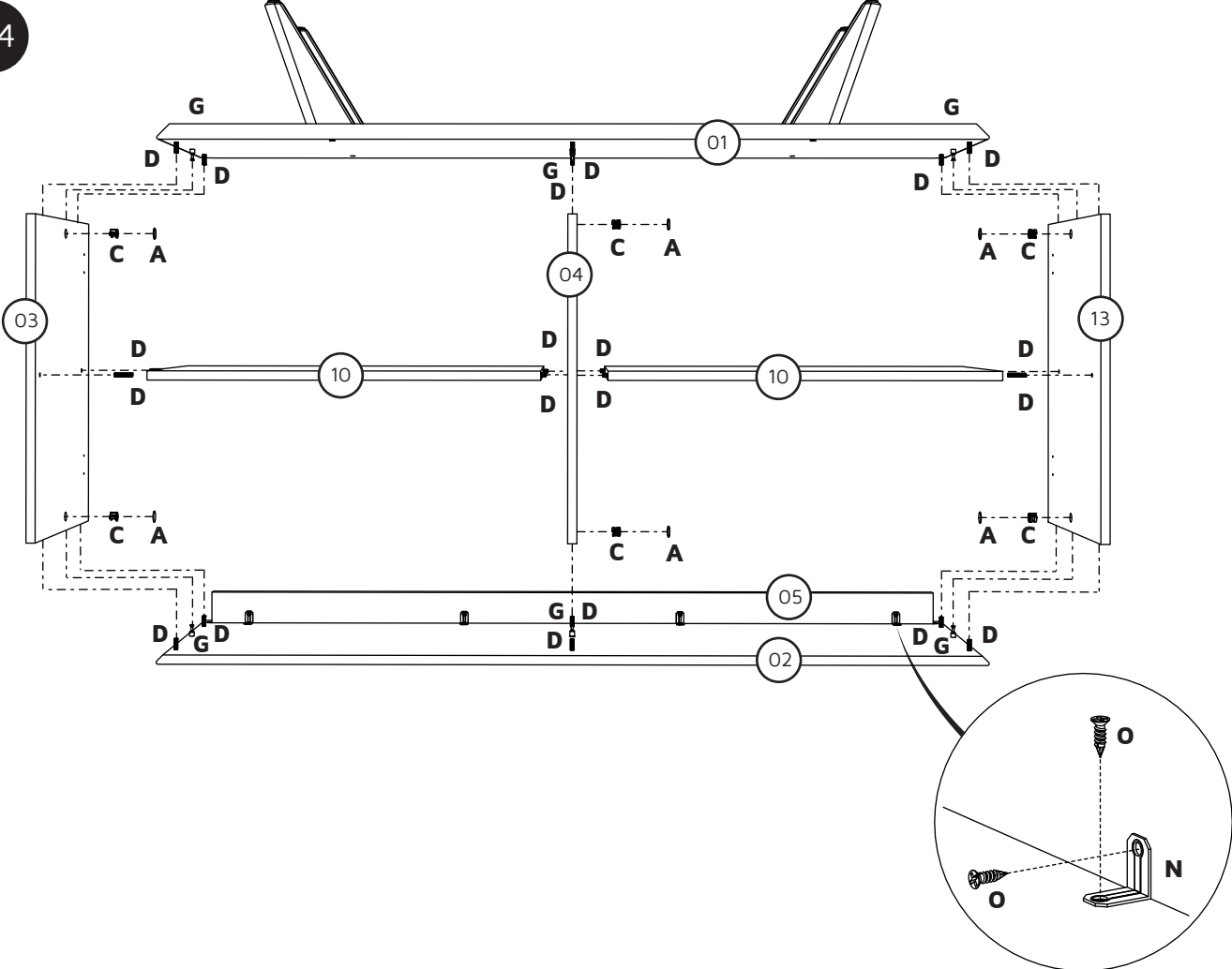


03

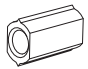
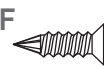
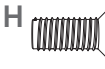
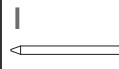


STICKER A 	COD. 10063 C 	COD. 1668 D 	COD. 9895 G 	COD. 6244 M 	COD. 1669 N 	COD. 1533 O 
---	---	---	---	---	--	---

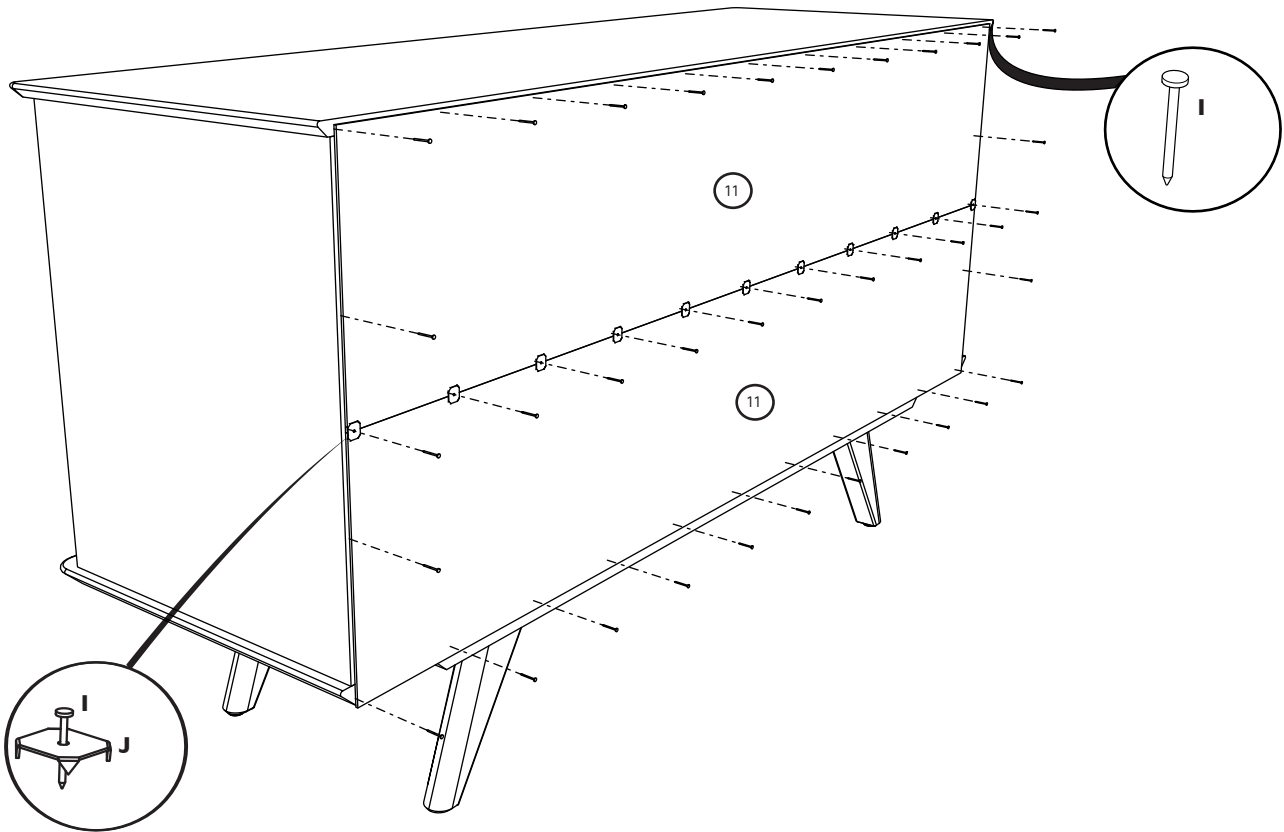


04

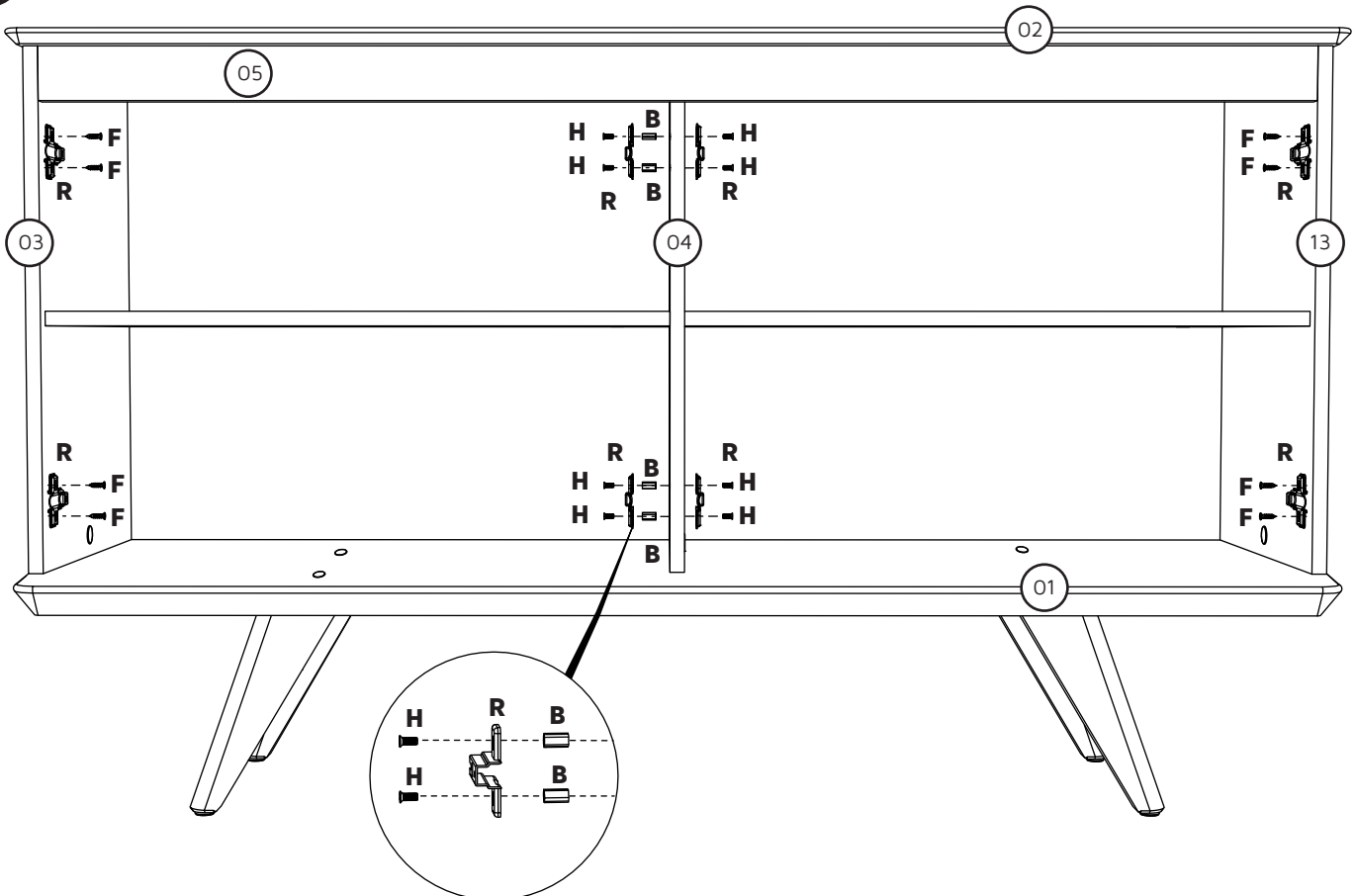


05

COD. 7531 B 	COD. 7519 F 	COD. 7702 H 	COD. 0357 I 	COD. 0342 J 	COD. 4462 R 
---	---	---	---	---	---



06



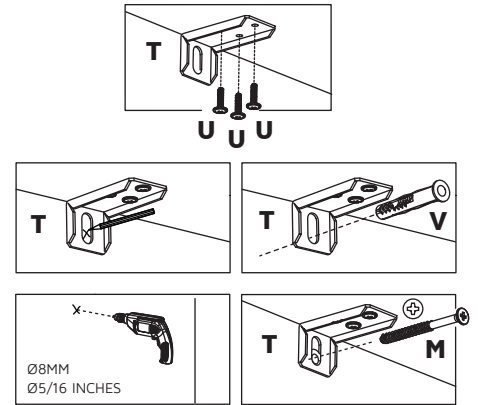
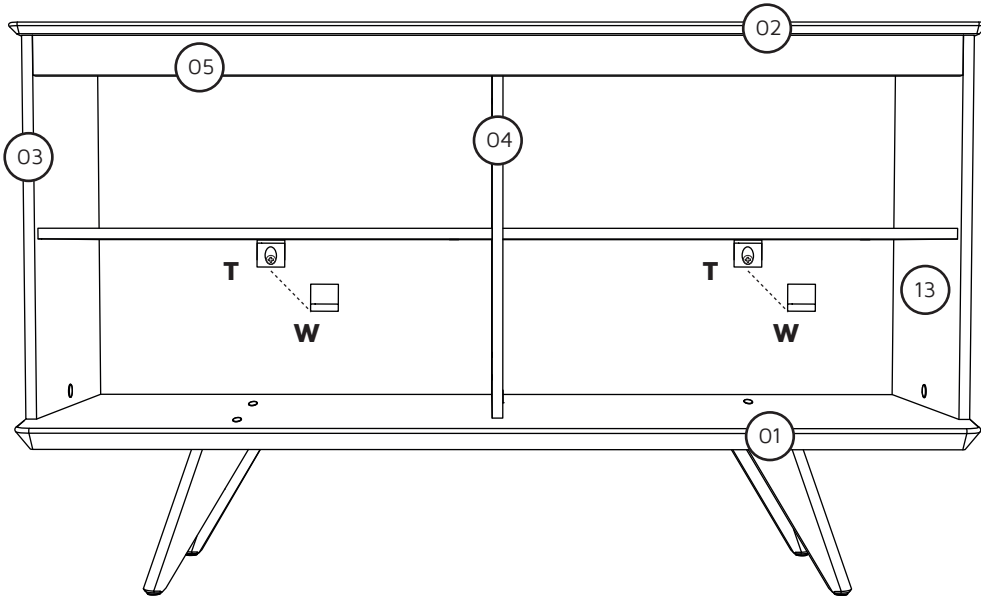
07

COD. 7519 F 	COD. 2510 K 	COD. 2511 L 	COD. 6244 M 	COD. 12952 S 	COD. 3934 T 	COD. 3557 U 	COD. 2088 V 	COD. 5681 W 
--	---	---	--	--	--	--	--	---



It's mandatory to fix this safety device.

Es obligatorio adjuntar este accesorio de seguridad.
Il est obligatoire de fixer cet accessoire de sécurité.



07

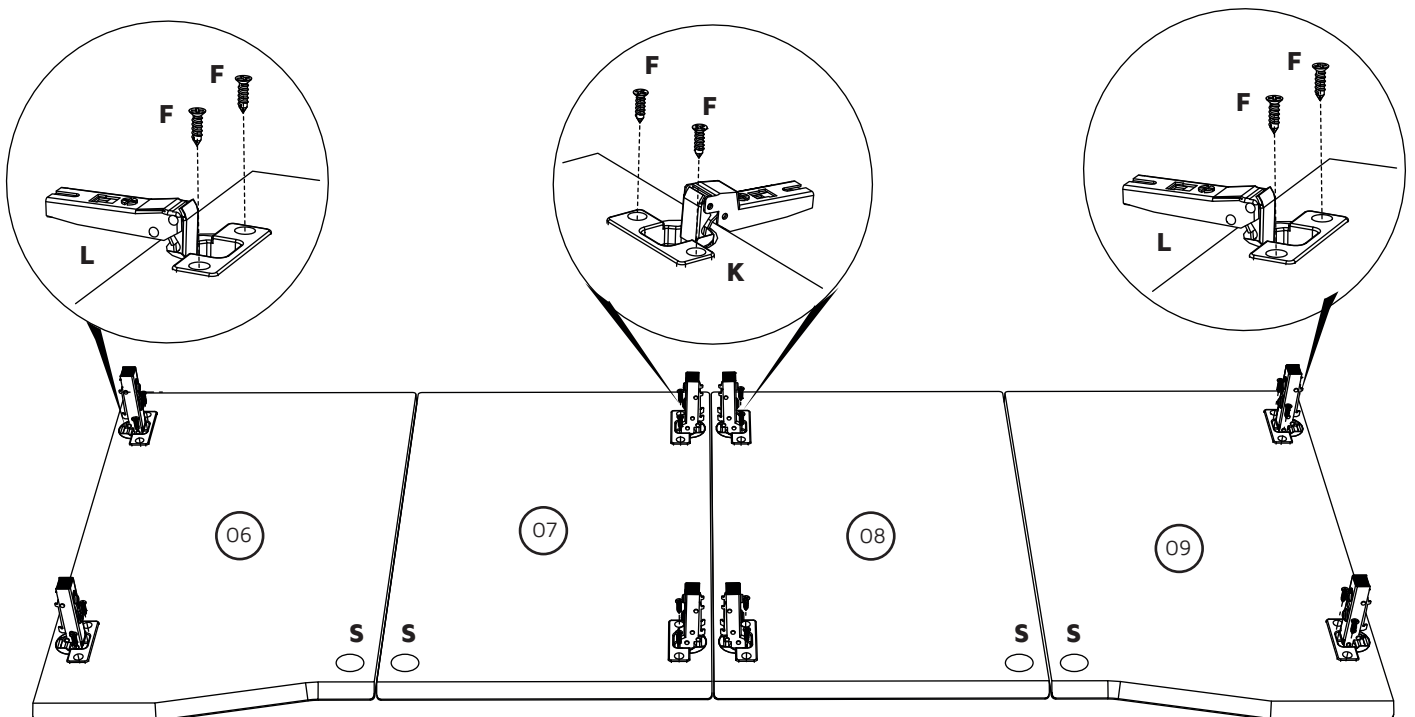


Atención / Attention / Atención

There are 2 hinge types for this product, INNER (K) and OUTER (L). Be sure to be using hinge the correct ones during this step.

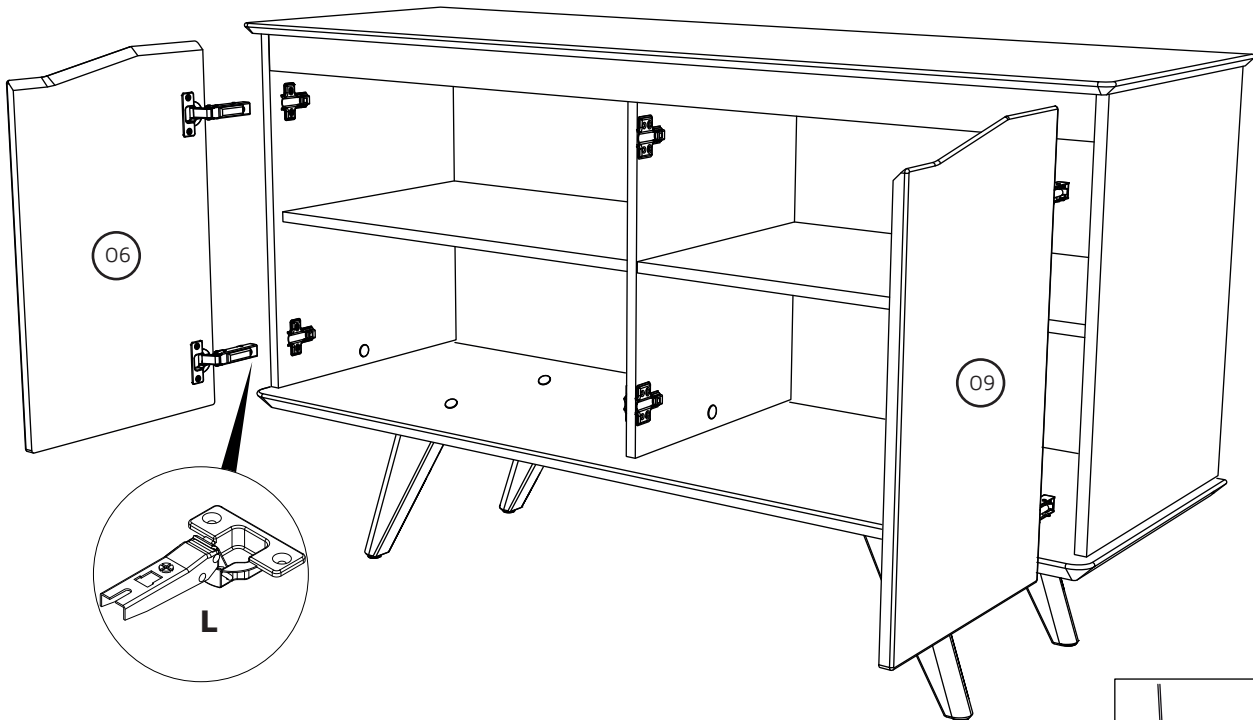
Hay 2 tipos de bisagras para este producto, interior (K) y exterior (L). Asegúrese de utilizar las bisagras correctas durante este paso.

Il existe 2 types de charnières pour ce produit, intérieur (K) et extérieur (L). Assurez-vous d'utiliser la charnière appropriée lors de cette étape.



08

COD. 2510 COD. 2511
K L



09

