

WARNING / MISE EN GARDE

Fall Hazard - Children have suffered serious injuries after falling from changing tables. Falls can happen quickly. **STAY** in arm's reach of your child.
ALWAYS secure this product to the support frame by (manufacturer's instructions for securing the changing table accessory) See instructions.

SUFFOCATION HAZARD: Babies have suffocated while sleeping in changing area. Changing area are not designed for safe sleeping.

NEVER allow baby to sleep in changing area.

Risque de chute - Les enfants ont subi de graves blessures après être tombés des tables à langer. Les chutes peuvent se produire rapidement.

Restez à portée de bras de votre enfant.

TOUJOURS fixer ce produit sur le cadre de support en (suivant les instructions du fabricant relatives à la fixation de l'accessoire pour table à langer) Voir les instructions.

DANGER DE SUFFOCATION: Les bébés ont étouffé en dormant dans un vestiaire. Les vestiaires ne sont pas conçus pour dormir en toute sécurité.

NE JAMAIS permettre à bébé de dormir dans la zone de change.

 **WARNING !** When child reaches a maximum weight of 30 lbs, the changing table shall no longer be use.

 **AVERTISSEMENT !** Lorsque l'enfant atteint le poids maximum de 30 lbs, la table à langer ne doit plus être utilisé.

The changing pad used should be 16.5" (41.9cm) W x 32.5" (82.55cm) L with a maximum thickness of 1" (2.54cm).
Le matelas à langer utilisé doit être 16.5" (41.9cm) W x 32.5" (82.55cm) L avec une épaisseur maximale de 1" (2.54cm).

Always secure this pad to the changing surface by buckling the safety strap. See instructions.

Fixez toujours ce patin pour la modification surface par flambage la sangle de sécurité. Voir les instructions.

Congratulations on your purchase of a Westwood product. We take great pride in the quality and design of our furniture. It is important that you read these instructions carefully and completely to ensure that this product functions as it was designed.

After opening the package, check to see that all the parts are present. If you think something is missing, please contact your retailer, and they can arrange to have the missing parts quickly replaced. You can also contact us directly, by calling 1-908-719-4707, or emailing support@westwoodbaby.com

If any aspect of these instructions is unclear, please contact your retailer or Westwood Design for assistance.

Félicitations pour votre achat d'un produit Westwood. Nous sommes très fiers de la qualité et de la conception de nos meubles. Il est important que vous lisiez ces instructions de manière attentive et complète pour vous assurer que ce produit fonctionne tel qu'il a été conçu.

Après l'ouverture de l'emballage, vérifiez que toutes les composantes du produit sont présentes. Si vous pensez qu'un des éléments manque, veuillez communiquer avec votre détaillant et il pourra vous obtenir les pièces manquantes rapidement. Vous pouvez aussi contacter directement Westwood, en téléphonant au 1-908-719-4707, ou par courrier électronique à support@westwoodbaby.com

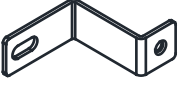





Si l'un des aspects des instructions n'était pas clair, veuillez communiquer avec votre marchand ou avec Westwood pour de l'aide.


WESTWOOD DESIGN

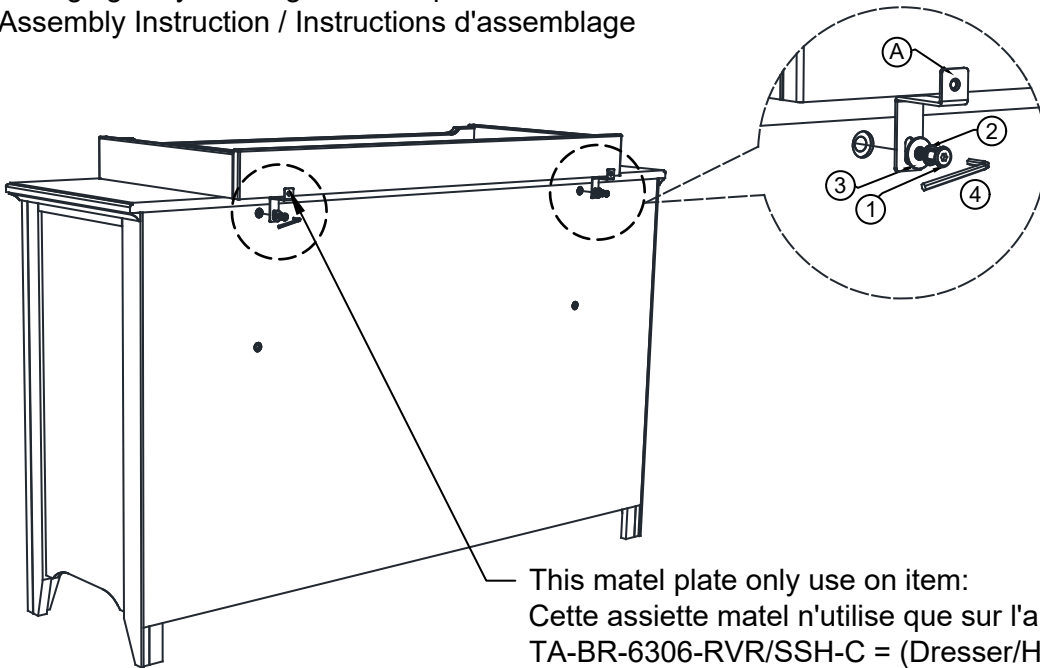
635 N. Billy Mitchell Rd., Ste. B
Salt Lake City, UT 84116
Phone: 908-719-4707

13-3120 Rutherford Rd., Ste. 407
Vaughan, ON L4K OB2
Canada

www.westwoodbaby.com

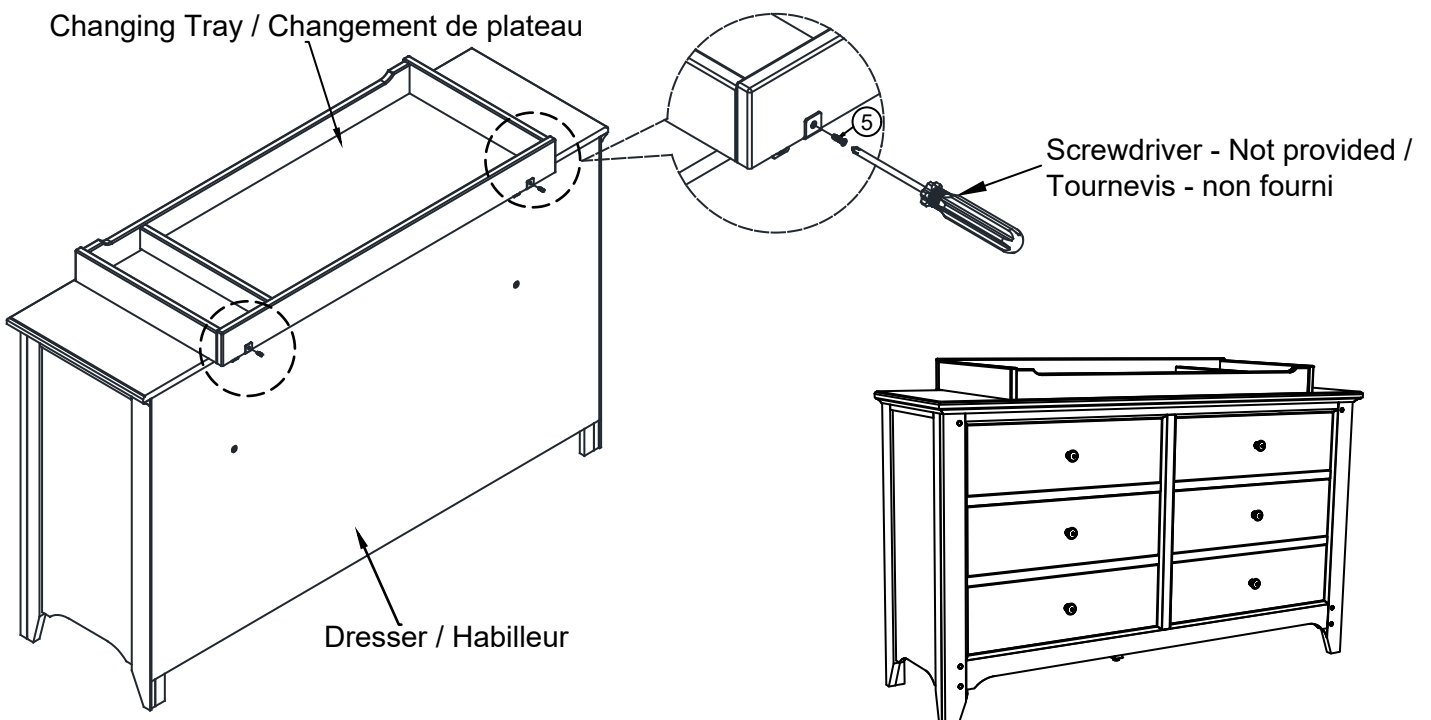
A	 Metal Plate / Plaque de métal (x2)	1  M6 x 20mm Bolt / Boulon (x2)	2  Lock Washer / Rondelle (x2)	3  Metal Washer / Rondelle Métallique (x2)	4  Allen Wrench / Clé Allen (x1)	5  Screw / Vis (x2)
---	--	---	--	---	---	---

Changing Tray / Changement de plateau
Assembly Instruction / Instructions d'assemblage



This metal plate only use on item:
 Cette assiette metal n'utilise que sur l'article:
 TA-BR-6306-RVR/SSH-C = (Dresser/Habilleur)
 TL-CS-8710CS-RR/SS/DU = (Changer Tray/ Changement de plateau)

Changing Tray / Changement de plateau



Screwdriver - Not provided /
 Tournevis - non fourni

Dresser / Habilleur