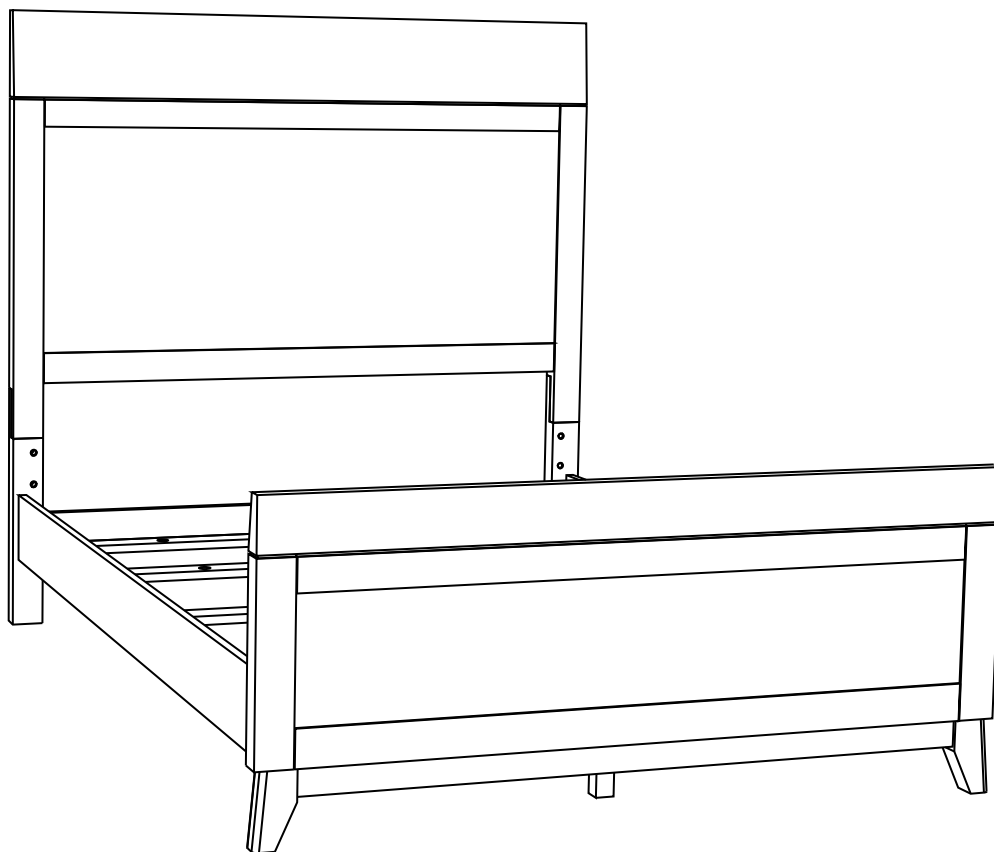


# WESTWOOD DESIGN



## **ROWAN**

**Full Bed / Lit complet**

**Assembly Instruction**

**Instructions d'assemblage**

Congratulations on your purchase of a Westwood product. We take great pride in the quality and design of our furniture. It is important that you read these instructions carefully and completely to ensure that this product functions as it was designed.

After opening the package, check to see that all the parts are present. If you think something is missing, please contact your retailer, and they can arrange to have the missing parts quickly replaced. You can also contact us directly, by calling 1-908-719-4707, or emailing [support@westwoodbaby.com](mailto:support@westwoodbaby.com)

If any aspect of these instructions is unclear, please contact your retailer or Westwood Design for assistance.

Félicitations pour votre achat d'un produit Westwood. Nous sommes très fiers de la qualité et de la conception de nos meubles. Il est important que vous lisiez ces instructions de manière attentive et complète pour vous assurer que ce produit fonctionne tel qu'il a été conçu.

Après l'ouverture de l'emballage, vérifiez que toutes les composantes du produit sont présentes. Si vous pensez qu'un des éléments manque, veuillez communiquer avec votre détaillant et il pourra vous obtenir les pièces manquantes rapidement. Vous pouvez aussi contacter directement Westwood, en téléphonant au 1-908-719-4707, ou par courrier électronique à [support@westwoodbaby.com](mailto:support@westwoodbaby.com)

Si l'un des aspects des instructions n'était pas clair, veuillez communiquer avec votre marchand ou avec Westwood pour de l'aide.

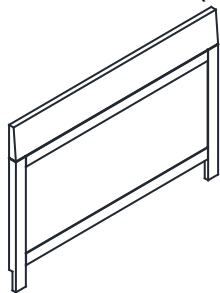


Westwood Design  
635 N. Billy Mitchell Rd.,  
Salt Lake City, UT 84116  
Phone: 908-719-4707

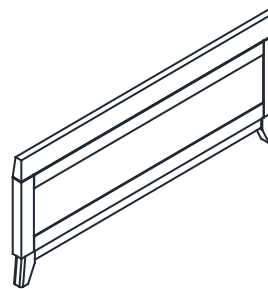
[www.westwoodbaby.com](http://www.westwoodbaby.com)

# Parts & Hardware Included / Pièces et matériel inclus

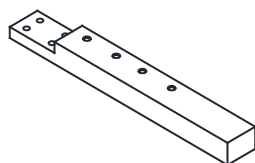
**A** Headboard / Tête de lit ( x1 )



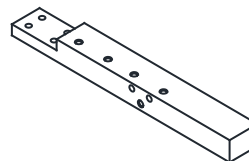
**B** Footboard / Pied de lit ( x1 )



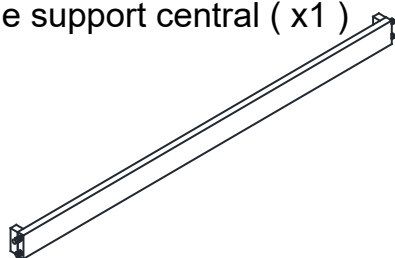
**C** Bed Leg- Left / Pied de lit - Gauche ( x1 )



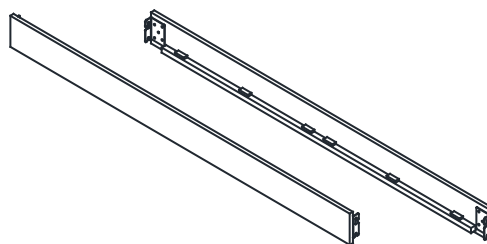
**D** Bed Leg- Right / Pied de lit - Droit ( x1 )



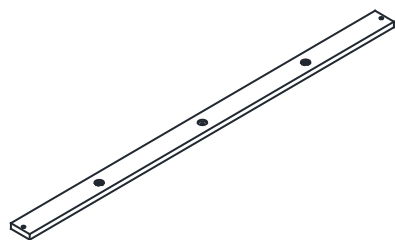
**E** Center Support Rail /  
Rail de support central ( x1 )



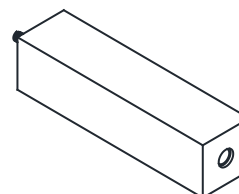
**F** Bed Rails / Barrière de lit ( x2 )



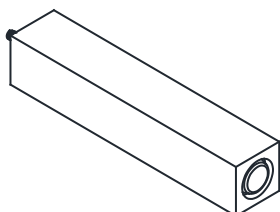
**G** Slats with support /  
Lamelles avec le soutien ( x5 )



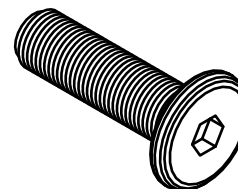
**H** Leg for slat / Jambe pour lamelle ( x5 )  
140 x 35 x 35mm



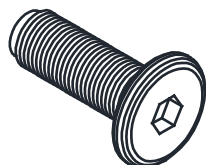
**I** Leg for slat / Jambe pour lamelle ( x5 )  
182 x 35 x 35mm



**J** Allen Bolt / Boulon Allen ( x10 )  
M8 x 40mm



**K** Allen Bolt / Boulon Allen ( x8 )  
M8 x 20mm

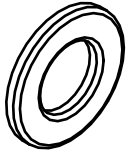


**L** Lock Washer / Rondelle ( x18 )  
M8

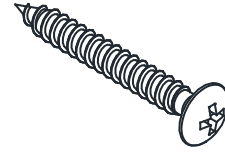


# Parts & Hardware Included / Pièces et matériel inclus

**M** Metal Washer / Rondelle métallique ( x18 )  
M8



**N** Wood Screw / Vis à bois ( x10 )  
M4 x 32mm



**O** Allen Wrench / Clé Allen ( x1 )  
M5

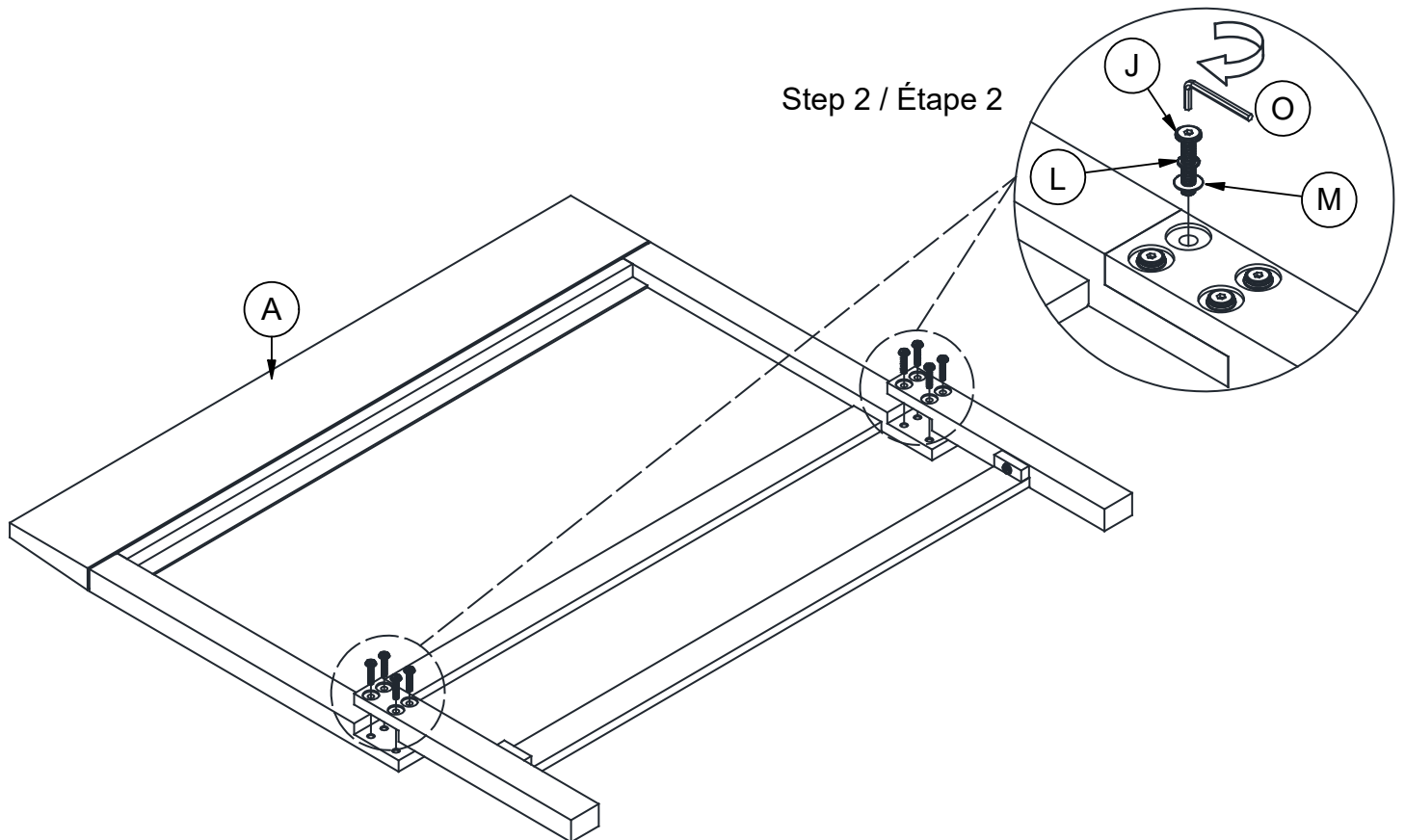
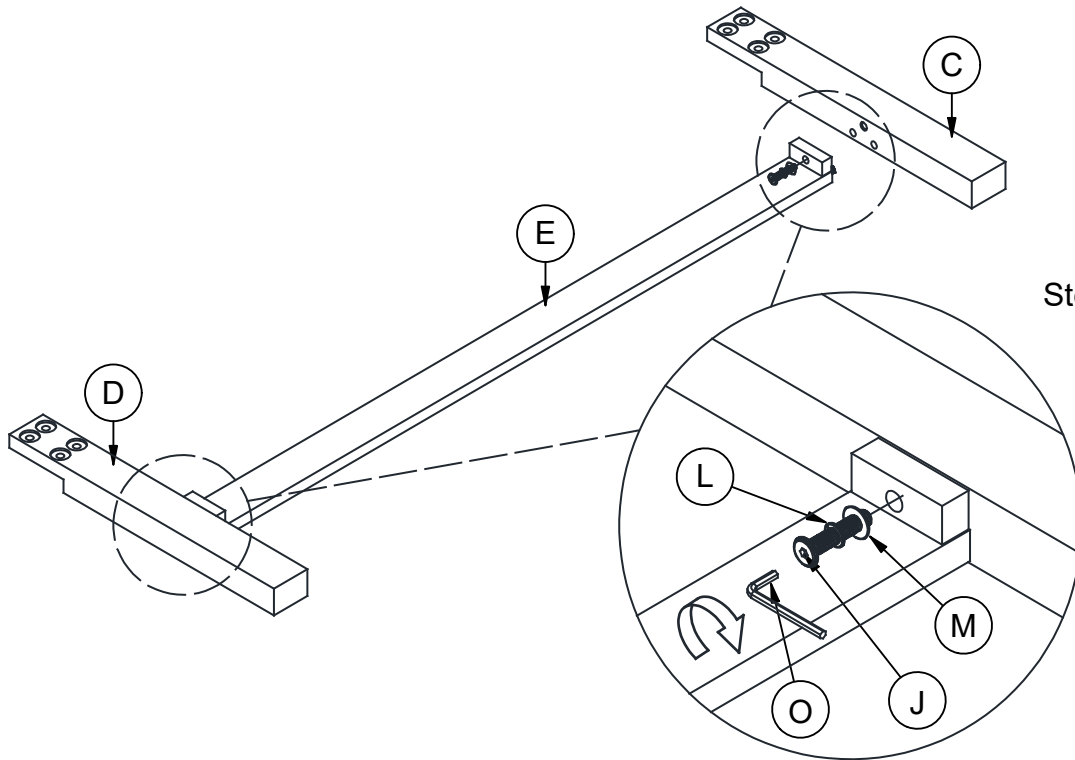


Screwdriver - Not provided  
Tournevis - non fourni



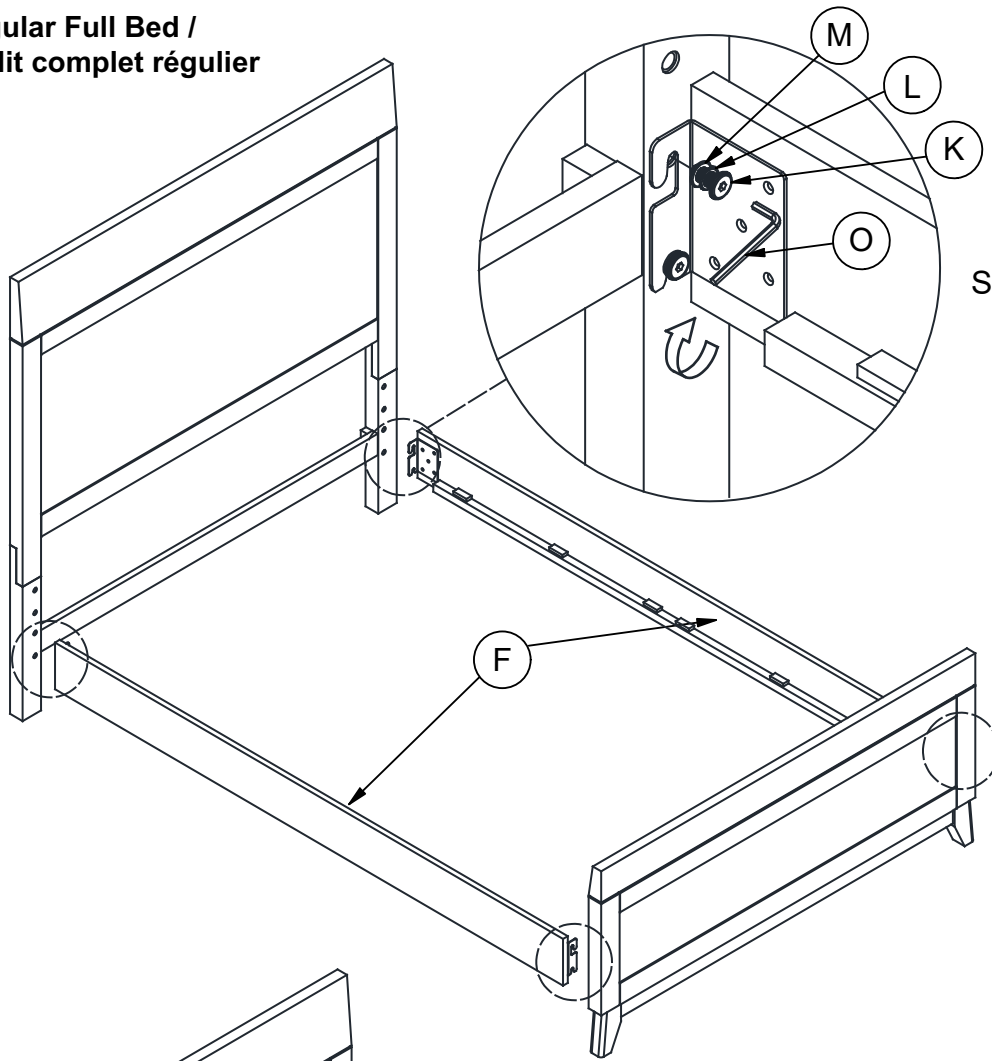
# Required Parts & Hardware / Pièces et matériel requis

Assembly to regular Full Bed /  
Assemblage au lit complet régulier



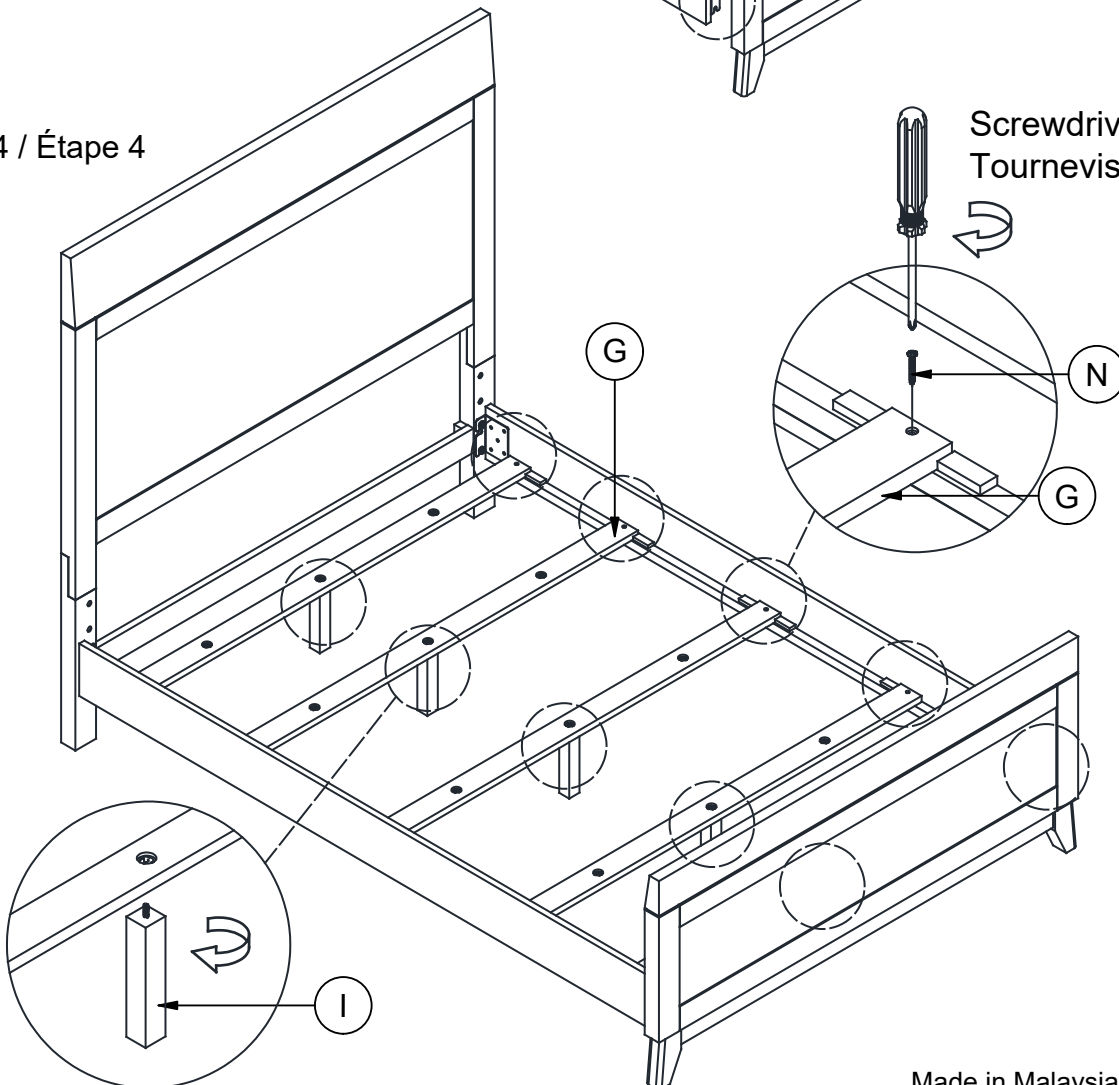
# Required Parts & Hardware / Pièces et matériel requis

Assembly to regular Full Bed /  
Assemblage au lit complet régulier



Step 3 / Étape 3

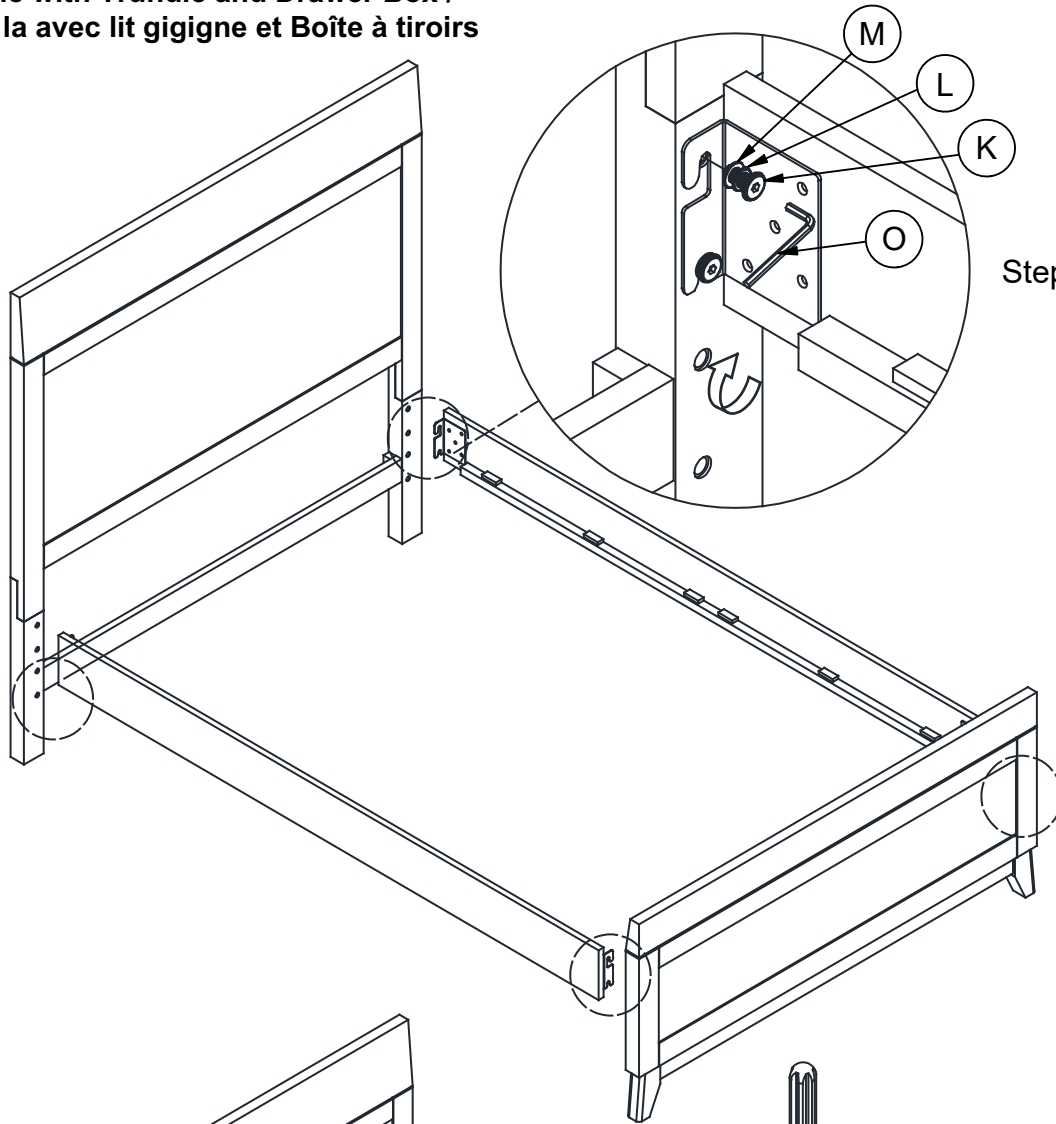
Step 4 / Étape 4



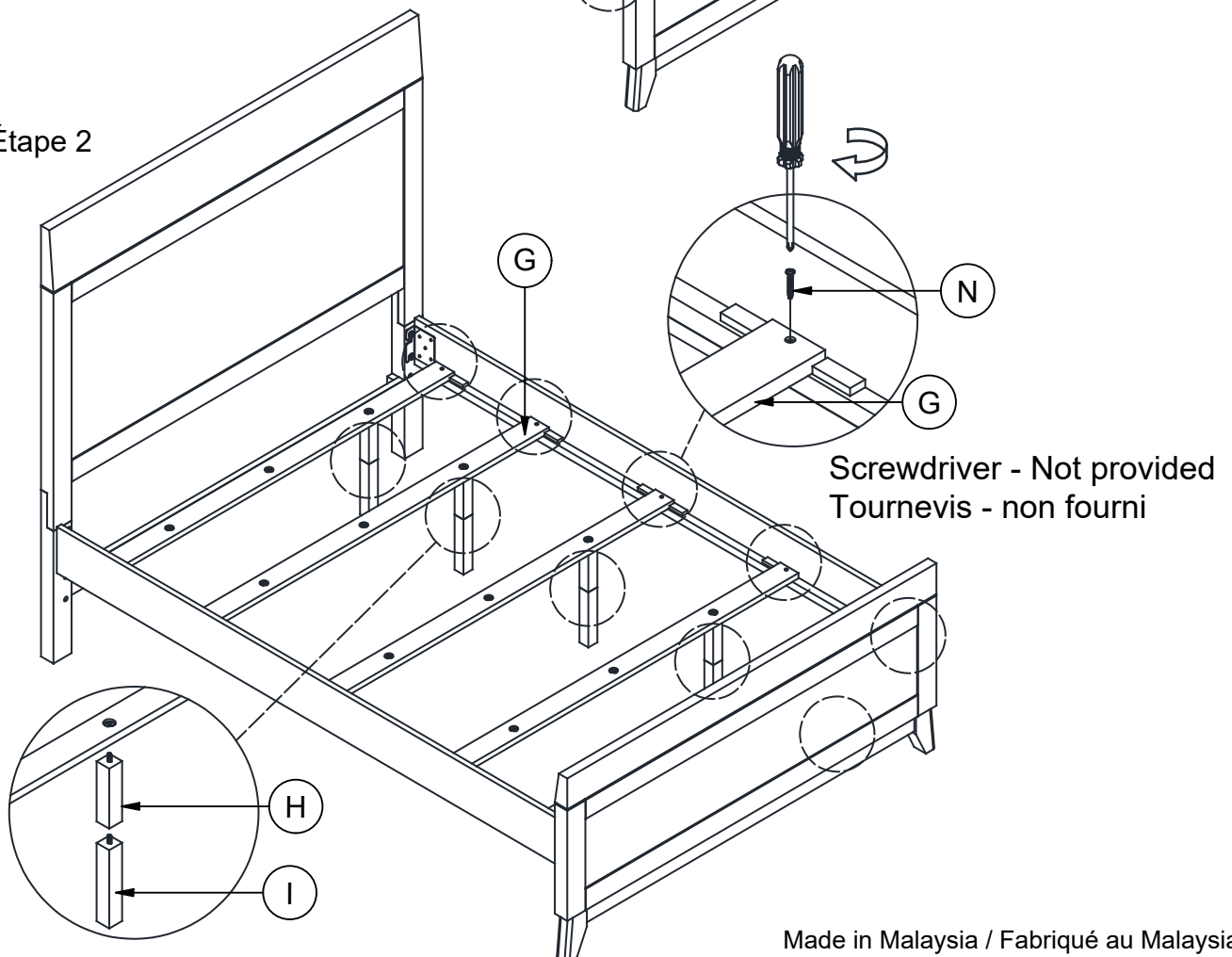
Made in Malaysia / Fabriqué au Malaysia

# Required Parts & Hardware / Pièces et matériel requis

Assembly to the with Trundle and Drawer Box /  
Assemblage à la avec lit gigogne et Boîte à tiroirs

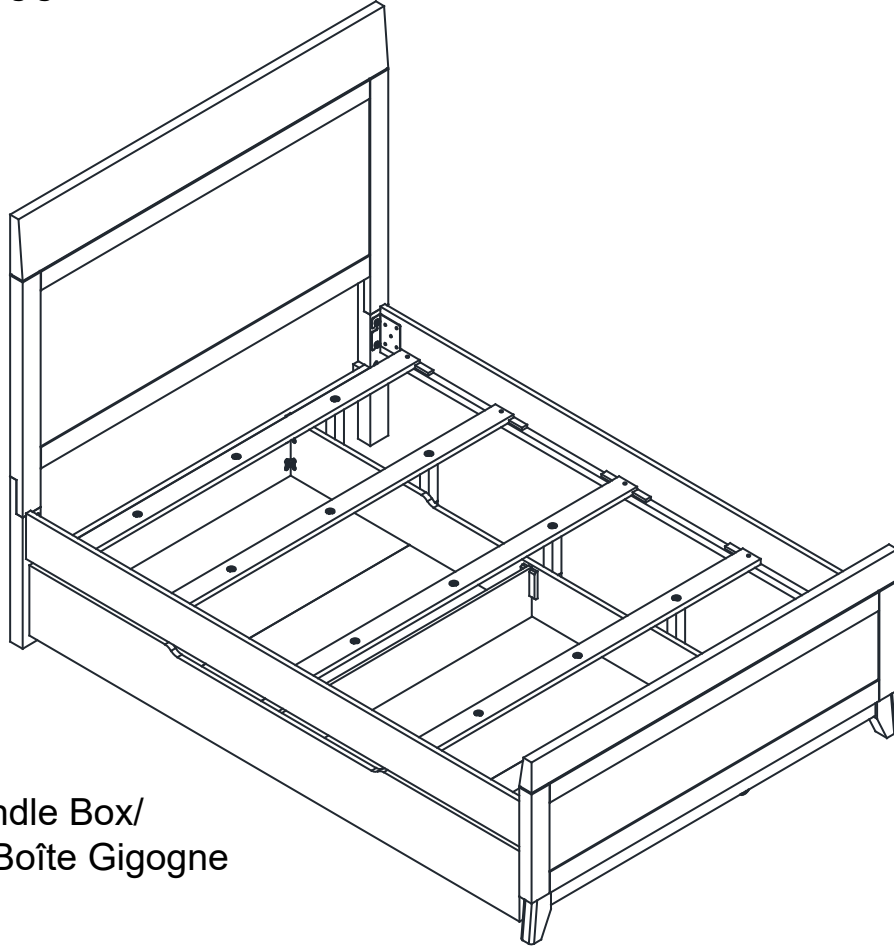


Step 2 / Étape 2

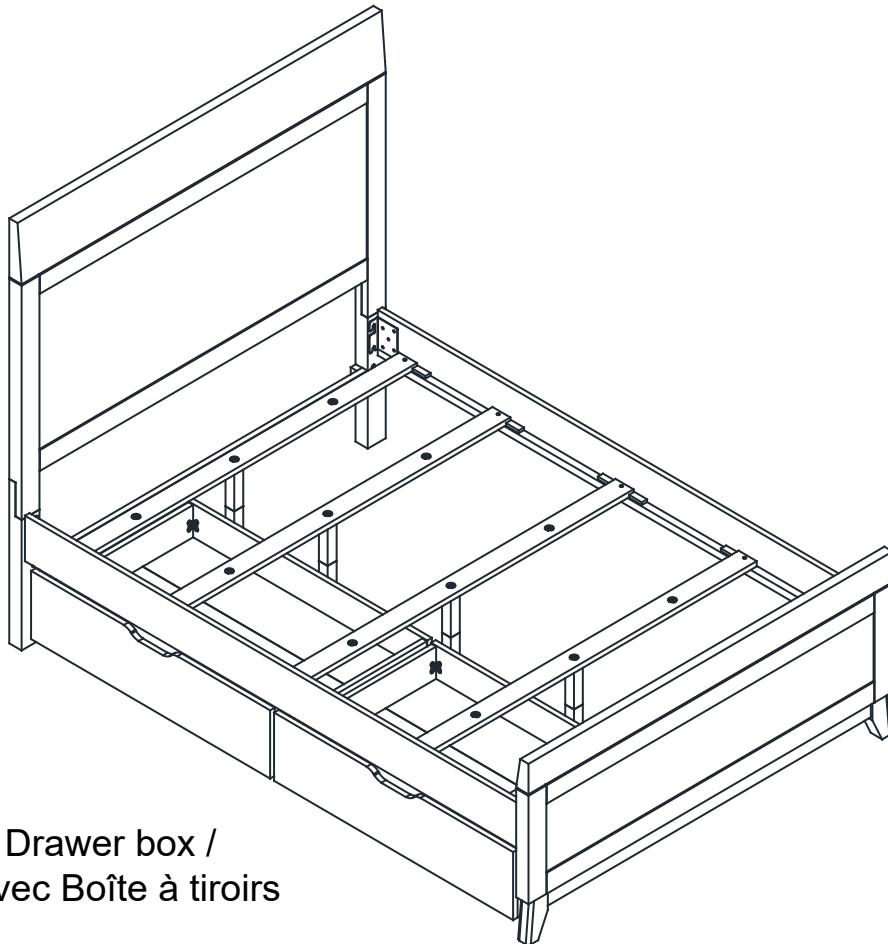


# Required Parts & Hardware / Pièces et matériel requis

Assembly to the with Trundle and Drawer Box /  
Assemblage à la avec lit gigigne et Boîte à tiroirs



Full Bed with Trundle Box/  
Lit complet avec Boîte Gigogne



Full Bed with Drawer box /  
Lit complet avec Boîte à tiroirs