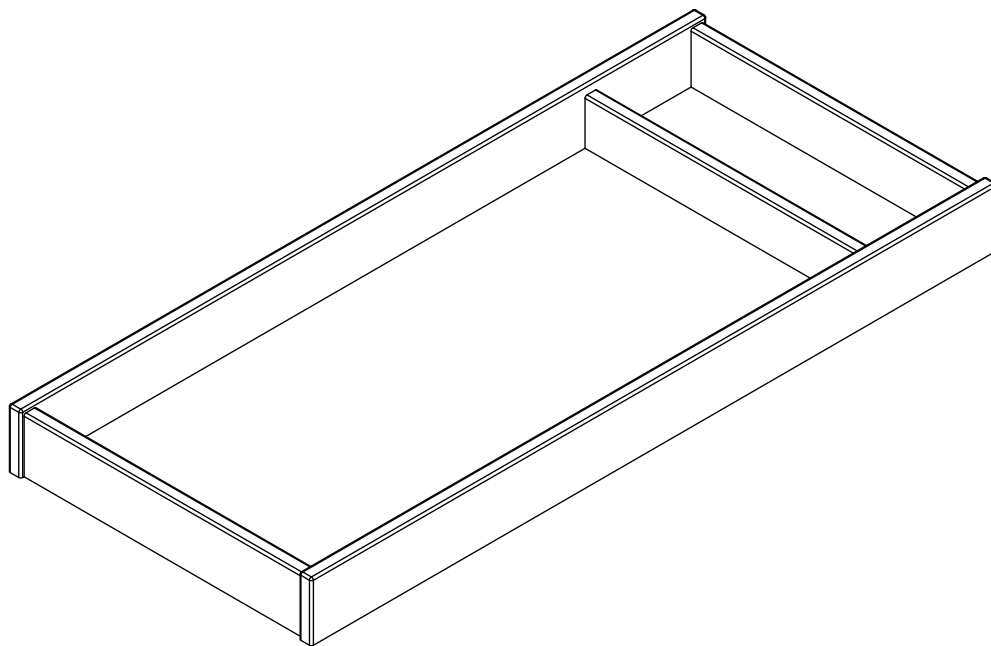


# WESTWOOD DESIGN



**ROWAN**  
**Changing Tray**  
**Changement de plateau**

**Assembly Instruction**  
**Instructions d'assemblage**

Congratulations on your purchase of a Westwood product. We take great pride in the quality and design of our furniture. It is important that you read these instructions carefully and completely to ensure that this product functions as it was designed.

After opening the package, check to see that all the parts are present. If you think something is missing, please contact your retailer, and they can arrange to have the missing parts quickly replaced. You can also contact us directly, by calling 1-908-719-4707, or emailing [support@westwoodbaby.com](mailto:support@westwoodbaby.com)

If any aspect of these instructions is unclear, please contact your retailer or Westwood Design for assistance.

Félicitations pour votre achat d'un produit Westwood. Nous sommes très fiers de la qualité et de la conception de nos meubles. Il est important que vous lisiez ces instructions de manière attentive et complète pour vous assurer que ce produit fonctionne tel qu'il a été conçu.

Après l'ouverture de l'emballage, vérifiez que toutes les composantes du produit sont présentes. Si vous pensez qu'un des éléments manque, veuillez communiquer avec votre détaillant et il pourra vous obtenir les pièces manquantes rapidement. Vous pouvez aussi contacter directement Westwood, en téléphonant au 1-908-719-4707, ou par courrier électronique à [support@westwoodbaby.com](mailto:support@westwoodbaby.com)

Si l'un des aspects des instructions n'était pas clair, veuillez communiquer avec votre marchand ou avec Westwood pour de l'aide.



Imported by / importé par:

Westwood Design  
635 N. Billy Mitchell Rd.,  
Salt Lake City, UT 84116  
Phone: 908-719-4707  
[www.westwoodbaby.com](http://www.westwoodbaby.com)

# **WARNING**

**FALL HAZARD** - Children have suffered serious injuries after falling from changing tables. Falls can happen quickly.

- **STAY** in arm's reach of your child.
- Read all instructions before use of the changing tray.
- Keep instructions for future use. • Do not use the changing tray if it is damaged or broken.
- **ALWAYS** secure this product to the support frame by using the hardware provided. See instructions.
- This product is designed to be used on a surface that is level, stable and structurally sound with a minimum surface dimensions of 35" (890 mm) x 19" (483 mm).

**SUFFOCATION HAZARD:** Babies have suffocated while sleeping in changing area.

Changing area are not designed for safe sleeping.

- **NEVER** allow baby to sleep in changing area.
- **WARNING !** When child reaches a maximum weight of 30 lbs, the changing table shall no longer be use.
- The changing pad used should be 16.5" (41.9cm) W x 32.5" (82.55cm) L with a maximum thickness of 1" (2.54cm).

# **MISE EN GARDE**

**Risque de chute** - Les enfants ont subi de graves blessures après être tombés des tables à langer. Les chutes peuvent se produire rapidement.

- **Restez à portée de bras de votre enfant.**
- Lisez toutes les instructions avant d'utiliser le plateau de changement.
- Conservez les instructions pour une utilisation future.
- Ne pas utiliser le bac changer s'il est endommagé ou cassé.
- **TOUJOURS** fixer ce produit sur le cadre de support en en utilisant le matériel fourni. Voir les instructions.
- Ce produit est conçu pour être utilisé sur une surface qui est à niveau, stable et structurellement solide avec un minimum de surface de dimensions 35" (890 mm) x 19" (483 mm).

**DANGER DE SUFFOCATION:** Les bébés ont étouffé en dormant dans un vestiaire.

Les vestiaires ne sont pas conçus pour dormir en toute sécurité.

- **NE JAMAIS** permettre à bébé de dormir dans la zone de change.
- **AVERTISSEMENT !** Lorsque l'enfant atteint le poids maximum de 30 lbs, la table à langer ne doit plus être utilisé.
- Le matelas à langer utilisé doit être 16.5" (41.9cm) W x 32.5" (82.55cm) L avec une épaisseur maximale de 1".

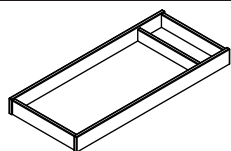
  
**WESTWOOD DESIGN**

Imported by / importé par:

Westwood Design  
635 N. Billy Mitchell Rd.,  
Salt Lake City, UT 84116  
Phone: 908-719-4707  
[www.westwoodbaby.com](http://www.westwoodbaby.com)

# Changing Tray (Cabinet not included)

## Changement de plateau (Le Cabinet pas inclus)



Changing Tray  
Changement de plateau  
(x1)

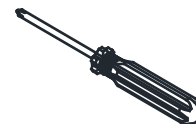


Metal plate /  
Plaque de métal (x2)  
18 x 50 x 2mm



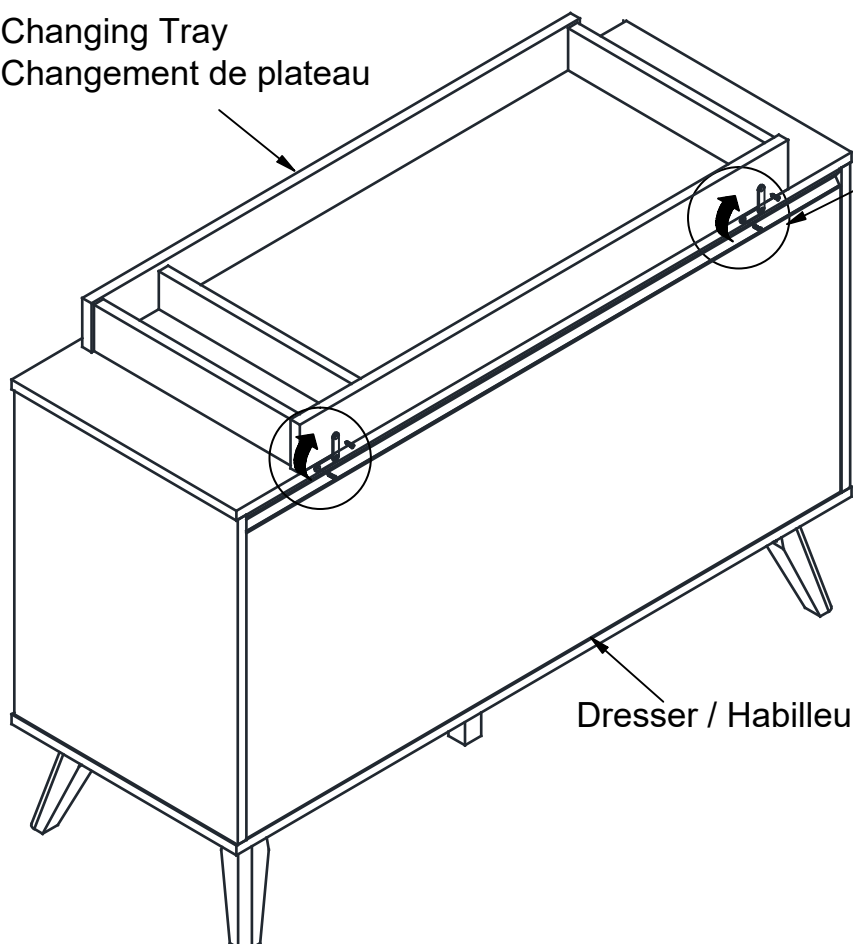
Screw / Vis (x4)  
M3.5 x 16mm

Tool required / Outil requis

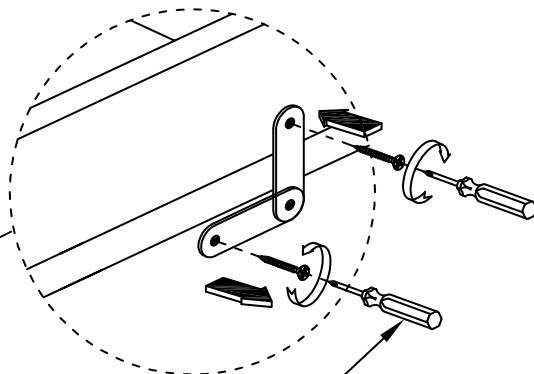


Screwdriver - Not provided  
Tournevis - non fourni

Changing Tray  
Changement de plateau



Dresser / Habilleur



Screwdriver - Not provided  
Tournevis - non fourni

