

19G88110

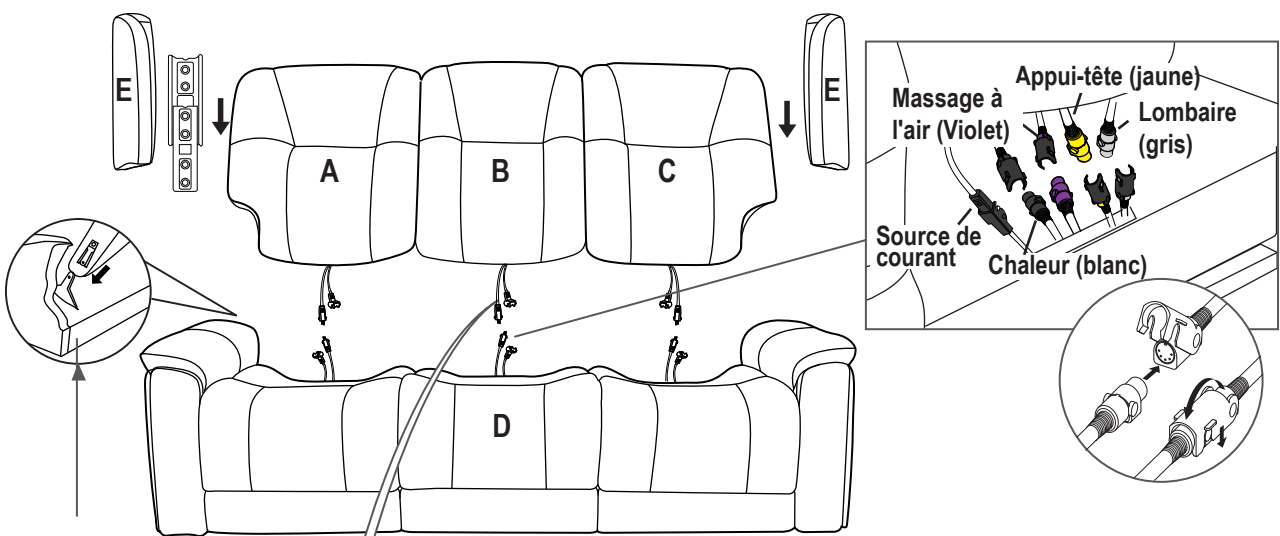
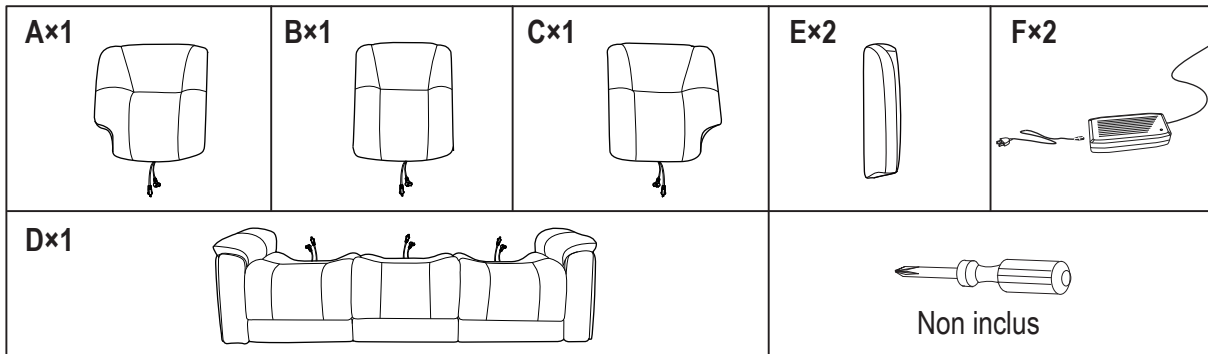
LE MANUEL DU PROPRIÉTAIRE

CANAPÉ MULTMD.3PWR AVEC MSG

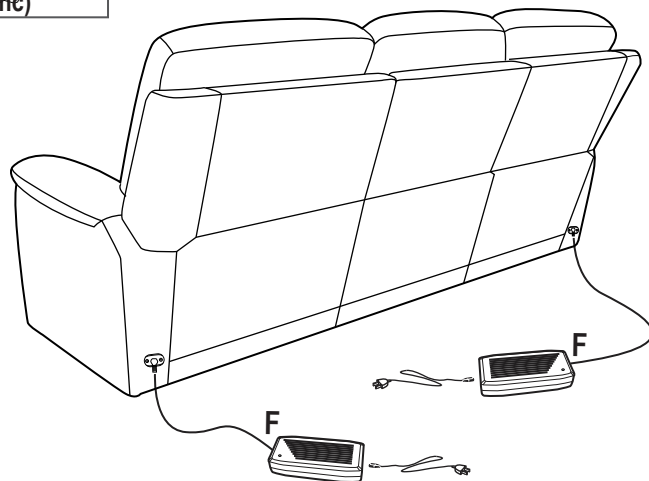
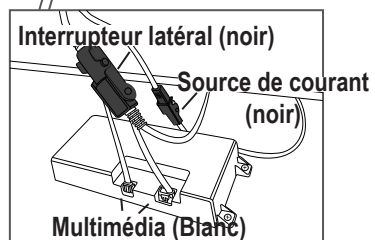
Merci d'avoir acheté ce produit de qualité. Assurez-vous de vérifier soigneusement tout le matériel d'emballage pour les petites pièces qui peuvent s'être perdues à l'intérieur du carton pendant l'expédition.

À l'intérieur du carton, vous trouverez deux sacs en plastique rouges contenant les ailes du canapé. Retirez les ailes du sac en plastique et mettez-les de côté pour les utiliser lors de l'assemblage et de l'installation.

Assurez-vous de lire les instructions ci-dessous avant d'assembler votre canapé.



Assurez-vous que les deux clips à l'arrière sont alignés, puis appuyez sur le haut du cadre arrière vers le bas jusqu'à ce qu'un dé clic se fasse entendre.

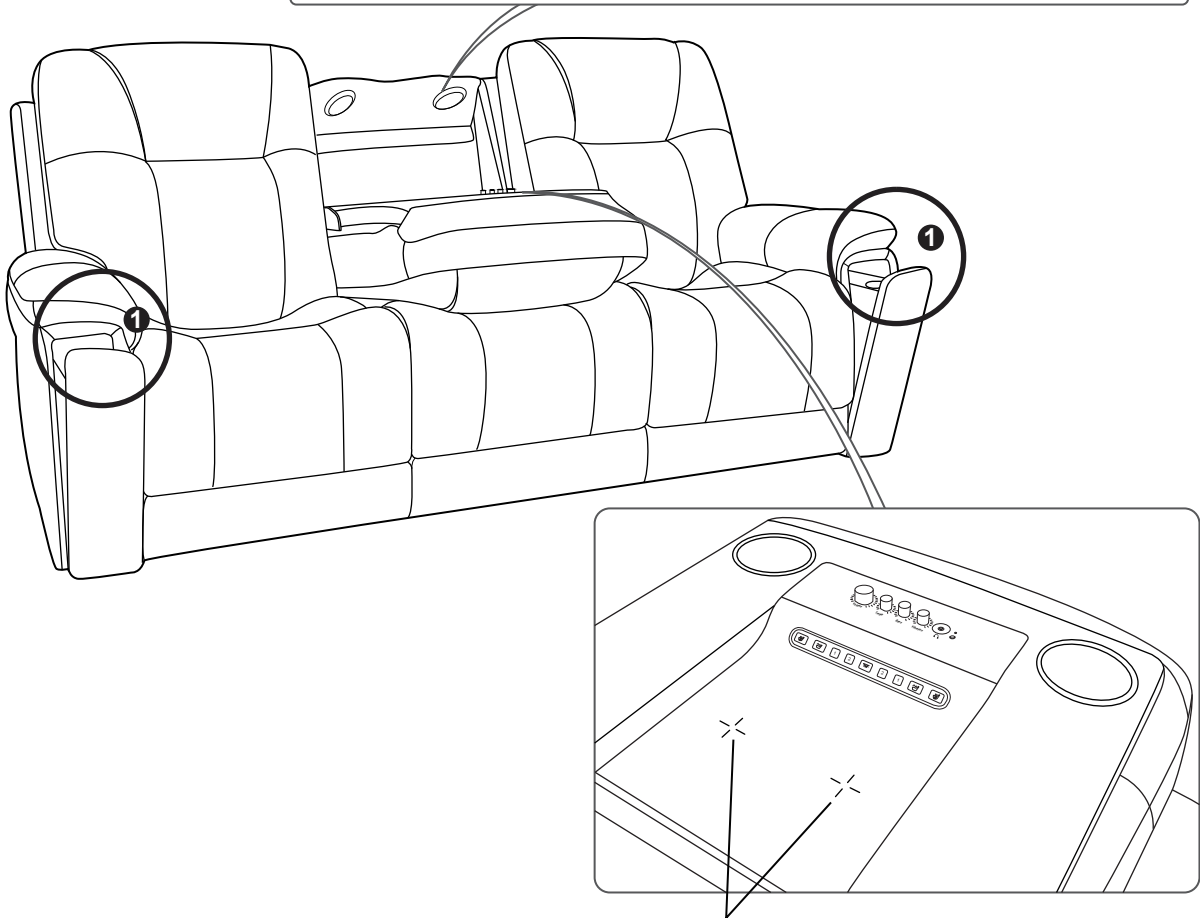


Comment utiliser les lumières LED

Appuyez sur le milieu des lumières LED pour activer la lumière LED.

Appuyez à nouveau sur le milieu des lumières LED pour activer la lumière LED plus forte.

Appuyez à nouveau sur le milieu des lumières LED pour fermer la lumière.



Plateau de chargement sans fil

Pour utiliser le porte-gobelet caché: Poussez l'avant du bras ① comme illustré pour accéder au porte-gobelet caché.

Ne branchez pas le cordon d'alimentation dans une prise de courant tant que votre canapé n'est pas entièrement assemblé et en place.

Remarques:

- 1) Pour éviter les chocs et/ou les dommages à votre produit, branchez le cordon d'alimentation uniquement sur une prise mise à la terre.
- 2) Lisez attentivement les instructions d'utilisation avant d'utiliser votre canapé.

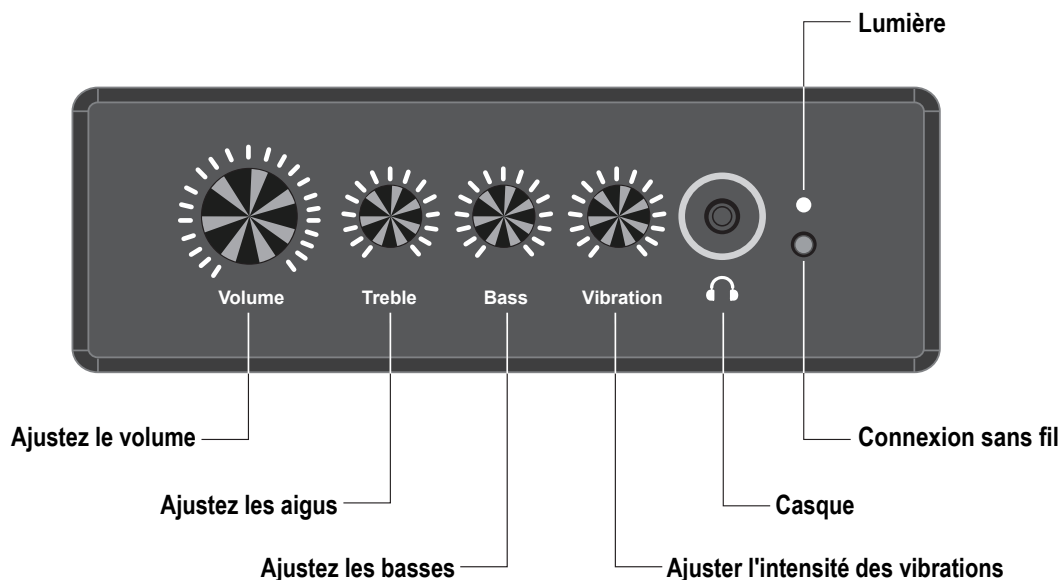
NOTE IMPORTANTE

- Pour éviter tout risque d'étouffement pour les enfants ou les animaux domestiques, jetez immédiatement tous les sacs en plastique.
- Pour assurer une bonne performance, vérifiez de temps en temps les vis desserrées et serrez-les au besoin.

Instructions d'utilisation pour les références Triple Power

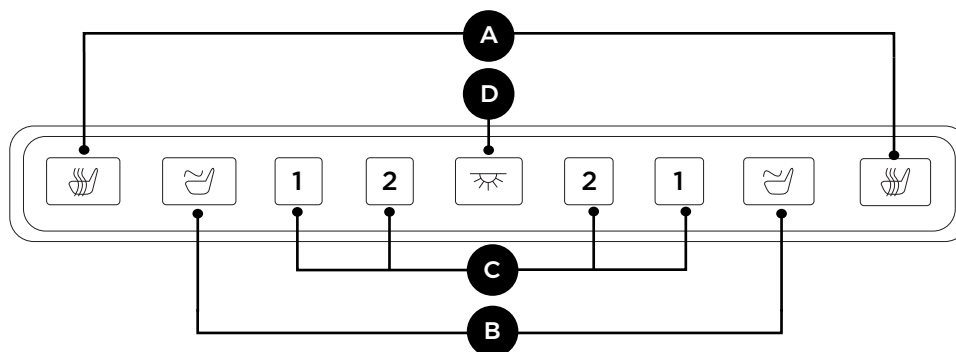
Attention : Lisez les instructions importantes ci-dessous avant d'utiliser votre équipement mécanisé
Ne laissez pas les enfants jouer ou faire fonctionner cet équipement mécanisé

Panneau de configuration multimédia



Comment se connecter sans fil

Appuyez sur le bouton sans fil et maintenez-le enfoncé, les voyants des boutons de mémoire clignoteront pour indiquer que la commande est en mode "paire". Activez la fonction d'appairage sur votre appareil.



A BOUTON DE CHAUFFAGE

Appuyez sur le bouton de chauffage pour activer la fonction de chauffage.
Appuyez à nouveau pour faire défiler l'intensité à travers une chaleur faible, moyenne et élevée.

B BOUTON MASSAGE D'AIR

Appuyez sur le bouton de massage à air pour activer la fonction de massage par pression douce.
Appuyez à nouveau pour faire défiler à basse, moyenne et haute intensité.

C Configuration de la fonction de mémoire

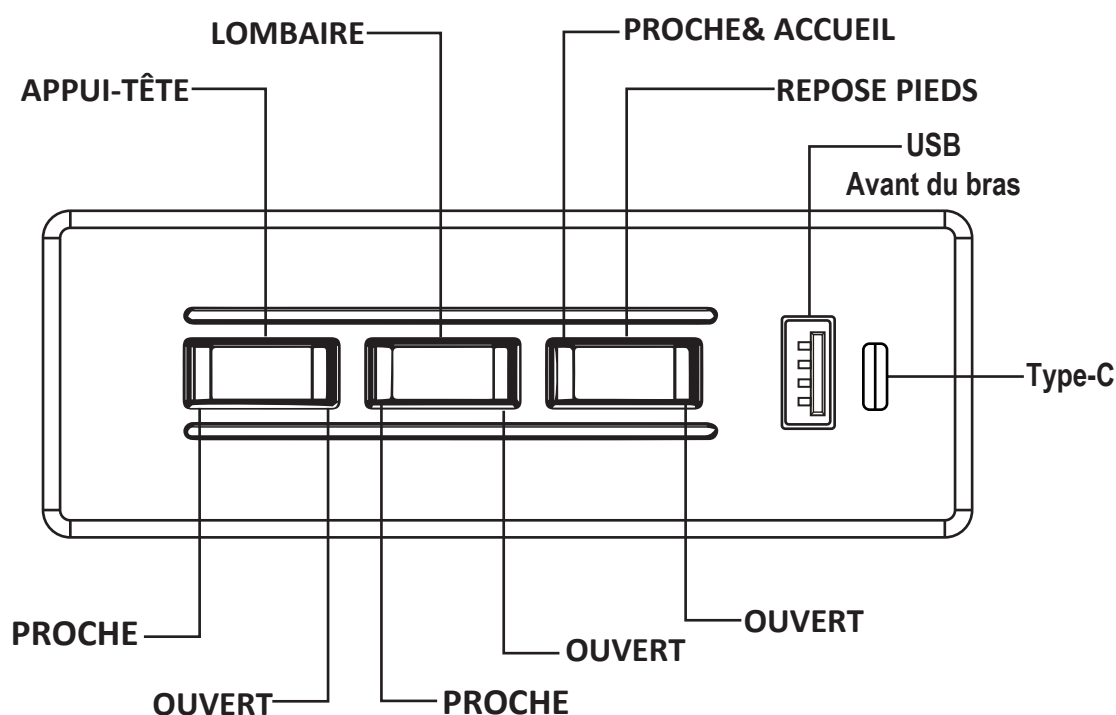
Pour configurer la fonction de mémoire, réglez la position du fauteuil selon les désirs de l'utilisateur, puis appuyez et maintenez les touches " 1 " et " 2 " ensemble pendant 4 à 5 secondes, puis appuyez sur " 1 " ou " 2 " pour enregistrer la position jusqu'à ce que vous entendiez un bip sonore du boîtier de commande, pour indiquer que la configuration est terminée.

D Lighting:

Press the lighting button to open or closed

Instructions d'utilisation pour Triple Power Sku

Attention : Lisez les instructions importantes ci-dessous avant d'utiliser votre équipement mécanisé
Ne laissez pas les enfants jouer ou faire fonctionner cet équipement mécanisé



Pour s'incliner: Asseyez-vous sur le meuble et appuyez sur l'avant du bouton le plus proche du repose-pieds pour soulever doucement le repose-pieds et l'incliner dans n'importe quelle position. Pour abaisser le repose-pieds et revenir en position verticale, appuyez sur le côté arrière du bouton le plus proche du repose-pieds.

Pour ajuster l'appui-tête: Appuyez sur l'avant du bouton le plus proche du dossier pour soulever et régler en douceur l'appui-tête dans n'importe quelle position. Pour abaisser l'appui-tête et le remettre dans sa position d'origine, appuyez sur le côté arrière du bouton le plus proche du dossier.

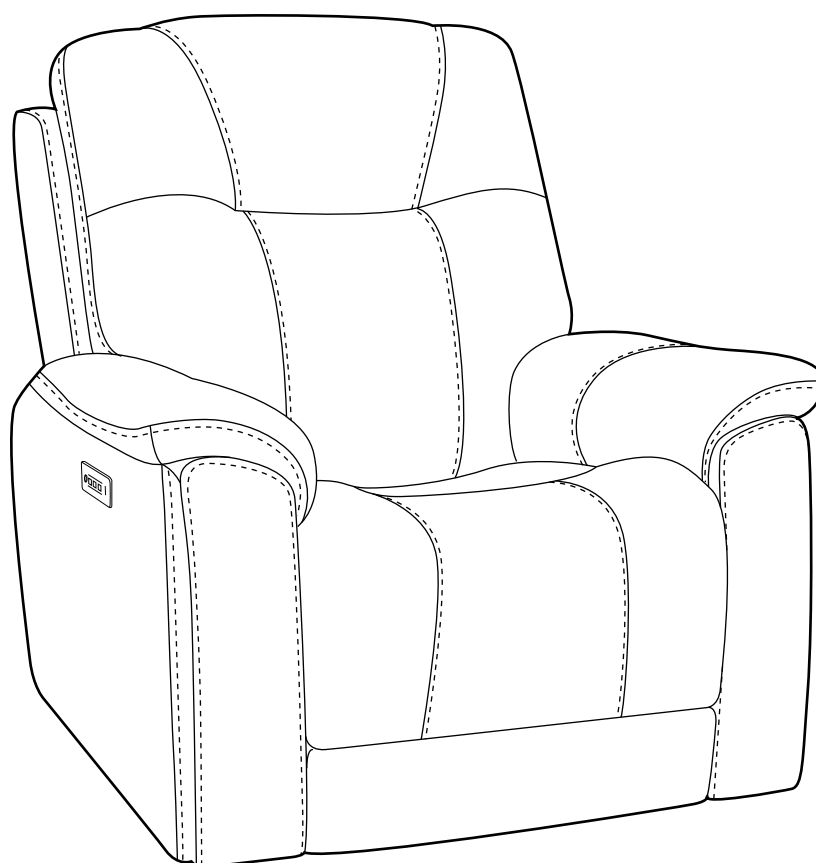
Pour régler le support lombaire: Appuyez sur l'avant du bouton central pour soulever et régler en douceur le support lombaire dans n'importe quelle position. Pour abaisser le support lombaire et le remettre dans sa position d'origine, appuyez sur le côté arrière du bouton central.

Pour tout fermer: Pour remettre simultanément l'appui-tête, le repose-pieds et le support lombaire dans leur position d'origine, maintenez enfoncé le côté arrière du bouton le plus proche du repose-pieds.

Service Clients

Si vous avez des questions concernant l'utilisation de cet appareil ou si vous constatez que votre appareil a besoin d'être réparé, veuillez contacter votre revendeur.

Produit protégé par les brevets suivants :
Porte-gobelet caché Power breveté
Brevet américain : 10 681 987
Appui-tête et soutien lombaire articulés brevetés
Brevet américain : 10 736 423



19G88112

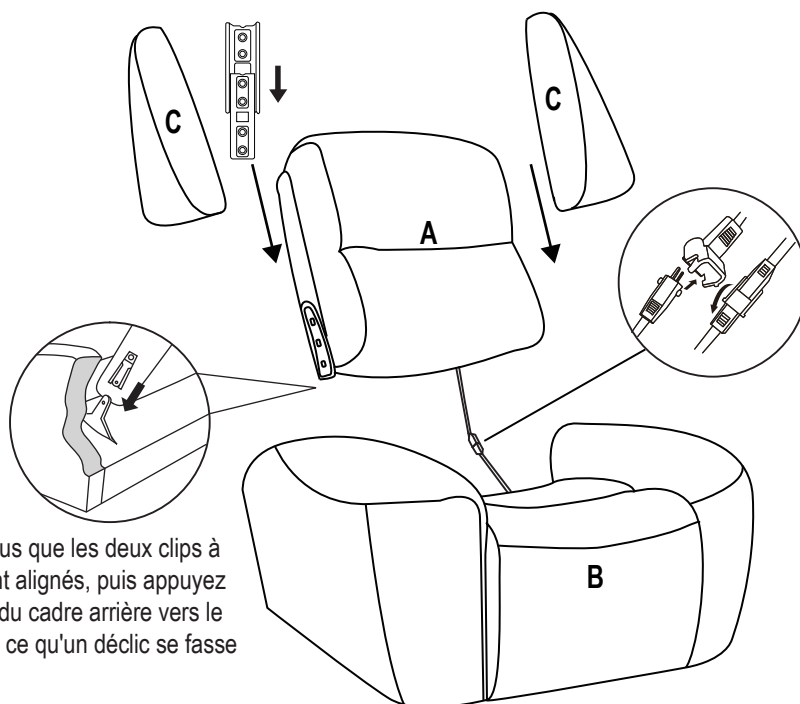
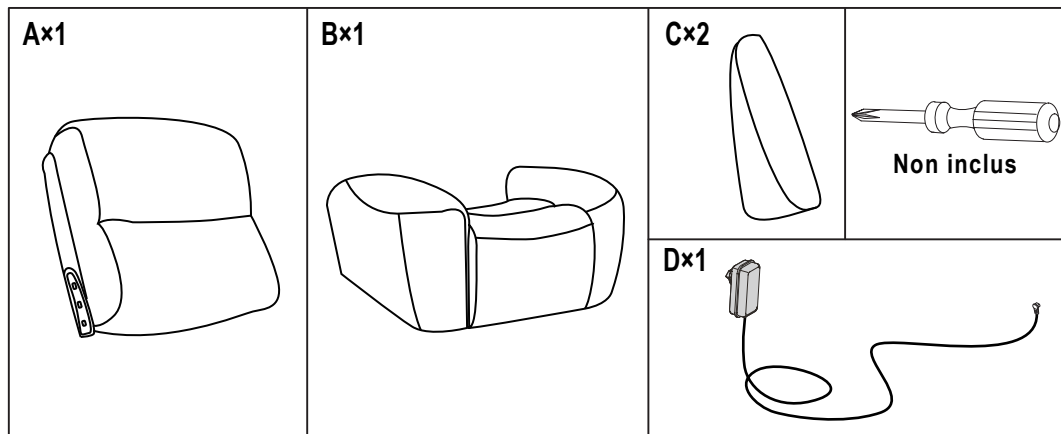
LE MANUEL DU PROPRIÉTAIRE

INCLINABLE 3PWR-FUMÉE

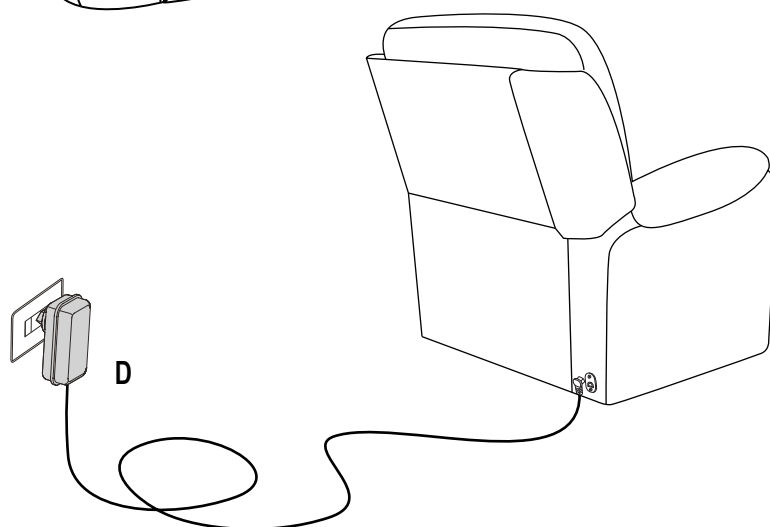
Merci d'avoir acheté ce produit de qualité. Assurez-vous de vérifier soigneusement tout le matériel d'emballage pour les petites pièces qui peuvent s'être perdues à l'intérieur du carton pendant l'expédition.

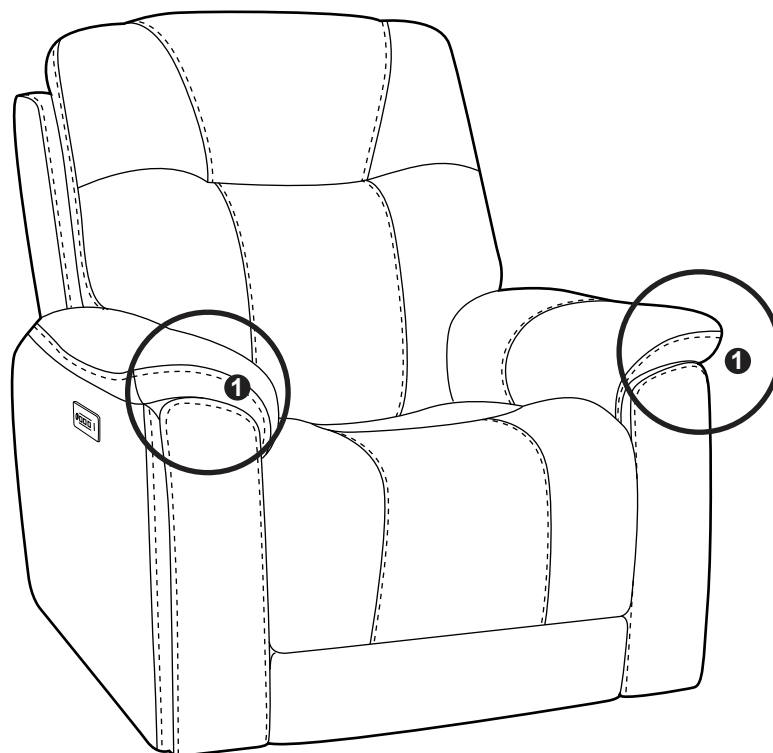
À l'intérieur du carton, vous trouverez deux sacs en plastique rouges contenant les ailes du fauteuil inclinable. Retirez les ailes du sac en plastique et mettez-les de côté pour les utiliser lors de l'assemblage et de l'installation.

Assurez-vous de lire les instructions ci-dessous avant d'assembler votre fauteuil inclinable.



Assurez-vous que les deux clips à l'arrière sont alignés, puis appuyez sur le haut du cadre arrière vers le bas jusqu'à ce qu'un déclic se fasse entendre.





Pour utiliser le porte-gobelet caché: Poussez l'avant du bras ❶ comme illustré pour accéder au porte-gobelet caché.

Ne branchez pas le cordon d'alimentation dans une prise de courant tant que votre fauteuil inclinable n'est pas entièrement assemblé et en place.

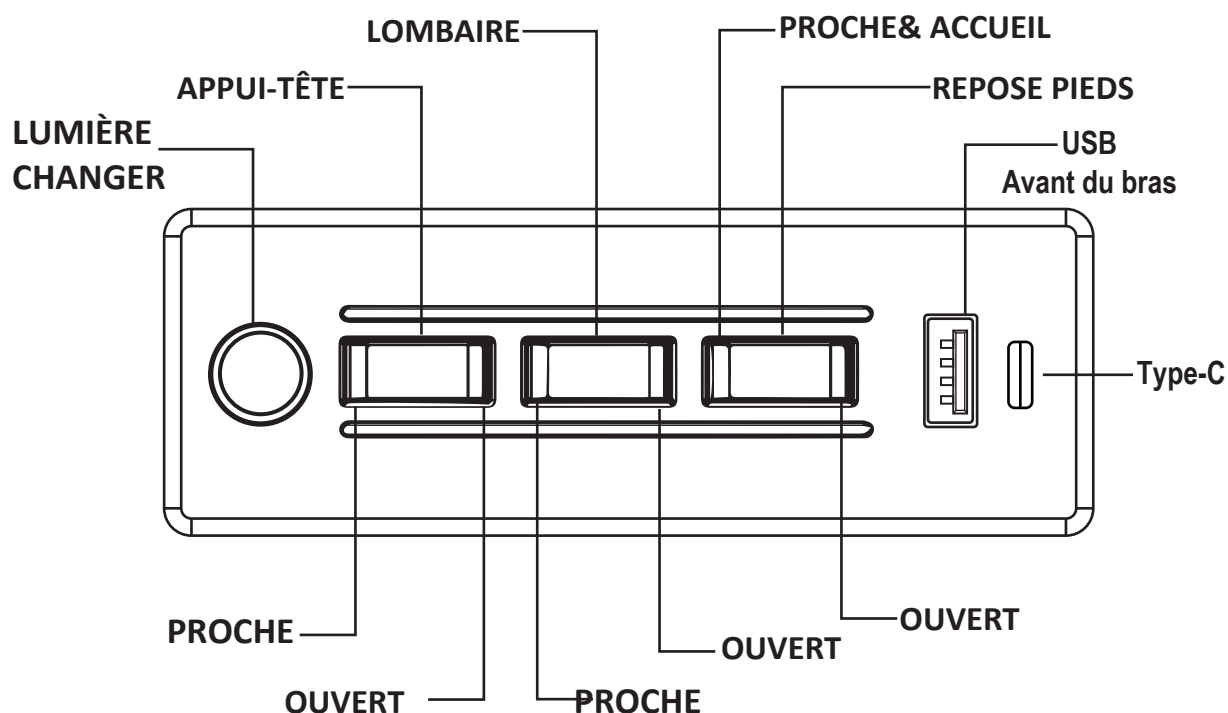
Remarques:

- 1) Pour éviter les chocs et/ou les dommages à votre produit, branchez le cordon d'alimentation uniquement sur une prise mise à la terre.
- 2) Lisez attentivement les instructions d'utilisation avant d'utiliser votre fauteuil inclinable électrique.

NOTE IMPORTANTE

- Pour éviter tout risque d'étouffement pour les enfants ou les animaux domestiques, jetez immédiatement tous les sacs en plastique.
- Pour assurer une bonne performance, vérifiez de temps en temps les vis desserrées et serrez-les au besoin.

Instructions d'utilisation pour Triple Power Sku



Pour s'incliner: Asseyez-vous sur le meuble et appuyez sur l'avant du bouton le plus proche du repose-pieds pour soulever doucement le repose-pieds et l'incliner dans n'importe quelle position. Pour abaisser le repose-pieds et revenir en position verticale, appuyez sur le côté arrière du bouton le plus proche du repose-pieds.

Pour ajuster l'appui-tête: Appuyez sur l'avant du bouton le plus proche du dossier pour soulever et régler en douceur l'appui-tête dans n'importe quelle position. Pour abaisser l'appui-tête et le remettre dans sa position d'origine, appuyez sur le côté arrière du bouton le plus proche du dossier.

Pour régler le support lombaire: Appuyez sur l'avant du bouton central pour soulever et régler en douceur le support lombaire dans n'importe quelle position. Pour abaisser le support lombaire et le remettre dans sa position d'origine, appuyez sur le côté arrière du bouton central.

Pour tout fermer: Pour remettre simultanément l'appui-tête, le repose-pieds et le support lombaire dans leur position d'origine, maintenez enfoncé le côté arrière du bouton le plus proche du repose-pieds.

Pour allumer les lumières LED: Appuyez sur le bouton de l'interrupteur d'éclairage pour allumer/éteindre les lumières du porte-gobelet et les lumières LED sous les bras.

Service Clients

Si vous avez des questions concernant l'utilisation de cet appareil ou si vous constatez que votre appareil a besoin d'être réparé, veuillez contacter votre revendeur.

Produit protégé par les brevets suivants:
Porte-gobelet caché Power breveté
Brevet américain: 10 681 987
Appui-tête et soutien lombaire articulés brevetés
Brevet américain : 10 736 423