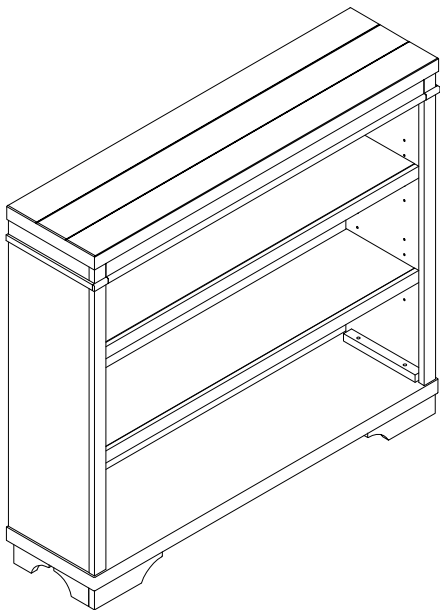
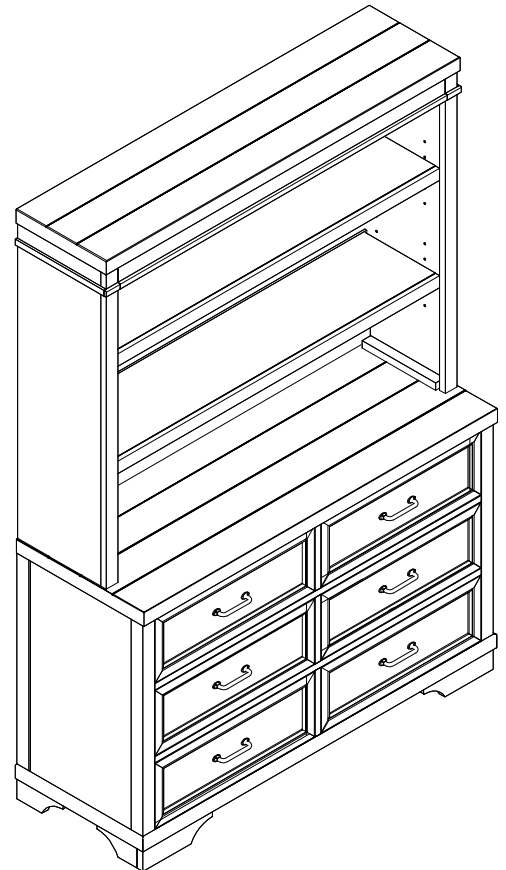


# WESTWOOD DESIGN



**Bookcase / Bibliothèque**



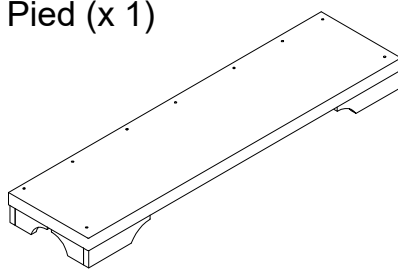
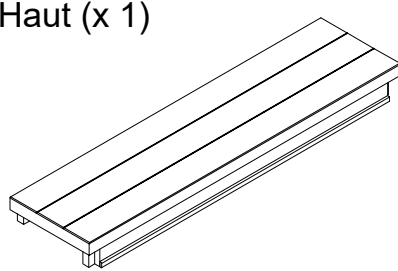
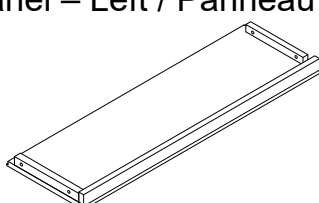
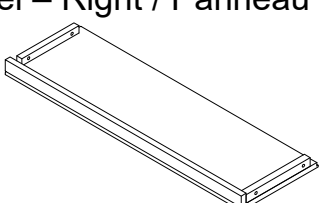
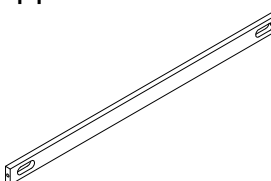
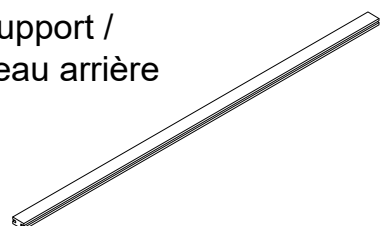
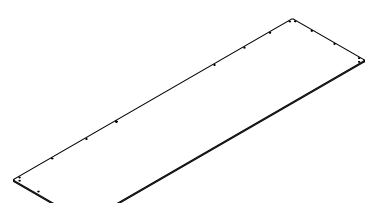
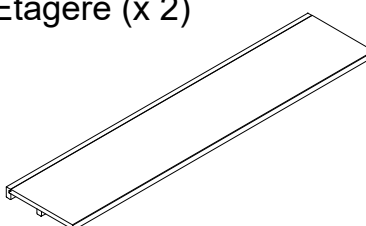
**Hutch / Clavier**

## **FOUNDRY**

**Hutch – Bookcase / Clavier – Bibliothèque**

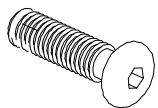
**Assembly Instruction  
Instructions d'assemblage**

# Parts & Hardware Included / Pièces et matériel inclus

<b>A</b> Base / Pied (x 1) 	<b>B</b> Top / Haut (x 1) 
<b>C</b> Side Panel – Left / Panneau de gauche (x 1) 	<b>D</b> Side Panel – Right / Panneau de droite (x 1) 
<b>E</b> Bottom Support / Soutien Bas (x 1) 	<b>F</b> Back Panel Support / Soutien panneau arrière (x 2) 
<b>G</b> Back Panel / Panneau arrière (x 3) 	<b>H</b> Shelf / Étagère (x 2) 

No: #		Description / La description	QTY / QTÉ
<b>I</b>		1/4" x 2" Allen Bolt / Boulon Allen	2
<b>J</b>		1/4" x 1 3/8" Allen Bolt / Boulon Allen	14
<b>K</b>		Half Washer / Demi Rondelle	2
<b>L</b>		Lock Washer / Rondelle	16
<b>M</b>		Metal Washer / Rondelle métallique	14
<b>N</b>		Allen Wrench / Clé Allen	1
<b>O</b>		Wood Dowel / Cheville de bois	4
<b>P</b>		Screw / Vis	42
<b>Q</b>		Shelf Tab / Étagère Tab	8

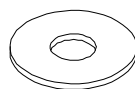
# Required Parts & Hardware / Pièces et matériel requis



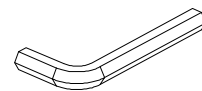
(J) 1/4" x 1 3/8" Allen Bolt  
/ Boulon Allen (x6)



(L) Lock Washer  
/ Rondelle (x6)

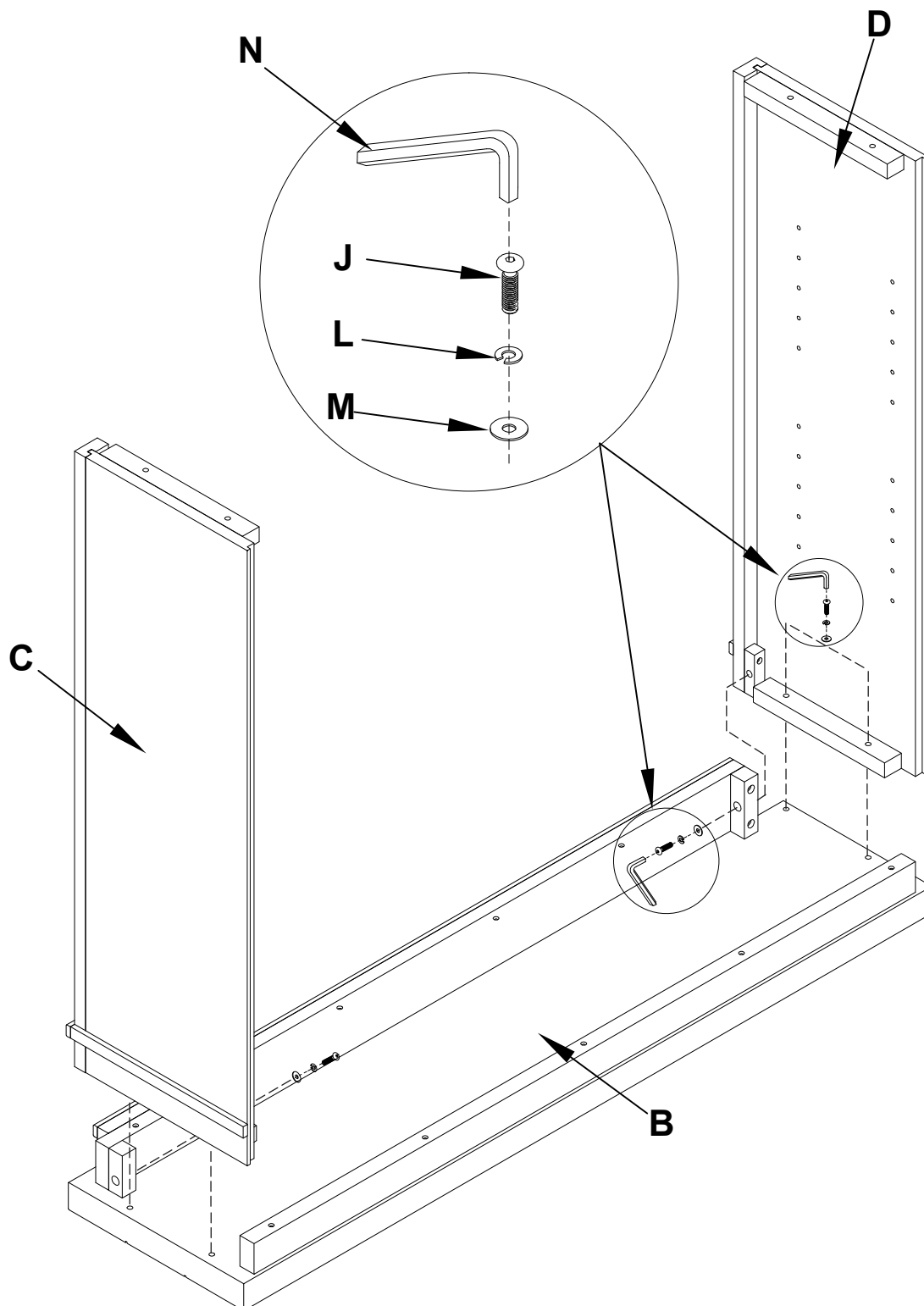


(M) Metal Washer  
/ Rondelle métallique  
(x6)

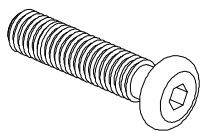


(N) Allen Wrench  
/ Clé Allen

## Step 1 / Étape 1



# Required Parts & Hardware / Pièces et matériel requis



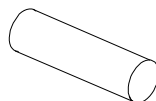
(I) 1/4" x 2" Allen Bolt  
/ Boulon Allen (x2)



(L) Lock Washer  
/ Rondelle (x2)



(K) Half Washer  
/ Demi Rondelle (x2)

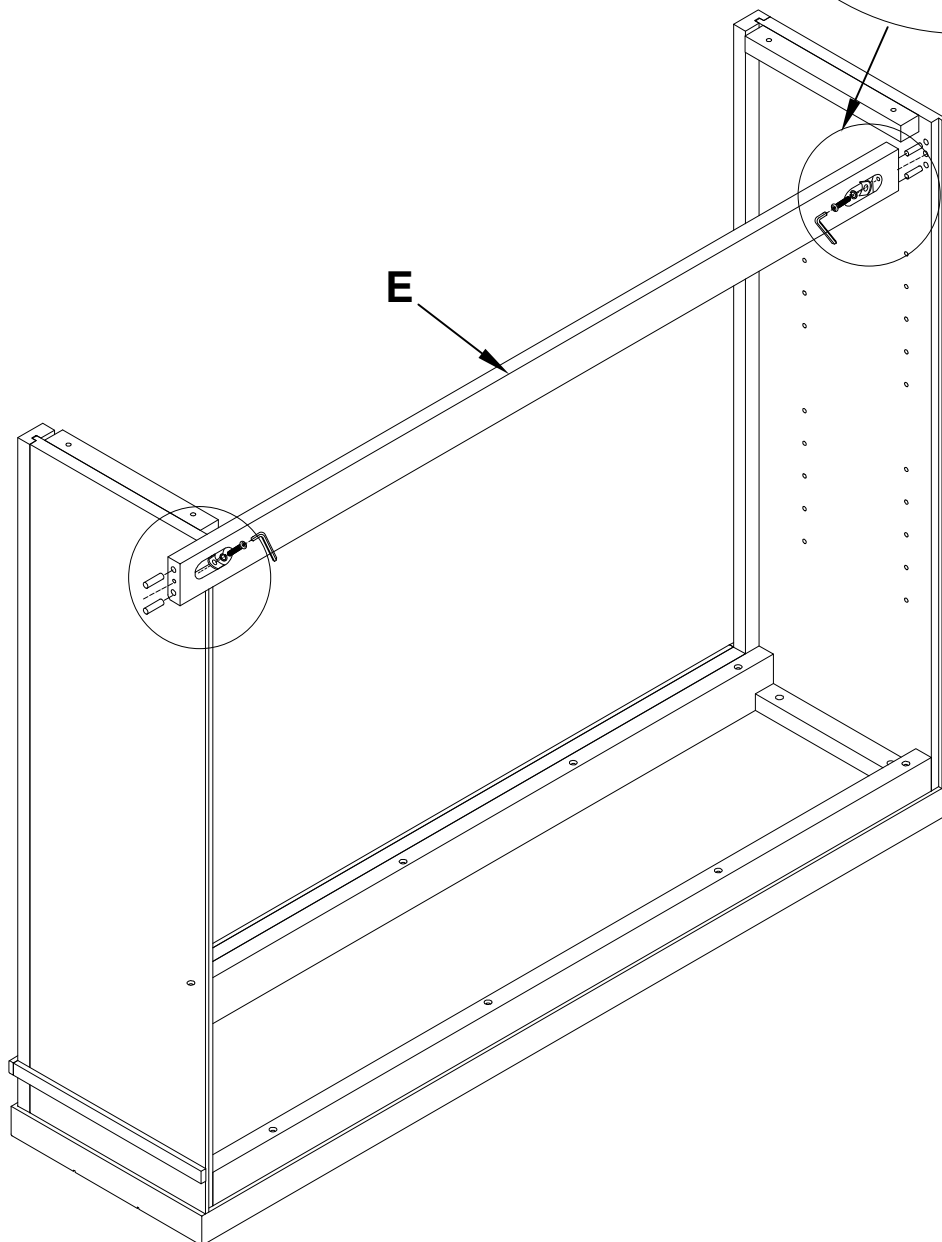
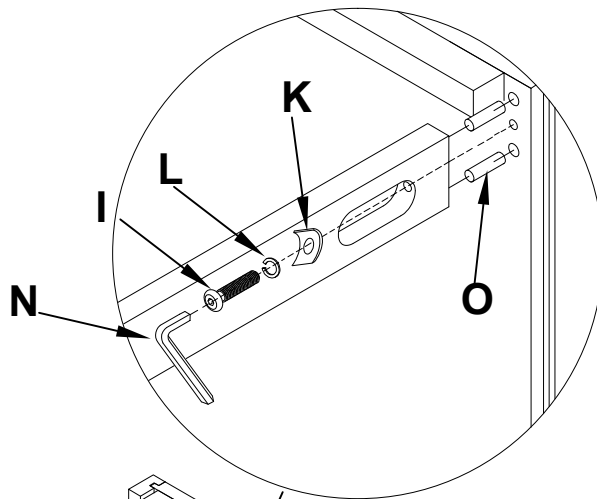


(O) Wood Dowel  
/ Cheville de bois (x4)

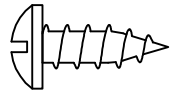


(N) Allen Wrench  
/ Clé Allen

## Step 2 / Étape 2

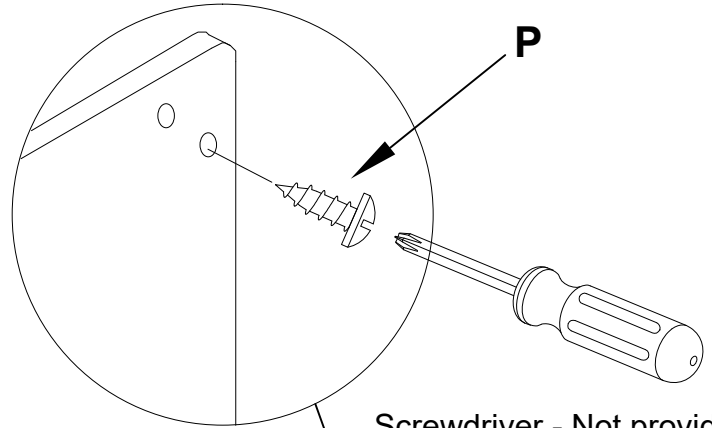


# Required Parts & Hardware / Pièces et matériel requis

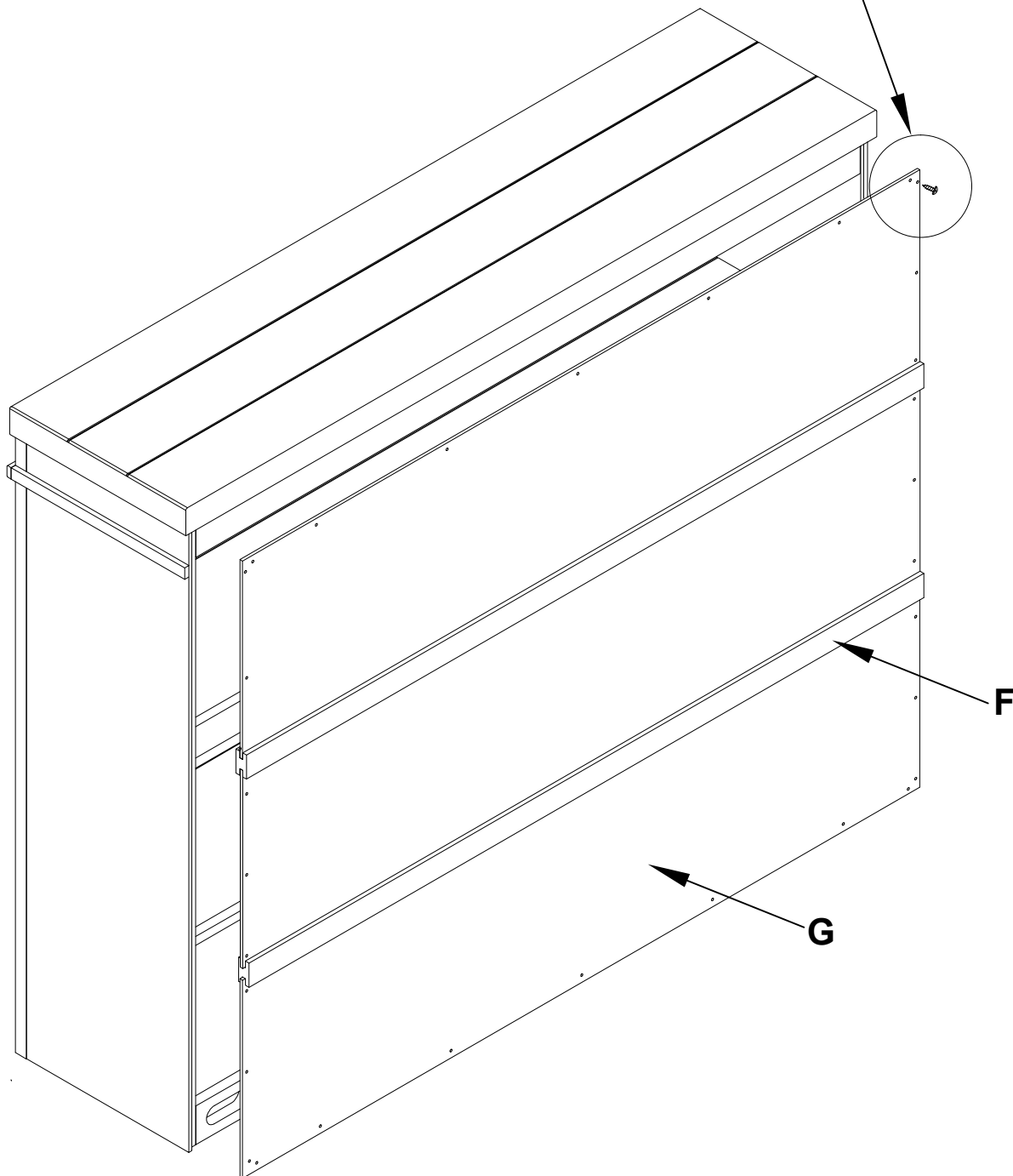


(P) Screw / Vis (x34)

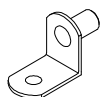
Step 3 / Étape 3



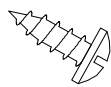
Screwdriver - Not provided /  
Tournevis - non fourni



# Required Parts & Hardware / Pièces et matériel requis

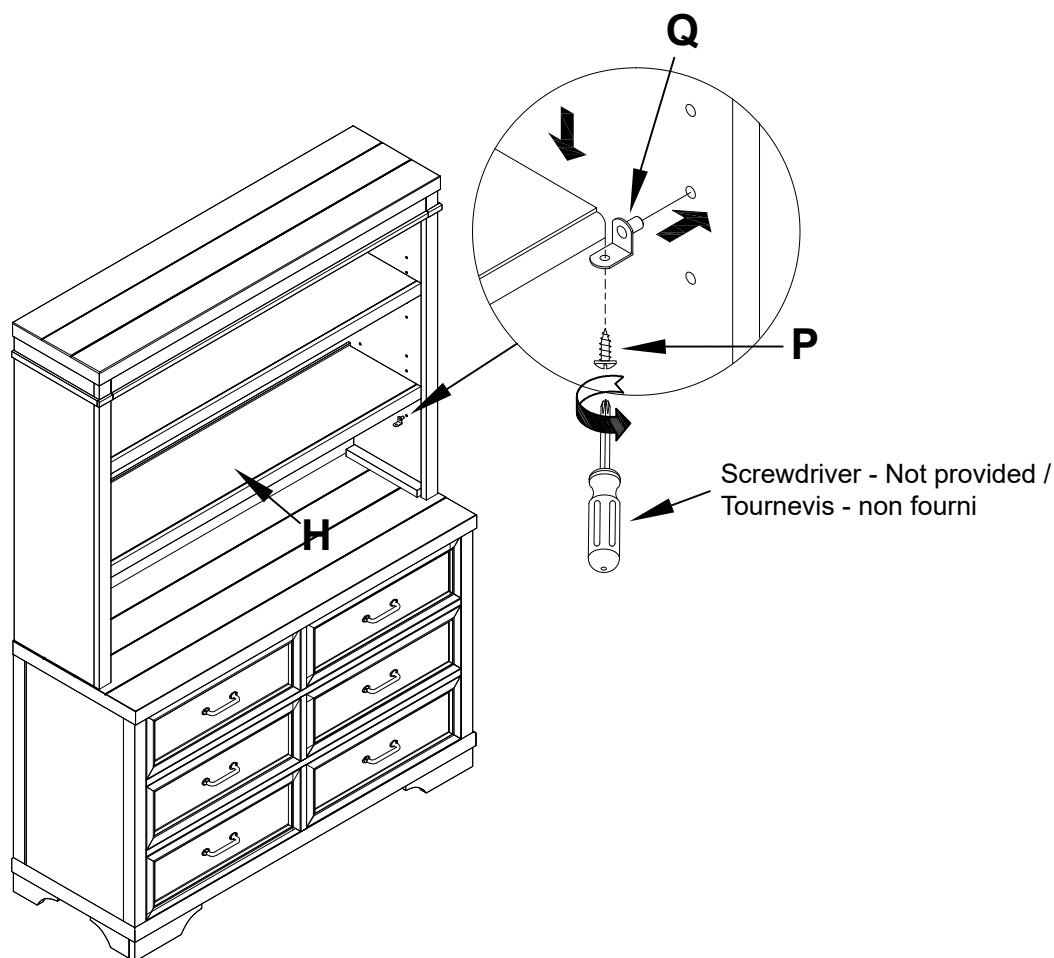
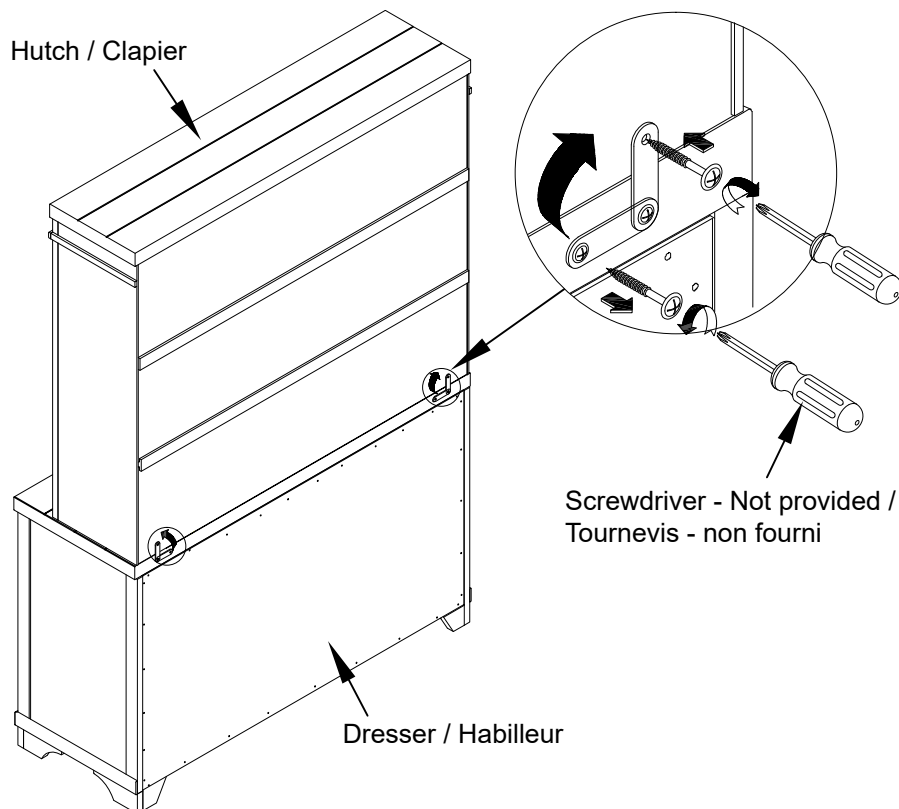


(Q) Shelf Tab  
/ Étagère Tab (x8)



(P) Screw / Vis (x8)

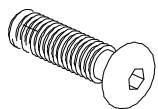
## Step 4 / Étape 4



If you are using a changing pad, secure it to the dresser using the straps as instructed by the pad manufacturer.  
Si vous utilisez un matelas à langer, attachez-le à la commode en vous servant des courroies tel qu'indiqué par le manufacturier.

If you are using the hutch with a changing pad, you might want to remove the lower shelf and save it for later use.  
Si vous utilisez du clavier avec un matelas à langer, vous pouvez retirer l'étagère inférieure et l'enregistrer pour une utilisation ultérieure.

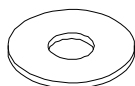
# Required Parts & Hardware / Pièces et matériel requis



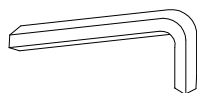
(J) 1/4" x 1 3/8" Allen Bolt  
/ Boulon Allen (x8)



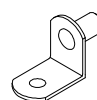
(L) Lock Washer  
/ Rondelle (x8)



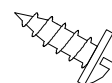
(M) Metal Washer  
/ Rondelle métallique  
(x8)



(N) Allen Wrench  
/ Clé Allen

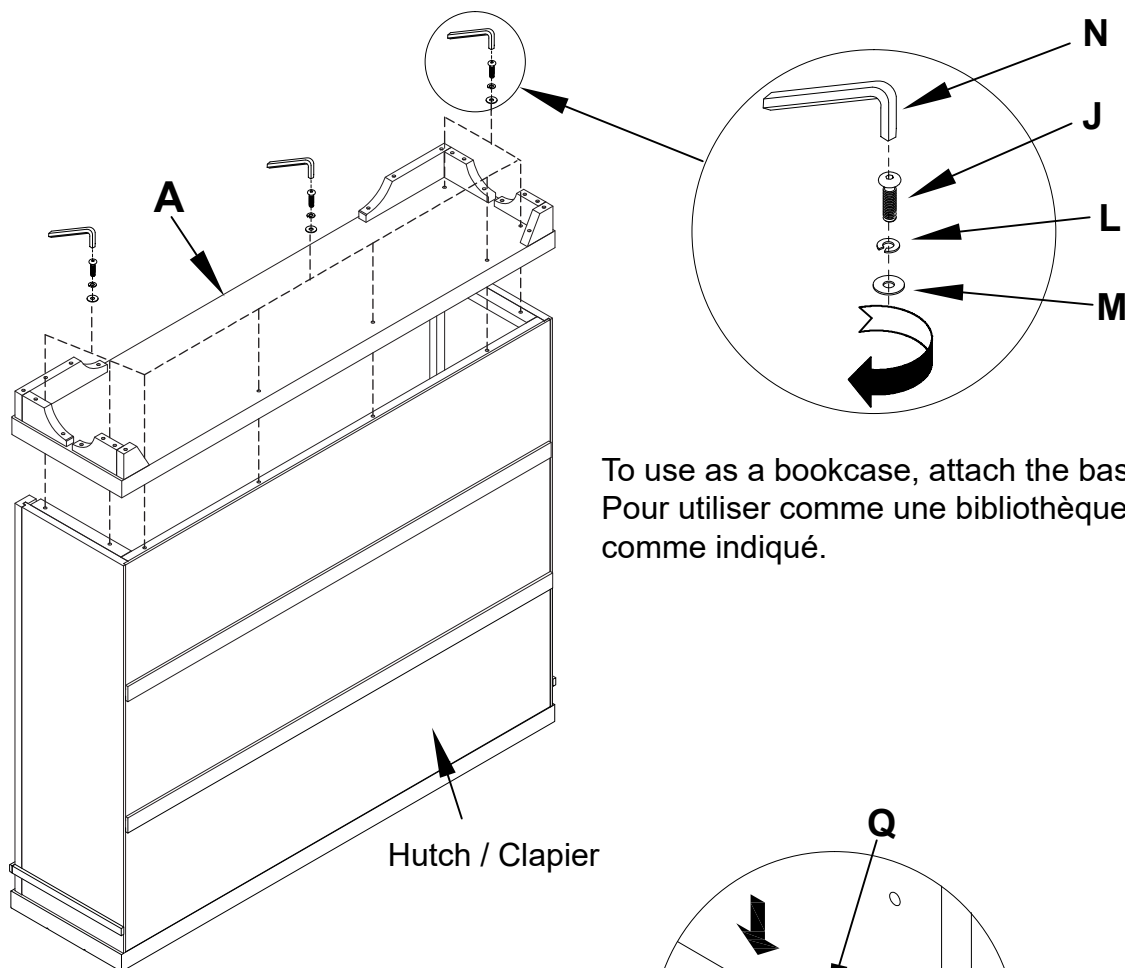


(Q) Shelf Tab  
/ Étagère Tab (x8)

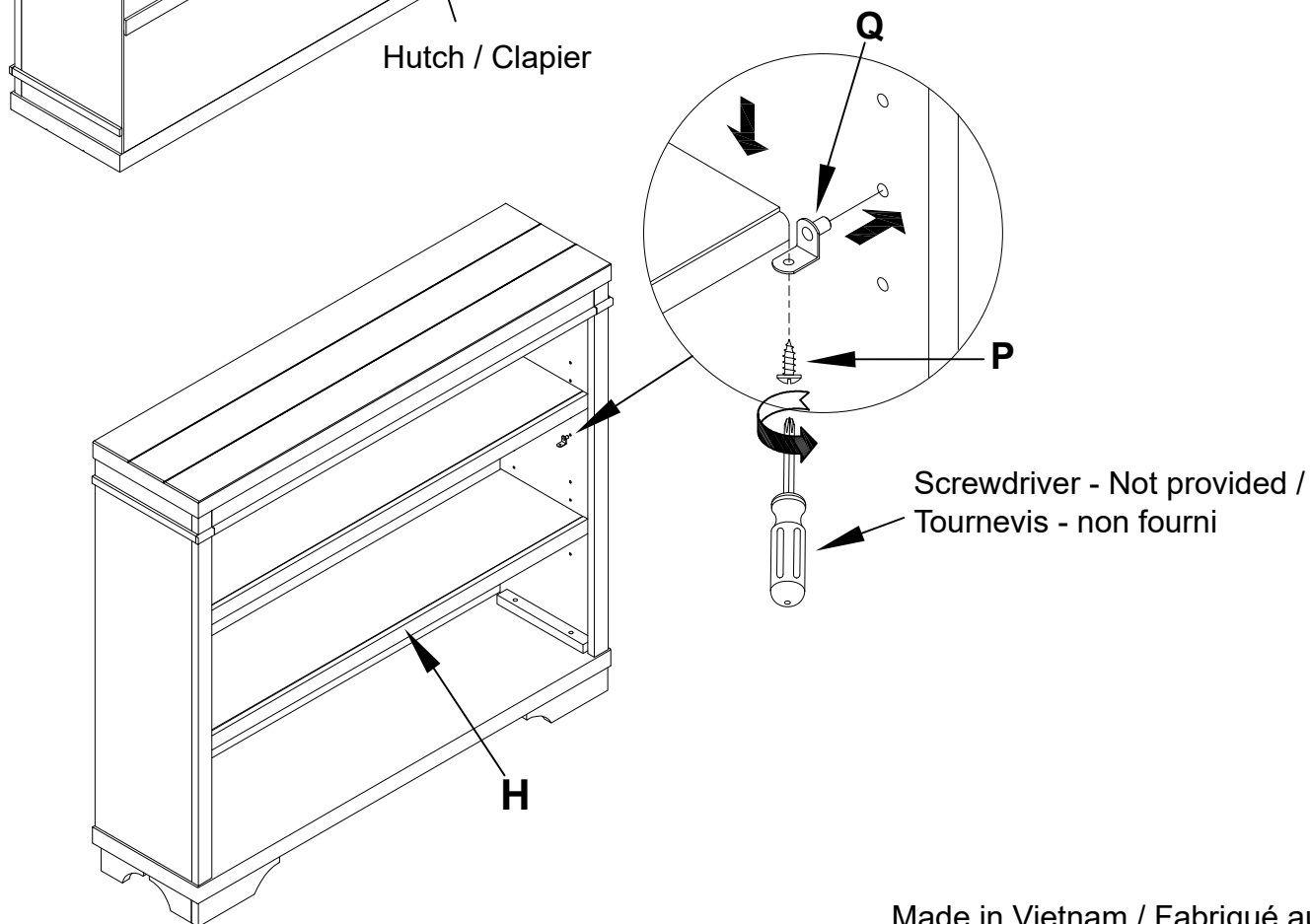


(P) Screw / Vis (x8)

for use as bookcase / pour une utilisation comme bibliothèque



To use as a bookcase, attach the base to the hutch as shown.  
Pour utiliser comme une bibliothèque, fixer la base du clavier  
comme indiqué.



Congratulations on your purchase of a Westwood product. We take great pride in the quality and design of our furniture. It is important that you read these instructions carefully and completely to ensure that this product functions as it was designed.

After opening the package, check to see that all the parts are present. If you think something is missing, please contact your retailer, and they can arrange to have the missing parts quickly replaced. You can also contact us directly, by calling 1-908-719-4707, or emailing [support@westwoodbaby.com](mailto:support@westwoodbaby.com)

If any aspect of these instructions is unclear, please contact your retailer or Westwood Design for assistance.

Félicitations pour votre achat d'un produit Westwood. Nous sommes très fiers de la qualité et de la conception de nos meubles. Il est important que vous lisiez ces instructions de manière attentive et complète pour vous assurer que ce produit fonctionne tel qu'il a été conçu.

Après l'ouverture de l'emballage, vérifiez que toutes les composantes du produit sont présentes. Si vous pensez qu'un des éléments manque, veuillez communiquer avec votre détaillant et il pourra vous obtenir les pièces manquantes rapidement. Vous pouvez aussi contacter directement Westwood, en téléphonant au 1-908-719-4707, ou par courrier électronique à [support@westwoodbaby.com](mailto:support@westwoodbaby.com)

Si l'un des aspects des instructions n'était pas clair, veuillez communiquer avec votre marchand ou avec Westwood pour de l'aide.



635 N. Billy Mitchell Rd., Ste. B  
Salt Lake City, UT 84116  
Phone: 908-719-4707

13-3120 Rutherford Rd., Ste. 407  
Vaughan, ON L4K OB2  
Canada

[www.westwoodbaby.com](http://www.westwoodbaby.com)